



Кондиционирование воздуха

Технических данных

Замена VRV



EEDRU13-202

RQYQ-P

СОДЕРЖАНИЕ

RQYQ-P

1	Характеристики.....	2
2	Технические характеристики.....	3
	Технические параметры	3
	Электрические параметры	4
	Технические параметры	5
	Технические параметры	6
	Электрические параметры	7
	Электрические параметры	7
3	Электрические параметры.....	8
4	Опции.....	11
5	Таблицы производительности.....	13
6	Размерные чертежи	111
7	Центр тяжести	115
8	Схемы трубопроводов	118
9	Монтажные схемы	121
10	Схемы внешних соединений.....	126
11	Данные об уровне шума	128
12	Установка.....	129
13	Рабочий диапазон	132

1 Характеристики

- Экономичная и быстрая модернизация систем R-22, поскольку необходима замена только наружного блока, а выполнение работ внутри здания не требуется
- Автоматическая очистка трубопроводов с хладагентом обеспечивает чистую трубопроводную сеть, даже если до этого произошла поломка компрессора
- Отсутствие ограничений на предысторию системы благодаря комбинированной функции очистки труб с хладагентом и автоматической заправки
- Повышение КПД более чем на 40% достигнуто благодаря применению новых технологий в области тепловых насосов и более эффективного хладагента R-410A
- Возможность добавления внутренних блоков и повышения мощности без замены трубок для хладагента
- Является менее сложной в обращении и требует меньше времени по сравнению с новой системой, поскольку в большинстве случаев трубы с хладагентом могут быть сохраняться
- Возможность разбить процесс замены на несколько этапов благодаря модульной конструкции системы VRV
- Наша служба ACNSS поможет поддерживать вашу систему в идеальном состоянии: круглосуточный мониторинг обеспечивает максимальную эффективность, длительный срок службы, быстрое реагирование службы поддержки благодаря прогнозированию сбоев и четкому пониманию особенностей эксплуатации и состояния оборудования



2 Технические характеристики

2-1 Технические параметры				RQYQ140P	RQYQ8P	RQYQ10P	RQYQ12P	RQYQ14P	RQYQ16P
Система	Модуль наружного блока 1			RQYQ140P	RQYQ8P	RQYQ10P	RQYQ12P	RQYQ14P	RQYQ16P
Диапазон производительностей	л.с.			5	8	10	12	14	16
Холодопроизводительность	Ном.	кВт		14,0 (1)	22,4 (1)	28,0 (1)	33,5 (1)	40,0 (1)	45,0 (1)
Теплопроизводительность	Ном.	кВт		16,0 (2)	25,0 (2)	31,5 (2)	37,5 (2)	45,0 (2)	50,0 (2)
Регулирование мощности	Ступени		%	25 ~ 100	20 ~ 100	14 ~ 100		10 ~ 100	
Входная мощность - 50 Гц	Охлаждение	Ном.	кВт	3,36	5,24	7,64	10,10	11,6	13,6
	Нагрев	Ном.	кВт	3,91	6,42	8,59	10,20	12,2	13,6
EER				4,17	4,27	3,66	3,32	3,45	3,31
COP				4,09	3,89	3,67	3,68	3,69	3,68
Максимальное количество подсоединяемых внутренних блоков				10	17	21	26	30	34
Индекс производительности подсоединяемых внутренних блоков	Мин.			62,5	100	125	150	175	200
	Ном.			125	200	250	300	350	400
	Макс.			162,5	260	325	390	455	520
Корпус	Цвет			Слоновая кость (код Манселла: 5Y7.5/1)					
Размеры	Блок	Высота	мм	1.680					
		Ширина	мм	635	930		1.240		
		Глубина	мм	765					
Вес	Блок		кг	175	230	284		381	
Теплообменник	Тип			Теплообменник с поперечным соединением оребрения					
Компрессор	Количество			1		2		3	
	Тип			Герметичный спиральный компрессор					
	Рабочий объем цилиндра		м3/ч	13,34	16,90	13,34			
	Скорость		об/мин	6.300	7.980	6.300			
	Выход		W	2.800	4.500	1.400	3.300	1.600	2.700
	Способ запуска_			Плавный пуск					
Компрессор 2	Рабочий объем цилиндра		м3/ч	-		10,53			
	Скорость		об/мин	-		2.900			
	Выход		W	-		4.500			
	Способ запуска_			Плавный пуск					
Компрессор 3	Рабочий объем цилиндра		м3/ч	-		10,53			
	Скорость		об/мин	-		2.900			
	Выход		W	-		4.500			
	Способ запуска			Плавный пуск					
Вентилятор	Тип			Осевой вентилятор					
	Расход воздуха	Охлаждение	Ном.	м /мин	95	180	185	200	233
	Внешнее статическое давление	Макс.		Па	78				
Двигатель вентилятора	Количество			1				2	
	Привод			Прямая передача					
	Выход		W	350	750			350	
Двигатель вентилятора 2	Привод			-					
	Выход		W	-				350	
Уровень звуковой мощности	Охлаждение	Ном.	дБ(А)	-					
Уровень звукового давления	Охлаждение	Ном.	дБ(А)	54,0	57,0	58,0	60,0		
Рабочий диапазон	Охлаждение	Мин.~Макс.	°CDB	-5~43					
	Нагрев	Мин.~Макс.	°CWB	-20~15,5					
Хладагент	Тип			R-410A					
	Заправка		кг	11,1	10,8	11,7			
	Регулирование			Электронный расширительный клапан					

2 Технические характеристики

2-1 Технические параметры				RQYQ140P	RQYQ8P	RQYQ10P	RQYQ12P	RQYQ14P	RQYQ16P	
Подсоединение труб	Жидкость	Тип		Соединение пайкой						
		НД	мм	9,52			12,7			
	Газ	Туре		Соединение пайкой						
		НД	мм	15,9	19,1	22,2	28,6			
	Длина трубы	Макс.	НБ - ВБ	м	150					
		Макс.	После ответвления	м	40					
	Общая длина трубопроводов	Система	Фактическая	м	300					
	перепад уровня	НБ - ВБ	Наружный блок в наивысшем положении	м	50					
Внутренний блок в наивысшем положении				м	40					
IU - IU		Макс.	м	15						
Способ разморозки				Противообледенитель						
Защитные устройства	Оборудование	01	Реле высокого давления							
		02	Устройство защиты от перегрузки привода вентилятора							
		03	Реле максимального тока							
		04	Защита от перегрузки инвертора							

Стандартные аксессуары : Инструкции по установке;

Стандартные аксессуары : Руководство по эксплуатации;

Стандартные аксессуары : Зажимы;

Стандартные аксессуары : Соединительные трубопроводы;

2-2 Электрические параметры				RQYQ140P	RQYQ8P	RQYQ10P	RQYQ12P	RQYQ14P	RQYQ16P		
Электропитание	Наименование			Y1							
	Фаза			3~							
	Частота		Гц	50							
	Напряжение			V 380-415							
Диапазон напряжений	Мин.			%							
	Макс.			%							
Ток	Номинальный рабочий ток - 50 Гц	Компрессор 1	Охлаждение	A	4,8	8,2	4,5	7,0	3,4	6,1	
		Компрессор 2	Охлаждение	A	-			6,8	6,7	7,5	7,6
		Компрессор 3	Охлаждение	A	-				7,5	7,6	
Ток - 50 Гц	Пусковой ток (MSC)			A	-		74	75	84	85	
	Мин. ток цепи (MCA)			A	11,9	18,5	21,6	22,7	31,5		
	Макс. ток предохранителя (MFA)			A	15	25			35		
	Полный максимальный ток (TOCA)			A	15,6	16,5	31,5		46,4		
	Ток полной нагрузки (FLA)	Двигатель вентилятора		A	0,7		0,9	1,2	0,6		
Двигатель вентилятора 2			A	-				0,6			

2 Технические характеристики

Примечания

- (1) Охлаждение: темп. в помещении: 27°CDB, 19°CWB; темп. наружного воздуха 35°CDB; эквивалентная длина трубопроводов: 7,5м; перепад уровня: 0 м
- (2) Нагрев: темп. в помещении: 20°CDB; темп. наружного воздуха 7°CDB, 6°CWB; эквивалентная длина труб с хладагентом: 7,5м; перепад уровня: 0 м
- (3) RLA основан на следующих условиях: темп. в помещении: 27°CDB, 19°CWB; темп. наружного воздуха 35°CDB
- (4) TOCA означает полное значение каждой группы ОС.
- (5) MSC означает максимальный ток при пуске компрессора
- (6) Диапазон напряжения: блоки могут использоваться с электрическими системами, где напряжение, подаваемое на клемму блока, находится в пределах указанного диапазона.
- (7) Максимально допустимое изменение диапазона напряжений между фазами составляет 2%.
- (8) Размер проводов выбирается по большему значению MCA или TOCA.
- (9) MFA используется для выбора автоматического выключателя и выключатель цепи при замыкании на землю (автоматический выключатель утечек на землю)
- (10) Величина уровня звука измеряется в беззвонном помещении. Уровень шума при работе обычно становится выше этого значения в зависимости от рабочих условий, отраженного звука и периферийного шума.
- (11) Выделите размер провода на основании значения MCA
- (12) Размер проводов выбирается по значению MCA или TOCA.

2-3 Технические параметры				RQYQ18 P	RQYQ20 P	RQYQ22 P	RQYQ24 P	RQYQ26 P	RQYQ28 P	RQYQ30 P	RQYQ32 P	RQYQ34 P	RQYQ36 P	
Система	Модуль наружного блока 1			RQYQ8P		RQYQ1 0P	RQYQ1 2P	RQYQ1 0P	RQYQ1 2P	RQYQ1 4P	RQYQ1 6P	RQYQ10P		
	Модуль наружного блока 2			RQYQ1 0P	RQYQ12P			RQYQ16P				RQYQ10P		
	Модуль наружного блока 3			-								RQYQ1 4P	RQYQ1 6P	
Диапазон производительностей				л.с.	18	20	22	24	26	28	30	32	34	36
Холодопроизводительность	Ном.			кВт	50,4 (1)	55,9 (1)	61,5 (1)	67,0 (1)	73,0 (1)	78,5 (1)	85,0 (1)	90,0 (1)	96,0 (1)	101 (1)
Теплопроизводительность	Ном.			кВт	56,5 (2)	62,5 (2)	69,0 (2)	75,0 (2)	81,5 (2)	87,5 (2)	95,0 (2)	100 (2)	108 (2)	113 (2)
Регулирование мощности	Ступени			%	9 ~ 100	8 ~ 100	7 ~ 100	6 ~ 100		5 ~ 100			4 ~ 100	
Входная мощность - 50 Гц	Охлаждение	Ном.		кВт	12,9	15,4	17,8	20,2	21,3	23,7	25,2	27,2	26,9	28,9
	Нагрев	Ном.		кВт	15,1	16,7	18,8	20,4	22,2	23,8	25,8	27,2	29,4	30,8
EER					3,91	3,63	3,46	3,32	3,43	3,31	3,37	3,31	3,57	3,49
COP					3,74		3,67	3,68	3,67	3,68			3,67	
Максимальное количество подсоединяемых внутренних блоков					39	43	47	52	56	60	64			
Индекс производительности подсоединяемых внутренних блоков	Мин.				225	250	275	300	325	350	375	400	425	450
	Ном.				450	500	550	600	650	700	750	800	850	900
	Макс.				585	650	715	780	845	910	975	1.040	1.105	1.170
Уровень звукового давления	Охлаждение	Ном.		дБ(А)	61	62	63					64		

2 Технические характеристики

2

2-3 Технические параметры				RQYQ18 P	RQYQ20 P	RQYQ22 P	RQYQ24 P	RQYQ26 P	RQYQ28 P	RQYQ30 P	RQYQ32 P	RQYQ34 P	RQYQ36 P	
Подсоединение труб	Жидкость	Тип		Соединение пайкой										
		НД	мм	15,9				19,1						
	Газ	Туре			Соединение пайкой									
		НД	мм	28,6				34,9				41,3		
	Длина трубы	Макс.	НБ - ВБ	м	150									
		Макс.	После ответвления	м	40									
	Общая длина трубопроводов	Система	Фактическая	м	300									
	перепад уровня	НБ - ВБ	Наружный блок в наивысшем положении	м	50									
				Внутренний блок в наивысшем положении	м	40								
		IU - IU	Макс.	м	15									

Стандартные аксессуары : Инструкции по установке;

Стандартные аксессуары : Руководство по эксплуатации;

Стандартные аксессуары : Зажимы;

Стандартные аксессуары : Соединительные трубопроводы;

2-4 Технические параметры				RQYQ38P	RQYQ40P	RQYQ42P	RQYQ44P	RQYQ46P	RQYQ48P	
Система	Модуль наружного блока 1			RQYQ10P	RQYQ12P	RQYQ10P	RQYQ12P	RQYQ14P	RQYQ16P	
	Модуль наружного блока 2			RQYQ12P			RQYQ16P			
	Модуль наружного блока 3			RQYQ16P						
Диапазон производительностей				л.с.	38	40	42	44	46	48
Холодопроизводительность	Ном.	кВт		107 (1)	112 (1)	118 (1)	124 (1)	130 (1)	135 (1)	
Теплопроизводительность	Ном.	кВт		119 (2)	125 (2)	132 (2)	138 (2)	145 (2)	150 (2)	
Регулирование мощности	Ступени		%	4 ~ 100				3 ~ 100		
Входная мощность - 50 Гц	Охлаждение	Ном.	кВт	31,4	33,8	34,9	35,3	38,8	40,8	
	Нагрев	Ном.	кВт	32,4	34,0	35,8	36,0	39,4	40,8	
EER				3,41	3,31	3,38	3,51	3,35	3,31	
COP				3,67	3,68	3,69	3,83	3,68		
Максимальное количество подсоединяемых внутренних блоков				64						
Индекс производительности подсоединяемых внутренних блоков	Мин.			475	500	525	550	575	600	
	Ном.			950	1.000	1.050	1.100	1.150	1.200	
	Макс.			1.235	1.300	1.365	1.430	1.495	1.560	
Уровень звукового давления	Охлаждение	Ном.	дБ(А)	65						

2 Технические характеристики

2-4 Технические параметры				RQYQ38P	RQYQ40P	RQYQ42P	RQYQ44P	RQYQ46P	RQYQ48P	
Подсоединение труб	Жидкость	Тип		Соединение пайкой						
		НД	мм	19,1						
	Газ	Тип		Соединение пайкой						
		НД	мм	41,3						
	Длина трубы	Макс.	НБ - ВБ	м	150					
		Макс.	После ответвления	м	40					
	Общая длина трубопроводов	Система	Фактическая	м	300					
	перепад уровня	НБ - ВБ	Наружный блок в наивысшем положении	м	50					
			Внутренний блок в наивысшем положении	м	40					
		IU - IU	Макс.	м	15					

Стандартные аксессуары : Инструкции по установке;

Стандартные аксессуары : Руководство по эксплуатации;

Стандартные аксессуары : Зажимы;

Стандартные аксессуары : Соединительные трубопроводы;

2-5 Электрические параметры			RQYQ18P	RQYQ20P	RQYQ22P	RQYQ24P	RQYQ26P	RQYQ28P	RQYQ30P	RQYQ32P	RQYQ34P	RQYQ36P
Ток - 50 Гц	Пусковой ток (MSC)	A	78	79	88		98		108	109	110	111
	Мин. ток цепи (MCA)	A	40,1	41,2	44,3	45,4	53,1	54,2	63,0		74,7	75,8
	Макс. ток предохранителя (MFA)	A	45	50			60		70		90	
	Полный максимальный ток (TOCA)	A	48,0		63,0		77,9		92,8		109,4	

2-6 Электрические параметры			RQYQ38P	RQYQ40P	RQYQ42P	RQYQ44P	RQYQ46P	RQYQ48P
Ток - 50 Гц	Пусковой ток (MSC)	A	111		122		132	134
	Мин. ток цепи (MCA)	A	75,8	76,9	84,6	85,7	94,5	
	Макс. ток предохранителя (MFA)	A	90		100		110	
	Полный максимальный ток (TOCA)	A	109,4		124,3		139,3	

Примечания

- (1) Охлаждение: темп. в помещении: 27°CDB, 19°CWB; темп. наружного воздуха 35°CDB; эквивалентная длина трубопроводов: 7,5м; перепад уровня: 0 м
- (2) Нагрев: темп. в помещении: 20°CDB; темп. наружного воздуха 7°CDB, 6°CWB; эквивалентная длина труб с хладагентом: 7,5м; перепад уровня: 0 м
- (3) RLA основан на следующих условиях: темп. в помещении: 27°CDB, 19°CWB; темп. наружного воздуха 35°CDB
- (4) TOCA означает полное значение каждой группы ОС.
- (5) MSC означает максимальный ток при пуске компрессора
- (6) Диапазон напряжения: блоки могут использоваться с электрическими системами, где напряжение, подаваемое на клемму блока, находится в пределах указанного диапазона.
- (7) Максимально допустимое изменение диапазона напряжений между фазами составляет 2%.
- (8) Размер проводов выбирается по большему значению MCA или TOCA.
- (9) MFA используется для выбора автоматического выключателя и выключатель цепи при замыкании на землю (автоматический выключатель утечек на землю)
- (10) Величина уровня звука измеряется в беззвонном помещении. Уровень шума при работе обычно становится выше этого значения в зависимости от рабочих условий, отраженного звука и периферийного шума.
- (11) Выделите размер провода на основании значения MCA
- (12) Размер проводов выбирается по значению MCA или TOCA.

3 Электрические параметры

3 - 1 Электрические данные

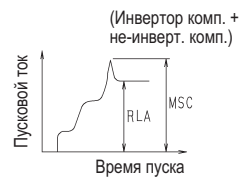
3

RQYQ140P

Название модели		Блоки				Комп. электропитания					OFM	
Блок сочетания	Независимый блок	Гц	В	Мин.	Макс.	MCA	TOCA	MFA	MSC	RLA	кВт	FLA
RQYQ140P	RQYQ140P	50	380	342	456	11,9	15,6	15	-	4,6	0,35	0,7
			400						-	4,8		
			415						-	5,1		

ОБОЗНАЧЕНИЯ

- MCA : Мин. ток в контуре (А)
- TOCA : Общее значение сверхтока в А (А)
- MFA : Макс. ток предохранителя (А)
- MSC : Макс. пусковой ток
- RLA : Номинальный ток нагрузки (А)
- OFM : Мотор наружного вентилятора
- FLA : Полный ток нагрузки (А)
- кВт : Номинальная мощность двигателя (кВт)



Соотношение между временем пуска и пусковым током

ПРИМЕЧАНИЯ

1. RLA основано на следующих условиях:
Температура внутри помещения: 27°C сух.т./19,0°C вл.т.
Наружная температура: 35°C сух.т.
2. TOCA означает общее значение каждого набора ОС.
3. MSC означает макс. ток при пуске компрессора.
4. Диапазон напряжения
Устройства подходят для использования в электрических системах, где подаваемое на разъемы блока напряжение не ниже и не выше указанных выше пределов.
5. Максимально допустимое различие напряжения фаз составляет 2%.
6. Сечение проводника следует выбирать по значению MCA.
7. MFA используется для выбора автоматического выключателя и прерывателя для защиты от замыкания на землю (прерывателя в цепи утечки на землю).

3D066808A

3 Электрические параметры

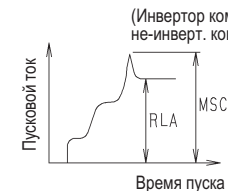
3 - 1 Электрические данные

RQYQ8-16P

Название модели	Блоки				Электропитание			Комп.		OFM	
	Гц	В	Мин.	Макс.	MCA	TOCA	MFA	MSC	RLA	кВт	FLA
RQYQ8P	50	380	342	456	18,5	16,5	25	-	8,6	0,75	0,7
		400						-	8,2		
		415						-	7,9		
RQYQ10P	50	380	342	456	21,6	31,5	25	78	4,7+7,2	0,75	0,9
		400						74	4,5+6,8		
		415						72	4,3+6,6		
RQYQ12P	50	380	342	456	22,7	31,5	25	79	7,3+7,1	0,75	1,2
		400						75	7,0+6,7		
		415						72	6,7+6,5		
RQYQ14P	50	380	342	456	31,5	46,4	35	89	3,6+7,9x2	0,35x2	0,6x2
		400						84	3,4+7,5x2		
		415						81	3,3+7,3x2		
RQYQ16P	50	380	342	456	31,5	46,4	35	90	6,4+8,0x2	0,35x2	0,6x2
		400						85	6,1+7,6x2		
		415						82	5,9+7,3x2		

ОБОЗНАЧЕНИЯ

- MCA : Мин. ток в контуре (A)
- TOCA : Общее значение сверхтока в A (A)
- MFA : Макс. ток предохранителя (A)
- MSC : Макс. Пусковой ток
- RLA : Номинальный ток нагрузки (A)
- OFM : Мотор наружного вентилятора
- FLA : Полный ток нагрузки (A)
- кВт : Номинальная мощность двигателя (кВт)



Соотношение между временем пуска и пусковым током

ПРИМЕЧАНИЯ

- RLA основано на следующих условиях:
Температура внутри помещения: 27°C сух.т./19,0°C вл.т.
Наружная температура: 35°C сух.т.
- TOCA означает общее значение каждого набора ОС.
- MSC означает макс. ток при пуске компрессора.
- Диапазон напряжения
Устройства подходят для использования в электрических системах, где подаваемое на разъемы блока напряжение не ниже и не выше указанных выше пределов.
- Максимально допустимое различие напряжения фаз составляет 2%.
- Сечение проводника следует выбирать по значению MCA.
- MFA используется для выбора автоматического выключателя и прерывателя для защиты от замыкания на землю (прерывателя в цепи утечки на землю).

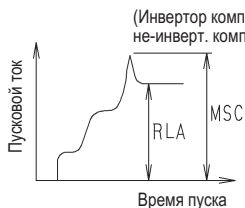
3D069187A

RQYQ18-32P

Название модели		Блоки				Электропитание			Комп.		OFM		
Сочетание Блок	Независимый блок	Гц	В	Мин.	Макс.	MCA	TOCA	MFA	MSC	RLA	кВт	FLA	
RQYQ18P	RQYQ8P	RQYQ10P	50	380	342	456	40,1	48,0	45	82	8,6+4,7+7,2	0,75x2	0,7+0,9
				400						78	8,2+4,5+6,8		
				415						75	7,9+4,3+6,8		
RQYQ20P	RQYQ8P	RQYQ12P	50	380	342	456	41,2	48,0	50	83	8,6+7,3+7,1	0,75x2	0,7+1,2
				400						79	8,2+7,0+6,7		
				415						76	7,9+6,7+6,5		
RQYQ22P	RQYQ10P	RQYQ12P	50	380	342	456	44,3	63,0	50	92	4,7+7,2+7,3+7,1	0,75x2	0,9+1,2
				400						88	4,5+6,8+7,0+6,7		
				415						84	4,3+6,6+6,7+6,5		
RQYQ24P	RQYQ12P	RQYQ12P	50	380	342	456	45,4	63,0	50	93	(7,3+7,1)x2	0,75x2	1,2x2
				400						88	(7,0+6,7)x2		
				415						85	(6,7+6,5)x2		
RQYQ26P	RQYQ10P	RQYQ16P	50	380	342	456	53,1	77,9	60	103	4,7+7,2+6,4+8,0x2	0,75	0,9+0,6x2
				400						98	4,5+6,8+6,1+7,6x2		
				415						94	4,3+6,6+5,9+7,3x2		
RQYQ28P	RQYQ12P	RQYQ16P	50	380	342	456	54,2	77,9	60	103	7,3+7,1+6,4+8,0x2	0,75	1,2+0,6x2
				400						98	7,0+6,7+6,1+7,6x2		
				415						95	6,7+6,5+5,9+7,3x2		
RQYQ30P	RQYQ14P	RQYQ16P	50	380	342	456	63,0	92,8	70	113	3,6+7,9x2+6,4+8,0x2	0,35	0,6x2
				400						108	3,4+7,5x2+6,1+7,6x2		
				415						104	3,3+7,3x2+5,9+7,3x2		
RQYQ32P	RQYQ16P	RQYQ16P	50	380	342	456	63,0	92,8	70	115	(6,4+8,0x2)x2	(0,35x2)x2	(0,6x2)x2
				400						109	(6,1+7,6x2)x2		
				415						105	(5,9+7,3x2)x2		

ОБОЗНАЧЕНИЯ

- MCA : Мин. ток в контуре (A)
- TOCA : Общее значение сверхтока в A (A)
- MFA : Макс. ток предохранителя (A)
- MSC : Макс. пусковой ток
- RLA : Номинальный ток нагрузки (A)
- OFM : Мотор наружного вентилятора
- FLA : Полный ток нагрузки (A)
- кВт : Номинальная мощность двигателя (кВт)



Соотношение между временем пуска и пусковым током

ПРИМЕЧАНИЯ

- RLA основано на следующих условиях:
Температура внутри помещения: 27°C сух.т./19,0°C вл.т.
Наружная температура: 35°C сух.т.
- TOCA означает общее значение каждого набора ОС.
- MSC означает макс. ток при пуске компрессора.
- Диапазон напряжения
Устройства подходят для использования в электрических системах, где подаваемое на разъемы блока напряжение не ниже и не выше указанных выше пределов.
- Максимально допустимое различие напряжения фаз составляет 2%.
- Сечение проводника следует выбирать по значению MCA.
- MFA используется для выбора автоматического выключателя и прерывателя для защиты от замыкания на землю (прерывателя в цепи утечки на землю).

3D069188A

3 Электрические параметры

3 - 1 Электрические данные

RQYQ34-48P

Название модели				Блоки				Электропитание			Комп.		OFM	
Сочетание Блок	Независимый блок			Гц	В	Мин.	Макс.	MCA	TOCA	MFA	MSC	RLA	кВт	FLA
RQYQ34P	RQYQ10P	RQYQ10P	RQYQ14P	50	342	456	74,7	109,4	90	115	(4,7+7,2)х2+3,6+7,9х2	0,75х2 +0,35х2	0,9х2 +0,6х2	
										110	(4,5+6,8)х2+3,4+7,5х2			
										106	(4,3+6,6)х2+3,3+7,3х2			
RQYQ38P	RQYQ10P	RQYQ10P	RQYQ16P	50	342	456	75,8	109,4	90	117	4,7+7,2+7,3+7,1+6,4+8,0х2	0,75х2 +0,35х2	0,9+1,2 +0,6х2	
										111	4,5+6,8+7,0+6,7+6,1+7,6х2			
										107	4,3+6,6+6,7+6,5+5,9+7,3х2			
RQYQ38P	RQYQ10P	RQYQ12P	RQYQ16P	50	342	456	75,8	109,4	90	111	4,5+6,8+7,0+6,7+6,1+7,6х2	0,75х2 +0,35х2	0,9+1,2 +0,6х2	
										117	4,7+7,2+7,3+7,1+6,4+8,0х2			
										107	4,3+6,6+6,7+6,5+5,9+7,3х2			
RQYQ40P	RQYQ12P	RQYQ12P	RQYQ16P	50	342	456	76,9	109,4	90	111	(7,0+6,7)х2+6,1+7,6х2	0,75х2 +0,35х2	1,2х2 +0,6х2	
										117	(7,3+7,1)х2+6,4+8,0х2			
										107	(6,7+6,5)х2+5,9+7,3х2			
RQYQ42P	RQYQ10P	RQYQ16P	RQYQ16P	50	342	456	84,6	124,3	100	128	4,7+7,2+(6,4+8,0х2)х2	0,75 +(0,35х2) х2	0,9 +(0,6х2)х2	
										122	4,5+6,8+(6,1+7,6х2)х2			
										118	4,3+6,6+(5,9+7,3х2)х2			
RQYQ44P	RQYQ12P	RQYQ16P	RQYQ16P	50	342	456	85,7	124,3	100	129	7,3+7,1+(6,4+8,0х2)х2	0,75 +(0,35х2) х2	1,2 +(0,6х2)х2	
										122	7,0+6,7+(6,1+7,6х2)х2			
										118	6,7+6,5+(5,9+7,3х2)х2			
RQYQ46P	RQYQ14P	RQYQ16P	RQYQ16P	50	342	456	94,5	139,3	110	139	3,6+7,9х2+(6,4+8,0х2)х2	0,35х2 +(0,35х2) х2	0,6х2 +(0,6х2)х2	
										132	3,4+7,5х2+(6,1+7,6х2)х2			
										127	3,3+7,3х2+(5,9+7,3х2)х2			
RQYQ48P	RQYQ16P	RQYQ16P	RQYQ16P	50	342	456	94,5	139,3	110	141	(6,4х8,0х2)х3	0,35х2х3	(0,6х2)х3	
										134	(6,1+7,6х2)х3			
										129	(5,9+7,3х2)х3			

ОБОЗНАЧЕНИЯ

- MCA : Мин. ток в контуре (A)
- TOCA : Общее значение сверхтока в A (A)
- MFA : Макс. ток предохранителя (A)
- MSC : Макс. пусковой ток
- RLA : Номинальный ток нагрузки (A)
- OFM : Мотор наружного вентилятора
- FLA : Полный ток нагрузки (A)
- кВт : Номинальная мощность двигателя (кВт)



Соотношение между временем пуска и пусковым током

ПРИМЕЧАНИЯ

1. RLA основано на следующих условиях:
Температура внутри помещения: 27°C сух.т./19,0°C вл.т.
Наружная температура: 35°C сух.т.
2. TOCA означает общее значение каждого набора ОС.
3. MSC означает макс. ток при пуске компрессора.
4. Диапазон напряжения
Устройства подходят для использования в электрических системах, где подаваемое на разъемы блока напряжение не ниже и не выше указанных выше пределов.
5. Максимально допустимое различие напряжения фаз составляет 2%.
6. Сечение проводника следует выбирать по значению MCA.
7. MFA используется для выбора автоматического выключателя и прерывателя для защиты от замыкания на землю (прерывателя в цепи утечки на землю).

3D069189A

4 Опции

RQYQ140P

		Серии	VRV III - Q
		Модель	RQYQ140P
Название опции			
Холодный/горячий селектор			KRC19-26A
Фиксирующий ящик			KJB11A
Распределительные	Разветвитель Refinet насадка		KHRQ22M29H
	Разветвитель Refinet стык		KHRQ22M20T
Уменьшение размера трубы			
Наружный мультиблок			
Набор трубок для подключений			

3D066354

4 Опции

4

Серии		VRV III				
Название опции	Модель	RQYQ8P RQYQ10P RQYQ12P	RQYQ14P RQYQ16P	RQYQ18P RQYQ20P RQYQ22P		
	Селекторный переключатель охлаждения/нагрева	KRC19-26A				
Фиксирующий ящик		KJB111A				
Распределительные	Разветвитель Refinet насадка	KHRQ22M29H		KHRQ22M29H, KHRQ22M64H		
	Разветвитель Refinet стык	KHRQ22M20T, KHRQ22M29T9		KHRQ22M20T, KHRQ22M29T9, KHRQ22M64T		
Наружный мультиблок					BHFP22P100	
Набор труб для подключений		BHGP26A1			BHGP26A1X2	
Комплект цифрового манометра		KWC26C280		KWC26C450		KWC26C280X2
Центральный дренажный поддон						KWC26C280X2

Серии		VRV III					
Название опции	Модель	RQYQ24P	RQYQ26P RQYQ28P	RQYQ30P RQYQ32P	RQYQ34P RQYQ36P RQYQ38P RQYQ40P	RQYQ42P RQYQ44P	RQYQ46P RQYQ48P
	Холодный/горячий селектор	KRC19-26A					
Фиксирующий ящик		KJB111A					
Распределительные	Разветвитель Refinet насадка	KHRP26M22H (макс. 4 ответвления), KHRP26M33H (макс. 8 ответвлений), KHRP26M72H (макс. 8 ответвлений), KHRP26M73H (макс. 8 ответвлений)					
	Разветвитель Refinet стык	KHRP26A22T, KHRP26A33T, KHRP26A72T, KHRP26A73T					
Наружный мультиблок		BHFP22P100			BHFP22P151		
Набор труб для подключений		BHGP26A1X2			BHGP26A1X3		
Комплект цифрового манометра		KWC26C280			KWC26C450		
Центральный дренажный поддон		KWC26C280X2	KWC26C280 KWC26C450	KWC26C450X2	KWC26C280X2 KWC26C450	KWC26C280 KWC26C450X2	KWC26C450X3

3D069186A

5 Таблицы производительности

5 - 1 Таблицы холодопроизводительности

RQYQ140P		TC: Total Capacity; Power Input: kW (Comp. + Outdoor fan motor)																
Combination (%)	Capacity index (kW)	Outdoor air temp. °CDB	Indoor air temp. °CWB															
			14.0		16.0		18.0		19.0		20.0		22.0		24.0			
			TC	PI	TC	PI	TC	PI	TC	PI	TC	PI	TC	PI	TC	PI		
130	18.20	10	12.3	1.62	14.6	1.98	17.0	2.36	17.6	2.41	17.9	2.36	18.3	2.26	18.7	2.16		
		12	12.3	1.65	14.6	2.02	17.0	2.40	17.4	2.40	17.6	2.35	18.1	2.25	18.5	2.21		
		14	12.3	1.68	14.6	2.06	17.0	2.43	17.2	2.38	17.4	2.33	17.8	2.32	18.3	2.34		
		16	12.3	1.71	14.6	2.10	16.7	2.42	16.9	2.41	17.2	2.42	17.6	2.44	18.1	2.46		
		18	12.3	1.75	14.6	2.14	16.5	2.52	16.7	2.53	16.9	2.54	17.4	2.57	17.8	2.59		
		20	12.3	1.78	14.6	2.28	16.3	2.64	16.5	2.65	16.7	2.66	17.2	2.69	17.6	2.72		
		21	12.3	1.83	14.6	2.36	16.2	2.70	16.4	2.71	16.6	2.73	17.0	2.75	17.5	2.78		
		23	12.3	1.96	14.6	2.53	15.9	2.82	16.2	2.84	16.4	2.85	16.8	2.88	17.3	2.91		
		25	12.3	2.10	14.6	2.71	15.7	2.95	15.9	2.96	16.1	2.98	16.6	3.01	17.0	3.04		
		27	12.3	2.24	14.6	2.90	15.5	3.07	15.7	3.09	15.9	3.10	16.4	3.14	16.8	3.17		
		29	12.3	2.39	14.6	3.10	15.2	3.19	15.5	3.21	15.7	3.23	16.1	3.26	16.6	3.30		
		31	12.3	2.55	14.6	3.28	15.0	3.32	15.2	3.34	15.5	3.36	15.9	3.39	16.3	3.43		
		33	12.3	2.72	14.3	3.41	14.8	3.45	15.0	3.46	15.2	3.48	15.7	3.52	16.1	3.56		
		35	12.3	2.90	14.1	3.53	14.6	3.57	14.8	3.59	15.0	3.61	15.5	3.65	15.9	3.69		
		37	12.3	3.08	13.9	3.66	14.3	3.70	14.6	3.72	14.8	3.74	15.2	3.78	15.7	3.83		
		39	12.3	3.28	13.7	3.78	14.1	3.83	14.3	3.85	14.6	3.87	15.0	3.92	15.4	3.96		
		120	16.80	10	11.3	1.48	13.5	1.81	15.7	2.15	16.8	2.33	17.6	2.42	18.0	2.33	18.4	2.24
				12	11.3	1.51	13.5	1.84	15.7	2.19	16.8	2.37	17.3	2.41	17.8	2.32	18.2	2.22
14	11.3			1.54	13.5	1.88	15.7	2.23	16.8	2.41	17.1	2.40	17.5	2.30	17.9	2.32		
16	11.3			1.57	13.5	1.91	15.7	2.28	16.7	2.43	16.9	2.40	17.3	2.42	17.7	2.44		
18	11.3			1.60	13.5	1.95	15.7	2.36	16.5	2.51	16.7	2.52	17.1	2.55	17.5	2.57		
20	11.3			1.63	13.5	2.03	15.7	2.53	16.2	2.64	16.4	2.65	16.8	2.67	17.3	2.70		
21	11.3			1.64	13.5	2.10	15.7	2.62	16.1	2.70	16.3	2.71	16.7	2.73	17.1	2.76		
23	11.3			1.75	13.5	2.25	15.7	2.81	15.9	2.82	16.1	2.83	16.5	2.86	16.9	2.89		
25	11.3			1.88	13.5	2.41	15.5	2.93	15.7	2.94	15.9	2.96	16.3	2.99	16.7	3.01		
27	11.3			2.00	13.5	2.58	15.2	3.05	15.4	3.07	15.6	3.08	16.0	3.11	16.5	3.14		
29	11.3			2.14	13.5	2.75	15.0	3.18	15.2	3.19	15.4	3.21	15.8	3.24	16.2	3.27		
31	11.3			2.28	13.5	2.94	14.8	3.30	15.0	3.32	15.2	3.33	15.6	3.37	16.0	3.40		
33	11.3			2.42	13.5	3.13	14.5	3.42	14.8	3.44	15.0	3.46	15.4	3.49	15.8	3.53		
35	11.3			2.58	13.5	3.34	14.3	3.55	14.5	3.57	14.7	3.59	15.1	3.62	15.5	3.66		
37	11.3			2.75	13.5	3.56	14.1	3.67	14.3	3.69	14.5	3.71	14.9	3.75	15.3	3.79		
39	11.3			2.92	13.5	3.76	13.9	3.80	14.1	3.82	14.3	3.84	14.7	3.88	15.1	3.93		
110	15.40			10	10.4	1.34	12.4	1.64	14.4	1.94	15.4	2.10	16.4	2.26	17.7	2.40	18.0	2.32
				12	10.4	1.37	12.4	1.67	14.4	1.98	15.4	2.14	16.4	2.30	17.4	2.39	17.8	2.30
		14	10.4	1.39	12.4	1.70	14.4	2.02	15.4	2.18	16.4	2.35	17.2	2.38	17.6	2.30		
		16	10.4	1.42	12.4	1.73	14.4	2.06	15.4	2.23	16.4	2.39	17.0	2.41	17.4	2.43		
		18	10.4	1.45	12.4	1.77	14.4	2.10	15.4	2.29	16.4	2.51	16.8	2.53	17.1	2.55		
		20	10.4	1.47	12.4	1.80	14.4	2.22	15.4	2.46	16.2	2.63	16.5	2.65	16.9	2.68		
		21	10.4	1.49	12.4	1.86	14.4	2.30	15.4	2.55	16.0	2.69	16.4	2.72	16.8	2.74		
		23	10.4	1.56	12.4	1.99	14.4	2.47	15.4	2.73	15.8	2.82	16.2	2.84	16.6	2.86		
		25	10.4	1.67	12.4	2.13	14.4	2.64	15.4	2.93	15.6	2.94	16.0	2.96	16.3	2.99		
		27	10.4	1.78	12.4	2.27	14.4	2.83	15.2	3.05	15.4	3.06	15.7	3.09	16.1	3.12		
		29	10.4	1.89	12.4	2.42	14.4	3.02	14.9	3.17	15.1	3.19	15.5	3.21	15.9	3.24		
		31	10.4	2.02	12.4	2.59	14.4	3.23	14.7	3.30	14.9	3.31	15.3	3.34	15.7	3.37		
		33	10.4	2.15	12.4	2.76	14.3	3.40	14.5	3.42	14.7	3.44	15.1	3.47	15.4	3.50		
		35	10.4	2.28	12.4	2.94	14.1	3.53	14.3	3.54	14.4	3.56	14.8	3.60	15.2	3.63		
		37	10.4	2.43	12.4	3.13	13.8	3.65	14.0	3.67	14.2	3.69	14.6	3.72	15.0	3.76		
		39	10.4	2.58	12.4	3.33	13.6	3.78	13.8	3.80	14.0	3.81	14.4	3.85	14.7	3.89		
		100	14.00	10	9.4	1.21	11.3	1.47	13.1	1.74	14.0	1.88	14.9	2.02	16.7	2.31	17.7	2.39
				12	9.4	1.23	11.3	1.50	13.1	1.78	14.0	1.92	14.9	2.06	16.7	2.36	17.5	2.38
14	9.4			1.26	11.3	1.53	13.1	1.81	14.0	1.95	14.9	2.10	16.7	2.40	17.2	2.37		
16	9.4			1.28	11.3	1.55	13.1	1.84	14.0	1.99	14.9	2.14	16.7	2.43	17.0	2.41		
18	9.4			1.30	11.3	1.58	13.1	1.88	14.0	2.03	14.9	2.19	16.4	2.51	16.8	2.53		
20	9.4			1.33	11.3	1.62	13.1	1.94	14.0	2.13	14.9	2.34	16.2	2.64	16.6	2.66		
21	9.4			1.34	11.3	1.63	13.1	2.01	14.0	2.21	14.9	2.43	16.1	2.70	16.4	2.72		
23	9.4			1.38	11.3	1.74	13.1	2.15	14.0	2.37	14.9	2.60	15.9	2.82	16.2	2.84		
25	9.4			1.47	11.3	1.86	13.1	2.30	14.0	2.54	14.9	2.79	15.6	2.94	16.0	2.97		
27	9.4			1.56	11.3	1.98	13.1	2.46	14.0	2.71	14.9	2.98	15.4	3.07	15.8	3.09		
29	9.4			1.67	11.3	2.12	13.1	2.62	14.0	2.90	14.9	3.16	15.2	3.19	15.5	3.22		
31	9.4			1.77	11.3	2.26	13.1	2.80	14.0	3.09	14.6	3.29	15.0	3.32	15.3	3.34		
33	9.4			1.89	11.3	2.40	13.1	2.99	14.0	3.30	14.4	3.41	14.7	3.44	15.1	3.47		
35	9.4			2.00	11.3	2.56	13.1	3.18	14.0	3.52	14.2	3.54	14.5	3.57	14.9	3.60		
37	9.4			2.13	11.3	2.72	13.1	3.39	13.8	3.64	13.9	3.66	14.3	3.69	14.6	3.73		
39	9.4			2.26	11.3	2.90	13.1	3.61	13.5	3.77	13.7	3.79	14.1	3.82	14.4	3.85		

S100071

NOTES - ANMERKUNGEN - Σημειώσεις - NOTAS - REMARQUES - NOTE - OPMERKINGEN - Примечания - NOTLAR

- The above table shows the average value of conditions which may occur.
Die obige Tabelle zeigt den Durchschnittswert der Bedingungen, die auftreten können.
 Στον παραπάνω πίνακα αναγράφεται η μέση τιμή για συνθήκες που μπορεί να προκύψουν.
La tabla de arriba muestra el valor medio de condiciones que pueden ocurrir.
 Le tableau ci-dessus donne la valeur moyenne pour des conditions qui peuvent survenir.
La tabella in alto mostra il valore delle condizioni medie che si possono riscontrare.
 De tabel hierboven geeft de gemiddelde waarde aan van situaties die kunnen voorvallen.
 Таблица расположенная выше показывает среднее значение условий, которые могут наступить.
 Yukarıdaki tablo meydana gelebilecek koşulların ortalama değerini göstermektedir.

5 Таблицы производительности

5 - 1 Таблицы холодопроизводительности

5

RQYQ140P			Indoor air temp. °CWB													
Combination (%)	Capacity index (kW)	Outdoor air temp. °CDB	14.0		16.0		18.0		19.0		20.0		22.0		24.0	
			TC	PI	TC	PI	TC	PI	TC	PI	TC	PI	TC	PI	TC	PI
			kW	kW	kW	kW	kW	kW	kW	kW	kW	kW	kW	kW	kW	kW
90	12.60	10	8,5	1,09	10,1	1,31	11,8	1,55	12,6	1,67	13,4	1,79	15,1	2,05	16,7	2,31
		12	8,5	1,10	10,1	1,33	11,8	1,57	12,6	1,70	13,4	1,83	15,1	2,09	16,7	2,35
		14	8,5	1,12	10,1	1,36	11,8	1,60	12,6	1,73	13,4	1,86	15,1	2,13	16,7	2,40
		16	8,5	1,14	10,1	1,38	11,8	1,63	12,6	1,76	13,4	1,90	15,1	2,17	16,7	2,44
		18	8,5	1,16	10,1	1,41	11,8	1,67	12,6	1,80	13,4	1,94	15,1	2,21	16,4	2,51
		20	8,5	1,18	10,1	1,44	11,8	1,70	12,6	1,84	13,4	2,01	15,1	2,38	16,2	2,63
		21	8,5	1,20	10,1	1,45	11,8	1,73	12,6	1,90	13,4	2,08	15,1	2,46	16,1	2,70
		23	8,5	1,22	10,1	1,51	11,8	1,85	12,6	2,03	13,4	2,23	15,1	2,64	15,9	2,82
		25	8,5	1,28	10,1	1,61	11,8	1,98	12,6	2,18	13,4	2,38	15,1	2,83	15,6	2,94
		27	8,5	1,37	10,1	1,72	11,8	2,11	12,6	2,32	13,4	2,55	15,1	3,03	15,4	3,07
		29	8,5	1,45	10,1	1,83	11,8	2,25	12,6	2,48	13,4	2,72	14,9	3,17	15,2	3,19
		31	8,5	1,55	10,1	1,95	11,8	2,40	12,6	2,65	13,4	2,90	14,7	3,29	15,0	3,31
		33	8,5	1,64	10,1	2,07	11,8	2,56	12,6	2,82	13,4	3,10	14,4	3,41	14,7	3,44
		35	8,5	1,74	10,1	2,21	11,8	2,73	12,6	3,01	13,4	3,30	14,2	3,54	14,5	3,57
		37	8,5	1,85	10,1	2,35	11,8	2,90	12,6	3,20	13,4	3,52	14,0	3,66	14,3	3,69
		39	8,5	1,96	10,1	2,49	11,8	3,09	12,6	3,41	13,4	3,75	13,7	3,79	14,0	3,82
80	11.20	10	7,6	0,96	9,0	1,15	10,5	1,36	11,2	1,46	11,9	1,57	13,4	1,79	14,8	2,01
		12	7,6	0,98	9,0	1,17	10,5	1,38	11,2	1,49	11,9	1,60	13,4	1,82	14,8	2,05
		14	7,6	1,00	9,0	1,19	10,5	1,41	11,2	1,51	11,9	1,63	13,4	1,86	14,8	2,09
		16	7,6	1,01	9,0	1,22	10,5	1,43	11,2	1,54	11,9	1,66	13,4	1,89	14,8	2,13
		18	7,6	1,03	9,0	1,24	10,5	1,46	11,2	1,57	11,9	1,69	13,4	1,93	14,8	2,17
		20	7,6	1,05	9,0	1,26	10,5	1,49	11,2	1,60	11,9	1,72	13,4	2,00	14,8	2,33
		21	7,6	1,06	9,0	1,27	10,5	1,50	11,2	1,62	11,9	1,76	13,4	2,07	14,8	2,41
		23	7,6	1,08	9,0	1,30	10,5	1,58	11,2	1,73	11,9	1,88	13,4	2,22	14,8	2,58
		25	7,6	1,11	9,0	1,38	10,5	1,68	11,2	1,84	11,9	2,01	13,4	2,37	14,8	2,77
		27	7,6	1,18	9,0	1,47	10,5	1,79	11,2	1,97	11,9	2,15	13,4	2,54	14,8	2,96
		29	7,6	1,26	9,0	1,57	10,5	1,91	11,2	2,10	11,9	2,29	13,4	2,71	14,8	3,16
		31	7,6	1,33	9,0	1,67	10,5	2,04	11,2	2,24	11,9	2,45	13,4	2,89	14,6	3,29
		33	7,6	1,42	9,0	1,77	10,5	2,17	11,2	2,38	11,9	2,61	13,4	3,09	14,4	3,41
		35	7,6	1,50	9,0	1,88	10,5	2,31	11,2	2,54	11,9	2,78	13,4	3,29	14,2	3,53
		37	7,6	1,59	9,0	2,00	10,5	2,45	11,2	2,70	11,9	2,96	13,4	3,51	13,9	3,66
		39	7,6	1,69	9,0	2,12	10,5	2,61	11,2	2,87	11,9	3,15	13,4	3,73	13,7	3,78
70	9.80	10	6,6	0,85	7,9	1,01	9,2	1,17	9,8	1,26	10,4	1,35	11,7	1,54	13,0	1,73
		12	6,6	0,86	7,9	1,02	9,2	1,19	9,8	1,28	10,4	1,38	11,7	1,56	13,0	1,76
		14	6,6	0,87	7,9	1,04	9,2	1,22	9,8	1,31	10,4	1,40	11,7	1,59	13,0	1,79
		16	6,6	0,89	7,9	1,06	9,2	1,24	9,8	1,33	10,4	1,43	11,7	1,62	13,0	1,83
		18	6,6	0,90	7,9	1,08	9,2	1,26	9,8	1,36	10,4	1,45	11,7	1,66	13,0	1,86
		20	6,6	0,92	7,9	1,10	9,2	1,28	9,8	1,38	10,4	1,48	11,7	1,69	13,0	1,92
		21	6,6	0,93	7,9	1,11	9,2	1,30	9,8	1,40	10,4	1,50	11,7	1,71	13,0	1,98
		23	6,6	0,94	7,9	1,13	9,2	1,32	9,8	1,44	10,4	1,57	11,7	1,84	13,0	2,12
		25	6,6	0,96	7,9	1,17	9,2	1,41	9,8	1,54	10,4	1,67	11,7	1,96	13,0	2,27
		27	6,6	1,01	7,9	1,25	9,2	1,50	9,8	1,64	10,4	1,79	11,7	2,09	13,0	2,43
		29	6,6	1,08	7,9	1,32	9,2	1,60	9,8	1,75	10,4	1,90	11,7	2,23	13,0	2,59
		31	6,6	1,14	7,9	1,41	9,2	1,70	9,8	1,86	10,4	2,03	11,7	2,38	13,0	2,77
		33	6,6	1,21	7,9	1,49	9,2	1,81	9,8	1,98	10,4	2,16	11,7	2,54	13,0	2,95
		35	6,6	1,28	7,9	1,58	9,2	1,92	9,8	2,11	10,4	2,30	11,7	2,70	13,0	3,14
		37	6,6	1,35	7,9	1,68	9,2	2,04	9,8	2,24	10,4	2,44	11,7	2,88	13,0	3,35
		39	6,6	1,43	7,9	1,78	9,2	2,17	9,8	2,38	10,4	2,60	11,7	3,06	13,0	3,57
60	8.40	10	5,7	0,74	6,8	0,87	7,9	1,00	8,4	1,07	8,9	1,14	10,0	1,29	11,1	1,45
		12	5,7	0,75	6,8	0,88	7,9	1,02	8,4	1,09	8,9	1,16	10,0	1,32	11,1	1,48
		14	5,7	0,76	6,8	0,89	7,9	1,03	8,4	1,11	8,9	1,18	10,0	1,34	11,1	1,50
		16	5,7	0,77	6,8	0,91	7,9	1,05	8,4	1,13	8,9	1,21	10,0	1,37	11,1	1,53
		18	5,7	0,78	6,8	0,92	7,9	1,07	8,4	1,15	8,9	1,23	10,0	1,39	11,1	1,56
		20	5,7	0,79	6,8	0,94	7,9	1,09	8,4	1,17	8,9	1,25	10,0	1,42	11,1	1,59
		21	5,7	0,80	6,8	0,95	7,9	1,10	8,4	1,18	8,9	1,26	10,0	1,43	11,1	1,61
		23	5,7	0,81	6,8	0,96	7,9	1,12	8,4	1,20	8,9	1,29	10,0	1,49	11,1	1,71
		25	5,7	0,83	6,8	0,98	7,9	1,16	8,4	1,26	8,9	1,37	10,0	1,59	11,1	1,83
		27	5,7	0,86	6,8	1,04	7,9	1,24	8,4	1,35	8,9	1,46	10,0	1,70	11,1	1,95
		29	5,7	0,91	6,8	1,10	7,9	1,32	8,4	1,43	8,9	1,55	10,0	1,81	11,1	2,08
		31	5,7	0,96	6,8	1,17	7,9	1,40	8,4	1,52	8,9	1,65	10,0	1,92	11,1	2,22
		33	5,7	1,02	6,8	1,24	7,9	1,48	8,4	1,62	8,9	1,75	10,0	2,05	11,1	2,36
		35	5,7	1,08	6,8	1,31	7,9	1,58	8,4	1,72	8,9	1,86	10,0	2,18	11,1	2,51
		37	5,7	1,14	6,8	1,39	7,9	1,67	8,4	1,82	8,9	1,98	10,0	2,31	11,1	2,67
		39	5,7	1,20	6,8	1,47	7,9	1,77	8,4	1,93	8,9	2,10	10,0	2,46	11,1	2,84
50	7.00	10	4,72	0,63	5,6	0,73	6,5	0,84	7,0	0,89	7,5	0,95	8,4	1,07	9,3	1,19
		12	4,72	0,64	5,6	0,74	6,5	0,85	7,0	0,91	7,5	0,97	8,4	1,09	9,3	1,21
		14	4,72	0,65	5,6	0,75	6,5	0,87	7,0	0,92	7,5	0,98	8,4	1,10	9,3	1,23
		16	4,72	0,66	5,6	0,77	6,5	0,88	7,0	0,94	7,5	1,00	8,4	1,12	9,3	1,25
		18	4,72	0,67	5,6	0,78	6,5	0,89	7,0	0,95	7,5	1,02	8,4	1,14	9,3	1,28
		20	4,72	0,68	5,6	0,79	6,5	0,91	7,0	0,97	7,5	1,03	8,4	1,16	9,3	1,30
		21	4,72	0,68	5,6	0,80	6,5	0,92	7,0	0,98	7,5	1,04	8,4	1,18	9,3	1,31
		23	4,72	0,69	5,6	0,81	6,5	0,93	7,0	1,00	7,5	1,06	8,4	1,20	9,3	1,34
		25	4,72	0,70	5,6	0,82	6,5	0,95	7,0	1,02	7,5	1,09	8,4	1,26	9,3	1,43
		27	4,72	0,71	5,6	0,85	6,5	1,00	7,0	1,08	7,5	1,16	8,4	1,34	9,3	1,53
		29	4,72	0,76	5,6	0,90	6,5	1,06	7,0	1,15	7,5	1,24	8,4	1,42	9,3	1,63
		31	4,72	0,80	5,6	0,96	6,5	1,13	7,0	1,22	7,5	1,31	8,4	1,51	9,3	1,73
		33	4,72	0,84	5,6	1,01	6,5	1,19	7,0	1,29	7,5	1,39				

5 Таблицы производительности

5 - 1 Таблицы холодопроизводительности

RQYQ8PY1			TC: Total Capacity: kW ; PI: Power Input: kW (compressor + outdoor fan motor)															
Combination (%)	Capacity index (kW)	Outdoor air temp. °CDB	Indoor air temperature: °CWB															
			14.0		16.0		18.0		19.0		20.0		22.0		24.0			
			TC	PI	TC	PI	TC	PI	TC	PI	TC	PI	TC	PI	TC	PI		
90	20.16	10	13.6	1.84	16.2	2.09	18.8	2.37	20.2	2.53	21.5	2.70	24.1	3.05	26.7	3.43		
		12	13.6	1.86	16.2	2.11	18.8	2.41	20.2	2.57	21.5	2.74	24.1	3.11	26.7	3.50		
		14	13.6	1.88	16.2	2.14	18.8	2.45	20.2	2.62	21.5	2.79	24.1	3.17	26.7	3.57		
		16	13.6	1.90	16.2	2.17	18.8	2.49	20.2	2.66	21.5	2.84	24.1	3.23	26.7	3.63		
		18	13.6	1.92	16.2	2.20	18.8	2.53	20.2	2.71	21.5	2.89	24.1	3.29	26.3	3.74		
		20	13.6	1.94	16.2	2.24	18.8	2.57	20.2	2.76	21.5	3.00	24.1	3.54	25.9	3.92		
		21	13.6	1.96	16.2	2.25	18.8	2.61	20.2	2.85	21.5	3.10	24.1	3.66	25.8	4.01		
		23	13.6	1.98	16.2	2.34	18.8	2.79	20.2	3.05	21.5	3.32	24.1	3.93	25.4	4.20		
		25	13.6	2.07	16.2	2.49	18.8	2.98	20.2	3.25	21.5	3.55	24.1	4.21	25.0	4.38		
		27	13.6	2.20	16.2	2.64	18.8	3.17	20.2	3.47	21.5	3.79	24.1	4.50	24.7	4.56		
		29	13.6	2.32	16.2	2.80	18.8	3.38	20.2	3.70	21.5	4.05	23.8	4.71	24.3	4.75		
		31	13.6	2.46	16.2	2.98	18.8	3.60	20.2	3.95	21.5	4.32	23.4	4.90	23.9	4.93		
		33	13.6	2.60	16.2	3.16	18.8	3.83	20.2	4.20	21.5	4.61	23.1	5.08	23.6	5.12		
		35	13.6	2.74	16.2	3.35	18.8	4.07	20.2	4.48	21.5	4.91	22.7	5.27	23.2	5.31		
		37	13.6	2.89	16.2	3.55	18.8	4.33	20.2	4.77	21.5	5.24	22.4	5.45	22.8	5.50		
		39	13.6	3.06	16.2	3.76	18.8	4.60	20.2	5.07	21.5	5.58	22.0	5.64	22.5	5.69		
		80	17.92	10	12.1	1.72	14.4	1.91	16.8	2.14	17.9	2.27	19.1	2.40	21.4	2.69	23.7	3.01
				12	12.1	1.73	14.4	1.93	16.8	2.17	17.9	2.30	19.1	2.44	21.4	2.74	23.7	3.06
14	12.1			1.75	14.4	1.95	16.8	2.20	17.9	2.34	19.1	2.48	21.4	2.78	23.7	3.12		
16	12.1			1.76	14.4	1.98	16.8	2.23	17.9	2.37	19.1	2.52	21.4	2.83	23.7	3.18		
18	12.1			1.78	14.4	2.00	16.8	2.27	17.9	2.41	19.1	2.56	21.4	2.89	23.7	3.24		
20	12.1			1.80	14.4	2.03	16.8	2.30	17.9	2.45	19.1	2.61	21.4	2.99	23.7	3.46		
21	12.1			1.81	14.4	2.04	16.8	2.32	17.9	2.47	19.1	2.66	21.4	3.09	23.7	3.59		
23	12.1			1.83	14.4	2.07	16.8	2.42	17.9	2.62	19.1	2.84	21.4	3.31	23.7	3.84		
25	12.1			1.87	14.4	2.19	16.8	2.58	17.9	2.79	19.1	3.03	21.4	3.54	23.7	4.12		
27	12.1			1.98	14.4	2.33	16.8	2.74	17.9	2.97	19.1	3.23	21.4	3.78	23.7	4.40		
29	12.1			2.09	14.4	2.46	16.8	2.91	17.9	3.17	19.1	3.44	21.4	4.04	23.7	4.71		
31	12.1			2.20	14.4	2.61	16.8	3.09	17.9	3.37	19.1	3.66	21.4	4.31	23.4	4.89		
33	12.1			2.32	14.4	2.76	16.8	3.28	17.9	3.58	19.1	3.89	21.4	4.59	23.0	5.08		
35	12.1			2.45	14.4	2.92	16.8	3.48	17.9	3.80	19.1	4.14	21.4	4.89	22.7	5.26		
37	12.1			2.58	14.4	3.08	16.8	3.69	17.9	4.04	19.1	4.40	21.4	5.22	22.3	5.45		
39	12.1			2.71	14.4	3.26	16.8	3.92	17.9	4.29	19.1	4.68	21.4	5.56	21.9	5.63		
70	15.68			10	10.6	1.61	12.6	1.76	14.7	1.93	15.7	2.03	16.7	2.13	18.7	2.36	20.8	2.61
				12	10.6	1.62	12.6	1.77	14.7	1.95	15.7	2.06	16.7	2.16	18.7	2.40	20.8	2.65
		14	10.6	1.63	12.6	1.79	14.7	1.98	15.7	2.08	16.7	2.19	18.7	2.43	20.8	2.70		
		16	10.6	1.65	12.6	1.81	14.7	2.00	15.7	2.11	16.7	2.23	18.7	2.47	20.8	2.75		
		18	10.6	1.66	12.6	1.83	14.7	2.03	15.7	2.14	16.7	2.26	18.7	2.52	20.8	2.79		
		20	10.6	1.67	12.6	1.85	14.7	2.06	15.7	2.17	16.7	2.29	18.7	2.56	20.8	2.87		
		21	10.6	1.68	12.6	1.86	14.7	2.07	15.7	2.19	16.7	2.31	18.7	2.60	20.8	2.97		
		23	10.6	1.69	12.6	1.88	14.7	2.10	15.7	2.25	16.7	2.41	18.7	2.77	20.8	3.17		
		25	10.6	1.71	12.6	1.94	14.7	2.23	15.7	2.39	16.7	2.57	18.7	2.96	20.8	3.39		
		27	10.6	1.79	12.6	2.05	14.7	2.36	15.7	2.54	16.7	2.73	18.7	3.15	20.8	3.62		
		29	10.6	1.89	12.6	2.17	14.7	2.51	15.7	2.70	16.7	2.90	18.7	3.35	20.8	3.86		
		31	10.6	1.98	12.6	2.29	14.7	2.65	15.7	2.86	16.7	3.08	18.7	3.57	20.8	4.12		
		33	10.6	2.09	12.6	2.41	14.7	2.81	15.7	3.03	16.7	3.27	18.7	3.80	20.8	4.39		
		35	10.6	2.19	12.6	2.54	14.7	2.97	15.7	3.21	16.7	3.47	18.7	4.04	20.8	4.68		
		37	10.6	2.30	12.6	2.68	14.7	3.14	15.7	3.40	16.7	3.68	18.7	4.29	20.8	4.98		
		39	10.6	2.41	12.6	2.83	14.7	3.32	15.7	3.60	16.7	3.90	18.7	4.56	20.8	5.31		
		60	13.44	10	9.1	1.52	10.8	1.63	12.6	1.75	13.4	1.82	14.3	1.90	16.1	2.07	17.8	2.26
				12	9.1	1.53	10.8	1.64	12.6	1.77	13.4	1.84	14.3	1.92	16.1	2.10	17.8	2.29
14	9.1			1.54	10.8	1.65	12.6	1.79	13.4	1.86	14.3	1.94	16.1	2.12	17.8	2.32		
16	9.1			1.55	10.8	1.66	12.6	1.80	13.4	1.88	14.3	1.97	16.1	2.15	17.8	2.36		
18	9.1			1.56	10.8	1.68	12.6	1.82	13.4	1.90	14.3	1.99	16.1	2.18	17.8	2.40		
20	9.1			1.57	10.8	1.69	12.6	1.84	13.4	1.93	14.3	2.02	16.1	2.22	17.8	2.43		
21	9.1			1.57	10.8	1.70	12.6	1.85	13.4	1.94	14.3	2.03	16.1	2.23	17.8	2.46		
23	9.1			1.58	10.8	1.71	12.6	1.87	13.4	1.96	14.3	2.06	16.1	2.31	17.8	2.60		
25	9.1			1.59	10.8	1.73	12.6	1.93	13.4	2.05	14.3	2.18	16.1	2.46	17.8	2.77		
27	9.1			1.63	10.8	1.82	12.6	2.04	13.4	2.17	14.3	2.31	16.1	2.61	17.8	2.95		
29	9.1			1.72	10.8	1.92	12.6	2.16	13.4	2.30	14.3	2.44	16.1	2.77	17.8	3.14		
31	9.1			1.80	10.8	2.02	12.6	2.28	13.4	2.43	14.3	2.59	16.1	2.94	17.8	3.34		
33	9.1			1.89	10.8	2.12	12.6	2.40	13.4	2.56	14.3	2.74	16.1	3.12	17.8	3.55		
35	9.1			1.97	10.8	2.23	12.6	2.53	13.4	2.71	14.3	2.89	16.1	3.30	17.8	3.77		
37	9.1			2.07	10.8	2.34	12.6	2.67	13.4	2.86	14.3	3.06	16.1	3.50	17.8	4.00		
39	9.1			2.16	10.8	2.46	12.6	2.81	13.4	3.02	14.3	3.23	16.1	3.71	17.8	4.25		
50	11.20			10	7.56	1.45	9.0	1.52	10.5	1.60	11.2	1.65	11.9	1.70	13.4	1.82	14.8	1.95
				12	7.56	1.46	9.0	1.53	10.5	1.61	11.2	1.66	11.9	1.72	13.4	1.84	14.8	1.97
		14	7.56	1.46	9.0	1.53	10.5	1.63	11.2	1.68	11.9	1.73	13.4	1.86	14.8	2.00		
		16	7.56	1.47	9.0	1.54	10.5	1.64	11.2	1.69	11.9	1.75	13.4	1.88	14.8	2.02		
		18	7.56	1.47	9.0	1.55	10.5	1.65	11.2	1.71	11.9	1.77	13.4	1.90	14.8	2.05		
		20	7.56	1.48	9.0	1.56	10.5	1.66	11.2	1.72	11.9	1.78	13.4	1.92	14.8	2.08		
		21	7.56	1.48	9.0	1.57	10.5	1.67	11.2	1.73	11.9	1.79	13.4	1.93	14.8	2.09		
		23	7.56	1.49	9.0	1.58	10.5	1.69	11.2	1.75	11.9	1.81	13.4	1.96	14.8	2.13		
		25	7.56	1.50	9.0	1.59	10.5	1.70	11.2	1.77	11.9	1.85	13.4	2.04	14.8	2.26		
		27	7.56	1.51	9.0	1.63	10.5	1.78	11.2	1.87	11.9	1.96	13.4	2.16	14.8	2.40		
		29	7.56	1.58	9.0	1.71	10.5	1.87	11.2	1.97	11.9	2.07	13.4	2.29	14.8	2.54		
		31	7.56	1.65	9.0	1.79	10.5	1.97	11.2	2.07	11.9	2.18	13.4	2.42	14.			

5 Таблицы производительности

5 - 1 Таблицы холодопроизводительности

5

RQYQ8PY1

TC: Total Capacity: kW ; PI: Power Input: kW (compressor + outdoor fan motor)

Combination (%)	Capacity index (kW)	Outdoor air temp. °CDB	Indoor air temperature: °CWB															
			14.0		16.0		18.0		19.0		20.0		22.0		24.0			
			TC	PI	TC	PI	TC	PI	TC	PI	TC	PI	TC	PI	TC	PI		
130	29.12	10	19.7	2.47	23.4	2.96	27.2	3.51	28.2	3.59	28.6	3.51	29.3	3.37	30.0	3.21		
		12	19.7	2.51	23.4	3.02	27.2	3.58	27.8	3.57	28.2	3.49	28.9	3.34	29.6	3.29		
		14	19.7	2.55	23.4	3.07	27.1	3.62	27.5	3.55	27.8	3.47	28.5	3.45	29.3	3.48		
		16	19.7	2.59	23.4	3.13	26.8	3.61	27.1	3.58	27.5	3.60	28.2	3.63	28.9	3.67		
		18	19.7	2.64	23.4	3.19	26.4	3.75	26.8	3.76	27.1	3.78	27.8	3.82	28.5	3.86		
		20	19.7	2.68	23.4	3.40	26.0	3.93	26.4	3.95	26.7	3.97	27.5	4.01	28.2	4.04		
		21	19.7	2.76	23.4	3.52	25.9	4.02	26.2	4.04	26.6	4.06	27.3	4.10	28.0	4.14		
		23	19.7	2.95	23.4	3.77	25.5	4.20	25.8	4.22	26.2	4.24	26.9	4.29	27.6	4.33		
		25	19.7	3.15	23.4	4.04	25.1	4.39	25.5	4.41	25.8	4.43	26.5	4.48	27.3	4.52		
		27	19.7	3.35	23.4	4.32	24.8	4.57	25.1	4.59	25.5	4.62	26.2	4.67	26.9	4.72		
		29	19.7	3.58	23.4	4.62	24.4	4.76	24.8	4.78	25.1	4.81	25.8	4.86	26.5	4.91		
		31	19.7	3.81	23.3	4.89	24.0	4.94	24.4	4.97	24.7	5.00	25.4	5.05	26.2	5.10		
		33	19.7	4.05	23.0	5.07	23.7	5.13	24.0	5.16	24.4	5.19	25.1	5.24	25.8	5.30		
		35	19.7	4.32	22.6	5.26	23.3	5.32	23.7	5.35	24.0	5.38	24.7	5.44	25.4	5.50		
		37	19.7	4.59	22.2	5.44	22.9	5.51	23.3	5.54	23.6	5.57	24.4	5.63	25.1	5.70		
		39	19.7	4.89	21.9	5.63	22.6	5.70	22.9	5.73	23.3	5.76	24.0	5.83	24.7	5.90		
		120	26.88	10	18.1	2.29	21.6	2.72	25.1	3.20	26.9	3.46	28.1	3.61	28.8	3.47	29.4	3.33
				12	18.1	2.33	21.6	2.77	25.1	3.26	26.9	3.53	27.8	3.59	28.4	3.45	29.1	3.31
				14	18.1	2.36	21.6	2.82	25.1	3.32	26.9	3.59	27.4	3.57	28.0	3.43	28.7	3.45
16	18.1			2.40	21.6	2.87	25.1	3.39	26.7	3.62	27.0	3.58	27.7	3.61	28.3	3.64		
18	18.1			2.44	21.6	2.92	25.1	3.50	26.3	3.74	26.7	3.76	27.3	3.79	28.0	3.83		
20	18.1			2.48	21.6	3.03	25.1	3.77	26.0	3.92	26.3	3.94	27.0	3.98	27.6	4.01		
21	18.1			2.50	21.6	3.14	25.1	3.90	25.8	4.02	26.1	4.03	26.8	4.07	27.4	4.11		
23	18.1			2.66	21.6	3.36	25.1	4.18	25.4	4.20	25.8	4.22	26.4	4.26	27.1	4.30		
25	18.1			2.84	21.6	3.59	24.7	4.36	25.1	4.38	25.4	4.40	26.0	4.44	26.7	4.49		
27	18.1			3.02	21.6	3.84	24.4	4.54	24.7	4.57	25.0	4.59	25.7	4.63	26.3	4.68		
29	18.1			3.22	21.6	4.10	24.0	4.73	24.3	4.75	24.7	4.77	25.3	4.82	26.0	4.87		
31	18.1			3.42	21.6	4.37	23.6	4.91	24.0	4.94	24.3	4.96	24.9	5.01	25.6	5.06		
33	18.1			3.63	21.6	4.66	23.3	5.10	23.6	5.12	23.9	5.15	24.6	5.20	25.2	5.26		
35	18.1			3.86	21.6	4.97	22.9	5.28	23.2	5.31	23.6	5.34	24.2	5.39	24.9	5.45		
37	18.1			4.10	21.6	5.30	22.5	5.47	22.9	5.50	23.2	5.53	23.9	5.59	24.5	5.65		
39	18.1			4.36	21.5	5.60	22.2	5.66	22.5	5.69	22.8	5.72	23.5	5.78	24.1	5.84		
110	24.64			10	16.6	2.13	19.8	2.49	23.0	2.91	24.6	3.13	26.2	3.36	28.3	3.57	28.9	3.45
				12	16.6	2.16	19.8	2.53	23.0	2.96	24.6	3.19	26.2	3.43	27.9	3.56	28.5	3.43
				14	16.6	2.19	19.8	2.57	23.0	3.01	24.6	3.25	26.2	3.49	27.5	3.54	28.1	3.43
		16	16.6	2.22	19.8	2.62	23.0	3.07	24.6	3.31	26.2	3.56	27.2	3.58	27.8	3.61		
		18	16.6	2.25	19.8	2.66	23.0	3.13	24.6	3.40	26.2	3.74	26.8	3.77	27.4	3.80		
		20	16.6	2.29	19.8	2.71	23.0	3.31	24.6	3.66	25.9	3.92	26.5	3.95	27.1	3.98		
		21	16.6	2.30	19.8	2.79	23.0	3.43	24.6	3.79	25.7	4.01	26.3	4.04	26.9	4.08		
		23	16.6	2.40	19.8	2.98	23.0	3.68	24.6	4.06	25.3	4.19	25.9	4.23	26.5	4.26		
		25	16.6	2.56	19.8	3.18	23.0	3.93	24.6	4.35	24.9	4.37	25.5	4.41	26.1	4.45		
		27	16.6	2.72	19.8	3.40	23.0	4.21	24.3	4.54	24.6	4.56	25.2	4.60	25.8	4.64		
		29	16.6	2.89	19.8	3.62	23.0	4.50	23.9	4.72	24.2	4.74	24.8	4.79	25.4	4.83		
		31	16.6	3.06	19.8	3.86	23.0	4.80	23.5	4.91	23.8	4.93	24.4	4.97	25.0	5.02		
		33	16.6	3.25	19.8	4.11	22.9	5.07	23.2	5.09	23.5	5.11	24.1	5.16	24.7	5.21		
		35	16.6	3.45	19.8	4.37	22.5	5.25	22.8	5.28	23.1	5.30	23.7	5.35	24.3	5.40		
		37	16.6	3.66	19.8	4.65	22.2	5.44	22.5	5.46	22.8	5.49	23.4	5.54	24.0	5.60		
		39	16.6	3.88	19.8	4.95	21.8	5.62	22.1	5.65	22.4	5.68	23.0	5.73	23.6	5.79		
		100	22.40	10	15.1	1.98	18.0	2.28	20.9	2.63	22.4	2.82	23.9	3.02	26.8	3.44	28.3	3.57
				12	15.1	2.00	18.0	2.31	20.9	2.67	22.4	2.87	23.9	3.08	26.8	3.51	28.0	3.55
				14	15.1	2.02	18.0	2.35	20.9	2.72	22.4	2.92	23.9	3.13	26.8	3.58	27.6	3.53
16	15.1			2.05	18.0	2.38	20.9	2.77	22.4	2.98	23.9	3.19	26.7	3.62	27.2	3.59		
18	15.1			2.08	18.0	2.42	20.9	2.82	22.4	3.03	23.9	3.25	26.3	3.74	26.9	3.77		
20	15.1			2.11	18.0	2.46	20.9	2.90	22.4	3.18	23.9	3.48	26.0	3.92	26.5	3.95		
21	15.1			2.12	18.0	2.48	20.9	3.00	22.4	3.29	23.9	3.61	25.8	4.01	26.3	4.05		
23	15.1			2.17	18.0	2.64	20.9	3.21	22.4	3.53	23.9	3.87	25.4	4.20	25.9	4.23		
25	15.1			2.30	18.0	2.82	20.9	3.43	22.4	3.77	23.9	4.15	25.0	4.38	25.6	4.42		
27	15.1			2.44	18.0	3.00	20.9	3.66	22.4	4.04	23.9	4.44	24.7	4.56	25.2	4.60		
29	15.1			2.59	18.0	3.19	20.9	3.91	22.4	4.31	23.8	4.71	24.3	4.75	24.9	4.79		
31	15.1			2.74	18.0	3.39	20.9	4.17	22.4	4.60	23.4	4.89	23.9	4.94	24.5	4.98		
33	15.1			2.91	18.0	3.61	20.9	4.44	22.4	4.91	23.0	5.08	23.6	5.12	24.1	5.17		
35	15.1			3.08	18.0	3.83	20.9	4.73	22.4	5.24	22.7	5.26	23.2	5.31	23.8	5.36		
37	15.1			3.25	18.0	4.07	20.9	5.04	22.0	5.42	22.3	5.45	22.9	5.50	23.4	5.55		
39	15.1			3.44	18.0	4.32	20.9	5.37	21.7	5.61	21.9	5.64	22.5	5.69	23.0	5.74		

NOTES - ANMERKUNGEN - Σημειώσεις - NOTAS - REMARQUES - NOTE - OPMERKINGEN - Примечания - NOTLAR

- The above table shows the average value of conditions which may occur.
 Die obige Tabelle zeigt den Durchschnittswert der Bedingungen, die auftreten können.
 Στον παραπάνω πίνακα αναγράφεται η μέση τιμή για συνθήκες που μπορεί να προκύψουν.
 La tabla de arriba muestra el valor medio de condiciones que pueden ocurrir.
 Le tableau ci-dessus donne la valeur moyenne pour des conditions qui peuvent survenir.
 La tabella in alto mostra il valore delle condizioni medie che si possono riscontrare.
 De tabel hierboven geeft de gemiddelde waarde aan van situaties die kunnen voorvallen.
 Таблица расположенная выше показывает среднее значение условий, которые могут наступить.
 Yukarıdaki tablo meydana gelebilecek koşulların ortalama değerini göstermektedir.

5 Таблицы производительности

5 - 1 Таблицы холодопроизводительности

RQYQ10PY1			TC: Total Capacity: kW ; PI: Power Input: kW (compressor + outdoor fan motor)															
Combination (%)	Capacity index (kW)	Outdoor air temp. °CDB	Indoor air temperature: °CWB															
			14.0		16.0		18.0		19.0		20.0		22.0		24.0			
			TC	PI	TC	PI	TC	PI	TC	PI	TC	PI	TC	PI	TC	PI		
90	25.20	10	17.0	2.80	20.3	3.22	23.6	3.66	25.2	3.89	26.8	4.12	30.1	4.58	33.4	5.06		
		12	17.0	2.83	20.3	3.26	23.6	3.71	25.2	3.94	26.8	4.18	30.1	4.65	33.4	5.14		
		14	17.0	2.87	20.3	3.31	23.6	3.77	25.2	4.00	26.8	4.24	30.1	4.73	33.4	5.22		
		16	17.0	2.91	20.3	3.35	23.6	3.82	25.2	4.06	26.8	4.31	30.1	4.80	33.3	5.29		
		18	17.0	2.95	20.3	3.40	23.6	3.88	25.2	4.13	26.8	4.38	30.1	4.88	32.9	5.45		
		20	17.0	2.99	20.3	3.45	23.6	3.94	25.2	4.19	26.8	4.52	30.1	5.23	32.4	5.72		
		21	17.0	3.01	20.3	3.48	23.6	4.00	25.2	4.33	26.8	4.67	30.1	5.41	32.2	5.85		
		23	17.0	3.05	20.3	3.61	23.6	4.27	25.2	4.62	26.8	4.99	30.1	5.78	31.7	6.12		
		25	17.0	3.20	20.3	3.83	23.6	4.54	25.2	4.92	26.8	5.32	30.1	6.16	31.3	6.39		
		27	17.0	3.39	20.3	4.07	23.6	4.83	25.2	5.24	26.8	5.66	30.1	6.57	30.8	6.65		
		29	17.0	3.59	20.3	4.32	23.6	5.13	25.2	5.57	26.8	6.03	29.8	6.87	30.4	6.92		
		31	17.0	3.79	20.3	4.58	23.6	5.45	25.2	5.92	26.8	6.41	29.3	7.14	29.9	7.19		
		33	17.0	4.01	20.3	4.85	23.6	5.78	25.2	6.28	26.8	6.81	28.9	7.41	29.5	7.47		
		35	17.0	4.23	20.3	5.13	23.6	6.13	25.2	6.67	26.8	7.23	28.4	7.68	29.0	7.74		
		37	17.0	4.47	20.3	5.43	23.6	6.50	25.2	7.07	26.8	7.67	27.9	7.95	28.6	8.01		
		39	17.0	4.72	20.3	5.74	23.6	6.88	25.2	7.50	26.8	8.14	27.5	8.22	28.1	8.29		
		80	22.40	10	15.1	2.57	18.0	2.93	20.9	3.31	22.4	3.50	23.9	3.70	26.8	4.11	29.7	4.52
				12	15.1	2.60	18.0	2.96	20.9	3.35	22.4	3.55	23.9	3.75	26.8	4.17	29.7	4.59
14	15.1			2.63	18.0	3.00	20.9	3.40	22.4	3.60	23.9	3.81	26.8	4.23	29.7	4.66		
16	15.1			2.66	18.0	3.04	20.9	3.45	22.4	3.65	23.9	3.87	26.8	4.30	29.7	4.74		
18	15.1			2.69	18.0	3.09	20.9	3.50	22.4	3.71	23.9	3.93	26.8	4.37	29.7	4.81		
20	15.1			2.73	18.0	3.13	20.9	3.55	22.4	3.77	23.9	3.99	26.8	4.51	29.7	5.13		
21	15.1			2.75	18.0	3.15	20.9	3.58	22.4	3.80	23.9	4.06	26.8	4.66	29.7	5.31		
23	15.1			2.78	18.0	3.20	20.9	3.73	22.4	4.03	23.9	4.33	26.8	4.97	29.7	5.67		
25	15.1			2.86	18.0	3.39	20.9	3.97	22.4	4.28	23.9	4.61	26.8	5.30	29.7	6.05		
27	15.1			3.03	18.0	3.59	20.9	4.22	22.4	4.55	23.9	4.90	26.8	5.65	29.7	6.45		
29	15.1			3.20	18.0	3.81	20.9	4.48	22.4	4.83	23.9	5.21	26.8	6.01	29.7	6.87		
31	15.1			3.38	18.0	4.03	20.9	4.74	22.4	5.13	23.9	5.53	26.8	6.38	29.2	7.13		
33	15.1			3.57	18.0	4.26	20.9	5.03	22.4	5.44	23.9	5.87	26.8	6.78	28.8	7.40		
35	15.1			3.76	18.0	4.50	20.9	5.32	22.4	5.76	23.9	6.22	26.8	7.20	28.3	7.67		
37	15.1			3.97	18.0	4.76	20.9	5.63	22.4	6.11	23.9	6.60	26.8	7.64	27.9	7.94		
39	15.1			4.18	18.0	5.03	20.9	5.96	22.4	6.47	23.9	6.99	26.8	8.11	27.4	8.21		
70	19.60			10	13.2	2.35	15.8	2.65	18.3	2.97	19.6	3.13	20.9	3.30	23.4	3.64	26.0	3.99
				12	13.2	2.37	15.8	2.68	18.3	3.00	19.6	3.17	20.9	3.34	23.4	3.69	26.0	4.05
		14	13.2	2.40	15.8	2.71	18.3	3.04	19.6	3.21	20.9	3.39	23.4	3.75	26.0	4.11		
		16	13.2	2.42	15.8	2.75	18.3	3.08	19.6	3.26	20.9	3.44	23.4	3.80	26.0	4.18		
		18	13.2	2.45	15.8	2.78	18.3	3.13	19.6	3.31	20.9	3.49	23.4	3.86	26.0	4.24		
		20	13.2	2.48	15.8	2.82	18.3	3.17	19.6	3.35	20.9	3.54	23.4	3.92	26.0	4.35		
		21	13.2	2.50	15.8	2.84	18.3	3.19	19.6	3.38	20.9	3.57	23.4	3.98	26.0	4.49		
		23	13.2	2.53	15.8	2.87	18.3	3.24	19.6	3.48	20.9	3.72	23.4	4.24	26.0	4.79		
		25	13.2	2.56	15.8	2.97	18.3	3.44	19.6	3.70	20.9	3.96	23.4	4.51	26.0	5.11		
		27	13.2	2.69	15.8	3.15	18.3	3.65	19.6	3.92	20.9	4.20	23.4	4.80	26.0	5.44		
		29	13.2	2.84	15.8	3.33	18.3	3.87	19.6	4.16	20.9	4.46	23.4	5.10	26.0	5.78		
		31	13.2	2.99	15.8	3.52	18.3	4.10	19.6	4.41	20.9	4.73	23.4	5.41	26.0	6.14		
		33	13.2	3.16	15.8	3.72	18.3	4.33	19.6	4.66	20.9	5.01	23.4	5.74	26.0	6.53		
		35	13.2	3.32	15.8	3.92	18.3	4.58	19.6	4.94	20.9	5.30	23.4	6.08	26.0	6.93		
		37	13.2	3.50	15.8	4.14	18.3	4.84	19.6	5.22	20.9	5.61	23.4	6.45	26.0	7.35		
		39	13.2	3.68	15.8	4.36	18.3	5.12	19.6	5.52	20.9	5.94	23.4	6.83	26.0	7.80		
		60	16.80	10	11.3	2.13	13.5	2.38	15.7	2.64	16.8	2.77	17.9	2.91	20.1	3.19	22.3	3.48
				12	11.3	2.15	13.5	2.41	15.7	2.67	16.8	2.81	17.9	2.95	20.1	3.23	22.3	3.53
14	11.3			2.18	13.5	2.43	15.7	2.70	16.8	2.84	17.9	2.99	20.1	3.28	22.3	3.58		
16	11.3			2.20	13.5	2.46	15.7	2.74	16.8	2.88	17.9	3.03	20.1	3.33	22.3	3.63		
18	11.3			2.22	13.5	2.49	15.7	2.77	16.8	2.92	17.9	3.07	20.1	3.37	22.3	3.69		
20	11.3			2.24	13.5	2.52	15.7	2.81	16.8	2.96	17.9	3.11	20.1	3.42	22.3	3.75		
21	11.3			2.26	13.5	2.53	15.7	2.83	16.8	2.98	17.9	3.13	20.1	3.45	22.3	3.78		
23	11.3			2.28	13.5	2.57	15.7	2.86	16.8	3.02	17.9	3.18	20.1	3.57	22.3	4.00		
25	11.3			2.31	13.5	2.60	15.7	2.96	16.8	3.16	17.9	3.36	20.1	3.79	22.3	4.25		
27	11.3			2.38	13.5	2.74	15.7	3.14	16.8	3.35	17.9	3.56	20.1	4.03	22.3	4.52		
29	11.3			2.51	13.5	2.89	15.7	3.32	16.8	3.54	17.9	3.78	20.1	4.27	22.3	4.80		
31	11.3			2.64	13.5	3.05	15.7	3.50	16.8	3.75	17.9	4.00	20.1	4.52	22.3	5.09		
33	11.3			2.78	13.5	3.22	15.7	3.70	16.8	3.96	17.9	4.23	20.1	4.79	22.3	5.40		
35	11.3			2.92	13.5	3.39	15.7	3.91	16.8	4.18	17.9	4.47	20.1	5.07	22.3	5.72		
37	11.3			3.07	13.5	3.57	15.7	4.12	16.8	4.41	17.9	4.72	20.1	5.37	22.3	6.06		
39	11.3			3.22	13.5	3.76	15.7	4.34	16.8	4.66	17.9	4.98	20.1	5.67	22.3	6.42		
50	14.00			10	9.45	1.93	11.3	2.13	13.1	2.33	14.0	2.44	14.9	2.54	16.7	2.76	18.6	2.99
				12	9.45	1.95	11.3	2.15	13.1	2.36	14.0	2.46	14.9	2.57	16.7	2.80	18.6	3.03
		14	9.45	1.97	11.3	2.17	13.1	2.38	14.0	2.49	14.9	2.60	16.7	2.83	18.6	3.07		
		16	9.45	1.98	11.3	2.19	13.1	2.41	14.0	2.52	14.9	2.63	16.7	2.87	18.6	3.11		
		18	9.45	2.00	11.3	2.21	13.1	2.43	14.0	2.55	14.9	2.67	16.7	2.91	18.6	3.16		
		20	9.45	2.02	11.3	2.24	13.1	2.46	14.0	2.58	14.9	2.70	16.7	2.95	18.6	3.20		
		21	9.45	2.03	11.3	2.25	13.1	2.48	14.0	2.60	14.9	2.72	16.7	2.97	18.6	3.23		
		23	9.45	2.05	11.3	2.27	13.1	2.51	14.0	2.63	14.9	2.75	16.7	3.01	18.6	3.28		
		25	9.45	2.07	11.3	2.30	13.1	2.54	14.0	2.67	14.9	2.82	16.7	3.15	18.6	3.49		
		27	9.45	2.09	11.3	2.37	13.1	2.67	14.0	2.82	14.9	2.99	16.7	3.33	18.6	3.70		
		29	9.45	2.20	11.3	2.49	13.1	2.81	14.0	2.98	14.9	3.16	16.7	3.53	18.6	3.92		
		31	9.45	2.31	11.3	2.63	13.1	2.97	14.0	3.15	14.9	3.34						

5 Таблицы производительности

5 - 1 Таблицы холодопроизводительности

5

RQYQ10PY1

TC: Total Capacity: kW ; PI: Power Input: kW (compressor + outdoor fan motor)

Combination (%)	Capacity index (kW)	Outdoor air temp. °CDB	Indoor air temperature: °CWB															
			14.0		16.0		18.0		19.0		20.0		22.0		24.0			
			TC	PI	TC	PI	TC	PI	TC	PI	TC	PI	TC	PI	TC	PI		
130	36.40	10	24.6	3.80	29.3	4.47	34.0	5.15	35.3	5.23	35.7	5.12	36.6	4.91	37.5	4.69		
		12	24.6	3.85	29.3	4.53	34.0	5.23	34.8	5.20	35.3	5.09	36.1	4.87	37.0	4.80		
		14	24.6	3.91	29.3	4.60	33.9	5.28	34.4	5.18	34.8	5.07	35.7	5.03	36.6	5.07		
		16	24.6	3.97	29.3	4.68	33.5	5.26	33.9	5.22	34.3	5.25	35.2	5.30	36.1	5.35		
		18	24.6	4.03	29.3	4.75	33.0	5.46	33.4	5.49	33.9	5.51	34.8	5.57	35.7	5.62		
		20	24.6	4.10	29.3	5.05	32.5	5.73	33.0	5.75	33.4	5.78	34.3	5.84	35.2	5.90		
		21	24.6	4.20	29.3	5.22	32.3	5.86	32.8	5.89	33.2	5.92	34.1	5.98	35.0	6.04		
		23	24.6	4.48	29.3	5.57	31.9	6.13	32.3	6.16	32.7	6.19	33.6	6.25	34.5	6.31		
		25	24.6	4.77	29.3	5.95	31.4	6.39	31.8	6.43	32.3	6.46	33.2	6.53	34.1	6.59		
		27	24.6	5.08	29.3	6.34	31.0	6.66	31.4	6.70	31.8	6.73	32.7	6.80	33.6	6.87		
		29	24.6	5.40	29.3	6.75	30.5	6.93	30.9	6.97	31.4	7.01	32.3	7.08	33.2	7.16		
		31	24.6	5.73	29.2	7.13	30.0	7.21	30.5	7.24	30.9	7.28	31.8	7.36	32.7	7.44		
		33	24.6	6.08	28.7	7.39	29.6	7.48	30.0	7.52	30.5	7.56	31.4	7.64	32.2	7.73		
		35	24.6	6.45	28.2	7.66	29.1	7.75	29.6	7.80	30.0	7.84	30.9	7.93	31.8	8.02		
		37	24.6	6.84	27.8	7.93	28.7	8.03	29.1	8.07	29.6	8.12	30.4	8.21	31.3	8.30		
		39	24.6	7.26	27.3	8.21	28.2	8.30	28.7	8.35	29.1	8.40	30.0	8.50	30.9	8.60		
		120	33.60	10	22.7	3.54	27.0	4.14	31.4	4.77	33.6	5.09	35.2	5.26	36.0	5.06	36.8	4.86
				12	22.7	3.59	27.0	4.21	31.4	4.84	33.6	5.17	34.7	5.23	35.5	5.03	36.3	4.83
				14	22.7	3.64	27.0	4.27	31.4	4.92	33.6	5.25	34.2	5.20	35.1	5.00	35.9	5.04
16	22.7			3.69	27.0	4.34	31.4	5.00	33.4	5.28	33.8	5.21	34.6	5.26	35.4	5.31		
18	22.7			3.75	27.0	4.41	31.4	5.15	32.9	5.46	33.3	5.48	34.1	5.53	35.0	5.58		
20	22.7			3.81	27.0	4.57	31.4	5.52	32.5	5.72	32.9	5.75	33.7	5.80	34.5	5.85		
21	22.7			3.84	27.0	4.72	31.4	5.71	32.2	5.85	32.6	5.88	33.5	5.94	34.3	5.99		
23	22.7			4.08	27.0	5.04	31.4	6.09	31.8	6.12	32.2	6.15	33.0	6.21	33.8	6.27		
25	22.7			4.34	27.0	5.37	30.9	6.36	31.3	6.39	31.7	6.42	32.6	6.48	33.4	6.54		
27	22.7			4.62	27.0	5.72	30.5	6.63	30.9	6.66	31.3	6.69	32.1	6.75	32.9	6.82		
29	22.7			4.90	27.0	6.08	30.0	6.89	30.4	6.93	30.8	6.96	31.6	7.03	32.5	7.10		
31	22.7			5.20	27.0	6.47	29.5	7.16	30.0	7.20	30.4	7.23	31.2	7.31	32.0	7.38		
33	22.7			5.52	27.0	6.87	29.1	7.43	29.5	7.47	29.9	7.51	30.7	7.59	31.5	7.66		
35	22.7			5.85	27.0	7.30	28.6	7.70	29.0	7.74	29.5	7.78	30.3	7.87	31.1	7.95		
37	22.7			6.20	27.0	7.75	28.2	7.98	28.6	8.02	29.0	8.06	29.8	8.15	30.6	8.23		
39	22.7			6.56	26.9	8.16	27.7	8.25	28.1	8.29	28.5	8.34	29.4	8.43	30.2	8.52		
110	30.80			10	20.8	3.29	24.8	3.83	28.8	4.39	30.8	4.68	32.8	4.97	35.3	5.21	36.1	5.03
				12	20.8	3.33	24.8	3.88	28.8	4.46	30.8	4.75	32.8	5.05	34.9	5.18	35.6	5.00
				14	20.8	3.38	24.8	3.94	28.8	4.53	30.8	4.83	32.8	5.13	34.4	5.16	35.2	5.00
		16	20.8	3.42	24.8	4.00	28.8	4.60	30.8	4.91	32.8	5.21	34.0	5.23	34.7	5.27		
		18	20.8	3.48	24.8	4.07	28.8	4.68	30.8	5.02	32.8	5.45	33.5	5.49	34.3	5.54		
		20	20.8	3.53	24.8	4.13	28.8	4.94	30.8	5.38	32.3	5.71	33.1	5.76	33.8	5.81		
		21	20.8	3.55	24.8	4.25	28.8	5.10	30.8	5.57	32.1	5.84	32.8	5.89	33.6	5.94		
		23	20.8	3.70	24.8	4.53	28.8	5.45	30.8	5.95	31.6	6.11	32.4	6.16	33.1	6.22		
		25	20.8	3.94	24.8	4.83	28.8	5.82	30.8	6.35	31.2	6.38	31.9	6.43	32.7	6.49		
		27	20.8	4.18	24.8	5.13	28.8	6.20	30.3	6.62	30.7	6.65	31.5	6.71	32.2	6.76		
		29	20.8	4.44	24.8	5.46	28.8	6.60	29.9	6.88	30.3	6.91	31.0	6.98	31.8	7.04		
		31	20.8	4.70	24.8	5.80	28.8	7.02	29.4	7.15	29.8	7.19	30.6	7.25	31.3	7.32		
		33	20.8	4.98	24.8	6.15	28.6	7.39	29.0	7.42	29.4	7.46	30.1	7.53	30.9	7.60		
		35	20.8	5.28	24.8	6.53	28.1	7.65	28.5	7.69	28.9	7.73	29.6	7.80	30.4	7.88		
		37	20.8	5.59	24.8	6.92	27.7	7.92	28.1	7.96	28.4	8.00	29.2	8.08	29.9	8.16		
		39	20.8	5.91	24.8	7.34	27.2	8.20	27.6	8.24	28.0	8.28	28.7	8.36	29.5	8.44		
		100	28.00	10	18.9	3.04	22.5	3.52	26.2	4.02	28.0	4.28	29.8	4.54	33.5	5.07	35.4	5.20
				12	18.9	3.08	22.5	3.57	26.2	4.08	28.0	4.34	29.8	4.61	33.5	5.15	34.9	5.17
				14	18.9	3.12	22.5	3.62	26.2	4.14	28.0	4.41	29.8	4.68	33.5	5.23	34.5	5.14
16	18.9			3.16	22.5	3.67	26.2	4.21	28.0	4.48	29.8	4.76	33.3	5.28	34.0	5.23		
18	18.9			3.21	22.5	3.73	26.2	4.28	28.0	4.55	29.8	4.83	32.9	5.45	33.6	5.50		
20	18.9			3.25	22.5	3.79	26.2	4.39	28.0	4.77	29.8	5.16	32.4	5.72	33.1	5.76		
21	18.9			3.28	22.5	3.82	26.2	4.53	28.0	4.93	29.8	5.34	32.2	5.85	32.9	5.90		
23	18.9			3.35	22.5	4.05	26.2	4.84	28.0	5.26	29.8	5.70	31.8	6.12	32.4	6.17		
25	18.9			3.56	22.5	4.31	26.2	5.16	28.0	5.61	29.8	6.08	31.3	6.39	32.0	6.44		
27	18.9			3.77	22.5	4.58	26.2	5.49	28.0	5.98	29.8	6.49	30.8	6.66	31.5	6.71		
29	18.9			4.00	22.5	4.87	26.2	5.84	28.0	6.36	29.7	6.87	30.4	6.93	31.1	6.98		
31	18.9			4.23	22.5	5.17	26.2	6.21	28.0	6.77	29.3	7.14	29.9	7.20	30.6	7.26		
33	18.9			4.48	22.5	5.48	26.2	6.59	28.0	7.19	28.8	7.40	29.5	7.47	30.2	7.53		
35	18.9			4.74	22.5	5.81	26.2	7.00	28.0	7.64	28.3	7.67	29.0	7.74	29.7	7.81		
37	18.9			5.01	22.5	6.15	26.2	7.43	27.5	7.91	27.9	7.94	28.6	8.02	29.2	8.09		
39	18.9			5.29	22.5	6.51	26.2	7.88	27.1	8.18	27.4	8.22	28.1	8.29	28.8	8.37		

NOTES - ANMERKUNGEN - Σημειώσεις - NOTAS - REMARQUES - NOTE - OPMERKINGEN - Примечания - NOTLAR

- The above table shows the average value of conditions which may occur.
 Die obige Tabelle zeigt den Durchschnittswert der Bedingungen, die auftreten können.
 Στον παραπάνω πίνακα αναγράφεται η μέση τιμή για συνθήκες που μπορεί να προκύψουν.
 La tabla de arriba muestra el valor medio de condiciones que pueden ocurrir.
 Le tableau ci-dessus donne la valeur moyenne pour des conditions qui peuvent survenir.
 La tabella in alto mostra il valore delle condizioni medie che si possono riscontrare.
 De tabel hierboven geeft de gemiddelde waarde aan van situaties die kunnen voorvallen.
 Таблица расположенная выше показывает среднее значение условий, которые могут наступить.
 Yukarıdaki tablo meydana gelebilecek koşulların ortalama değerini göstermektedir.

5 Таблицы производительности

5 - 1 Таблицы холодопроизводительности

RQYQ12PY1			TC: Total Capacity: kW ; PI: Power Input: kW (compressor + outdoor fan motor)															
Combination (%)	Capacity index (kW)	Outdoor air temp. °CDB	Indoor air temperature: °CWB															
			14.0		16.0		18.0		19.0		20.0		22.0		24.0			
			TC	PI	TC	PI	TC	PI	TC	PI	TC	PI	TC	PI	TC	PI		
90	30.15	10	20.3	3.54	24.3	4.02	28.2	4.58	30.2	4.88	32.1	5.20	36.0	5.89	40.0	6.62		
		12	20.3	3.58	24.3	4.07	28.2	4.65	30.2	4.96	32.1	5.29	36.0	5.99	40.0	6.75		
		14	20.3	3.62	24.3	4.13	28.2	4.72	30.2	5.04	32.1	5.38	36.0	6.11	40.0	6.88		
		16	20.3	3.66	24.3	4.19	28.2	4.80	30.2	5.13	32.1	5.48	36.0	6.22	39.9	6.99		
		18	20.3	3.70	24.3	4.25	28.2	4.88	30.2	5.22	32.1	5.58	36.0	6.34	39.3	7.21		
		20	20.3	3.75	24.3	4.31	28.2	4.96	30.2	5.31	32.1	5.78	36.0	6.82	38.8	7.56		
		21	20.3	3.77	24.3	4.34	28.2	5.04	30.2	5.49	32.1	5.98	36.0	7.06	38.5	7.74		
		23	20.3	3.82	24.3	4.50	28.2	5.38	30.2	5.87	32.1	6.40	36.0	7.57	38.0	8.09		
		25	20.3	4.00	24.3	4.79	28.2	5.74	30.2	6.27	32.1	6.85	36.0	8.11	37.4	8.44		
		27	20.3	4.23	24.3	5.09	28.2	6.12	30.2	6.69	32.1	7.31	36.0	8.68	36.9	8.80		
		29	20.3	4.48	24.3	5.41	28.2	6.51	30.2	7.14	32.1	7.81	35.6	9.09	36.3	9.15		
		31	20.3	4.73	24.3	5.74	28.2	6.93	30.2	7.61	32.1	8.33	35.1	9.44	35.8	9.51		
		33	20.3	5.00	24.3	6.08	28.2	7.38	30.2	8.10	32.1	8.88	34.5	9.79	35.3	9.87		
		35	20.3	5.28	24.3	6.45	28.2	7.85	30.2	8.63	32.1	9.47	34.0	10.15	34.7	10.23		
		37	20.3	5.58	24.3	6.84	28.2	8.34	30.2	9.19	32.1	10.09	33.4	10.51	34.2	10.60		
		39	20.3	5.89	24.3	7.25	28.2	8.87	30.2	9.78	32.1	10.76	32.9	10.9	33.6	11.0		
		80	26.80	10	18.1	3.31	21.6	3.68	25.1	4.13	26.8	4.37	28.5	4.63	32.0	5.19	35.5	5.79
				12	18.1	3.34	21.6	3.72	25.1	4.18	26.8	4.43	28.5	4.70	32.0	5.28	35.5	5.90
14	18.1			3.37	21.6	3.77	25.1	4.24	26.8	4.50	28.5	4.78	32.0	5.37	35.5	6.01		
16	18.1			3.40	21.6	3.81	25.1	4.30	26.8	4.57	28.5	4.85	32.0	5.46	35.5	6.12		
18	18.1			3.43	21.6	3.86	25.1	4.37	26.8	4.64	28.5	4.94	32.0	5.56	35.5	6.24		
20	18.1			3.47	21.6	3.91	25.1	4.43	26.8	4.72	28.5	5.02	32.0	5.76	35.5	6.67		
21	18.1			3.49	21.6	3.94	25.1	4.47	26.8	4.76	28.5	5.12	32.0	5.96	35.5	6.91		
23	18.1			3.52	21.6	3.99	25.1	4.67	26.8	5.05	28.5	5.47	32.0	6.38	35.5	7.41		
25	18.1			3.61	21.6	4.23	25.1	4.97	26.8	5.39	28.5	5.83	32.0	6.82	35.5	7.93		
27	18.1			3.82	21.6	4.48	25.1	5.28	26.8	5.73	28.5	6.22	32.0	7.29	35.5	8.49		
29	18.1			4.03	21.6	4.75	25.1	5.61	26.8	6.10	28.5	6.62	32.0	7.78	35.5	9.08		
31	18.1			4.25	21.6	5.03	25.1	5.96	26.8	6.49	28.5	7.05	32.0	8.30	35.0	9.43		
33	18.1			4.48	21.6	5.32	25.1	6.33	26.8	6.89	28.5	7.50	32.0	8.85	34.4	9.78		
35	18.1			4.71	21.6	5.62	25.1	6.71	26.8	7.32	28.5	7.98	32.0	9.43	33.9	10.14		
37	18.1			4.96	21.6	5.94	25.1	7.12	26.8	7.78	28.5	8.49	32.0	10.05	33.3	10.50		
39	18.1			5.23	21.6	6.28	25.1	7.55	26.8	8.26	28.5	9.03	32.0	10.71	32.8	10.9		
70	23.45			10	15.8	3.10	18.9	3.39	21.9	3.72	23.5	3.91	25.0	4.11	28.0	4.55	31.1	5.03
				12	15.8	3.12	18.9	3.42	21.9	3.77	23.5	3.96	25.0	4.17	28.0	4.62	31.1	5.11
		14	15.8	3.15	18.9	3.45	21.9	3.81	23.5	4.01	25.0	4.23	28.0	4.69	31.1	5.20		
		16	15.8	3.17	18.9	3.49	21.9	3.86	23.5	4.07	25.0	4.29	28.0	4.77	31.1	5.29		
		18	15.8	3.20	18.9	3.52	21.9	3.91	23.5	4.12	25.0	4.35	28.0	4.85	31.1	5.39		
		20	15.8	3.22	18.9	3.56	21.9	3.96	23.5	4.18	25.0	4.42	28.0	4.93	31.1	5.53		
		21	15.8	3.24	18.9	3.58	21.9	3.99	23.5	4.22	25.0	4.46	28.0	5.00	31.1	5.72		
		23	15.8	3.27	18.9	3.62	21.9	4.05	23.5	4.34	25.0	4.65	28.0	5.34	31.1	6.12		
		25	15.8	3.30	18.9	3.74	21.9	4.30	23.5	4.61	25.0	4.95	28.0	5.70	31.1	6.54		
		27	15.8	3.46	18.9	3.96	21.9	4.56	23.5	4.90	25.0	5.26	28.0	6.07	31.1	6.98		
		29	15.8	3.64	18.9	4.18	21.9	4.83	23.5	5.20	25.0	5.59	28.0	6.46	31.1	7.45		
		31	15.8	3.82	18.9	4.41	21.9	5.11	23.5	5.51	25.0	5.94	28.0	6.88	31.1	7.94		
		33	15.8	4.02	18.9	4.65	21.9	5.41	23.5	5.84	25.0	6.30	28.0	7.32	31.1	8.46		
		35	15.8	4.22	18.9	4.90	21.9	5.72	23.5	6.19	25.0	6.68	28.0	7.78	31.1	9.02		
		37	15.8	4.43	18.9	5.17	21.9	6.05	23.5	6.55	25.0	7.09	28.0	8.27	31.1	9.61		
		39	15.8	4.65	18.9	5.45	21.9	6.40	23.5	6.94	25.0	7.52	28.0	8.80	31.1	10.23		
		60	20.10	10	13.6	2.93	16.2	3.13	18.8	3.38	20.1	3.51	21.4	3.66	24.0	3.99	26.6	4.35
				12	13.6	2.95	16.2	3.16	18.8	3.41	20.1	3.55	21.4	3.70	24.0	4.04	26.6	4.41
14	13.6			2.96	16.2	3.18	18.8	3.44	20.1	3.59	21.4	3.75	24.0	4.09	26.6	4.48		
16	13.6			2.98	16.2	3.20	18.8	3.48	20.1	3.63	21.4	3.79	24.0	4.15	26.6	4.54		
18	13.6			3.00	16.2	3.23	18.8	3.51	20.1	3.67	21.4	3.84	24.0	4.21	26.6	4.62		
20	13.6			3.02	16.2	3.26	18.8	3.55	20.1	3.71	21.4	3.89	24.0	4.27	26.6	4.69		
21	13.6			3.03	16.2	3.27	18.8	3.57	20.1	3.74	21.4	3.92	24.0	4.30	26.6	4.73		
23	13.6			3.05	16.2	3.30	18.8	3.61	20.1	3.79	21.4	3.97	24.0	4.45	26.6	5.02		
25	13.6			3.07	16.2	3.34	18.8	3.73	20.1	3.95	21.4	4.20	24.0	4.74	26.6	5.35		
27	13.6			3.15	16.2	3.51	18.8	3.94	20.1	4.19	21.4	4.45	24.0	5.03	26.6	5.69		
29	13.6			3.31	16.2	3.69	18.8	4.16	20.1	4.43	21.4	4.71	24.0	5.34	26.6	6.05		
31	13.6			3.47	16.2	3.89	18.8	4.39	20.1	4.68	21.4	4.99	24.0	5.67	26.6	6.44		
33	13.6			3.63	16.2	4.09	18.8	4.63	20.1	4.94	21.4	5.27	24.0	6.01	26.6	6.84		
35	13.6			3.80	16.2	4.29	18.8	4.88	20.1	5.22	21.4	5.58	24.0	6.37	26.6	7.26		
37	13.6			3.98	16.2	4.51	18.8	5.15	20.1	5.51	21.4	5.89	24.0	6.75	26.6	7.72		
39	13.6			4.17	16.2	4.74	18.8	5.42	20.1	5.81	21.4	6.23	24.0	7.15	26.6	8.19		
50	16.75			10	11.3	2.80	13.5	2.93	15.7	3.09	16.8	3.18	17.8	3.28	20.0	3.51	22.2	3.76
				12	11.3	2.81	13.5	2.94	15.7	3.11	16.8	3.21	17.8	3.31	20.0	3.54	22.2	3.80
		14	11.3	2.82	13.5	2.96	15.7	3.13	16.8	3.23	17.8	3.34	20.0	3.58	22.2	3.85		
		16	11.3	2.83	13.5	2.98	15.7	3.16	16.8	3.26	17.8	3.37	20.0	3.62	22.2	3.90		
		18	11.3	2.84	13.5	2.99	15.7	3.18	16.8	3.29	17.8	3.40	20.0	3.66	22.2	3.95		
		20	11.3	2.85	13.5	3.01	15.7	3.21	16.8	3.32	17.8	3.44	20.0	3.70	22.2	4.00		
		21	11.3	2.86	13.5	3.02	15.7	3.22	16.8	3.33	17.8	3.46	20.0	3.73	22.2	4.03		
		23	11.3	2.87	13.5	3.04	15.7	3.25	16.8	3.37	17.8	3.49	20.0	3.77	22.2	4.10		
		25	11.3	2.89	13.5	3.06	15.7	3.28	16.8	3.41	17.8	3.57	20.0	3.94	22.2	4.35		
		27	11.3	2.90	13.5	3.14	15.7	3.43	16.8	3.60	17.8	3.77	20.0	4.17	22.2	4.62		
		29	11.3	3.04	13.5	3.30	15.7	3.61	16.8	3.79	17.8	3.98	20.0	4.41	22.2	4.89		
		31	11.3	3.18	13.5	3.46	15.7	3.80	16.8	3.99	17.							

5 Таблицы производительности

5 - 1 Таблицы холодопроизводительности

5

RQYQ12PY1

TC: Total Capacity: kW ; PI: Power Input: kW (compressor + outdoor fan motor)

Combination (%)	Capacity index (kW)	Outdoor air temp. °CDB	Indoor air temperature: °CWB															
			14.0		16.0		18.0		19.0		20.0		22.0		24.0			
			TC	PI	TC	PI	TC	PI	TC	PI	TC	PI	TC	PI	TC	PI		
130	43.55	10	29.4	4.76	35.1	5.71	40.7	6.77	42.2	6.91	42.7	6.77	43.8	6.49	44.8	6.20		
		12	29.4	4.84	35.1	5.81	40.7	6.90	41.6	6.88	42.2	6.74	43.2	6.44	44.3	6.34		
		14	29.4	4.92	35.1	5.92	40.6	6.99	41.1	6.84	41.6	6.70	42.7	6.64	43.8	6.71		
		16	29.4	5.00	35.1	6.03	40.0	6.95	40.6	6.90	41.1	6.93	42.1	7.00	43.2	7.07		
		18	29.4	5.08	35.1	6.15	39.5	7.22	40.0	7.25	40.5	7.29	41.6	7.36	42.7	7.43		
		20	29.4	5.17	35.1	6.55	38.9	7.57	39.5	7.61	40.0	7.65	41.1	7.72	42.1	7.80		
		21	29.4	5.31	35.1	6.78	38.7	7.75	39.2	7.79	39.7	7.82	40.8	7.90	41.8	7.98		
		23	29.4	5.68	35.1	7.27	38.1	8.10	38.7	8.14	39.2	8.18	40.2	8.26	41.3	8.35		
		25	29.4	6.06	35.1	7.78	37.6	8.45	38.1	8.50	38.6	8.54	39.7	8.63	40.8	8.72		
		27	29.4	6.47	35.1	8.32	37.0	8.81	37.6	8.86	38.1	8.90	39.2	9.00	40.2	9.09		
		29	29.4	6.89	35.1	8.90	36.5	9.17	37.0	9.22	37.5	9.27	38.6	9.36	39.7	9.46		
		31	29.4	7.34	34.9	9.42	35.9	9.53	36.5	9.58	37.0	9.63	38.1	9.73	39.1	9.84		
		33	29.4	7.82	34.3	9.78	35.4	9.89	35.9	9.94	36.5	10.00	37.5	10.11	38.6	10.22		
		35	29.4	8.32	33.8	10.13	34.9	10.25	35.4	10.31	35.9	10.36	37.0	10.48	38.0	10.60		
		37	29.4	8.85	33.2	10.49	34.3	10.61	34.8	10.67	35.4	10.73	36.4	10.9	37.5	11.0		
		39	29.4	9.42	32.7	10.8	33.8	11.0	34.3	11.0	34.8	11.1	35.9	11.2	36.9	11.4		
		120	40.20	10	27.1	4.42	32.4	5.24	37.6	6.17	40.2	6.67	42.1	6.95	43.0	6.69	44.0	6.42
				12	27.1	4.48	32.4	5.33	37.6	6.29	40.2	6.79	41.5	6.92	42.5	6.65	43.5	6.38
14	27.1			4.55	32.4	5.43	37.6	6.41	40.2	6.93	41.0	6.88	41.9	6.61	42.9	6.66		
16	27.1			4.62	32.4	5.52	37.6	6.53	39.9	6.98	40.4	6.89	41.4	6.95	42.4	7.02		
18	27.1			4.70	32.4	5.63	37.6	6.75	39.4	7.21	39.9	7.24	40.9	7.31	41.8	7.38		
20	27.1			4.78	32.4	5.84	37.6	7.26	38.8	7.56	39.3	7.60	40.3	7.67	41.3	7.74		
21	27.1			4.82	32.4	6.05	37.6	7.52	38.6	7.74	39.1	7.78	40.0	7.85	41.0	7.92		
23	27.1			5.13	32.4	6.47	37.5	8.05	38.0	8.09	38.5	8.13	39.5	8.21	40.5	8.28		
25	27.1			5.47	32.4	6.92	37.0	8.41	37.5	8.45	38.0	8.49	38.9	8.57	39.9	8.65		
27	27.1			5.82	32.4	7.39	36.4	8.76	36.9	8.80	37.4	8.84	38.4	8.93	39.4	9.02		
29	27.1			6.20	32.4	7.90	35.9	9.11	36.4	9.16	36.9	9.20	37.9	9.29	38.8	9.38		
31	27.1			6.59	32.4	8.42	35.4	9.47	35.8	9.52	36.3	9.56	37.3	9.66	38.3	9.76		
33	27.1			7.01	32.4	8.98	34.8	9.83	35.3	9.88	35.8	9.93	36.8	10.03	37.7	10.13		
35	27.1			7.45	32.4	9.58	34.3	10.18	34.8	10.24	35.2	10.29	36.2	10.40	37.2	10.51		
37	27.1			7.91	32.4	10.21	33.7	10.54	34.2	10.60	34.7	10.66	35.7	10.77	36.7	10.9		
39	27.1			8.40	32.2	10.79	33.2	10.9	33.7	11.0	34.2	11.0	35.1	11.1	36.1	11.3		
110	36.85			10	24.9	4.10	29.7	4.80	34.5	5.60	36.9	6.04	39.2	6.48	42.3	6.89	43.2	6.65
				12	24.9	4.16	29.7	4.88	34.5	5.70	36.9	6.15	39.2	6.61	41.7	6.85	42.6	6.61
		14	24.9	4.21	29.7	4.96	34.5	5.81	36.9	6.26	39.2	6.73	41.2	6.82	42.1	6.61		
		16	24.9	4.27	29.7	5.04	34.5	5.92	36.9	6.38	39.2	6.87	40.6	6.91	41.5	6.96		
		18	24.9	4.34	29.7	5.13	34.5	6.03	36.9	6.56	39.2	7.20	40.1	7.26	41.0	7.32		
		20	24.9	4.40	29.7	5.22	34.5	6.38	36.9	7.05	38.7	7.55	39.6	7.61	40.5	7.68		
		21	24.9	4.44	29.7	5.38	34.5	6.61	36.9	7.30	38.4	7.73	39.3	7.79	40.2	7.86		
		23	24.9	4.63	29.7	5.75	34.5	7.08	36.9	7.83	37.8	8.08	38.7	8.15	39.6	8.22		
		25	24.9	4.93	29.7	6.14	34.5	7.58	36.9	8.39	37.3	8.43	38.2	8.51	39.1	8.58		
		27	24.9	5.24	29.7	6.55	34.5	8.11	36.3	8.75	36.8	8.79	37.7	8.86	38.5	8.94		
		29	24.9	5.56	29.7	6.98	34.5	8.67	35.8	9.10	36.2	9.14	37.1	9.22	38.0	9.31		
		31	24.9	5.91	29.7	7.43	34.5	9.26	35.2	9.45	35.7	9.50	36.6	9.59	37.5	9.67		
		33	24.9	6.27	29.7	7.92	34.2	9.76	34.7	9.81	35.1	9.86	36.0	9.95	36.9	10.04		
		35	24.9	6.65	29.7	8.43	33.7	10.12	34.1	10.17	34.6	10.22	35.5	10.32	36.4	10.41		
		37	24.9	7.05	29.7	8.97	33.1	10.48	33.6	10.53	34.0	10.58	34.9	10.68	35.8	10.79		
		39	24.9	7.48	29.7	9.55	32.6	10.8	33.0	10.9	33.5	10.9	34.4	11.1	35.3	11.2		
		100	33.50	10	22.6	3.81	27.0	4.39	31.3	5.07	33.5	5.44	35.7	5.82	40.0	6.64	42.3	6.87
				12	22.6	3.85	27.0	4.46	31.3	5.16	33.5	5.53	35.7	5.93	40.0	6.76	41.8	6.84
14	22.6			3.90	27.0	4.53	31.3	5.24	33.5	5.63	35.7	6.04	40.0	6.89	41.3	6.80		
16	22.6			3.95	27.0	4.60	31.3	5.34	33.5	5.74	35.7	6.15	39.9	6.99	40.7	6.91		
18	22.6			4.00	27.0	4.67	31.3	5.43	33.5	5.84	35.7	6.27	39.4	7.21	40.2	7.26		
20	22.6			4.06	27.0	4.75	31.3	5.59	33.5	6.13	35.7	6.72	38.8	7.56	39.6	7.62		
21	22.6			4.09	27.0	4.79	31.3	5.78	33.5	6.35	35.7	6.96	38.5	7.74	39.4	7.80		
23	22.6			4.18	27.0	5.09	31.3	6.19	33.5	6.80	35.7	7.46	38.0	8.09	38.8	8.15		
25	22.6			4.44	27.0	5.43	31.3	6.61	33.5	7.28	35.7	7.99	37.4	8.44	38.3	8.51		
27	22.6			4.71	27.0	5.78	31.3	7.06	33.5	7.78	35.7	8.55	36.9	8.80	37.7	8.87		
29	22.6			4.99	27.0	6.15	31.3	7.53	33.5	8.31	35.5	9.08	36.4	9.15	37.2	9.23		
31	22.6			5.29	27.0	6.54	31.3	8.03	33.5	8.87	35.0	9.43	35.8	9.51	36.6	9.59		
33	22.6			5.60	27.0	6.95	31.3	8.56	33.5	9.47	34.5	9.79	35.3	9.87	36.1	9.96		
35	22.6			5.93	27.0	7.38	31.3	9.12	33.5	10.10	33.9	10.14	34.7	10.23	35.5	10.32		
37	22.6			6.27	27.0	7.85	31.3	9.72	33.0	10.46	33.4	10.50	34.2	10.60	35.0	10.69		
39	22.6			6.64	27.0	8.33	31.3	10.36	32.4	10.81	32.8	10.9	33.6	11.0	34.4	11.1		

NOTES - ANMERKUNGEN - Σημειώσεις - NOTAS - REMARQUES - NOTE - OPMERKINGEN - Примечания - NOTLAR

- The above table shows the average value of conditions which may occur.
 Die obige Tabelle zeigt den Durchschnittswert der Bedingungen, die auftreten können.
 Στον παραπάνω πίνακα αναγράφεται η μέση τιμή για συνθήκες που μπορεί να προκύψουν.
 La tabla de arriba muestra el valor medio de condiciones que pueden ocurrir.
 Le tableau ci-dessus donne la valeur moyenne pour des conditions qui peuvent survenir.
 La tabella in alto mostra il valore delle condizioni medie che si possono riscontrare.
 De tabel hierboven geeft de gemiddelde waarde aan van situaties die kunnen voorvallen.
 Таблица расположенная выше показывает среднее значение условий, которые могут наступить.
 Yukarıdaki tablo meydana gelebilecek koşulların ortalama değerini göstermektedir.

5 Таблицы производительности

5 - 1 Таблицы холодопроизводительности

RQYQ14PY1			TC: Total Capacity: kW ; PI: Power Input: kW (compressor + outdoor fan motor)															
Combination (%)	Capacity index (kW)	Outdoor air temp. °CDB	Indoor air temperature: °CWB															
			14.0		16.0		18.0		19.0		20.0		22.0		24.0			
			TC	PI	TC	PI	TC	PI	TC	PI	TC	PI	TC	PI	TC	PI		
90	36.00	10	24.3	4.25	29.0	4.89	33.7	5.56	36.0	5.90	38.3	6.25	43.0	6.96	47.7	7.68		
		12	24.3	4.30	29.0	4.95	33.7	5.64	36.0	5.99	38.3	6.34	43.0	7.07	47.7	7.80		
		14	24.3	4.36	29.0	5.02	33.7	5.72	36.0	6.08	38.3	6.44	43.0	7.18	47.7	7.92		
		16	24.3	4.41	29.0	5.09	33.7	5.80	36.0	6.17	38.3	6.54	43.0	7.29	47.6	8.03		
		18	24.3	4.47	29.0	5.17	33.7	5.89	36.0	6.27	38.3	6.64	43.0	7.41	47.0	8.28		
		20	24.3	4.53	29.0	5.24	33.7	5.99	36.0	6.37	38.3	6.87	43.0	7.94	46.3	8.7		
		21	24.3	4.56	29.0	5.28	33.7	6.08	36.0	6.58	38.3	7.10	43.0	8.21	46.0	8.9		
		23	24.3	4.63	29.0	5.48	33.7	6.48	36.0	7.01	38.3	7.58	43.0	8.8	45.3	9.3		
		25	24.3	4.85	29.0	5.82	33.7	6.90	36.0	7.47	38.3	8.08	43.0	9.4	44.7	9.7		
		27	24.3	5.14	29.0	6.18	33.7	7.33	36.0	7.95	38.3	8.60	43.0	10.0	44.0	10.1		
		29	24.3	5.44	29.0	6.56	33.7	7.79	36.0	8.45	38.3	9.1	42.5	10.4	43.4	10.5		
		31	24.3	5.76	29.0	6.95	33.7	8.27	36.0	9.0	38.3	9.7	41.9	10.8	42.7	10.9		
		33	24.3	6.09	29.0	7.36	33.7	8.78	36.0	9.5	38.3	10.3	41.2	11.2	42.1	11.3		
		35	24.3	6.43	29.0	7.79	33.7	9.3	36.0	10.1	38.3	11.0	40.6	11.7	41.4	11.8		
		37	24.3	6.79	29.0	8.24	33.7	9.9	36.0	10.7	38.3	11.6	39.9	12.1	40.8	12.2		
		39	24.3	7.16	29.0	8.72	33.7	10.5	36.0	11.4	38.3	12.4	39.3	12.5	40.1	12.6		
		80	32.00	10	21.6	3.90	25.8	4.45	29.9	5.02	32.0	5.32	34.1	5.62	38.2	6.23	42.4	6.86
				12	21.6	3.94	25.8	4.50	29.9	5.09	32.0	5.39	34.1	5.70	38.2	6.33	42.4	6.97
14	21.6			3.99	25.8	4.56	29.9	5.16	32.0	5.47	34.1	5.78	38.2	6.42	42.4	7.08		
16	21.6			4.04	25.8	4.62	29.9	5.23	32.0	5.55	34.1	5.87	38.2	6.52	42.4	7.19		
18	21.6			4.09	25.8	4.69	29.9	5.31	32.0	5.63	34.1	5.96	38.2	6.63	42.4	7.31		
20	21.6			4.14	25.8	4.75	29.9	5.39	32.0	5.72	34.1	6.05	38.2	6.84	42.4	7.79		
21	21.6			4.17	25.8	4.79	29.9	5.43	32.0	5.76	34.1	6.17	38.2	7.07	42.4	8.06		
23	21.6			4.22	25.8	4.86	29.9	5.67	32.0	6.11	34.1	6.57	38.2	7.55	42.4	8.61		
25	21.6			4.34	25.8	5.14	29.9	6.03	32.0	6.50	34.1	7.00	38.2	8.05	42.4	9.2		
27	21.6			4.59	25.8	5.45	29.9	6.40	32.0	6.91	34.1	7.44	38.2	8.57	42.4	9.8		
29	21.6			4.86	25.8	5.78	29.9	6.80	32.0	7.34	34.1	7.91	38.2	9.1	42.4	10.4		
31	21.6			5.13	25.8	6.12	29.9	7.20	32.0	7.79	34.1	8.40	38.2	9.7	41.8	10.8		
33	21.6			5.42	25.8	6.47	29.9	7.63	32.0	8.26	34.1	8.91	38.2	10.3	41.1	11.2		
35	21.6			5.71	25.8	6.84	29.9	8.08	32.0	8.75	34.1	9.4	38.2	10.9	40.4	11.6		
37	21.6			6.02	25.8	7.22	29.9	8.56	32.0	9.27	34.1	10.0	38.2	11.6	39.8	12.1		
39	21.6			6.35	25.8	7.63	29.9	9.05	32.0	9.82	34.1	10.6	38.2	12.3	39.1	12.5		
70	28.00			10	18.9	3.56	22.5	4.02	26.2	4.50	28.0	4.75	29.8	5.01	33.5	5.53	37.1	6.06
				12	18.9	3.60	22.5	4.07	26.2	4.56	28.0	4.81	29.8	5.07	33.5	5.61	37.1	6.15
		14	18.9	3.64	22.5	4.12	26.2	4.62	28.0	4.88	29.8	5.15	33.5	5.69	37.1	6.25		
		16	18.9	3.68	22.5	4.17	26.2	4.68	28.0	4.95	29.8	5.22	33.5	5.77	37.1	6.34		
		18	18.9	3.72	22.5	4.22	26.2	4.75	28.0	5.02	29.8	5.30	33.5	5.86	37.1	6.44		
		20	18.9	3.77	22.5	4.28	26.2	4.81	28.0	5.09	29.8	5.38	33.5	5.95	37.1	6.60		
		21	18.9	3.79	22.5	4.31	26.2	4.85	28.0	5.13	29.8	5.42	33.5	6.04	37.1	6.82		
		23	18.9	3.84	22.5	4.36	26.2	4.93	28.0	5.28	29.8	5.65	33.5	6.43	37.1	7.28		
		25	18.9	3.88	22.5	4.52	26.2	5.23	28.0	5.61	29.8	6.01	33.5	6.85	37.1	7.75		
		27	18.9	4.08	22.5	4.78	26.2	5.55	28.0	5.95	29.8	6.38	33.5	7.28	37.1	8.25		
		29	18.9	4.31	22.5	5.06	26.2	5.88	28.0	6.31	29.8	6.77	33.5	7.74	37.1	8.78		
		31	18.9	4.55	22.5	5.34	26.2	6.22	28.0	6.69	29.8	7.18	33.5	8.21	37.1	9.3		
		33	18.9	4.79	22.5	5.64	26.2	6.58	28.0	7.08	29.8	7.60	33.5	8.71	37.1	9.9		
		35	18.9	5.05	22.5	5.96	26.2	6.96	28.0	7.49	29.8	8.05	33.5	9.2	37.1	10.5		
		37	18.9	5.31	22.5	6.28	26.2	7.35	28.0	7.93	29.8	8.52	33.5	9.8	37.1	11.2		
		39	18.9	5.59	22.5	6.63	26.2	7.77	28.0	8.38	29.8	9.02	33.5	10.4	37.1	11.8		
		60	24.00	10	16.2	3.24	19.3	3.61	22.4	4.01	24.0	4.21	25.6	4.42	28.7	4.85	31.8	5.29
				12	16.2	3.27	19.3	3.65	22.4	4.05	24.0	4.26	25.6	4.47	28.7	4.91	31.8	5.36
14	16.2			3.30	19.3	3.69	22.4	4.10	24.0	4.32	25.6	4.53	28.7	4.98	31.8	5.44		
16	16.2			3.34	19.3	3.73	22.4	4.15	24.0	4.37	25.6	4.59	28.7	5.05	31.8	5.52		
18	16.2			3.37	19.3	3.78	22.4	4.21	24.0	4.43	25.6	4.66	28.7	5.12	31.8	5.60		
20	16.2			3.41	19.3	3.82	22.4	4.26	24.0	4.49	25.6	4.72	28.7	5.20	31.8	5.69		
21	16.2			3.43	19.3	3.85	22.4	4.29	24.0	4.52	25.6	4.76	28.7	5.24	31.8	5.73		
23	16.2			3.46	19.3	3.89	22.4	4.35	24.0	4.58	25.6	4.82	28.7	5.42	31.8	6.07		
25	16.2			3.50	19.3	3.95	22.4	4.50	24.0	4.79	25.6	5.10	28.7	5.76	31.8	6.46		
27	16.2			3.61	19.3	4.16	22.4	4.76	24.0	5.08	25.6	5.41	28.7	6.11	31.8	6.86		
29	16.2			3.81	19.3	4.39	22.4	5.04	24.0	5.38	25.6	5.73	28.7	6.48	31.8	7.29		
31	16.2			4.01	19.3	4.64	22.4	5.32	24.0	5.69	25.6	6.07	28.7	6.87	31.8	7.73		
33	16.2			4.22	19.3	4.89	22.4	5.62	24.0	6.01	25.6	6.42	28.7	7.28	31.8	8.20		
35	16.2			4.43	19.3	5.15	22.4	5.93	24.0	6.35	25.6	6.78	28.7	7.70	31.8	8.69		
37	16.2			4.66	19.3	5.42	22.4	6.26	24.0	6.70	25.6	7.16	28.7	8.15	31.8	9.2		
39	16.2			4.89	19.3	5.70	22.4	6.60	24.0	7.07	25.6	7.57	28.7	8.62	31.8	9.7		
50	20.00			10	13.5	2.94	16.1	3.23	18.7	3.54	20.0	3.70	21.3	3.86	23.9	4.20	26.5	4.55
				12	13.5	2.96	16.1	3.26	18.7	3.58	20.0	3.74	21.3	3.91	23.9	4.25	26.5	4.60
		14	13.5	2.99	16.1	3.29	18.7	3.61	20.0	3.78	21.3	3.95	23.9	4.30	26.5	4.67		
		16	13.5	3.01	16.1	3.32	18.7	3.65	20.0	3.82	21.3	4.00	23.9	4.36	26.5	4.73		
		18	13.5	3.04	16.1	3.36	18.7	3.70	20.0	3.87	21.3	4.05	23.9	4.42	26.5	4.80		
		20	13.5	3.07	16.1	3.39	18.7	3.74	20.0	3.92	21.3	4.10	23.9	4.48	26.5	4.86		
		21	13.5	3.08	16.1	3.41	18.7	3.76	20.0	3.94	21.3	4.13	23.9	4.51	26.5	4.90		
		23	13.5	3.11	16.1	3.45	18.7	3.81	20.0	3.99	21.3	4.18	23.9	4.57	26.5	4.99		
		25	13.5	3.14	16.1	3.49	18.7	3.86	20.0	4.05	21.3	4.29	23.9	4.78	26.5	5.30		
		27	13.5	3.18	16.1	3.59	18.7	4.05	20.0	4.29	21.3	4.54	23.9	5.06	26.5	5.62		
		29	13.5	3.34	16.1	3.79	18.7	4.27	20.0	4.53	21.3	4.80	23.9	5.36	26.5	5.95		
		31	13.5	3.51	16.1	3.99	18.7	4.51	20.0	4.78	21.3	5.06	23.9	5.66				

5 Таблицы производительности

5 - 1 Таблицы холодопроизводительности

5

RQYQ14PY1

TC: Total Capacity: kW ; PI: Power Input: kW (compressor + outdoor fan motor)

Combination (%)	Capacity index (kW)	Outdoor air temp. °CDB	Indoor air temperature: °CWB															
			14.0		16.0		18.0		19.0		20.0		22.0		24.0			
			TC	PI	TC	PI	TC	PI	TC	PI	TC	PI	TC	PI	TC	PI		
130	52.00	10	35,1	5,77	41,9	6,78	48,6	7,82	50,4	7,94	51,0	7,78	52,3	7,45	53,5	7,12		
		12	35,1	5,85	41,9	6,88	48,6	7,94	49,7	7,90	50,4	7,74	51,6	7,40	52,9	7,29		
		14	35,1	5,94	41,9	6,99	48,4	8,02	49,1	7,86	49,7	7,69	51,0	7,63	52,2	7,70		
		16	35,1	6,03	41,9	7,10	47,8	7,98	48,4	7,93	49,1	7,96	50,3	8,04	51,6	8,12		
		18	35,1	6,12	41,9	7,22	47,1	8,29	47,8	8,33	48,4	8,37	49,7	8,45	50,9	8,53		
		20	35,1	6,22	41,9	7,66	46,5	8,7	47,1	8,7	47,8	8,8	49,0	8,9	50,3	9,0		
		21	35,1	6,38	41,9	7,92	46,2	8,9	46,8	8,9	47,4	9,0	48,7	9,1	50,0	9,2		
		23	35,1	6,80	41,9	8,46	45,5	9,3	46,1	9,3	46,8	9,4	48,0	9,5	49,3	9,6		
		25	35,1	7,25	41,9	9,0	44,9	9,7	45,5	9,8	46,1	9,8	47,4	9,9	48,7	10,0		
		27	35,1	7,71	41,9	9,6	44,2	10,1	44,8	10,2	45,5	10,2	46,7	10,3	48,0	10,4		
		29	35,1	8,19	41,9	10,2	43,6	10,5	44,2	10,6	44,8	10,6	46,1	10,8	47,4	10,9		
		31	35,1	8,70	41,6	10,8	42,9	10,9	43,5	11,0	44,2	11,1	45,4	11,2	46,7	11,3		
		33	35,1	9,2	41,0	11,2	42,3	11,4	42,9	11,4	43,5	11,5	44,8	11,6	46,1	11,7		
		35	35,1	9,8	40,3	11,6	41,6	11,8	42,2	11,8	42,9	11,9	44,1	12,0	45,4	12,2		
		37	35,1	10,4	39,7	12,0	41,0	12,2	41,6	12,3	42,2	12,3	43,5	12,5	44,8	12,6		
		39	35,1	11,0	39,0	12,5	40,3	12,6	40,9	12,7	41,6	12,8	42,8	12,9	44,1	13,1		
		120	48.00	10	32,4	5,37	38,6	6,29	44,9	7,24	48,0	7,72	50,2	7,98	51,4	7,68	52,6	7,38
				12	32,4	5,45	38,6	6,39	44,9	7,35	48,0	7,84	49,6	7,94	50,7	7,64	51,9	7,33
				14	32,4	5,53	38,6	6,48	44,9	7,47	48,0	7,97	48,9	7,90	50,1	7,59	51,2	7,65
16	32,4			5,61	38,6	6,59	44,9	7,59	47,7	8,01	48,3	7,92	49,4	7,99	50,6	8,06		
18	32,4			5,69	38,6	6,69	44,9	7,83	47,0	8,28	47,6	8,32	48,8	8,40	49,9	8,47		
20	32,4			5,78	38,6	6,93	44,9	8,38	46,4	8,7	47,0	8,7	48,1	8,8	49,3	8,9		
21	32,4			5,83	38,6	7,16	44,9	8,67	46,1	8,9	46,6	8,9	47,8	9,0	49,0	9,1		
23	32,4			6,20	38,6	7,65	44,8	9,2	45,4	9,3	46,0	9,3	47,2	9,4	48,3	9,5		
25	32,4			6,60	38,6	8,15	44,2	9,7	44,8	9,7	45,3	9,7	46,5	9,8	47,7	9,9		
27	32,4			7,01	38,6	8,68	43,5	10,1	44,1	10,1	44,7	10,2	45,9	10,3	47,0	10,4		
29	32,4			7,45	38,6	9,2	42,9	10,5	43,4	10,5	44,0	10,6	45,2	10,7	46,4	10,8		
31	32,4			7,90	38,6	9,8	42,2	10,9	42,8	10,9	43,4	11,0	44,6	11,1	45,7	11,2		
33	32,4			8,38	38,6	10,4	41,6	11,3	42,1	11,3	42,7	11,4	43,9	11,5	45,1	11,6		
35	32,4			8,88	38,6	11,1	40,9	11,7	41,5	11,8	42,1	11,8	43,2	11,9	44,4	12,1		
37	32,4			9,4	38,6	11,8	40,3	12,1	40,8	12,2	41,4	12,2	42,6	12,4	43,8	12,5		
39	32,4			10,0	38,4	12,4	39,6	12,5	40,2	12,6	40,8	12,7	41,9	12,8	43,1	12,9		
110	44.00			10	29,7	4,99	35,4	5,81	41,1	6,67	44,0	7,11	46,9	7,55	50,5	7,91	51,6	7,64
				12	29,7	5,06	35,4	5,90	41,1	6,77	44,0	7,22	46,9	7,67	49,8	7,87	50,9	7,59
				14	29,7	5,13	35,4	5,99	41,1	6,88	44,0	7,33	46,9	7,79	49,2	7,83	50,3	7,59
		16	29,7	5,20	35,4	6,08	41,1	6,99	44,0	7,45	46,9	7,91	48,5	7,93	49,6	8,00		
		18	29,7	5,28	35,4	6,17	41,1	7,10	44,0	7,63	46,8	8,27	47,9	8,34	49,0	8,41		
		20	29,7	5,36	35,4	6,27	41,1	7,49	44,0	8,17	46,2	8,7	47,2	8,7	48,3	8,8		
		21	29,7	5,40	35,4	6,45	41,1	7,75	44,0	8,45	45,8	8,9	46,9	8,9	48,0	9,0		
		23	29,7	5,62	35,4	6,88	41,1	8,28	44,0	9,0	45,2	9,3	46,3	9,4	47,3	9,4		
		25	29,7	5,98	35,4	7,33	41,1	8,8	44,0	9,6	44,5	9,7	45,6	9,8	46,7	9,9		
		27	29,7	6,35	35,4	7,80	41,1	9,4	43,4	10,0	43,9	10,1	45,0	10,2	46,0	10,3		
		29	29,7	6,74	35,4	8,29	41,1	10,0	42,7	10,5	43,2	10,5	44,3	10,6	45,4	10,7		
		31	29,7	7,14	35,4	8,80	41,1	10,7	42,0	10,9	42,6	10,9	43,7	11,0	44,7	11,1		
		33	29,7	7,57	35,4	9,3	40,9	11,2	41,4	11,3	41,9	11,3	43,0	11,4	44,1	11,5		
		35	29,7	8,01	35,4	9,9	40,2	11,6	40,7	11,7	41,3	11,7	42,4	11,8	43,4	12,0		
		37	29,7	8,48	35,4	10,5	39,6	12,0	40,1	12,1	40,6	12,2	41,7	12,3	42,8	12,4		
		39	29,7	8,97	35,4	11,1	38,9	12,4	39,4	12,5	40,0	12,6	41,1	12,7	42,1	12,8		
		100	40.00	10	27,0	4,61	32,2	5,34	37,4	6,11	40,0	6,50	42,6	6,89	47,8	7,69	50,6	7,89
				12	27,0	4,67	32,2	5,42	37,4	6,20	40,0	6,60	42,6	7,00	47,8	7,81	49,9	7,85
				14	27,0	4,74	32,2	5,50	37,4	6,29	40,0	6,70	42,6	7,11	47,8	7,94	49,3	7,81
16	27,0			4,80	32,2	5,58	37,4	6,39	40,0	6,80	42,6	7,22	47,6	8,02	48,6	7,94		
18	27,0			4,87	32,2	5,66	37,4	6,49	40,0	6,91	42,6	7,34	47,0	8,28	48,0	8,34		
20	27,0			4,94	32,2	5,75	37,4	6,66	40,0	7,24	42,6	7,84	46,3	8,7	47,3	8,8		
21	27,0			4,97	32,2	5,80	37,4	6,88	40,0	7,48	42,6	8,10	46,0	8,9	47,0	9,0		
23	27,0			5,08	32,2	6,15	37,4	7,35	40,0	7,99	42,6	8,66	45,4	9,3	46,3	9,4		
25	27,0			5,40	32,2	6,55	37,4	7,83	40,0	8,52	42,6	9,2	44,7	9,7	45,7	9,8		
27	27,0			5,73	32,2	6,96	37,4	8,34	40,0	9,1	42,6	9,8	44,1	10,1	45,0	10,2		
29	27,0			6,07	32,2	7,39	37,4	8,87	40,0	9,7	42,4	10,4	43,4	10,5	44,4	10,6		
31	27,0			6,43	32,2	7,84	37,4	9,4	40,0	10,3	41,8	10,8	42,8	10,9	43,7	11,0		
33	27,0			6,80	32,2	8,32	37,4	10,0	40,0	10,9	41,1	11,2	42,1	11,3	43,1	11,4		
35	27,0			7,20	32,2	8,82	37,4	10,6	40,0	11,6	40,5	11,7	41,5	11,8	42,4	11,9		
37	27,0			7,61	32,2	9,3	37,4	11,3	39,3	12,0	39,8	12,1	40,8	12,2	41,8	12,3		
39	27,0			8,04	32,2	9,9	37,4	12,0	38,7	12,4	39,2	12,5	40,2	12,6	41,1	12,7		

NOTES - ANMERKUNGEN - Σημειώσεις - NOTAS - REMARQUES - NOTE - OPMERKINGEN - Примечания - NOTLAR

- The above table shows the average value of conditions which may occur.
 Die obige Tabelle zeigt den Durchschnittswert der Bedingungen, die auftreten können.
 Στον παραπάνω πίνακα αναγράφεται η μέση τιμή για συνθήκες που μπορεί να προκύψουν.
 La tabla de arriba muestra el valor medio de condiciones que pueden ocurrir.
 Le tableau ci-dessus donne la valeur moyenne pour des conditions qui peuvent survenir.
 La tabella in alto mostra il valore delle condizioni medie che si possono riscontrare.
 De tabel hierboven geeft de gemiddelde waarde aan van situaties die kunnen voorvallen.
 Таблица расположенная выше показывает среднее значение условий, которые могут наступить.
 Yukarıdaki tablo meydana gelebilecek koşulların ortalama değerini göstermektedir.

5 Таблицы производительности

5 - 1 Таблицы холодопроизводительности

RQYQ16PY1			TC: Total Capacity: kW ; PI: Power Input: kW (compressor + outdoor fan motor)															
Combination (%)	Capacity index (kW)	Outdoor air temp. °CDB	Indoor air temperature: °CWB															
			14.0		16.0		18.0		19.0		20.0		22.0		24.0			
			TC	PI	TC	PI	TC	PI	TC	PI	TC	PI	TC	PI	TC	PI		
90	40.50	10	27,3	4,98	32,6	5,73	37,9	6,51	40,5	6,92	43,1	7,33	48,4	8,16	53,7	9,0		
		12	27,3	5,04	32,6	5,81	37,9	6,61	40,5	7,02	43,1	7,44	48,4	8,28	53,7	9,1		
		14	27,3	5,11	32,6	5,89	37,9	6,70	40,5	7,12	43,1	7,55	48,4	8,41	53,7	9,3		
		16	27,3	5,17	32,6	5,97	37,9	6,80	40,5	7,23	43,1	7,67	48,4	8,55	53,6	9,4		
		18	27,3	5,24	32,6	6,06	37,9	6,91	40,5	7,35	43,1	7,79	48,4	8,7	52,8	9,7		
		20	27,3	5,31	32,6	6,15	37,9	7,02	40,5	7,46	43,1	8,05	48,4	9,3	52,1	10,2		
		21	27,3	5,35	32,6	6,19	37,9	7,13	40,5	7,71	43,1	8,32	48,4	9,6	51,7	10,4		
		23	27,3	5,43	32,6	6,42	37,9	7,59	40,5	8,22	43,1	8,9	48,4	10,3	51,0	10,9		
		25	27,3	5,69	32,6	6,83	37,9	8,08	40,5	8,76	43,1	9,5	48,4	11,0	50,3	11,4		
		27	27,3	6,03	32,6	7,25	37,9	8,60	40,5	9,3	43,1	10,1	48,4	11,7	49,5	11,8		
		29	27,3	6,38	32,6	7,69	37,9	9,1	40,5	9,9	43,1	10,7	47,8	12,2	48,8	12,3		
		31	27,3	6,75	32,6	8,15	37,9	9,7	40,5	10,5	43,1	11,4	47,1	12,7	48,1	12,8		
		33	27,3	7,13	32,6	8,63	37,9	10,3	40,5	11,2	43,1	12,1	46,4	13,2	47,4	13,3		
		35	27,3	7,54	32,6	9,1	37,9	10,9	40,5	11,9	43,1	12,9	45,6	13,7	46,6	13,8		
		37	27,3	7,96	32,6	9,7	37,9	11,6	40,5	12,6	43,1	13,7	44,9	14,2	45,9	14,3		
		39	27,3	8,40	32,6	10,2	37,9	12,3	40,5	13,3	43,1	14,5	44,2	14,6	45,2	14,8		
		80	36.00	10	24,3	4,57	29,0	5,21	33,7	5,88	36,0	6,23	38,3	6,59	43,0	7,31	47,7	8,05
				12	24,3	4,62	29,0	5,28	33,7	5,97	36,0	6,32	38,3	6,68	43,0	7,42	47,7	8,17
14	24,3			4,68	29,0	5,35	33,7	6,05	36,0	6,41	38,3	6,78	43,0	7,53	47,7	8,30		
16	24,3			4,74	29,0	5,42	33,7	6,14	36,0	6,51	38,3	6,88	43,0	7,65	47,7	8,43		
18	24,3			4,79	29,0	5,49	33,7	6,23	36,0	6,60	38,3	6,99	43,0	7,77	47,7	8,57		
20	24,3			4,86	29,0	5,57	33,7	6,32	36,0	6,71	38,3	7,10	43,0	8,02	47,7	9,1		
21	24,3			4,89	29,0	5,61	33,7	6,37	36,0	6,76	38,3	7,23	43,0	8,29	47,7	9,4		
23	24,3			4,95	29,0	5,69	33,7	6,65	36,0	7,17	38,3	7,71	43,0	8,9	47,7	10,1		
25	24,3			5,09	29,0	6,03	33,7	7,07	36,0	7,62	38,3	8,20	43,0	9,4	47,7	10,8		
27	24,3			5,39	29,0	6,39	33,7	7,51	36,0	8,10	38,3	8,73	43,0	10,0	47,7	11,5		
29	24,3			5,69	29,0	6,77	33,7	7,97	36,0	8,61	38,3	9,3	43,0	10,7	47,7	12,2		
31	24,3			6,01	29,0	7,17	33,7	8,45	36,0	9,1	38,3	9,8	43,0	11,4	47,0	12,7		
33	24,3			6,35	29,0	7,58	33,7	8,95	36,0	9,7	38,3	10,4	43,0	12,1	46,2	13,2		
35	24,3			6,70	29,0	8,02	33,7	9,5	36,0	10,3	38,3	11,1	43,0	12,8	45,5	13,7		
37	24,3			7,06	29,0	8,47	33,7	10,0	36,0	10,9	38,3	11,7	43,0	13,6	44,8	14,1		
39	24,3			7,44	29,0	8,95	33,7	10,6	36,0	11,5	38,3	12,4	43,0	14,4	44,0	14,6		
70	31.50			10	21,3	4,18	25,4	4,71	29,5	5,28	31,5	5,57	33,5	5,87	37,6	6,48	41,7	7,11
				12	21,3	4,22	25,4	4,77	29,5	5,35	31,5	5,64	33,5	5,95	37,6	6,57	41,7	7,21
		14	21,3	4,27	25,4	4,83	29,5	5,42	31,5	5,72	33,5	6,03	37,6	6,67	41,7	7,32		
		16	21,3	4,31	25,4	4,89	29,5	5,49	31,5	5,80	33,5	6,12	37,6	6,77	41,7	7,44		
		18	21,3	4,36	25,4	4,95	29,5	5,57	31,5	5,88	33,5	6,21	37,6	6,87	41,7	7,55		
		20	21,3	4,42	25,4	5,01	29,5	5,64	31,5	5,97	33,5	6,30	37,6	6,98	41,7	7,74		
		21	21,3	4,44	25,4	5,05	29,5	5,69	31,5	6,01	33,5	6,35	37,6	7,08	41,7	7,99		
		23	21,3	4,50	25,4	5,12	29,5	5,78	31,5	6,19	33,5	6,62	37,6	7,54	41,7	8,53		
		25	21,3	4,55	25,4	5,29	29,5	6,13	31,5	6,58	33,5	7,04	37,6	8,03	41,7	9,1		
		27	21,3	4,79	25,4	5,61	29,5	6,50	31,5	6,98	33,5	7,48	37,6	8,54	41,7	9,7		
		29	21,3	5,05	25,4	5,93	29,5	6,89	31,5	7,40	33,5	7,94	37,6	9,1	41,7	10,3		
		31	21,3	5,33	25,4	6,27	29,5	7,29	31,5	7,84	33,5	8,41	37,6	9,6	41,7	10,9		
		33	21,3	5,62	25,4	6,62	29,5	7,72	31,5	8,30	33,5	8,92	37,6	10,2	41,7	11,6		
		35	21,3	5,92	25,4	6,98	29,5	8,16	31,5	8,79	33,5	9,4	37,6	10,8	41,7	12,3		
		37	21,3	6,23	25,4	7,37	29,5	8,62	31,5	9,3	33,5	10,0	37,6	11,5	41,7	13,1		
		39	21,3	6,55	25,4	7,77	29,5	9,11	31,5	9,8	33,5	10,6	37,6	12,2	41,7	13,9		
		60	27.00	10	18,2	3,80	21,7	4,24	25,2	4,70	27,0	4,94	28,8	5,18	32,3	5,68	35,8	6,20
				12	18,2	3,84	21,7	4,28	25,2	4,75	27,0	5,00	28,8	5,25	32,3	5,76	35,8	6,29
14	18,2			3,87	21,7	4,33	25,2	4,81	27,0	5,06	28,8	5,31	32,3	5,84	35,8	6,38		
16	18,2			3,91	21,7	4,38	25,2	4,87	27,0	5,13	28,8	5,39	32,3	5,92	35,8	6,47		
18	18,2			3,95	21,7	4,43	25,2	4,93	27,0	5,19	28,8	5,46	32,3	6,00	35,8	6,57		
20	18,2			3,99	21,7	4,48	25,2	5,00	27,0	5,26	28,8	5,54	32,3	6,09	35,8	6,67		
21	18,2			4,02	21,7	4,51	25,2	5,03	27,0	5,30	28,8	5,58	32,3	6,14	35,8	6,72		
23	18,2			4,06	21,7	4,57	25,2	5,10	27,0	5,38	28,8	5,66	32,3	6,35	35,8	7,12		
25	18,2			4,11	21,7	4,63	25,2	5,27	27,0	5,62	28,8	5,98	32,3	6,75	35,8	7,57		
27	18,2			4,23	21,7	4,88	25,2	5,58	27,0	5,96	28,8	6,34	32,3	7,17	35,8	8,05		
29	18,2			4,46	21,7	5,15	25,2	5,90	27,0	6,30	28,8	6,72	32,3	7,60	35,8	8,54		
31	18,2			4,70	21,7	5,43	25,2	6,24	27,0	6,67	28,8	7,11	32,3	8,05	35,8	9,1		
33	18,2			4,94	21,7	5,73	25,2	6,59	27,0	7,05	28,8	7,52	32,3	8,53	35,8	9,6		
35	18,2			5,20	21,7	6,04	25,2	6,95	27,0	7,44	28,8	7,95	32,3	9,03	35,8	10,2		
37	18,2			5,46	21,7	6,35	25,2	7,33	27,0	7,86	28,8	8,40	32,3	9,6	35,8	10,8		
39	18,2			5,73	21,7	6,69	25,2	7,73	27,0	8,29	28,8	8,87	32,3	10,1	35,8	11,4		
50	22.50			10	15,2	3,44	18,1	3,79	21,0	4,15	22,5	4,34	24,0	4,53	26,9	4,92	29,8	5,33
				12	15,2	3,47	18,1	3,82	21,0	4,19	22,5	4,38	24,0	4,58	26,9	4,98	29,8	5,40
		14	15,2	3,50	18,1	3,86	21,0	4,24	22,5	4,43	24,0	4,63	26,9	5,04	29,8	5,47		
		16	15,2	3,53	18,1	3,90	21,0	4,28	22,5	4,48	24,0	4,69	26,9	5,11	29,8	5,54		
		18	15,2	3,56	18,1	3,94	21,0	4,33	22,5	4,54	24,0	4,75	26,9	5,18	29,8	5,62		
		20	15,2	3,60	18,1	3,98	21,0	4,38	22,5	4,59	24,0	4,81	26,9	5,25	29,8	5,70		
		21	15,2	3,61	18,1	4,00	21,0	4,41	22,5	4,62	24,0	4,84	26,9	5,28	29,8	5,74		
		23	15,2	3,65	18,1	4,05	21,0	4,46	22,5	4,68	24,0	4,90	26,9	5,36	29,8	5,85		
		25	15,2	3,68	18,1	4,09	21,0	4,52	22,5	4,75	24,0	5,03	26,9	5,60	29,8	6,21		
		27	15,2	3,72	18,1	4,21	21,0	4,75	22,5	5,03	24,0	5,32	26,9	5,93	29,8	6,59		
		29	15,2	3,92	18,1	4,44	21,0	5,01	22,5	5,31	24,0	5,62	26,9	6,28	29,8	6,98		
		31	15,2	4,12	18,1	4,68	21,0	5,28	22,5	5,60	24,0	5,94	26,9	6,64	29,8			

5 Таблицы производительности

5 - 1 Таблицы холодопроизводительности

5

RQYQ16PY1

TC: Total Capacity: kW ; PI: Power Input: kW (compressor + outdoor fan motor)

Combination (%)	Capacity index (kW)	Outdoor air temp. °CDB	Indoor air temperature: °CWB															
			14.0		16.0		18.0		19.0		20.0		22.0		24.0			
			TC	PI	TC	PI	TC	PI	TC	PI	TC	PI	TC	PI	TC	PI		
130	58.50	10	39.5	6.76	47.1	7.95	54.7	9.2	56.7	9.3	57.4	9.1	58.8	8.7	60.2	8.34		
		12	39.5	6.86	47.1	8.07	54.7	9.3	55.9	9.3	56.7	9.1	58.1	8.7	59.5	8.5		
		14	39.5	6.96	47.1	8.20	54.5	9.4	55.2	9.2	55.9	9.0	57.3	8.9	58.8	9.0		
		16	39.5	7.07	47.1	8.33	53.8	9.4	54.5	9.3	55.2	9.3	56.6	9.4	58.0	9.5		
		18	39.5	7.18	47.1	8.46	53.0	9.7	53.7	9.8	54.5	9.8	55.9	9.9	57.3	10.0		
		20	39.5	7.29	47.1	9.0	52.3	10.2	53.0	10.2	53.7	10.3	55.2	10.4	56.6	10.5		
		21	39.5	7.48	47.1	9.3	51.9	10.4	52.7	10.5	53.4	10.5	54.8	10.6	56.2	10.7		
		23	39.5	7.98	47.1	9.9	51.2	10.9	51.9	11.0	52.6	11.0	54.1	11.1	55.5	11.2		
		25	39.5	8.50	47.1	10.6	50.5	11.4	51.2	11.4	51.9	11.5	53.3	11.6	54.7	11.7		
		27	39.5	9.0	47.1	11.3	49.7	11.9	50.5	11.9	51.2	12.0	52.6	12.1	54.0	12.2		
		29	39.5	9.6	47.1	12.0	49.0	12.3	49.7	12.4	50.4	12.5	51.9	12.6	53.3	12.7		
		31	39.5	10.2	46.9	12.7	48.3	12.8	49.0	12.9	49.7	13.0	51.1	13.1	52.5	13.2		
		33	39.5	10.8	46.1	13.2	47.5	13.3	48.3	13.4	49.0	13.5	50.4	13.6	51.8	13.8		
		35	39.5	11.5	45.4	13.6	46.8	13.8	47.5	13.9	48.2	14.0	49.7	14.1	51.1	14.3		
		37	39.5	12.2	44.7	14.1	46.1	14.3	46.8	14.4	47.5	14.5	48.9	14.6	50.4	14.8		
		39	39.5	12.9	43.9	14.6	45.4	14.8	46.1	14.9	46.8	15.0	48.2	15.1	49.6	15.3		
		120	54.00	10	36.4	6.30	43.5	7.38	50.5	8.49	54.0	9.1	56.5	9.4	57.8	9.0	59.1	8.7
				12	36.4	6.39	43.5	7.49	50.5	8.62	54.0	9.2	55.8	9.3	57.1	9.0	58.4	8.6
14	36.4			6.48	43.5	7.60	50.5	8.8	54.0	9.3	55.0	9.3	56.3	8.9	57.7	9.0		
16	36.4			6.58	43.5	7.72	50.5	8.9	53.6	9.4	54.3	9.3	55.6	9.4	56.9	9.4		
18	36.4			6.68	43.5	7.85	50.5	9.2	52.9	9.7	53.6	9.8	54.9	9.8	56.2	9.9		
20	36.4			6.78	43.5	8.13	50.5	9.8	52.2	10.2	52.8	10.2	54.1	10.3	55.5	10.4		
21	36.4			6.83	43.5	8.40	50.5	10.2	51.8	10.4	52.5	10.5	53.8	10.6	55.1	10.7		
23	36.4			7.27	43.5	9.0	50.4	10.8	51.1	10.9	51.7	10.9	53.0	11.1	54.4	11.2		
25	36.4			7.73	43.5	9.6	49.7	11.3	50.3	11.4	51.0	11.4	52.3	11.5	53.6	11.6		
27	36.4			8.22	43.5	10.2	49.0	11.8	49.6	11.9	50.3	11.9	51.6	12.0	52.9	12.1		
29	36.4			8.73	43.5	10.8	48.2	12.3	48.9	12.3	49.5	12.4	50.9	12.5	52.2	12.6		
31	36.4			9.3	43.5	11.5	47.5	12.7	48.1	12.8	48.8	12.9	50.1	13.0	51.4	13.1		
33	36.4			9.8	43.5	12.2	46.8	13.2	47.4	13.3	48.1	13.4	49.4	13.5	50.7	13.6		
35	36.4			10.4	43.5	13.0	46.0	13.7	46.7	13.8	47.3	13.9	48.7	14.0	50.0	14.1		
37	36.4			11.0	43.5	13.8	45.3	14.2	46.0	14.3	46.6	14.4	47.9	14.5	49.2	14.7		
39	36.4			11.7	43.2	14.5	44.6	14.7	45.2	14.8	45.9	14.8	47.2	15.0	48.5	15.2		
110	49.50			10	33.4	5.85	39.8	6.82	46.3	7.82	49.5	8.33	52.7	8.8	56.8	9.3	58.0	9.0
				12	33.4	5.93	39.8	6.91	46.3	7.94	49.5	8.46	52.7	9.0	56.1	9.2	57.3	8.9
		14	33.4	6.01	39.8	7.02	46.3	8.06	49.5	8.60	52.7	9.1	55.3	9.2	56.5	8.9		
		16	33.4	6.10	39.8	7.13	46.3	8.19	49.5	8.7	52.7	9.3	54.6	9.3	55.8	9.4		
		18	33.4	6.19	39.8	7.24	46.3	8.32	49.5	8.9	52.7	9.7	53.9	9.8	55.1	9.9		
		20	33.4	6.28	39.8	7.35	46.3	8.8	49.5	9.6	51.9	10.2	53.1	10.3	54.3	10.3		
		21	33.4	6.33	39.8	7.56	46.3	9.1	49.5	9.9	51.6	10.4	52.8	10.5	54.0	10.6		
		23	33.4	6.59	39.8	8.06	46.3	9.7	49.5	10.6	50.8	10.9	52.0	11.0	53.2	11.1		
		25	33.4	7.01	39.8	8.59	46.3	10.4	49.5	11.3	50.1	11.4	51.3	11.5	52.5	11.6		
		27	33.4	7.45	39.8	9.1	46.3	11.0	48.8	11.8	49.4	11.8	50.6	11.9	51.8	12.0		
		29	33.4	7.90	39.8	9.7	46.3	11.7	48.0	12.3	48.6	12.3	49.8	12.4	51.0	12.5		
		31	33.4	8.37	39.8	10.3	46.3	12.5	47.3	12.7	47.9	12.8	49.1	12.9	50.3	13.0		
		33	33.4	8.87	39.8	11.0	46.0	13.1	46.6	13.2	47.2	13.3	48.4	13.4	49.6	13.5		
		35	33.4	9.4	39.8	11.6	45.2	13.6	45.8	13.7	46.4	13.8	47.6	13.9	48.9	14.0		
		37	33.4	9.9	39.8	12.3	44.5	14.1	45.1	14.2	45.7	14.2	46.9	14.4	48.1	14.5		
		39	33.4	10.5	39.8	13.1	43.8	14.6	44.4	14.7	45.0	14.7	46.2	14.9	47.4	15.0		
		100	45.00	10	30.4	5.41	36.2	6.27	42.1	7.16	45.0	7.62	47.9	8.08	53.8	9.0	56.9	9.3
				12	30.4	5.48	36.2	6.35	42.1	7.27	45.0	7.73	47.9	8.21	53.8	9.2	56.2	9.2
14	30.4			5.55	36.2	6.45	42.1	7.38	45.0	7.85	47.9	8.33	53.8	9.3	55.4	9.2		
16	30.4			5.63	36.2	6.54	42.1	7.49	45.0	7.98	47.9	8.47	53.6	9.4	54.7	9.3		
18	30.4			5.71	36.2	6.64	42.1	7.61	45.0	8.11	47.9	8.61	52.9	9.7	54.0	9.8		
20	30.4			5.79	36.2	6.74	42.1	7.81	45.0	8.48	47.9	9.2	52.1	10.2	53.2	10.3		
21	30.4			5.83	36.2	6.80	42.1	8.07	45.0	8.8	47.9	9.5	51.8	10.4	52.9	10.5		
23	30.4			5.96	36.2	7.22	42.1	8.61	45.0	9.4	47.9	10.2	51.0	10.9	52.1	11.0		
25	30.4			6.33	36.2	7.68	42.1	9.2	45.0	10.0	47.9	10.8	50.3	11.4	51.4	11.5		
27	30.4			6.71	36.2	8.16	42.1	9.8	45.0	10.6	47.9	11.5	49.6	11.8	50.7	11.9		
29	30.4			7.12	36.2	8.67	42.1	10.4	45.0	11.3	47.7	12.2	48.8	12.3	49.9	12.4		
31	30.4			7.54	36.2	9.2	42.1	11.0	45.0	12.0	47.0	12.7	48.1	12.8	49.2	12.9		
33	30.4			7.98	36.2	9.8	42.1	11.7	45.0	12.8	46.3	13.2	47.4	13.3	48.5	13.4		
35	30.4			8.44	36.2	10.3	42.1	12.5	45.0	13.6	45.5	13.7	46.6	13.8	47.7	13.9		
37	30.4			8.92	36.2	10.9	42.1	13.2	44.3	14.1	44.8	14.1	45.9	14.3	47.0	14.4		
39	30.4			9.4	36.2	11.6	42.1	14.0	43.5	14.6	44.1	14.6	45.2	14.8	46.3	14.9		

NOTES - ANMERKUNGEN - Σημειώσεις - NOTAS - REMARQUES - NOTE - OPMERKINGEN - Примечания - NOTLAR

- The above table shows the average value of conditions which may occur.
 Die obige Tabelle zeigt den Durchschnittswert der Bedingungen, die auftreten können.
 Στον παραπάνω πίνακα αναγράφεται η μέση τιμή για συνθήκες που μπορεί να προκύψουν.
 La tabla de arriba muestra el valor medio de condiciones que pueden ocurrir.
 Le tableau ci-dessus donne la valeur moyenne pour des conditions qui peuvent survenir.
 La tabella in alto mostra il valore delle condizioni medie che si possono riscontrare.
 De tabel hierboven geeft de gemiddelde waarde aan van situaties die kunnen voorvallen.
 Таблица расположенная выше показывает среднее значение условий, которые могут наступить.
 Yukarıdaki tablo meydana gelebilecek koşulların ortalama değerini göstermektedir.

5 Таблицы производительности

5 - 1 Таблицы холодопроизводительности

RQYQ18PY1			TC: Total Capacity: kW ; PI: Power Input: kW (compressor + outdoor fan motor)															
Combination (%)	Capacity index (kW)	Outdoor air temp. °CDB	Indoor air temperature: °CWB															
			14.0		16.0		18.0		19.0		20.0		22.0		24.0			
			TC	PI	TC	PI	TC	PI	TC	PI	TC	PI	TC	PI	TC	PI		
90	44.36	10	30,6	4,73	36,5	5,43	42,4	6,18	45,4	6,56	48,3	6,95	54,2	7,74	60,1	8,5		
		12	30,6	4,78	36,5	5,51	42,4	6,27	45,4	6,66	48,3	7,05	54,2	7,86	60,1	8,7		
		14	30,6	4,85	36,5	5,58	42,4	6,36	45,4	6,76	48,3	7,16	54,2	7,98	60,1	8,8		
		16	30,6	4,91	36,5	5,66	42,4	6,45	45,4	6,86	48,3	7,27	54,2	8,11	60,0	8,9		
		18	30,6	4,97	36,5	5,75	42,4	6,55	45,4	6,97	48,3	7,39	54,2	8,24	59,2	9,2		
		20	30,6	5,04	36,5	5,83	42,4	6,66	45,4	7,08	48,3	7,64	54,2	8,8	58,4	9,7		
		21	30,6	5,08	36,5	5,88	42,4	6,76	45,4	7,31	48,3	7,89	54,2	9,1	58,0	9,9		
		23	30,6	5,15	36,5	6,09	42,4	7,20	45,4	7,80	48,3	8,42	54,2	9,8	57,1	10,3		
		25	30,6	5,40	36,5	6,47	42,4	7,67	45,4	8,31	48,3	9,0	54,2	10,4	56,3	10,8		
		27	30,6	5,72	36,5	6,87	42,4	8,16	45,4	8,8	48,3	9,6	54,2	11,1	55,5	11,2		
		29	30,6	6,05	36,5	7,29	42,4	8,66	45,4	9,4	48,3	10,2	53,6	11,6	54,7	11,7		
		31	30,6	6,40	36,5	7,73	42,4	9,2	45,4	10,0	48,3	10,8	52,8	12,1	53,9	12,1		
		33	30,6	6,77	36,5	8,18	42,4	9,8	45,4	10,6	48,3	11,5	51,9	12,5	53,0	12,6		
		35	30,6	7,15	36,5	8,66	42,4	10,3	45,4	11,3	48,3	12,2	51,1	13,0	52,2	13,1		
		37	30,6	7,55	36,5	9,2	42,4	11,0	45,4	11,9	48,3	13,0	50,3	13,4	51,4	13,5		
		39	30,6	7,97	36,5	9,7	42,4	11,6	45,4	12,7	48,3	13,7	49,5	13,9	50,0	13,9		
		80	40.32	10	27,2	4,34	32,5	4,94	37,7	5,58	40,3	5,91	42,9	6,25	48,2	6,93	53,4	7,63
				12	27,2	4,39	32,5	5,01	37,7	5,66	40,3	5,99	42,9	6,34	48,2	7,04	53,4	7,75
14	27,2			4,44	32,5	5,07	37,7	5,74	40,3	6,08	42,9	6,43	48,2	7,14	53,4	7,87		
16	27,2			4,49	32,5	5,14	37,7	5,82	40,3	6,17	42,9	6,53	48,2	7,25	53,4	8,00		
18	27,2			4,55	32,5	5,21	37,7	5,91	40,3	6,26	42,9	6,63	48,2	7,37	53,4	8,13		
20	27,2			4,61	32,5	5,28	37,7	5,99	40,3	6,36	42,9	6,73	48,2	7,61	53,4	8,7		
21	27,2			4,64	32,5	5,32	37,7	6,04	40,3	6,41	42,9	6,86	48,2	7,87	53,4	9,0		
23	27,2			4,70	32,5	5,40	37,7	6,31	40,3	6,80	42,9	7,31	48,2	8,40	53,4	9,6		
25	27,2			4,83	32,5	5,72	37,7	6,71	40,3	7,23	42,9	7,78	48,2	9,0	53,4	10,2		
27	27,2			5,11	32,5	6,07	37,7	7,12	40,3	7,69	42,9	8,28	48,2	9,5	53,4	10,9		
29	27,2			5,40	32,5	6,43	37,7	7,56	40,3	8,16	42,9	8,79	48,2	10,1	53,4	11,6		
31	27,2			5,71	32,5	6,80	37,7	8,01	40,3	8,66	42,9	9,3	48,2	10,8	52,6	12,0		
33	27,2			6,02	32,5	7,19	37,7	8,49	40,3	9,2	42,9	9,9	48,2	11,5	51,8	12,5		
35	27,2			6,35	32,5	7,60	37,7	9,0	40,3	9,7	42,9	10,5	48,2	12,2	51,0	13,0		
37	27,2			6,70	32,5	8,03	37,7	9,5	40,3	10,3	42,9	11,1	48,2	12,9	50,1	13,4		
39	27,2			7,06	32,5	8,49	37,7	10,1	40,3	10,9	42,9	11,8	48,2	13,7	49,3	13,9		
70	35.28			10	23,8	3,96	28,4	4,47	33,0	5,01	35,3	5,28	37,6	5,57	42,2	6,15	46,8	6,74
				12	23,8	4,00	28,4	4,52	33,0	5,07	35,3	5,35	37,6	5,64	42,2	6,23	46,8	6,84
		14	23,8	4,05	28,4	4,58	33,0	5,14	35,3	5,43	37,6	5,72	42,2	6,33	46,8	6,95		
		16	23,8	4,09	28,4	4,64	33,0	5,21	35,3	5,50	37,6	5,80	42,2	6,42	46,8	7,05		
		18	23,8	4,14	28,4	4,69	33,0	5,28	35,3	5,58	37,6	5,89	42,2	6,52	46,8	7,17		
		20	23,8	4,19	28,4	4,76	33,0	5,35	35,3	5,66	37,6	5,98	42,2	6,62	46,8	7,34		
		21	23,8	4,21	28,4	4,79	33,0	5,39	35,3	5,71	37,6	6,02	42,2	6,71	46,8	7,58		
		23	23,8	4,27	28,4	4,85	33,0	5,48	35,3	5,87	37,6	6,28	42,2	7,15	46,8	8,09		
		25	23,8	4,32	28,4	5,02	33,0	5,82	35,3	6,24	37,6	6,68	42,2	7,62	46,8	8,62		
		27	23,8	4,54	28,4	5,32	33,0	6,17	35,3	6,62	37,6	7,10	42,2	8,10	46,8	9,2		
		29	23,8	4,79	28,4	5,62	33,0	6,53	35,3	7,02	37,6	7,53	42,2	8,60	46,8	9,8		
		31	23,8	5,06	28,4	5,94	33,0	6,92	35,3	7,44	37,6	7,98	42,2	9,1	46,8	10,4		
		33	23,8	5,33	28,4	6,28	33,0	7,32	35,3	7,88	37,6	8,46	42,2	9,7	46,8	11,0		
		35	23,8	5,61	28,4	6,62	33,0	7,74	35,3	8,33	37,6	8,95	42,2	10,3	46,8	11,7		
		37	23,8	5,91	28,4	6,99	33,0	8,18	35,3	8,81	37,6	9,5	42,2	10,9	46,8	12,4		
		39	23,8	6,22	28,4	7,37	33,0	8,64	35,3	9,3	37,6	10,0	42,2	11,5	46,8	13,2		
		60	30.24	10	20,4	3,60	24,3	4,02	28,3	4,46	30,2	4,68	32,2	4,91	36,1	5,39	40,1	5,88
				12	20,4	3,64	24,3	4,06	28,3	4,51	30,2	4,74	32,2	4,98	36,1	5,46	40,1	5,96
14	20,4			3,67	24,3	4,11	28,3	4,56	30,2	4,80	32,2	5,04	36,1	5,54	40,1	6,05		
16	20,4			3,71	24,3	4,15	28,3	4,62	30,2	4,86	32,2	5,11	36,1	5,61	40,1	6,14		
18	20,4			3,75	24,3	4,20	28,3	4,68	30,2	4,93	32,2	5,18	36,1	5,70	40,1	6,23		
20	20,4			3,79	24,3	4,25	28,3	4,74	30,2	4,99	32,2	5,25	36,1	5,78	40,1	6,33		
21	20,4			3,81	24,3	4,28	28,3	4,77	30,2	5,03	32,2	5,29	36,1	5,82	40,1	6,38		
23	20,4			3,85	24,3	4,33	28,3	4,84	30,2	5,10	32,2	5,37	36,1	6,02	40,1	6,75		
25	20,4			3,90	24,3	4,39	28,3	5,00	30,2	5,33	32,2	5,68	36,1	6,40	40,1	7,18		
27	20,4			4,02	24,3	4,63	28,3	5,29	30,2	5,65	32,2	6,02	36,1	6,80	40,1	7,63		
29	20,4			4,23	24,3	4,89	28,3	5,60	30,2	5,98	32,2	6,37	36,1	7,21	40,1	8,10		
31	20,4			4,46	24,3	5,15	28,3	5,92	30,2	6,32	32,2	6,75	36,1	7,64	40,1	8,60		
33	20,4			4,69	24,3	5,43	28,3	6,25	30,2	6,68	32,2	7,13	36,1	8,09	40,1	9,1		
35	20,4			4,93	24,3	5,72	28,3	6,60	30,2	7,06	32,2	7,54	36,1	8,56	40,1	9,7		
37	20,4			5,18	24,3	6,03	28,3	6,96	30,2	7,45	32,2	7,97	36,1	9,1	40,1	10,2		
39	20,4			5,44	24,3	6,34	28,3	7,34	30,2	7,86	32,2	8,41	36,1	9,6	40,1	10,8		
50	25.20			10	17,0	3,27	20,3	3,59	23,6	3,94	25,2	4,11	26,8	4,29	30,1	4,67	33,4	5,06
				12	17,0	3,29	20,3	3,63	23,6	3,98	25,2	4,16	26,8	4,34	30,1	4,73	33,4	5,12
		14	17,0	3,32	20,3	3,66	23,6	4,02	25,2	4,20	26,8	4,39	30,1	4,78	33,4	5,19		
		16	17,0	3,35	20,3	3,70	23,6	4,06	25,2	4,25	26,8	4,45	30,1	4,85	33,4	5,26		
		18	17,0	3,38	20,3	3,74	23,6	4,11	25,2	4,30	26,8	4,50	30,1	4,91	33,4	5,33		
		20	17,0	3,41	20,3	3,77	23,6	4,16	25,2	4,36	26,8	4,56	30,1	4,98	33,4	5,41		
		21	17,0	3,43	20,3	3,79	23,6	4,18	25,2	4,38	26,8	4,59	30,1	5,01	33,4	5,45		
		23	17,0	3,46	20,3	3,84	23,6	4,23	25,2	4,44	26,8	4,65	30,1	5,08	33,4	5,55		
		25	17,0	3,49	20,3	3,88	23,6	4,29	25,2	4,51	26,8	4,77	30,1	5,31	33,4	5,89		
		27	17,0	3,53	20,3	4,00	23,6	4,50	25,2	4,77	26,8	5,04	30,1	5,63	33,4	6,25		
		29	17,0	3,72	20,3	4,21	23,6	4,75	25,2	5,04	26,8	5,33	30,1	5,96	33,4	6,62		
		31	17,0	3,90	20,3	4,44	23,6	5,01	25,2	5,32	26,8	5,63	30,1	6,30	33,4	7,0		

5 Таблицы производительности

5 - 1 Таблицы холодопроизводительности

5

RQYQ18PY1

TC: Total Capacity: kW ; PI: Power Input: kW (compressor + outdoor fan motor)

Combination (%)	Capacity index (kW)	Outdoor air temp. °CDB	Indoor air temperature: °CWB															
			14.0		16.0		18.0		19.0		20.0		22.0		24.0			
			TC	PI	TC	PI	TC	PI	TC	PI	TC	PI	TC	PI	TC	PI		
130	65.52	10	44.2	6.41	52.7	7.54	61.3	8.7	63.5	8.8	64.3	8.7	65.9	8.29	67.5	7.91		
		12	44.2	6.51	52.7	7.66	61.3	8.8	62.7	8.8	63.5	8.6	65.0	8.23	66.6	8.10		
		14	44.2	6.60	52.7	7.77	61.0	8.9	61.8	8.7	62.6	8.6	64.2	8.5	65.8	8.6		
		16	44.2	6.70	52.7	7.90	60.2	8.9	61.0	8.8	61.8	8.9	63.4	8.9	65.0	9.0		
		18	44.2	6.81	52.7	8.03	59.4	9.2	60.2	9.3	61.0	9.3	62.6	9.4	64.2	9.5		
		20	44.2	6.92	52.7	8.52	58.6	9.7	59.4	9.7	60.2	9.8	61.8	9.9	63.4	10.0		
		21	44.2	7.10	52.7	8.8	58.2	9.9	59.0	9.9	59.8	10.0	61.4	10.1	63.0	10.2		
		23	44.2	7.57	52.7	9.4	57.4	10.3	58.1	10.4	58.9	10.5	60.5	10.6	62.1	10.7		
		25	44.2	8.06	52.7	10.0	56.5	10.8	57.3	10.9	58.1	10.9	59.7	11.0	60.8	11.1		
		27	44.2	8.57	52.7	10.7	55.7	11.3	56.5	11.3	57.3	11.4	58.9	11.5	59.3	11.5		
		29	44.2	9.1	52.7	11.4	54.9	11.7	55.7	11.8	56.5	11.8	57.6	11.9	57.7	11.9		
		31	44.2	9.7	52.5	12.0	54.1	12.2	54.9	12.2	55.7	12.3	56.0	12.3	56.2	12.3		
		33	44.2	10.3	51.7	12.5	53.3	12.6	54.0	12.7	54.3	12.7	54.5	12.7	54.6	12.7		
		35	44.2	10.9	50.8	12.9	52.4	13.1	52.7	13.1	52.8	13.1	52.9	13.1	53.1	13.2		
		37	44.2	11.6	50.0	13.4	51.1	13.5	51.2	13.5	51.2	13.5	51.4	13.5	51.6	13.5		
		39	44.2	12.3	49.2	13.9	49.5	13.9	49.6	13.9	49.7	13.9	49.8	13.9	50.0	13.9		
		120	60.48	10	40.8	5.97	48.7	7.00	56.5	8.05	60.5	8.6	63.3	8.9	64.7	8.5	66.2	8.21
				12	40.8	6.06	48.7	7.10	56.5	8.18	60.5	8.7	62.5	8.8	63.9	8.5	65.4	8.15
14	40.8			6.15	48.7	7.21	56.5	8.31	60.5	8.9	61.6	8.8	63.1	8.4	64.6	8.5		
16	40.8			6.24	48.7	7.32	56.5	8.44	60.1	8.9	60.8	8.8	62.3	8.9	63.8	9.0		
18	40.8			6.33	48.7	7.44	56.5	8.7	59.3	9.2	60.0	9.3	61.5	9.3	62.9	9.4		
20	40.8			6.43	48.7	7.71	56.5	9.3	58.4	9.7	59.2	9.7	60.6	9.8	62.1	9.9		
21	40.8			6.48	48.7	7.97	56.5	9.6	58.0	9.9	58.8	9.9	60.2	10.0	61.7	10.1		
23	40.8			6.89	48.7	8.50	56.5	10.3	57.2	10.3	57.9	10.4	59.4	10.5	60.9	10.6		
25	40.8			7.33	48.7	9.1	55.6	10.7	56.4	10.8	57.1	10.8	58.6	10.9	60.1	11.0		
27	40.8			7.80	48.7	9.7	54.8	11.2	55.6	11.2	56.3	11.3	57.8	11.4	59.2	11.5		
29	40.8			8.28	48.7	10.3	54.0	11.6	54.7	11.7	55.5	11.8	57.0	11.9	57.7	11.9		
31	40.8			8.79	48.7	10.9	53.2	12.1	53.9	12.2	54.7	12.2	56.0	12.3	56.2	12.3		
33	40.8			9.3	48.7	11.6	52.4	12.5	53.1	12.6	53.8	12.7	54.5	12.7	54.6	12.7		
35	40.8			9.9	48.7	12.3	51.6	13.0	52.3	13.1	52.8	13.1	52.9	13.1	53.1	13.2		
37	40.8			10.5	48.7	13.1	50.7	13.5	51.2	13.5	51.2	13.5	51.4	13.5	51.6	13.5		
39	40.8			11.1	48.4	13.8	49.5	13.9	49.6	13.9	49.7	13.9	49.8	13.9	50.0	13.9		
110	55.44			10	37.4	5.55	44.6	6.46	51.8	7.42	55.4	7.90	59.0	8.39	63.6	8.8	65.0	8.5
				12	37.4	5.62	44.6	6.56	51.8	7.53	55.4	8.03	59.0	8.5	62.8	8.8	64.1	8.4
		14	37.4	5.70	44.6	6.66	51.8	7.65	55.4	8.15	59.0	8.7	62.0	8.7	63.3	8.4		
		16	37.4	5.78	44.6	6.76	51.8	7.77	55.4	8.28	59.0	8.8	61.2	8.8	62.5	8.9		
		18	37.4	5.87	44.6	6.86	51.8	7.90	55.4	8.48	59.0	9.2	60.3	9.3	61.7	9.3		
		20	37.4	5.96	44.6	6.97	51.8	8.33	55.4	9.1	58.2	9.6	59.5	9.7	60.9	9.8		
		21	37.4	6.00	44.6	7.17	51.8	8.6	55.4	9.4	57.8	9.9	59.1	10.0	60.5	10.0		
		23	37.4	6.25	44.6	7.65	51.8	9.2	55.4	10.0	56.9	10.3	58.3	10.4	59.6	10.5		
		25	37.4	6.65	44.6	8.15	51.8	9.8	55.4	10.7	56.1	10.8	57.5	10.9	58.8	11.0		
		27	37.4	7.06	44.6	8.67	51.8	10.5	54.6	11.2	55.3	11.2	56.6	11.3	58.0	11.4		
		29	37.4	7.49	44.6	9.2	51.8	11.1	53.8	11.6	54.5	11.7	55.8	11.8	57.2	11.9		
		31	37.4	7.94	44.6	9.8	51.8	11.9	53.0	12.1	53.7	12.1	55.0	12.2	56.2	12.3		
		33	37.4	8.42	44.6	10.4	51.5	12.5	52.2	12.5	52.8	12.6	54.2	12.7	54.6	12.7		
		35	37.4	8.91	44.6	11.0	50.7	12.9	51.3	13.0	52.0	13.1	52.9	13.1	53.1	13.2		
		37	37.4	9.4	44.6	11.7	49.8	13.4	50.5	13.4	51.2	13.5	51.4	13.5	51.6	13.5		
		39	37.4	10.0	44.6	12.4	49.0	13.8	49.6	13.9	49.7	13.9	49.8	13.9	50.0	13.9		
		100	50.40	10	34.0	5.13	40.6	5.94	47.1	6.79	50.4	7.23	53.7	7.67	60.2	8.6	63.7	8.8
				12	34.0	5.20	40.6	6.03	47.1	6.89	50.4	7.34	53.7	7.78	60.2	8.7	62.9	8.7
14	34.0			5.27	40.6	6.11	47.1	7.00	50.4	7.45	53.7	7.91	60.2	8.8	62.1	8.7		
16	34.0			5.34	40.6	6.20	47.1	7.11	50.4	7.57	53.7	8.03	60.0	8.9	61.3	8.8		
18	34.0			5.41	40.6	6.30	47.1	7.22	50.4	7.69	53.7	8.16	59.2	9.2	60.4	9.3		
20	34.0			5.49	40.6	6.40	47.1	7.41	50.4	8.05	53.7	8.7	58.4	9.7	59.6	9.7		
21	34.0			5.53	40.6	6.45	47.1	7.66	50.4	8.32	53.7	9.0	58.0	9.9	59.2	10.0		
23	34.0			5.65	40.6	6.84	47.1	8.17	50.4	8.9	53.7	9.6	57.2	10.3	58.4	10.4		
25	34.0			6.00	40.6	7.28	47.1	8.71	50.4	9.5	53.7	10.3	56.3	10.8	57.6	10.9		
27	34.0			6.37	40.6	7.74	47.1	9.3	50.4	10.1	53.7	11.0	55.5	11.2	56.7	11.3		
29	34.0			6.75	40.6	8.22	47.1	9.9	50.4	10.7	53.5	11.6	54.7	11.7	55.9	11.8		
31	34.0			7.15	40.6	8.72	47.1	10.5	50.4	11.4	52.7	12.0	53.9	12.2	55.1	12.3		
33	34.0			7.57	40.6	9.3	47.1	11.1	50.4	12.1	51.8	12.5	53.1	12.6	54.3	12.7		
35	34.0			8.00	40.6	9.8	47.1	11.8	50.4	12.9	51.0	13.0	52.2	13.1	53.1	13.2		
37	34.0			8.46	40.6	10.4	47.1	12.5	49.6	13.4	50.2	13.4	51.4	13.5	51.6	13.5		
39	34.0			8.94	40.6	11.0	47.1	13.3	48.8	13.8	49.4	13.9	49.8	13.9	50.0	13.9		

NOTES - ANMERKUNGEN - Σημειώσεις - NOTAS - REMARQUES - NOTE - OPMERKINGEN - Примечания - NOTLAR

- The above table shows the average value of conditions which may occur.
 Die obige Tabelle zeigt den Durchschnittswert der Bedingungen, die auftreten können.
 Στον παραπάνω πίνακα αναγράφεται η μέση τιμή για συνθήκες που μπορεί να προκύψουν.
 La tabla de arriba muestra el valor medio de condiciones que pueden ocurrir.
 Le tableau ci-dessus donne la valeur moyenne pour des conditions qui peuvent survenir.
 La tabella in alto mostra il valore delle condizioni medie che si possono riscontrare.
 De tabel hierboven geeft de gemiddelde waarde aan van situaties die kunnen voorvallen.
 Таблица расположенная выше показывает среднее значение условий, которые могут наступить.
 Yukarıdaki tablo meydana gelebilecek koşulların ortalama değerini göstermektedir.

5 Таблицы производительности

5 - 1 Таблицы холодопроизводительности

RQYQ20PY1			TC: Total Capacity: kW ; PI: Power Input: kW (compressor + outdoor fan motor)													
Combination (%)	Capacity index (kW)	Outdoor air temp. °CDB	Indoor air temperature: °CWB													
			14.0		16.0		18.0		19.0		20.0		22.0		24.0	
			TC	PI	TC	PI	TC	PI	TC	PI	TC	PI	TC	PI	TC	PI
90	50.31	10	34,0	5,64	40,5	6,49	47,0	7,38	50,3	7,83	53,6	8,29	60,1	9,24	66,7	10,2
		12	34,0	5,71	40,5	6,58	47,0	7,48	50,3	7,95	53,6	8,42	60,1	9,38	66,7	10,4
		14	34,0	5,78	40,5	6,67	47,0	7,59	50,3	8,07	53,6	8,55	60,1	9,53	66,7	10,5
		16	34,0	5,86	40,5	6,76	47,0	7,71	50,3	8,19	53,6	8,68	60,1	9,68	66,6	10,7
		18	34,0	5,94	40,5	6,86	47,0	7,82	50,3	8,32	53,6	8,82	60,1	9,8	65,6	11,0
		20	34,0	6,02	40,5	6,96	47,0	7,95	50,3	8,45	53,6	9,12	60,1	10,5	64,7	11,5
		21	34,0	6,06	40,5	7,01	47,0	8,07	50,3	8,73	53,6	9,42	60,1	10,9	64,3	11,8
		23	34,0	6,15	40,5	7,27	47,0	8,60	50,3	9,31	53,6	10,1	60,1	11,6	63,4	12,3
		25	34,0	6,44	40,5	7,73	47,0	9,16	50,3	9,92	53,6	10,7	60,1	12,4	62,5	12,9
		27	34,0	6,83	40,5	8,21	47,0	9,74	50,3	10,6	53,6	11,4	60,1	13,2	61,6	13,4
		29	34,0	7,23	40,5	8,70	47,0	10,3	50,3	11,2	53,6	12,1	59,4	13,9	60,6	14,0
		31	34,0	7,64	40,5	9,23	47,0	11,0	50,3	11,9	53,6	12,9	58,5	14,4	59,7	14,5
		33	34,0	8,08	40,5	9,77	47,0	11,7	50,3	12,7	53,6	13,7	57,6	14,9	58,8	15,1
		35	34,0	8,53	40,5	10,3	47,0	12,4	50,3	13,4	53,6	14,6	56,7	15,5	57,9	15,6
		37	34,0	9,01	40,5	10,9	47,0	13,1	50,3	14,3	53,6	15,5	55,8	16,0	57,0	16,2
		39	34,0	9,51	40,5	11,6	47,0	13,9	50,3	15,1	53,6	16,4	54,9	16,6	56,1	16,7
		80	44.72	10	30,2	5,18	36,0	5,90	41,8	6,66	44,7	7,06	47,6	7,46	53,4	8,28
12	30,2			5,24	36,0	5,98	41,8	6,75	44,7	7,16	47,6	7,56	53,4	8,40	59,3	9,25
14	30,2			5,30	36,0	6,05	41,8	6,85	44,7	7,26	47,6	7,68	53,4	8,53	59,3	9,40
16	30,2			5,36	36,0	6,14	41,8	6,95	44,7	7,37	47,6	7,79	53,4	8,66	59,3	9,55
18	30,2			5,43	36,0	6,22	41,8	7,05	44,7	7,48	47,6	7,91	53,4	8,80	59,3	9,70
20	30,2			5,50	36,0	6,31	41,8	7,16	44,7	7,59	47,6	8,04	53,4	9,09	59,3	10,3
21	30,2			5,53	36,0	6,35	41,8	7,21	44,7	7,65	47,6	8,19	53,4	9,39	59,3	10,7
23	30,2			5,61	36,0	6,45	41,8	7,53	44,7	8,11	47,6	8,73	53,4	10,0	59,3	11,4
25	30,2			5,76	36,0	6,83	41,8	8,00	44,7	8,63	47,6	9,29	53,4	10,7	59,3	12,2
27	30,2			6,10	36,0	7,24	41,8	8,50	44,7	9,18	47,6	9,88	53,4	11,4	59,3	13,0
29	30,2			6,45	36,0	7,67	41,8	9,02	44,7	9,74	47,6	10,5	53,4	12,1	59,3	13,8
31	30,2			6,81	36,0	8,12	41,8	9,56	44,7	10,3	47,6	11,1	53,4	12,9	58,3	14,4
33	30,2			7,19	36,0	8,59	41,8	10,13	44,7	11,0	47,6	11,8	53,4	13,7	57,4	14,9
35	30,2			7,58	36,0	9,08	41,8	10,7	44,7	11,6	47,6	12,5	53,4	14,5	56,5	15,5
37	30,2			8,00	36,0	9,59	41,8	11,4	44,7	12,3	47,6	13,3	53,4	15,4	55,6	16,0
39	30,2			8,43	36,0	10,13	41,8	12,0	44,7	13,0	47,6	14,1	53,4	16,4	54,7	16,6
70	39.13			10	26,4	4,73	31,5	5,34	36,6	5,98	39,1	6,31	41,7	6,65	46,8	7,34
		12	26,4	4,78	31,5	5,40	36,6	6,05	39,1	6,39	41,7	6,74	46,8	7,44	51,9	8,17
		14	26,4	4,83	31,5	5,47	36,6	6,13	39,1	6,48	41,7	6,83	46,8	7,55	51,9	8,29
		16	26,4	4,89	31,5	5,53	36,6	6,22	39,1	6,57	41,7	6,93	46,8	7,67	51,9	8,42
		18	26,4	4,94	31,5	5,60	36,6	6,30	39,1	6,66	41,7	7,03	46,8	7,78	51,9	8,55
		20	26,4	5,00	31,5	5,68	36,6	6,39	39,1	6,76	41,7	7,14	46,8	7,90	51,9	8,76
		21	26,4	5,03	31,5	5,72	36,6	6,44	39,1	6,81	41,7	7,19	46,8	8,01	51,9	9,05
		23	26,4	5,09	31,5	5,79	36,6	6,54	39,1	7,01	41,7	7,50	46,8	8,54	51,9	9,66
		25	26,4	5,16	31,5	5,99	36,6	6,94	39,1	7,45	41,7	7,98	46,8	9,09	51,9	10,3
		27	26,4	5,42	31,5	6,35	36,6	7,36	39,1	7,91	41,7	8,47	46,8	9,67	51,9	11,0
		29	26,4	5,72	31,5	6,71	36,6	7,80	39,1	8,38	41,7	8,99	46,8	10,3	51,9	11,7
		31	26,4	6,04	31,5	7,09	36,6	8,26	39,1	8,88	41,7	9,53	46,8	10,9	51,9	12,4
		33	26,4	6,36	31,5	7,49	36,6	8,74	39,1	9,40	41,7	10,10	46,8	11,6	51,9	13,2
		35	26,4	6,70	31,5	7,91	36,6	9,24	39,1	9,95	41,7	10,7	46,8	12,3	51,9	14,0
		37	26,4	7,05	31,5	8,34	36,6	9,76	39,1	10,5	41,7	11,3	46,8	13,0	51,9	14,8
		39	26,4	7,42	31,5	8,80	36,6	10,31	39,1	11,1	41,7	12,0	46,8	13,8	51,9	15,7
		60	33.54	10	22,6	4,30	27,0	4,80	31,4	5,32	33,5	5,59	35,7	5,87	40,1	6,43
12	22,6			4,34	27,0	4,85	31,4	5,38	33,5	5,66	35,7	5,94	40,1	6,52	44,4	7,12
14	22,6			4,39	27,0	4,90	31,4	5,45	33,5	5,73	35,7	6,02	40,1	6,61	44,4	7,22
16	22,6			4,43	27,0	4,96	31,4	5,52	33,5	5,80	35,7	6,10	40,1	6,70	44,4	7,33
18	22,6			4,48	27,0	5,02	31,4	5,59	33,5	5,88	35,7	6,18	40,1	6,80	44,4	7,44
20	22,6			4,52	27,0	5,08	31,4	5,66	33,5	5,96	35,7	6,27	40,1	6,90	44,4	7,55
21	22,6			4,55	27,0	5,11	31,4	5,70	33,5	6,00	35,7	6,31	40,1	6,95	44,4	7,61
23	22,6			4,60	27,0	5,17	31,4	5,77	33,5	6,09	35,7	6,41	40,1	7,19	44,4	8,06
25	22,6			4,65	27,0	5,24	31,4	5,97	33,5	6,37	35,7	6,78	40,1	7,64	44,4	8,57
27	22,6			4,79	27,0	5,52	31,4	6,32	33,5	6,74	35,7	7,18	40,1	8,11	44,4	9,11
29	22,6			5,05	27,0	5,83	31,4	6,69	33,5	7,14	35,7	7,61	40,1	8,61	44,4	9,67
31	22,6			5,32	27,0	6,15	31,4	7,06	33,5	7,55	35,7	8,05	40,1	9,12	44,4	10,3
33	22,6			5,60	27,0	6,49	31,4	7,46	33,5	7,98	35,7	8,52	40,1	9,66	44,4	10,9
35	22,6			5,88	27,0	6,83	31,4	7,87	33,5	8,43	35,7	9,00	40,1	10,22	44,4	11,5
37	22,6			6,18	27,0	7,20	31,4	8,30	33,5	8,90	35,7	9,51	40,1	10,8	44,4	12,2
39	22,6			6,49	27,0	7,57	31,4	8,76	33,5	9,39	35,7	10,04	40,1	11,4	44,4	12,9
50	27.95			10	18,9	3,90	22,5	4,29	26,1	4,70	28,0	4,91	29,8	5,13	33,4	5,57
		12	18,9	3,93	22,5	4,33	26,1	4,75	28,0	4,96	29,8	5,19	33,4	5,64	37,0	6,11
		14	18,9	3,96	22,5	4,37	26,1	4,80	28,0	5,02	29,8	5,25	33,4	5,71	37,0	6,19
		16	18,9	4,00	22,5	4,41	26,1	4,85	28,0	5,08	29,8	5,31	33,4	5,79	37,0	6,28
		18	18,9	4,03	22,5	4,46	26,1	4,91	28,0	5,14	29,8	5,37	33,4	5,86	37,0	6,37
		20	18,9	4,07	22,5	4,51	26,1	4,96	28,0	5,20	29,8	5,44	33,4	5,94	37,0	6,46
		21	18,9	4,09	22,5	4,53	26,1	4,99	28,0	5,23	29,8	5,48	33,4	5,98	37,0	6,50
		23	18,9	4,13	22,5	4,58	26,1	5,05	28,0	5,30	29,8	5,55	33,4	6,07	37,0	6,62
		25	18,9	4,17	22,5	4,63	26,1	5,12	28,0	5,38	29,8	5,69	33,4	6,34	37,0	7,03
		27	18,9	4,22	22,5	4,77	26,1	5,37	28,0	5,69	29,8	6,02	33,4	6,72	37,0	7,46
		29	18,9	4,44	22,5	5,03	26,1	5,67	28,0	6,01	29,8	6,37	33,4	7,11	37,0	7,90
		31	18,9	4,66	22,5	5,29	26,1	5,98	28,0	6,35	29,8					

5 Таблицы производительности

5 - 1 Таблицы холодопроизводительности

5

RQYQ20PY1

TC: Total Capacity: kW ; PI: Power Input: kW (compressor + outdoor fan motor)

Combination (%)	Capacity index (kW)	Outdoor air temp. °CDB	Indoor air temperature: °CWB															
			14.0		16.0		18.0		19.0		20.0		22.0		24.0			
			TC	PI	TC	PI	TC	PI	TC	PI	TC	PI	TC	PI	TC	PI		
130	72.67	10	49.0	7.65	58.5	9.00	67.9	10.4	70.4	10.5	71.3	10.3	73.1	9.9	74.8	9.45		
		12	49.0	7.77	58.5	9.14	67.9	10.5	69.5	10.5	70.4	10.3	72.1	9.8	73.9	9.7		
		14	49.0	7.88	58.5	9.28	67.7	10.7	68.6	10.4	69.5	10.2	71.2	10.1	73.0	10.2		
		16	49.0	8.00	58.5	9.43	66.8	10.6	67.7	10.5	68.6	10.6	70.3	10.7	72.1	10.8		
		18	49.0	8.13	58.5	9.58	65.9	11.0	66.8	11.1	67.7	11.1	69.4	11.2	71.2	11.3		
		20	49.0	8.26	58.5	10.2	65.0	11.5	65.9	11.6	66.7	11.7	68.5	11.8	70.3	11.9		
		21	49.0	8.47	58.5	10.5	64.5	11.8	65.4	11.9	66.3	11.9	68.1	12.0	69.8	12.2		
		23	49.0	9.03	58.5	11.2	63.6	12.3	64.5	12.4	65.4	12.5	67.1	12.6	68.9	12.7		
		25	49.0	9.62	58.5	12.0	62.7	12.9	63.6	13.0	64.5	13.0	66.2	13.2	68.0	13.3		
		27	49.0	10.2	58.5	12.8	61.8	13.4	62.7	13.5	63.6	13.6	65.3	13.7	67.1	13.9		
		29	49.0	10.9	58.5	13.6	60.9	14.0	61.8	14.1	62.7	14.1	64.4	14.3	66.2	14.4		
		31	49.0	11.6	58.2	14.4	60.0	14.5	60.9	14.6	61.7	14.7	63.5	14.8	65.3	15.0		
		33	49.0	12.3	57.3	14.9	59.1	15.1	59.9	15.2	60.8	15.2	62.6	15.4	64.4	15.6		
		35	49.0	13.0	56.4	15.4	58.2	15.6	59.0	15.7	59.9	15.8	61.7	16.0	63.5	16.2		
		37	49.0	13.8	55.5	16.0	57.2	16.2	58.1	16.3	59.0	16.4	60.8	16.6	62.5	16.7		
		39	49.0	14.6	54.6	16.5	56.3	16.7	57.2	16.8	58.1	16.9	59.9	17.1	61.6	17.3		
		120	67.08	10	45.3	7.13	54.0	8.35	62.7	9.62	67.1	10.3	70.2	10.6	71.8	10.2	73.4	9.8
				12	45.3	7.23	54.0	8.48	62.7	9.76	67.1	10.4	69.3	10.5	70.9	10.1	72.5	9.7
				14	45.3	7.34	54.0	8.61	62.7	9.9	67.1	10.6	68.4	10.5	70.0	10.1	71.6	10.1
16	45.3			7.45	54.0	8.74	62.7	10.1	66.6	10.6	67.4	10.5	69.1	10.6	70.7	10.7		
18	45.3			7.56	54.0	8.88	62.7	10.4	65.7	11.0	66.5	11.0	68.2	11.1	69.8	11.2		
20	45.3			7.68	54.0	9.20	62.7	11.1	64.8	11.5	65.6	11.6	67.3	11.7	68.9	11.8		
21	45.3			7.74	54.0	9.51	62.7	11.5	64.4	11.8	65.2	11.9	66.8	12.0	68.4	12.1		
23	45.3			8.23	54.0	10.2	62.6	12.3	63.4	12.3	64.3	12.4	65.9	12.5	67.5	12.6		
25	45.3			8.76	54.0	10.8	61.7	12.8	62.5	12.9	63.4	12.9	65.0	13.1	66.6	13.2		
27	45.3			9.31	54.0	11.5	60.8	13.4	61.6	13.4	62.4	13.5	64.1	13.6	65.7	13.7		
29	45.3			9.88	54.0	12.3	59.9	13.9	60.7	14.0	61.5	14.0	63.2	14.2	64.8	14.3		
31	45.3			10.5	54.0	13.0	59.0	14.4	59.8	14.5	60.6	14.6	62.3	14.7	63.9	14.9		
33	45.3			11.1	54.0	13.9	58.1	15.0	58.9	15.1	59.7	15.1	61.3	15.3	63.0	15.4		
35	45.3			11.8	54.0	14.7	57.2	15.5	58.0	15.6	58.8	15.7	60.4	15.9	62.1	16.0		
37	45.3			12.5	54.0	15.6	56.3	16.1	57.1	16.2	57.9	16.2	59.5	16.4	61.2	16.6		
39	45.3			13.2	53.7	16.4	55.4	16.6	56.2	16.7	57.0	16.8	58.6	17.0	60.3	17.2		
110	61.49			10	41.5	6.62	49.5	7.72	57.5	8.86	61.5	9.44	65.5	10.0	70.6	10.5	72.1	10.1
				12	41.5	6.71	49.5	7.83	57.5	8.99	61.5	9.58	65.5	10.2	69.6	10.5	71.1	10.1
				14	41.5	6.81	49.5	7.95	57.5	9.13	61.5	9.73	65.5	10.3	68.7	10.4	70.2	10.1
		16	41.5	6.90	49.5	8.07	57.5	9.28	61.5	9.9	65.5	10.5	67.8	10.5	69.3	10.6		
		18	41.5	7.00	49.5	8.20	57.5	9.43	61.5	10.1	65.4	11.0	66.9	11.1	68.4	11.2		
		20	41.5	7.11	49.5	8.33	57.5	10.0	61.5	10.8	64.5	11.5	66.0	11.6	67.5	11.7		
		21	41.5	7.16	49.5	8.56	57.5	10.3	61.5	11.2	64.1	11.8	65.6	11.9	67.1	12.0		
		23	41.5	7.47	49.5	9.13	57.5	11.0	61.5	12.0	63.2	12.3	64.6	12.4	66.1	12.5		
		25	41.5	7.94	49.5	9.73	57.5	11.7	61.5	12.8	62.2	12.9	63.7	13.0	65.2	13.1		
		27	41.5	8.43	49.5	10.3	57.5	12.5	60.6	13.3	61.3	13.4	62.8	13.5	64.3	13.6		
		29	41.5	8.94	49.5	11.0	57.5	13.3	59.7	13.9	60.4	13.9	61.9	14.1	63.4	14.2		
		31	41.5	9.48	49.5	11.7	57.5	14.1	58.8	14.4	59.5	14.5	61.0	14.6	62.5	14.8		
		33	41.5	10.05	49.5	12.4	57.1	14.9	57.9	15.0	58.6	15.0	60.1	15.2	61.6	15.3		
		35	41.5	10.6	49.5	13.2	56.2	15.4	56.9	15.5	57.7	15.6	59.2	15.7	60.7	15.9		
		37	41.5	11.3	49.5	14.0	55.3	16.0	56.0	16.1	56.8	16.1	58.3	16.3	59.8	16.4		
		39	41.5	11.9	49.5	14.8	54.4	16.5	55.1	16.6	55.9	16.7	57.4	16.9	58.9	17.0		
		100	55.90	10	37.7	6.12	45.0	7.09	52.3	8.11	55.9	8.63	59.5	9.15	66.8	10.2	70.7	10.5
				12	37.7	6.20	45.0	7.19	52.3	8.23	55.9	8.76	59.5	9.29	66.8	10.4	69.8	10.4
				14	37.7	6.29	45.0	7.30	52.3	8.35	55.9	8.89	59.5	9.44	66.8	10.5	68.8	10.4
16	37.7			6.37	45.0	7.41	52.3	8.48	55.9	9.03	59.5	9.59	66.6	10.7	67.9	10.5		
18	37.7			6.46	45.0	7.52	52.3	8.62	55.9	9.18	59.5	9.75	65.7	11.0	67.0	11.1		
20	37.7			6.56	45.0	7.64	52.3	8.84	55.9	9.61	59.5	10.4	64.8	11.5	66.1	11.6		
21	37.7			6.60	45.0	7.70	52.3	9.14	55.9	9.9	59.5	10.8	64.3	11.8	65.7	11.9		
23	37.7			6.75	45.0	8.17	52.3	9.75	55.9	10.6	59.5	11.5	63.4	12.3	64.8	12.4		
25	37.7			7.17	45.0	8.69	52.3	10.4	55.9	11.3	59.5	12.3	62.5	12.9	63.8	13.0		
27	37.7			7.60	45.0	9.24	52.3	11.1	55.9	12.0	59.5	13.1	61.6	13.4	62.9	13.5		
29	37.7			8.06	45.0	9.81	52.3	11.8	55.9	12.8	59.3	13.8	60.7	14.0	62.0	14.1		
31	37.7			8.53	45.0	10.4	52.3	12.5	55.9	13.6	58.4	14.4	59.8	14.5	61.1	14.6		
33	37.7			9.03	45.0	11.0	52.3	13.3	55.9	14.5	57.5	14.9	58.8	15.1	60.2	15.2		
35	37.7			9.55	45.0	11.7	52.3	14.1	55.9	15.4	56.6	15.5	57.9	15.6	59.3	15.7		
37	37.7			10.10	45.0	12.4	52.3	15.0	55.0	15.9	55.7	16.0	57.0	16.2	58.4	16.3		
39	37.7			10.7	45.0	13.1	52.3	15.9	54.1	16.5	54.8	16.6	56.1	16.7	57.5	16.9		

NOTES - ANMERKUNGEN - Σημειώσεις - NOTAS - REMARQUES - NOTE - OPMERKINGEN - Примечания - NOTLAR

- The above table shows the average value of conditions which may occur.
 Die obige Tabelle zeigt den Durchschnittswert der Bedingungen, die auftreten können.
 Στον παραπάνω πίνακα αναγράφεται η μέση τιμή για συνθήκες που μπορεί να προκύψουν.
 La tabla de arriba muestra el valor medio de condiciones que pueden ocurrir.
 Le tableau ci-dessus donne la valeur moyenne pour des conditions qui peuvent survenir.
 La tabella in alto mostra il valore delle condizioni medie che si possono riscontrare.
 De tabel hierboven geeft de gemiddelde waarde aan van situaties die kunnen voorvallen.
 Таблица расположенная выше показывает среднее значение условий, которые могут наступить.
 Yukarıdaki tablo meydana gelebilecek koşulların ortalama değerini göstermektedir.

5 Таблицы производительности

5 - 1 Таблицы холодопроизводительности

RQYQ22PY1

TC: Total Capacity: kW ; PI: Power Input: kW (compressor + outdoor fan motor)

Combination (%)	Capacity index (kW)	Outdoor air temp. °CDB	Indoor air temperature: °CWB															
			14.0		16.0		18.0		19.0		20.0		22.0		24.0			
			TC	PI	TC	PI	TC	PI	TC	PI	TC	PI	TC	PI	TC	PI		
90	55.35	10	37,4	6,52	44,6	7,50	51,8	8,52	55,4	9,05	58,9	9,59	66,1	10,7	73,3	11,8		
		12	37,4	6,60	44,6	7,60	51,8	8,65	55,4	9,19	58,9	9,73	66,1	10,8	73,3	12,0		
		14	37,4	6,69	44,6	7,71	51,8	8,77	55,4	9,32	58,9	9,88	66,1	11,0	73,3	12,2		
		16	37,4	6,77	44,6	7,81	51,8	8,91	55,4	9,47	58,9	10,03	66,1	11,2	73,2	12,3		
		18	37,4	6,86	44,6	7,93	51,8	9,04	55,4	9,62	58,9	10,20	66,1	11,4	72,2	12,7		
		20	37,4	6,96	44,6	8,05	51,8	9,19	55,4	9,77	58,9	10,54	66,1	12,2	71,2	13,3		
		21	37,4	7,00	44,6	8,11	51,8	9,33	55,4	10,09	58,9	10,9	66,1	12,6	70,7	13,6		
		23	37,4	7,10	44,6	8,40	51,8	9,94	55,4	10,76	58,9	11,6	66,1	13,5	69,7	14,3		
		25	37,4	7,45	44,6	8,93	51,8	10,58	55,4	11,5	58,9	12,4	66,1	14,4	68,7	14,9		
		27	37,4	7,89	44,6	9,48	51,8	11,3	55,4	12,2	58,9	13,2	66,1	15,3	67,7	15,5		
		29	37,4	8,35	44,6	10,06	51,8	12,0	55,4	13,0	58,9	14,0	65,4	16,0	66,7	16,1		
		31	37,4	8,83	44,6	10,66	51,8	12,7	55,4	13,8	58,9	14,9	64,4	16,6	65,7	16,8		
		33	37,4	9,34	44,6	11,3	51,8	13,5	55,4	14,6	58,9	15,9	63,4	17,3	64,7	17,4		
		35	37,4	9,86	44,6	12,0	51,8	14,3	55,4	15,5	58,9	16,8	62,4	17,9	63,7	18,0		
		37	37,4	10,42	44,6	12,6	51,8	15,1	55,4	16,5	58,9	17,9	61,4	18,5	62,7	18,7		
		39	37,4	10,99	44,6	13,4	51,8	16,0	55,4	17,5	58,9	19,0	60,4	19,2	61,7	19,3		
		80	49.20	10	33,2	5,98	39,6	6,82	46,0	7,70	49,2	8,16	52,4	8,62	58,8	9,56	65,2	10,53
				12	33,2	6,05	39,6	6,91	46,0	7,81	49,2	8,27	52,4	8,74	58,8	9,71	65,2	10,7
14	33,2			6,12	39,6	7,00	46,0	7,92	49,2	8,39	52,4	8,87	58,8	9,86	65,2	10,9		
16	33,2			6,20	39,6	7,09	46,0	8,03	49,2	8,51	52,4	9,01	58,8	10,01	65,2	11,0		
18	33,2			6,28	39,6	7,19	46,0	8,15	49,2	8,64	52,4	9,15	58,8	10,17	65,2	11,2		
20	33,2			6,36	39,6	7,29	46,0	8,27	49,2	8,78	52,4	9,29	58,8	10,50	65,2	12,0		
21	33,2			6,40	39,6	7,34	46,0	8,34	49,2	8,85	52,4	9,46	58,8	10,9	65,2	12,4		
23	33,2			6,48	39,6	7,45	46,0	8,70	49,2	9,38	52,4	10,09	58,8	11,6	65,2	13,2		
25	33,2			6,66	39,6	7,89	46,0	9,25	49,2	9,98	52,4	10,74	58,8	12,4	65,2	14,1		
27	33,2			7,05	39,6	8,37	46,0	9,83	49,2	10,61	52,4	11,4	58,8	13,2	65,2	15,0		
29	33,2			7,45	39,6	8,87	46,0	10,43	49,2	11,3	52,4	12,1	58,8	14,0	65,2	16,0		
31	33,2			7,87	39,6	9,38	46,0	11,05	49,2	12,0	52,4	12,9	58,8	14,9	64,2	16,6		
33	33,2			8,31	39,6	9,93	46,0	11,7	49,2	12,7	52,4	13,7	58,8	15,8	63,2	17,2		
35	33,2			8,77	39,6	10,49	46,0	12,4	49,2	13,4	52,4	14,5	58,8	16,8	62,2	17,9		
37	33,2			9,24	39,6	11,09	46,0	13,1	49,2	14,2	52,4	15,4	58,8	17,8	61,2	18,5		
39	33,2			9,74	39,6	11,7	46,0	13,9	49,2	15,1	52,4	16,3	58,8	18,9	60,2	19,1		
70	43.05			10	29,1	5,47	34,7	6,17	40,3	6,91	43,1	7,29	45,8	7,68	51,4	8,48	57,0	9,30
				12	29,1	5,52	34,7	6,24	40,3	7,00	43,1	7,39	45,8	7,79	51,4	8,60	57,0	9,44
		14	29,1	5,58	34,7	6,32	40,3	7,09	43,1	7,49	45,8	7,89	51,4	8,73	57,0	9,59		
		16	29,1	5,65	34,7	6,40	40,3	7,19	43,1	7,59	45,8	8,01	51,4	8,86	57,0	9,73		
		18	29,1	5,71	34,7	6,48	40,3	7,28	43,1	7,70	45,8	8,13	51,4	9,00	57,0	9,89		
		20	29,1	5,78	34,7	6,56	40,3	7,39	43,1	7,81	45,8	8,25	51,4	9,14	57,0	10,12		
		21	29,1	5,81	34,7	6,61	40,3	7,44	43,1	7,87	45,8	8,31	51,4	9,26	57,0	10,46		
		23	29,1	5,89	34,7	6,70	40,3	7,56	43,1	8,10	45,8	8,67	51,4	9,87	57,0	11,2		
		25	29,1	5,96	34,7	6,93	40,3	8,02	43,1	8,61	45,8	9,22	51,4	10,51	57,0	11,9		
		27	29,1	6,27	34,7	7,34	40,3	8,51	43,1	9,14	45,8	9,79	51,4	11,2	57,0	12,7		
		29	29,1	6,62	34,7	7,76	40,3	9,02	43,1	9,69	45,8	10,39	51,4	11,9	57,0	13,5		
		31	29,1	6,98	34,7	8,20	40,3	9,55	43,1	10,26	45,8	11,01	51,4	12,6	57,0	14,3		
		33	29,1	7,35	34,7	8,66	40,3	10,10	43,1	10,87	45,8	11,7	51,4	13,4	57,0	15,2		
		35	29,1	7,74	34,7	9,14	40,3	10,68	43,1	11,5	45,8	12,4	51,4	14,2	57,0	16,1		
		37	29,1	8,15	34,7	9,64	40,3	11,28	43,1	12,2	45,8	13,1	51,4	15,0	57,0	17,1		
		39	29,1	8,58	34,7	10,17	40,3	11,9	43,1	12,9	45,8	13,8	51,4	15,9	57,0	18,2		
		60	36.90	10	24,9	4,97	29,7	5,55	34,5	6,15	36,9	6,46	39,3	6,78	44,1	7,44	48,9	8,11
				12	24,9	5,02	29,7	5,61	34,5	6,22	36,9	6,54	39,3	6,87	44,1	7,54	48,9	8,23
14	24,9			5,07	29,7	5,67	34,5	6,30	36,9	6,62	39,3	6,96	44,1	7,64	48,9	8,35		
16	24,9			5,12	29,7	5,73	34,5	6,38	36,9	6,71	39,3	7,05	44,1	7,75	48,9	8,47		
18	24,9			5,17	29,7	5,80	34,5	6,46	36,9	6,80	39,3	7,14	44,1	7,86	48,9	8,60		
20	24,9			5,23	29,7	5,87	34,5	6,54	36,9	6,89	39,3	7,25	44,1	7,98	48,9	8,73		
21	24,9			5,26	29,7	5,90	34,5	6,58	36,9	6,94	39,3	7,30	44,1	8,04	48,9	8,80		
23	24,9			5,31	29,7	5,98	34,5	6,67	36,9	7,04	39,3	7,40	44,1	8,31	48,9	9,31		
25	24,9			5,38	29,7	6,05	34,5	6,90	36,9	7,36	39,3	7,83	44,1	8,83	48,9	9,91		
27	24,9			5,54	29,7	6,38	34,5	7,31	36,9	7,80	39,3	8,30	44,1	9,38	48,9	10,53		
29	24,9			5,84	29,7	6,74	34,5	7,73	36,9	8,25	39,3	8,80	44,1	9,95	48,9	11,2		
31	24,9			6,15	29,7	7,11	34,5	8,17	36,9	8,73	39,3	9,31	44,1	10,54	48,9	11,9		
33	24,9			6,47	29,7	7,50	34,5	8,62	36,9	9,22	39,3	9,84	44,1	11,2	48,9	12,6		
35	24,9			6,80	29,7	7,90	34,5	9,10	36,9	9,74	39,3	10,41	44,1	11,8	48,9	13,3		
37	24,9			7,15	29,7	8,32	34,5	9,60	36,9	10,28	39,3	10,99	44,1	12,5	48,9	14,1		
39	24,9			7,50	29,7	8,75	34,5	10,12	36,9	10,85	39,3	11,6	44,1	13,2	48,9	14,9		
50	30.75			10	20,8	4,51	24,8	4,96	28,8	5,43	30,8	5,68	32,7	5,93	36,7	6,44	40,7	6,98
				12	20,8	4,54	24,8	5,00	28,8	5,49	30,8	5,74	32,7	5,99	36,7	6,52	40,7	7,07
		14	20,8	4,58	24,8	5,05	28,8	5,55	30,8	5,80	32,7	6,06	36,7	6,60	40,7	7,16		
		16	20,8	4,62	24,8	5,10	28,8	5,61	30,8	5,87	32,7	6,14	36,7	6,69	40,7	7,26		
		18	20,8	4,66	24,8	5,15	28,8	5,67	30,8	5,94	32,7	6,21	36,7	6,78	40,7	7,36		
		20	20,8	4,71	24,8	5,21	28,8	5,74	30,8	6,01	32,7	6,29	36,7	6,87	40,7	7,46		
		21	20,8	4,73	24,8	5,24	28,8	5,77	30,8	6,05	32,7	6,33	36,7	6,91	40,7	7,52		
		23	20,8	4,77	24,8	5,29	28,8	5,84	30,8	6,13	32,7	6,42	36,7	7,01	40,7	7,65		
		25	20,8	4,82	24,8	5,35	28,8	5,92	30,8	6,22	32,7	6,58	36,7	7,33	40,7	8,13		
		27	20,8	4,87	24,8	5,52	28,8	6,21	30,8	6,58	32,7	6,96	36,7	7,76	40,7	8,62		
		29	20,8	5,13	24,8	5,81	28,8	6,56	30,8	6,95	32,7	7,36	36,7	8,22	40,7	9,13		
		31	20,8	5,39	24,8	6,12	28,8	6,91	30,8	7,34	32,7	7,77	36,7	8,69	40,7	9,67		
		33	20,8	5,66	24,8	6,44	28,8	7,29	30,8	7,74	32,7	8,20	36,7	9,18	40,7	10,23		
		35	20,8	5,94	24,8	6,77	28,8	7,67	30,8	8,15	32,7	8,65	36,7	9,70	40,7	10,82		
		37	20,8	6,22	24,8	7,11	28,8	8,08	30,8	8,59	32,7	9,12	36,7	10,24	40,7	11,4		
		39	20,8	6,52	24,8	7,47	28,8	8,50	30,8	9,04	32,7	9,61	36,7	10,80	40,7	12,1		

5 Таблицы производительности

5 - 1 Таблицы холодопроизводительности

5

RQYQ22PY1

TC: Total Capacity: kW ; PI: Power Input: kW (compressor + outdoor fan motor)

Combination (%)	Capacity index (kW)	Outdoor air temp. °CDB	Indoor air temperature: °CWB															
			14.0		16.0		18.0		19.0		20.0		22.0		24.0			
			TC	PI	TC	PI	TC	PI	TC	PI	TC	PI	TC	PI	TC	PI		
130	79.95	10	54.0	8.85	64.4	10.40	74.8	12.0	77.5	12.2	78.4	11.9	80.4	11.4	82.3	10.9		
		12	54.0	8.98	64.4	10.56	74.8	12.2	76.5	12.1	77.4	11.9	79.4	11.4	81.3	11.2		
		14	54.0	9.11	64.4	10.7	74.5	12.3	75.5	12.1	76.4	11.8	78.4	11.7	80.3	11.8		
		16	54.0	9.25	64.4	10.9	73.5	12.3	74.5	12.2	75.4	12.2	77.4	12.3	79.3	12.5		
		18	54.0	9.39	64.4	11.1	72.5	12.7	73.5	12.8	74.4	12.8	76.4	13.0	78.3	13.1		
		20	54.0	9.54	64.4	11.8	71.5	13.3	72.5	13.4	73.4	13.5	75.4	13.6	77.3	13.7		
		21	54.0	9.79	64.4	12.2	71.0	13.7	72.0	13.7	72.9	13.8	74.9	13.9	76.8	14.1		
		23	54.0	10.44	64.4	13.0	70.0	14.3	71.0	14.3	71.9	14.4	73.9	14.6	75.8	14.7		
		25	54.0	11.1	64.4	13.9	69.0	14.9	70.0	15.0	70.9	15.1	72.9	15.2	74.8	15.4		
		27	54.0	11.8	64.4	14.8	68.0	15.5	69.0	15.6	69.9	15.7	71.9	15.9	73.8	16.0		
		29	54.0	12.6	64.4	15.7	67.0	16.2	68.0	16.2	68.9	16.3	70.9	16.5	72.8	16.7		
		31	54.0	13.4	64.0	16.6	66.0	16.8	67.0	16.9	67.9	17.0	69.9	17.2	71.8	17.3		
		33	54.0	14.2	63.0	17.2	65.0	17.4	66.0	17.5	66.9	17.6	68.9	17.8	70.8	18.0		
		35	54.0	15.0	62.0	17.9	64.0	18.1	65.0	18.2	65.9	18.3	67.9	18.5	69.8	18.7		
		37	54.0	15.9	61.0	18.5	63.0	18.7	64.0	18.8	64.9	18.9	66.9	19.1	68.8	19.3		
		39	54.0	16.9	60.0	19.1	62.0	19.3	63.0	19.5	63.9	19.6	65.9	19.8	67.8	20.0		
		120	73.80	10	49.8	8.24	59.4	9.66	69.0	11.1	73.8	11.9	77.2	12.2	79.0	11.8	80.8	11.3
				12	49.8	8.36	59.4	9.80	69.0	11.3	73.8	12.0	76.2	12.2	78.0	11.7	79.8	11.2
				14	49.8	8.48	59.4	9.95	69.0	11.5	73.8	12.2	75.2	12.1	77.0	11.6	78.8	11.7
16	49.8			8.61	59.4	10.11	69.0	11.6	73.3	12.3	74.2	12.1	76.0	12.3	77.8	12.4		
18	49.8			8.74	59.4	10.27	69.0	12.0	72.3	12.7	73.2	12.8	75.0	12.9	76.8	13.0		
20	49.8			8.87	59.4	10.64	69.0	12.9	71.3	13.3	72.2	13.4	74.0	13.5	75.8	13.6		
21	49.8			8.94	59.4	11.0	69.0	13.3	70.8	13.6	71.7	13.7	73.5	13.8	75.3	14.0		
23	49.8			9.51	59.4	11.7	68.9	14.2	69.8	14.3	70.7	14.3	72.5	14.5	74.3	14.6		
25	49.8			10.12	59.4	12.5	67.9	14.8	68.8	14.9	69.7	15.0	71.5	15.1	73.3	15.2		
27	49.8			10.76	59.4	13.3	66.9	15.4	67.8	15.5	68.7	15.6	70.5	15.7	72.3	15.9		
29	49.8			11.4	59.4	14.2	65.9	16.1	66.8	16.1	67.7	16.2	69.5	16.4	71.3	16.5		
31	49.8			12.1	59.4	15.1	64.9	16.7	65.8	16.8	66.7	16.9	68.5	17.0	70.3	17.2		
33	49.8			12.9	59.4	16.0	63.9	17.3	64.8	17.4	65.7	17.5	67.5	17.7	69.3	17.9		
35	49.8			13.6	59.4	17.0	62.9	17.9	63.8	18.0	64.7	18.1	66.5	18.3	68.3	18.5		
37	49.8			14.4	59.4	18.1	61.9	18.6	62.8	18.7	63.7	18.8	65.5	19.0	67.3	19.2		
39	49.8			15.3	59.1	19.0	60.9	19.2	61.8	19.3	62.7	19.4	64.5	19.6	66.3	19.9		
110	67.65			10	45.7	7.65	54.5	8.92	63.3	10.24	67.7	10.9	72.0	11.6	77.6	12.1	79.3	11.7
				12	45.7	7.76	54.5	9.05	63.3	10.39	67.7	11.1	72.0	11.8	76.6	12.1	78.3	11.6
				14	45.7	7.87	54.5	9.19	63.3	10.55	67.7	11.2	72.0	11.9	75.6	12.0	77.3	11.6
		16	45.7	7.98	54.5	9.33	63.3	10.7	67.7	11.4	72.0	12.1	74.6	12.2	76.3	12.3		
		18	45.7	8.10	54.5	9.47	63.3	10.9	67.7	11.7	72.0	12.7	73.6	12.8	75.3	12.9		
		20	45.7	8.22	54.5	9.62	63.3	11.5	67.7	12.5	71.0	13.3	72.6	13.4	74.3	13.5		
		21	45.7	8.28	54.5	9.90	63.3	11.9	67.7	13.0	70.5	13.6	72.1	13.7	73.8	13.8		
		23	45.7	8.63	54.5	10.55	63.3	12.7	67.7	13.9	69.5	14.2	71.1	14.4	72.8	14.5		
		25	45.7	9.18	54.5	11.2	63.3	13.5	67.7	14.8	68.5	14.9	70.1	15.0	71.8	15.1		
		27	45.7	9.74	54.5	12.0	63.3	14.4	66.7	15.4	67.5	15.5	69.1	15.6	70.8	15.8		
		29	45.7	10.34	54.5	12.7	63.3	15.4	65.7	16.0	66.5	16.1	68.1	16.3	69.8	16.4		
		31	45.7	10.96	54.5	13.5	63.3	16.4	64.7	16.7	65.5	16.7	67.1	16.9	68.8	17.1		
		33	45.7	11.6	54.5	14.3	62.8	17.2	63.7	17.3	64.5	17.4	66.1	17.5	67.8	17.7		
		35	45.7	12.3	54.5	15.2	61.8	17.8	62.7	17.9	63.5	18.0	65.1	18.2	66.8	18.4		
		37	45.7	13.0	54.5	16.1	60.8	18.5	61.7	18.6	62.5	18.6	64.1	18.8	65.8	19.0		
		39	45.7	13.8	54.5	17.1	59.8	19.1	60.6	19.2	61.5	19.3	63.1	19.5	64.8	19.7		
		100	61.50	10	41.5	7.08	49.5	8.20	57.5	9.37	61.5	9.97	65.5	10.58	73.5	11.8	77.7	12.1
				12	41.5	7.17	49.5	8.32	57.5	9.51	61.5	10.12	65.5	10.7	73.5	12.0	76.7	12.0
				14	41.5	7.27	49.5	8.44	57.5	9.66	61.5	10.28	65.5	10.9	73.5	12.2	75.7	12.0
16	41.5			7.37	49.5	8.56	57.5	9.81	61.5	10.44	65.5	11.1	73.2	12.3	74.7	12.2		
18	41.5			7.47	49.5	8.69	57.5	9.96	61.5	10.61	65.5	11.3	72.2	12.7	73.7	12.8		
20	41.5			7.58	49.5	8.83	57.5	10.22	61.5	11.1	65.5	12.0	71.2	13.3	72.7	13.4		
21	41.5			7.63	49.5	8.89	57.5	10.56	61.5	11.5	65.5	12.4	70.7	13.6	72.2	13.7		
23	41.5			7.80	49.5	9.44	57.5	11.3	61.5	12.3	65.5	13.3	69.7	14.3	71.2	14.4		
25	41.5			8.28	49.5	10.05	57.5	12.0	61.5	13.1	65.5	14.2	68.7	14.9	70.2	15.0		
27	41.5			8.79	49.5	10.68	57.5	12.8	61.5	13.9	65.5	15.1	67.7	15.5	69.2	15.6		
29	41.5			9.31	49.5	11.3	57.5	13.6	61.5	14.8	65.2	16.0	66.7	16.1	68.2	16.3		
31	41.5			9.86	49.5	12.0	57.5	14.5	61.5	15.8	64.2	16.6	65.7	16.8	67.2	16.9		
33	41.5			10.44	49.5	12.8	57.5	15.4	61.5	16.8	63.2	17.3	64.7	17.4	66.2	17.5		
35	41.5			11.04	49.5	13.5	57.5	16.3	61.5	17.8	62.2	17.9	63.7	18.0	65.2	18.2		
37	41.5			11.7	49.5	14.3	57.5	17.3	60.5	18.4	61.2	18.5	62.7	18.7	64.2	18.8		
39	41.5			12.3	49.5	15.2	57.5	18.4	59.5	19.1	60.2	19.1	61.7	19.3	63.2	19.5		

NOTES - ANMERKUNGEN - Σημειώσεις - NOTAS - REMARQUES - NOTE - OPMERKINGEN - Примечания - NOTLAR

- The above table shows the average value of conditions which may occur.
 Die obige Tabelle zeigt den Durchschnittswert der Bedingungen, die auftreten können.
 Στην παραπάνω πίνακα αναγράφεται η μέση τιμή για συνθήκες που μπορεί να προκύψουν.
 La tabla de arriba muestra el valor medio de condiciones que pueden ocurrir.
 Le tableau ci-dessus donne la valeur moyenne pour des conditions qui peuvent survenir.
 La tabella in alto mostra il valore delle condizioni medie che si possono riscontrare.
 De tabel hierboven geeft de gemiddelde waarde aan van situaties die kunnen voorvallen.
 Таблица расположенная выше показывает среднее значение условий, которые могут наступить.
 Yukarıdaki tablo meydana gelebilecek koşulların ortalama değerini göstermektedir.

5 Таблицы производительности

5 - 1 Таблицы холодопроизводительности

RQYQ24PY1			TC: Total Capacity: kW ; PI: Power Input: kW (compressor + outdoor fan motor)															
Combination (%)	Capacity index (kW)	Outdoor air temp. °CDB	Indoor air temperature: °CWB															
			14.0		16.0		18.0		19.0		20.0		22.0		24.0			
			TC	PI	TC	PI	TC	PI	TC	PI	TC	PI	TC	PI	TC	PI		
90	60.30	10	40,7	7,40	48,5	8,51	56,4	9,67	60,3	10,3	64,2	10,9	72,1	12,1	79,9	13,4		
		12	40,7	7,49	48,5	8,63	56,4	9,81	60,3	10,4	64,2	11,0	72,1	12,3	79,9	13,6		
		14	40,7	7,59	48,5	8,74	56,4	9,96	60,3	10,6	64,2	11,2	72,1	12,5	79,9	13,8		
		16	40,7	7,69	48,5	8,87	56,4	10,11	60,3	10,7	64,2	11,4	72,1	12,7	79,8	14,0		
		18	40,7	7,79	48,5	9,00	56,4	10,3	60,3	10,9	64,2	11,6	72,1	12,9	78,7	14,4		
		20	40,7	7,89	48,5	9,13	56,4	10,4	60,3	11,1	64,2	12,0	72,1	13,8	77,6	15,1		
		21	40,7	7,95	48,5	9,20	56,4	10,6	60,3	11,5	64,2	12,4	72,1	14,3	77,0	15,5		
		23	40,7	8,06	48,5	9,54	56,4	11,3	60,3	12,2	64,2	13,2	72,1	15,3	76,0	16,2		
		25	40,7	8,45	48,5	10,14	56,4	12,0	60,3	13,0	64,2	14,1	72,1	16,3	74,9	16,9		
		27	40,7	8,95	48,5	10,8	56,4	12,8	60,3	13,8	64,2	15,0	72,1	17,4	73,8	17,6		
		29	40,7	9,48	48,5	11,4	56,4	13,6	60,3	14,7	64,2	15,9	71,2	18,2	72,7	18,3		
		31	40,7	10,03	48,5	12,1	56,4	14,4	60,3	15,6	64,2	16,9	70,1	18,9	71,6	19,0		
		33	40,7	10,60	48,5	12,8	56,4	15,3	60,3	16,6	64,2	18,0	69,0	19,6	70,5	19,7		
		35	40,7	11,2	48,5	13,6	56,4	16,2	60,3	17,6	64,2	19,1	67,9	20,3	69,4	20,5		
		37	40,7	11,8	48,5	14,4	56,4	17,2	60,3	18,7	64,2	20,3	66,9	21,0	68,3	21,2		
		39	40,7	12,5	48,5	15,2	56,4	18,2	60,3	19,8	64,2	21,5	65,8	21,7	67,2	21,9		
		80	53.60	10	36,2	6,79	43,1	7,74	50,1	8,74	53,6	9,26	57,1	9,78	64,1	10,9	71,0	12,0
				12	36,2	6,87	43,1	7,84	50,1	8,86	53,6	9,39	57,1	9,92	64,1	11,0	71,0	12,1
14	36,2			6,95	43,1	7,94	50,1	8,98	53,6	9,52	57,1	10,07	64,1	11,2	71,0	12,3		
16	36,2			7,03	43,1	8,05	50,1	9,11	53,6	9,66	57,1	10,2	64,1	11,4	71,0	12,5		
18	36,2			7,12	43,1	8,16	50,1	9,25	53,6	9,81	57,1	10,4	64,1	11,5	71,0	12,7		
20	36,2			7,21	43,1	8,27	50,1	9,39	53,6	9,96	57,1	10,5	64,1	11,9	71,0	13,6		
21	36,2			7,26	43,1	8,33	50,1	9,46	53,6	10,04	57,1	10,7	64,1	12,3	71,0	14,0		
23	36,2			7,36	43,1	8,45	50,1	9,87	53,6	10,6	57,1	11,4	64,1	13,1	71,0	15,0		
25	36,2			7,56	43,1	8,96	50,1	10,5	53,6	11,3	57,1	12,2	64,1	14,0	71,0	16,0		
27	36,2			8,00	43,1	9,50	50,1	11,2	53,6	12,0	57,1	13,0	64,1	14,9	71,0	17,0		
29	36,2			8,46	43,1	10,06	50,1	11,8	53,6	12,8	57,1	13,8	64,1	15,9	71,0	18,2		
31	36,2			8,93	43,1	10,6	50,1	12,5	53,6	13,6	57,1	14,6	64,1	16,9	69,9	18,9		
33	36,2			9,43	43,1	11,3	50,1	13,3	53,6	14,4	57,1	15,5	64,1	17,9	68,8	19,6		
35	36,2			9,95	43,1	11,9	50,1	14,1	53,6	15,2	57,1	16,5	64,1	19,0	67,8	20,3		
37	36,2			10,49	43,1	12,6	50,1	14,9	53,6	16,1	57,1	17,4	64,1	20,2	66,7	21,0		
39	36,2			11,1	43,1	13,3	50,1	15,8	53,6	17,1	57,1	18,5	64,1	21,4	65,6	21,7		
70	46.90			10	31,7	6,20	37,8	7,00	43,9	7,84	46,9	8,27	49,9	8,72	56,0	9,62	62,1	10,6
				12	31,7	6,27	37,8	7,08	43,9	7,94	46,9	8,38	49,9	8,84	56,0	9,62	62,1	10,7
		14	31,7	6,34	37,8	7,17	43,9	8,05	46,9	8,50	49,9	8,96	56,0	9,91	62,1	10,9		
		16	31,7	6,41	37,8	7,26	43,9	8,15	46,9	8,62	49,9	9,09	56,0	10,05	62,1	11,0		
		18	31,7	6,48	37,8	7,35	43,9	8,27	46,9	8,74	49,9	9,22	56,0	10,2	62,1	11,2		
		20	31,7	6,56	37,8	7,45	43,9	8,38	46,9	8,87	49,9	9,36	56,0	10,4	62,1	11,5		
		21	31,7	6,60	37,8	7,50	43,9	8,44	46,9	8,93	49,9	9,43	56,0	10,5	62,1	11,9		
		23	31,7	6,68	37,8	7,60	43,9	8,58	46,9	9,20	49,9	9,84	56,0	11,2	62,1	12,7		
		25	31,7	6,76	37,8	7,86	43,9	9,11	46,9	9,77	49,9	10,5	56,0	11,9	62,1	13,5		
		27	31,7	7,11	37,8	8,33	43,9	9,66	46,9	10,37	49,9	11,1	56,0	12,7	62,1	14,4		
		29	31,7	7,51	37,8	8,81	43,9	10,23	46,9	11,0	49,9	11,8	56,0	13,5	62,1	15,3		
		31	31,7	7,92	37,8	9,31	43,9	10,8	46,9	11,6	49,9	12,5	56,0	14,3	62,1	16,2		
		33	31,7	8,34	37,8	9,83	43,9	11,5	46,9	12,3	49,9	13,2	56,0	15,2	62,1	17,3		
		35	31,7	8,79	37,8	10,37	43,9	12,1	46,9	13,0	49,9	14,0	56,0	16,1	62,1	18,3		
		37	31,7	9,25	37,8	10,9	43,9	12,8	46,9	13,8	49,9	14,8	56,0	17,1	62,1	19,4		
		39	31,7	9,73	37,8	11,5	43,9	13,5	46,9	14,6	49,9	15,7	56,0	18,1	62,1	20,6		
		60	40.20	10	27,1	5,64	32,4	6,29	37,6	6,98	40,2	7,33	42,8	7,69	48,0	8,44	53,3	9,21
				12	27,1	5,70	32,4	6,36	37,6	7,06	40,2	7,42	42,8	7,79	48,0	8,55	53,3	9,34
14	27,1			5,75	32,4	6,43	37,6	7,15	40,2	7,52	42,8	7,89	48,0	8,67	53,3	9,47		
16	27,1			5,81	32,4	6,50	37,6	7,23	40,2	7,61	42,8	8,00	48,0	8,79	53,3	9,61		
18	27,1			5,87	32,4	6,58	37,6	7,33	40,2	7,71	42,8	8,11	48,0	8,92	53,3	9,76		
20	27,1			5,93	32,4	6,66	37,6	7,42	40,2	7,82	42,8	8,22	48,0	9,05	53,3	9,91		
21	27,1			5,96	32,4	6,70	37,6	7,47	40,2	7,87	42,8	8,28	48,0	9,12	53,3	9,98		
23	27,1			6,03	32,4	6,78	37,6	7,57	40,2	7,98	42,8	8,40	48,0	9,43	53,3	10,6		
25	27,1			6,10	32,4	6,87	37,6	7,83	40,2	8,35	42,8	8,89	48,0	10,03	53,3	11,2		
27	27,1			6,29	32,4	7,25	37,6	8,29	40,2	8,85	42,8	9,42	48,0	10,6	53,3	12,0		
29	27,1			6,63	32,4	7,65	37,6	8,77	40,2	9,36	42,8	9,98	48,0	11,3	53,3	12,7		
31	27,1			6,98	32,4	8,07	37,6	9,27	40,2	9,90	42,8	10,6	48,0	12,0	53,3	13,5		
33	27,1			7,34	32,4	8,51	37,6	9,79	40,2	10,47	42,8	11,2	48,0	12,7	53,3	14,3		
35	27,1			7,72	32,4	8,96	37,6	10,33	40,2	11,1	42,8	11,8	48,0	13,4	53,3	15,1		
37	27,1			8,11	32,4	9,44	37,6	10,9	40,2	11,7	42,8	12,5	48,0	14,2	53,3	16,0		
39	27,1			8,52	32,4	9,93	37,6	11,5	40,2	12,3	42,8	13,2	48,0	15,0	53,3	17,0		
50	33.50			10	22,6	5,11	27,0	5,62	31,3	6,16	33,5	6,44	35,7	6,72	40,0	7,31	44,4	7,92
				12	22,6	5,16	27,0	5,68	31,3	6,23	33,5	6,51	35,7	6,80	40,0	7,40	44,4	8,02
		14	22,6	5,20	27,0	5,73	31,3	6,29	33,5	6,58	35,7	6,88	40,0	7,49	44,4	8,12		
		16	22,6	5,24	27,0	5,79	31,3	6,36	33,5	6,66	35,7	6,96	40,0	7,59	44,4	8,24		
		18	22,6	5,29	27,0	5,85	31,3	6,44	33,5	6,74	35,7	7,05	40,0	7,69	44,4	8,35		
		20	22,6	5,34	27,0	5,91	31,3	6,51	33,5	6,82	35,7	7,14	40,0	7,79	44,4	8,47		
		21	22,6	5,37	27,0	5,94	31,3	6,55	33,5	6,86	35,7	7,19	40,0	7,85	44,4	8,53		
		23	22,6	5,42	27,0	6,01	31,3	6,63	33,5	6,95	35,7	7,28	40,0	7,96	44,4	8,69		
		25	22,6	5,47	27,0	6,08	31,3	6,71	33,5	7,06	35,7	7,47	40,0	8,32	44,4	9,22		
		27	22,6	5,53	27,0	6,26	31,3	7,05	33,5	7,47	35,7	7,90	40,0	8,81	44,4	9,78		
		29	22,6	5,82	27,0	6,60	31,3	7,44	33,5	7,89	35,7	8,35	40,0	9,33	44,4	10,37		
		31	22,6	6,11	27,0	6,95	31,3	7,85	33,5	8,32								

5 Таблицы производительности

5 - 1 Таблицы холодопроизводительности

5

RQYQ24PY1

TC: Total Capacity: kW ; PI: Power Input: kW (compressor + outdoor fan motor)

Combination (%)	Capacity index (kW)	Outdoor air temp. °CDB	Indoor air temperature: °CWB															
			14.0		16.0		18.0		19.0		20.0		22.0		24.0			
			TC	PI	TC	PI	TC	PI	TC	PI	TC	PI	TC	PI	TC	PI		
130	87.10	10	58.8	10.04	70.1	11.8	81.4	13.6	84.4	13.8	85.4	13.5	87.6	13.0	89.7	12.4		
		12	58.8	10.2	70.1	12.0	81.4	13.8	83.3	13.8	84.4	13.5	86.5	12.9	88.6	12.7		
		14	58.8	10.3	70.1	12.2	81.1	14.0	82.2	13.7	83.3	13.4	85.4	13.3	87.5	13.4		
		16	58.8	10.5	70.1	12.4	80.1	13.9	81.1	13.8	82.2	13.9	84.3	14.0	86.4	14.1		
		18	58.8	10.7	70.1	12.6	79.0	14.4	80.0	14.5	81.1	14.6	83.2	14.7	85.3	14.9		
		20	58.8	10.8	70.1	13.3	77.9	15.1	78.9	15.2	80.0	15.3	82.1	15.4	84.2	15.6		
		21	58.8	11.1	70.1	13.8	77.3	15.5	78.4	15.6	79.5	15.6	81.6	15.8	83.7	16.0		
		23	58.8	11.8	70.1	14.7	76.2	16.2	77.3	16.3	78.4	16.4	80.5	16.5	82.6	16.7		
		25	58.8	12.6	70.1	15.7	75.2	16.9	76.2	17.0	77.3	17.1	79.4	17.3	81.5	17.4		
		27	58.8	13.4	70.1	16.8	74.1	17.6	75.1	17.7	76.2	17.8	78.3	18.0	80.4	18.2		
		29	58.8	14.3	70.1	17.8	73.0	18.3	74.0	18.4	75.1	18.5	77.2	18.7	79.3	18.9		
		31	58.8	15.2	69.8	18.8	71.9	19.1	72.9	19.2	74.0	19.3	76.1	19.5	78.2	19.7		
		33	58.8	16.1	68.7	19.6	70.8	19.8	71.9	19.9	72.9	20.0	75.0	20.2	77.1	20.4		
		35	58.8	17.1	67.6	20.3	69.7	20.5	70.8	20.6	71.8	20.7	73.9	21.0	76.1	21.2		
		37	58.8	18.1	66.5	21.0	68.6	21.2	69.7	21.3	70.7	21.5	72.9	21.7	75.0	22.0		
		39	58.8	19.2	65.4	21.7	67.5	22.0	68.6	22.1	69.6	22.2	71.8	22.5	73.9	22.7		
		120	80.40	10	54.3	9.36	64.7	11.0	75.2	12.6	80.4	13.5	84.1	13.9	86.1	13.4	88.0	12.8
				12	54.3	9.49	64.7	11.1	75.2	12.8	80.4	13.7	83.0	13.8	85.0	13.3	86.9	12.8
				14	54.3	9.63	64.7	11.3	75.2	13.0	80.4	13.9	81.9	13.8	83.9	13.2	85.8	13.3
16	54.3			9.77	64.7	11.5	75.2	13.2	79.9	14.0	80.8	13.8	82.8	13.9	84.8	14.0		
18	54.3			9.92	64.7	11.7	75.2	13.6	78.8	14.4	79.7	14.5	81.7	14.6	83.7	14.8		
20	54.3			10.07	64.7	12.1	75.2	14.6	77.7	15.1	78.7	15.2	80.6	15.3	82.6	15.5		
21	54.3			10.15	64.7	12.5	75.2	15.1	77.1	15.5	78.1	15.6	80.1	15.7	82.0	15.8		
23	54.3			10.8	64.7	13.3	75.1	16.1	76.0	16.2	77.0	16.3	79.0	16.4	80.9	16.6		
25	54.3			11.5	64.7	14.2	74.0	16.8	75.0	16.9	75.9	17.0	77.9	17.1	79.8	17.3		
27	54.3			12.2	64.7	15.1	72.9	17.5	73.9	17.6	74.8	17.7	76.8	17.9	78.8	18.0		
29	54.3			13.0	64.7	16.1	71.8	18.2	72.8	18.3	73.8	18.4	75.7	18.6	77.7	18.8		
31	54.3			13.8	64.7	17.1	70.7	18.9	71.7	19.0	72.7	19.1	74.6	19.3	76.6	19.5		
33	54.3			14.6	64.7	18.2	69.6	19.7	70.6	19.8	71.6	19.9	73.5	20.1	75.5	20.3		
35	54.3			15.5	64.7	19.3	68.5	20.4	69.5	20.5	70.5	20.6	72.4	20.8	74.4	21.0		
37	54.3			16.4	64.7	20.5	67.4	21.1	68.4	21.2	69.4	21.3	71.4	21.5	73.3	21.8		
39	54.3			17.4	64.4	21.6	66.3	21.8	67.3	21.9	68.3	22.1	70.3	22.3	72.2	22.5		
110	73.70			10	49.7	8.69	59.3	10.12	68.9	11.6	73.7	12.4	78.5	13.1	84.6	13.8	86.4	13.3
				12	49.7	8.80	59.3	10.3	68.9	11.8	73.7	12.6	78.5	13.3	83.5	13.7	85.3	13.2
				14	49.7	8.93	59.3	10.4	68.9	12.0	73.7	12.8	78.5	13.6	82.4	13.6	84.2	13.2
		16	49.7	9.06	59.3	10.6	68.9	12.2	73.7	13.0	78.5	13.8	81.3	13.8	83.1	13.9		
		18	49.7	9.19	59.3	10.7	68.9	12.4	73.7	13.3	78.4	14.4	80.2	14.5	82.0	14.6		
		20	49.7	9.33	59.3	10.9	68.9	13.1	73.7	14.2	77.3	15.1	79.1	15.2	80.9	15.4		
		21	49.7	9.40	59.3	11.2	68.9	13.5	73.7	14.7	76.8	15.5	78.6	15.6	80.4	15.7		
		23	49.7	9.79	59.3	12.0	68.9	14.4	73.7	15.7	75.7	16.2	77.5	16.3	79.3	16.4		
		25	49.7	10.4	59.3	12.8	68.9	15.4	73.7	16.8	74.6	16.9	76.4	17.0	78.2	17.2		
		27	49.7	11.1	59.3	13.6	68.9	16.4	72.6	17.5	73.5	17.6	75.3	17.7	77.1	17.9		
		29	49.7	11.7	59.3	14.4	68.9	17.4	71.5	18.2	72.4	18.3	74.2	18.4	76.0	18.6		
		31	49.7	12.4	59.3	15.3	68.9	18.6	70.4	18.9	71.3	19.0	73.1	19.2	74.9	19.3		
		33	49.7	13.2	59.3	16.3	68.4	19.5	69.3	19.6	70.2	19.7	72.0	19.9	73.8	20.1		
		35	49.7	14.0	59.3	17.3	67.4	20.2	68.3	20.3	69.2	20.4	70.9	20.6	72.7	20.8		
		37	49.7	14.8	59.3	18.3	66.3	21.0	67.2	21.1	68.1	21.2	69.9	21.4	71.6	21.6		
		39	49.7	15.6	59.3	19.4	65.2	21.7	66.1	21.8	67.0	21.9	68.8	22.1	70.6	22.3		
		100	67.00	10	45.2	8.03	53.9	9.31	62.6	10.6	67.0	11.3	71.4	12.0	80.1	13.4	84.7	13.7
				12	45.2	8.14	53.9	9.44	62.6	10.8	67.0	11.5	71.4	12.2	80.1	13.6	83.6	13.7
				14	45.2	8.25	53.9	9.57	62.6	11.0	67.0	11.7	71.4	12.4	80.1	13.8	82.5	13.6
16	45.2			8.36	53.9	9.72	62.6	11.1	67.0	11.8	71.4	12.6	79.8	14.0	81.4	13.8		
18	45.2			8.48	53.9	9.86	62.6	11.3	67.0	12.0	71.4	12.8	78.7	14.4	80.3	14.5		
20	45.2			8.60	53.9	10.02	62.6	11.6	67.0	12.6	71.4	13.6	77.6	15.1	79.3	15.2		
21	45.2			8.66	53.9	10.09	62.6	12.0	67.0	13.0	71.4	14.1	77.1	15.5	78.7	15.6		
23	45.2			8.85	53.9	10.7	62.6	12.8	67.0	13.9	71.4	15.1	76.0	16.2	77.6	16.3		
25	45.2			9.40	53.9	11.4	62.6	13.6	67.0	14.8	71.4	16.1	74.9	16.9	76.5	17.0		
27	45.2			9.97	53.9	12.1	62.6	14.5	67.0	15.8	71.4	17.2	73.8	17.6	75.4	17.7		
29	45.2			10.6	53.9	12.9	62.6	15.4	67.0	16.8	71.1	18.2	72.7	18.3	74.3	18.5		
31	45.2			11.2	53.9	13.7	62.6	16.4	67.0	17.9	70.0	18.9	71.6	19.0	73.3	19.2		
33	45.2			11.8	53.9	14.5	62.6	17.4	67.0	19.0	68.9	19.6	70.5	19.7	72.2	19.9		
35	45.2			12.5	53.9	15.4	62.6	18.5	67.0	20.2	67.8	20.3	69.4	20.5	71.1	20.6		
37	45.2			13.2	53.9	16.3	62.6	19.6	65.9	20.9	66.7	21.0	68.4	21.2	70.0	21.4		
39	45.2			14.0	53.9	17.2	62.6	20.8	64.8	21.6	65.6	21.7	67.3	21.9	68.9	22.1		

NOTES - ANMERKUNGEN - Σημειώσεις - NOTAS - REMARQUES - NOTE - OPMERKINGEN - Примечания - NOTLAR

- The above table shows the average value of conditions which may occur.
 Die obige Tabelle zeigt den Durchschnittswert der Bedingungen, die auftreten können.
 Στον παραπάνω πίνακα αναγράφεται η μέση τιμή για συνθήκες που μπορεί να προκύψουν.
 La tabla de arriba muestra el valor medio de condiciones que pueden ocurrir.
 Le tableau ci-dessus donne la valeur moyenne pour des conditions qui peuvent survenir.
 La tabella in alto mostra il valore delle condizioni medie che si possono riscontrare.
 De tabel hierboven geeft de gemiddelde waarde aan van situaties die kunnen voorvallen.
 Таблица расположенная выше показывает среднее значение условий, которые могут наступить.
 Yukarıdaki tablo meydana gelebilecek koşulların ortalama değerini göstermektedir.

5 Таблицы производительности

5 - 1 Таблицы холодопроизводительности

RQYQ26PY1			TC: Total Capacity: kW ; PI: Power Input: kW (compressor + outdoor fan motor)															
Combination (%)	Capacity index (kW)	Outdoor air temp. °CDB	Indoor air temperature: °CWB															
			14.0		16.0		18.0		19.0		20.0		22.0		24.0			
			TC	PI	TC	PI	TC	PI	TC	PI	TC	PI	TC	PI	TC	PI		
90	65.70	10	44,3	7,80	52,9	8,97	61,4	10,2	65,7	10,8	70,0	11,5	78,5	12,8	87,1	14,1		
		12	44,3	7,90	52,9	9,10	61,4	10,3	65,7	11,0	70,0	11,6	78,5	13,0	87,1	14,3		
		14	44,3	8,00	52,9	9,22	61,4	10,5	65,7	11,2	70,0	11,8	78,5	13,2	87,1	14,5		
		16	44,3	8,10	52,9	9,35	61,4	10,7	65,7	11,3	70,0	12,0	78,5	13,4	86,9	14,7		
		18	44,3	8,21	52,9	9,49	61,4	10,8	65,7	11,5	70,0	12,2	78,5	13,6	85,7	15,2		
		20	44,3	8,32	52,9	9,63	61,4	11,0	65,7	11,7	70,0	12,6	78,5	14,6	84,5	15,9		
		21	44,3	8,38	52,9	9,70	61,4	11,2	65,7	12,1	70,0	13,0	78,5	15,1	83,9	16,3		
		23	44,3	8,50	52,9	10,1	61,4	11,9	65,7	12,9	70,0	13,9	78,5	16,1	82,8	17,1		
		25	44,3	8,91	52,9	10,7	61,4	12,7	65,7	13,7	70,0	14,8	78,5	17,2	81,6	17,8		
		27	44,3	9,44	52,9	11,3	61,4	13,5	65,7	14,6	70,0	15,8	78,5	18,3	80,4	18,6		
		29	44,3	9,99	52,9	12,0	61,4	14,3	65,7	15,5	70,0	16,8	77,6	19,2	79,2	19,3		
		31	44,3	10,6	52,9	12,8	61,4	15,2	65,7	16,5	70,0	17,9	76,4	19,9	78,0	20,1		
		33	44,3	11,2	52,9	13,5	61,4	16,1	65,7	17,5	70,0	19,0	75,2	20,7	76,8	20,8		
		35	44,3	11,8	52,9	14,3	61,4	17,1	65,7	18,6	70,0	20,1	74,0	21,4	75,6	21,6		
		37	44,3	12,5	52,9	15,1	61,4	18,1	65,7	19,7	70,0	21,4	72,8	22,2	74,4	22,3		
		39	44,3	13,2	52,9	16,0	61,4	19,2	65,7	20,9	70,0	22,7	71,7	22,9	73,3	23,1		
		80	58.40	10	39,4	7,16	47,0	8,16	54,6	9,22	58,4	9,76	62,2	10,3	69,8	11,4	77,4	12,6
				12	39,4	7,24	47,0	8,27	54,6	9,34	58,4	9,9	62,2	10,5	69,8	11,6	77,4	12,8
14	39,4			7,33	47,0	8,37	54,6	9,47	58,4	10,0	62,2	10,6	69,8	11,8	77,4	13,0		
16	39,4			7,42	47,0	8,49	54,6	9,61	58,4	10,2	62,2	10,8	69,8	12,0	77,4	13,2		
18	39,4			7,51	47,0	8,60	54,6	9,75	58,4	10,3	62,2	10,9	69,8	12,2	77,4	13,4		
20	39,4			7,61	47,0	8,72	54,6	9,9	58,4	10,5	62,2	11,1	69,8	12,6	77,4	14,3		
21	39,4			7,66	47,0	8,79	54,6	10,0	58,4	10,6	62,2	11,3	69,8	13,0	77,4	14,8		
23	39,4			7,76	47,0	8,92	54,6	10,4	58,4	11,2	62,2	12,1	69,8	13,9	77,4	15,8		
25	39,4			7,97	47,0	9,45	54,6	11,1	58,4	11,9	62,2	12,8	69,8	14,8	77,4	16,9		
27	39,4			8,44	47,0	10,0	54,6	11,8	58,4	12,7	62,2	13,7	69,8	15,7	77,4	18,0		
29	39,4			8,92	47,0	10,6	54,6	12,5	58,4	13,5	62,2	14,5	69,8	16,7	77,4	19,1		
31	39,4			9,42	47,0	11,2	54,6	13,2	58,4	14,3	62,2	15,4	69,8	17,8	76,2	19,9		
33	39,4			9,94	47,0	11,9	54,6	14,0	58,4	15,2	62,2	16,4	69,8	18,9	75,0	20,6		
35	39,4			10,5	47,0	12,6	54,6	14,8	58,4	16,1	62,2	17,4	69,8	20,1	73,8	21,4		
37	39,4			11,1	47,0	13,3	54,6	15,7	58,4	17,0	62,2	18,4	69,8	21,3	72,6	22,1		
39	39,4			11,7	47,0	14,0	54,6	16,6	58,4	18,0	62,2	19,5	69,8	22,6	71,4	22,9		
70	51.10			10	34,5	6,54	41,1	7,38	47,8	8,27	51,1	8,72	54,4	9,19	61,1	10,1	67,7	11,1
				12	34,5	6,61	41,1	7,47	47,8	8,37	51,1	8,84	54,4	9,32	61,1	10,3	67,7	11,3
		14	34,5	6,68	41,1	7,56	47,8	8,48	51,1	8,96	54,4	9,45	61,1	10,4	67,7	11,5		
		16	34,5	6,76	41,1	7,65	47,8	8,60	51,1	9,09	54,4	9,58	61,1	10,6	67,7	11,6		
		18	34,5	6,83	41,1	7,75	47,8	8,72	51,1	9,22	54,4	9,72	61,1	10,8	67,7	11,8		
		20	34,5	6,92	41,1	7,85	47,8	8,84	51,1	9,35	54,4	9,9	61,1	10,9	67,7	12,1		
		21	34,5	6,96	41,1	7,91	47,8	8,90	51,1	9,42	54,4	9,9	61,1	11,1	67,7	12,5		
		23	34,5	7,04	41,1	8,01	47,8	9,04	51,1	9,70	54,4	10,4	61,1	11,8	67,7	13,4		
		25	34,5	7,13	41,1	8,29	47,8	9,60	51,1	10,3	54,4	11,0	61,1	12,6	67,7	14,2		
		27	34,5	7,50	41,1	8,78	47,8	10,2	51,1	10,9	54,4	11,7	61,1	13,4	67,7	15,2		
		29	34,5	7,92	41,1	9,29	47,8	10,8	51,1	11,6	54,4	12,4	61,1	14,2	67,7	16,1		
		31	34,5	8,35	41,1	9,81	47,8	11,4	51,1	12,3	54,4	13,2	61,1	15,1	67,7	17,1		
		33	34,5	8,80	41,1	10,4	47,8	12,1	51,1	13,0	54,4	14,0	61,1	16,0	67,7	18,2		
		35	34,5	9,27	41,1	10,9	47,8	12,8	51,1	13,8	54,4	14,8	61,1	17,0	67,7	19,3		
		37	34,5	9,75	41,1	11,5	47,8	13,5	51,1	14,6	54,4	15,6	61,1	18,0	67,7	20,5		
		39	34,5	10,26	41,1	12,2	47,8	14,3	51,1	15,4	54,4	16,6	61,1	19,0	67,7	21,7		
		60	43.80	10	29,6	5,95	35,3	6,64	41,0	7,36	43,8	7,73	46,6	8,11	52,3	8,90	58,0	9,71
				12	29,6	6,01	35,3	6,71	41,0	7,45	43,8	7,83	46,6	8,22	52,3	9,02	58,0	9,8
14	29,6			6,07	35,3	6,78	41,0	7,54	43,8	7,93	46,6	8,32	52,3	9,14	58,0	10,0		
16	29,6			6,13	35,3	6,86	41,0	7,63	43,8	8,03	46,6	8,43	52,3	9,27	58,0	10,1		
18	29,6			6,19	35,3	6,94	41,0	7,73	43,8	8,13	46,6	8,55	52,3	9,40	58,0	10,3		
20	29,6			6,26	35,3	7,02	41,0	7,83	43,8	8,24	46,6	8,67	52,3	9,54	58,0	10,4		
21	29,6			6,29	35,3	7,06	41,0	7,88	43,8	8,30	46,6	8,73	52,3	9,62	58,0	10,5		
23	29,6			6,36	35,3	7,15	41,0	7,99	43,8	8,42	46,6	8,86	52,3	9,9	58,0	11,1		
25	29,6			6,43	35,3	7,24	41,0	8,26	43,8	8,80	46,6	9,37	52,3	10,6	58,0	11,9		
27	29,6			6,63	35,3	7,64	41,0	8,74	43,8	9,33	46,6	9,94	52,3	11,2	58,0	12,6		
29	29,6			6,99	35,3	8,07	41,0	9,25	43,8	9,87	46,6	10,5	52,3	11,9	58,0	13,4		
31	29,6			7,36	35,3	8,51	41,0	9,77	43,8	10,4	46,6	11,1	52,3	12,6	58,0	14,2		
33	29,6			7,74	35,3	8,97	41,0	10,3	43,8	11,0	46,6	11,8	52,3	13,4	58,0	15,1		
35	29,6			8,14	35,3	9,45	41,0	10,9	43,8	11,7	46,6	12,5	52,3	14,1	58,0	16,0		
37	29,6			8,55	35,3	9,95	41,0	11,5	43,8	12,3	46,6	13,2	52,3	15,0	58,0	16,9		
39	29,6			8,98	35,3	10,5	41,0	12,1	43,8	13,0	46,6	13,9	52,3	15,8	58,0	17,9		
50	36.50			10	24,6	5,39	29,4	5,93	34,1	6,50	36,5	6,79	38,9	7,09	43,6	7,71	48,4	8,35
				12	24,6	5,44	29,4	5,99	34,1	6,57	36,5	6,87	38,9	7,17	43,6	7,80	48,4	8,46
		14	24,6	5,48	29,4	6,04	34,1	6,64	36,5	6,94	38,9	7,26	43,6	7,90	48,4	8,57		
		16	24,6	5,53	29,4	6,10	34,1	6,71	36,5	7,02	38,9	7,34	43,6	8,00	48,4	8,68		
		18	24,6	5,58	29,4	6,17	34,1	6,79	36,5	7,11	38,9	7,43	43,6	8,11	48,4	8,80		
		20	24,6	5,63	29,4	6,23	34,1	6,87	36,5	7,19	38,9	7,53	43,6	8,22	48,4	8,93		
		21	24,6	5,66	29,4	6,27	34,1	6,91	36,5	7,24	38,9	7,58	43,6	8,27	48,4	9,00		
		23	24,6	5,71	29,4	6,34	34,1	6,99	36,5	7,33	38,9	7,68	43,6	8,39	48,4	9,16		
		25	24,6	5,77	29,4	6,41	34,1	7,08	36,5	7,45	38,9	7,87	43,6	8,77	48,4	9,72		
		27	24,6	5,83	29,4	6,60	34,1	7,43	36,5	7,87	38,9	8,33	43,6	9,29	48,4	10,3		
		29	24,6	6,14	29,4	6,96	34,1	7,85	36,5	8,32	38,9	8,80	43,6	9,83	48,4	10,9		
		31	24,6	6,45	29,4	7,32	34,1	8,27	36,5	8,78	38,9	9,30						

5 Таблицы производительности

5 - 1 Таблицы холодопроизводительности

5

RQYQ26PY1

TC: Total Capacity: kW ; PI: Power Input: kW (compressor + outdoor fan motor)

Combination (%)	Capacity index (kW)	Outdoor air temp. °CDB	Indoor air temperature: °CWB																
			14.0		16.0		18.0		19.0		20.0		22.0		24.0				
			TC	PI	TC	PI	TC	PI	TC	PI	TC	PI	TC	PI	TC	PI			
130	94.90	10	64.0	10.6	76.4	12.4	88.7	14.4	91.9	14.6	93.1	14.3	95.4	13.7	97.7	13.1	97.7		
		12	64.0	10.7	76.4	12.6	88.7	14.6	90.8	14.5	91.9	14.2	94.2	13.6	96.5	13.4	96.5		
		14	64.0	10.9	76.4	12.8	88.4	14.7	89.6	14.4	90.7	14.1	93.0	14.0	95.3	14.1	95.3		
		16	64.0	11.1	76.4	13.0	87.2	14.7	88.4	14.6	89.5	14.6	91.8	14.8	94.2	14.9	94.2		
		18	64.0	11.2	76.4	13.3	86.0	15.2	87.2	15.3	88.3	15.4	90.7	15.5	93.0	15.7	93.0		
		20	64.0	11.4	76.4	14.1	84.8	16.0	86.0	16.0	87.2	16.1	89.5	16.3	91.8	16.4	91.8		
		21	64.0	11.7	76.4	14.5	84.3	16.3	85.4	16.4	86.6	16.5	88.9	16.7	91.2	16.8	91.2		
		23	64.0	12.5	76.4	15.5	83.1	17.1	84.2	17.2	85.4	17.3	87.7	17.4	90.0	17.6	90.0		
		25	64.0	13.3	76.4	16.6	81.9	17.8	83.0	17.9	84.2	18.0	86.5	18.2	88.8	18.4	88.8		
		27	64.0	14.2	76.4	17.7	80.7	18.6	81.8	18.7	83.0	18.8	85.3	19.0	87.6	19.2	87.6		
		29	64.0	15.0	76.4	18.8	79.5	19.3	80.7	19.4	81.8	19.5	84.1	19.7	86.4	20.0	86.4		
		31	64.0	16.0	76.0	19.9	78.3	20.1	79.5	20.2	80.6	20.3	82.9	20.5	85.2	20.7	85.2		
		33	64.0	17.0	74.8	20.6	77.1	20.8	78.3	21.0	79.4	21.1	81.7	21.3	84.1	21.5	84.1		
		35	64.0	18.0	73.6	21.4	75.9	21.6	77.1	21.7	78.3	21.9	80.6	22.1	82.9	22.3	82.9		
		37	64.0	19.1	72.4	22.1	74.8	22.4	75.9	22.5	77.1	22.6	79.4	22.9	81.7	23.2	81.7		
		39	64.0	20.2	71.3	22.9	73.6	23.2	74.7	23.3	75.9	23.4	78.2	23.7	80.5	24.0	80.5		
		120	87.60	10	59.1	9.9	70.5	11.6	81.9	13.3	87.6	14.2	91.6	14.7	93.8	14.1	95.9	13.5	95.9
				12	59.1	10.0	70.5	11.7	81.9	13.5	87.6	14.4	90.5	14.6	92.6	14.0	94.7	13.5	94.7
14	59.1			10.1	70.5	11.9	81.9	13.7	87.6	14.6	89.3	14.5	91.4	13.9	93.5	14.0	93.5		
16	59.1			10.3	70.5	12.1	81.9	13.9	87.0	14.7	88.1	14.5	90.2	14.7	92.3	14.8	92.3		
18	59.1			10.5	70.5	12.3	81.9	14.4	85.8	15.2	86.9	15.3	89.0	15.4	91.2	15.6	91.2		
20	59.1			10.6	70.5	12.7	81.9	15.4	84.6	16.0	85.7	16.0	87.8	16.2	90.0	16.3	90.0		
21	59.1			10.7	70.5	13.2	81.9	15.9	84.0	16.3	85.1	16.4	87.2	16.5	89.4	16.7	89.4		
23	59.1			11.4	70.5	14.0	81.8	17.0	82.9	17.1	83.9	17.1	86.1	17.3	88.2	17.5	88.2		
25	59.1			12.1	70.5	15.0	80.6	17.7	81.7	17.8	82.7	17.9	84.9	18.1	87.0	18.2	87.0		
27	59.1			12.9	70.5	15.9	79.4	18.5	80.5	18.6	81.5	18.7	83.7	18.8	85.8	19.0	85.8		
29	59.1			13.7	70.5	17.0	78.2	19.2	79.3	19.3	80.4	19.4	82.5	19.6	84.6	19.8	84.6		
31	59.1			14.5	70.5	18.0	77.0	20.0	78.1	20.1	79.2	20.2	81.3	20.4	83.4	20.6	83.4		
33	59.1			15.4	70.5	19.2	75.9	20.7	76.9	20.8	78.0	20.9	80.1	21.1	82.2	21.4	82.2		
35	59.1			16.3	70.5	20.4	74.7	21.5	75.7	21.6	76.8	21.7	78.9	21.9	81.1	22.2	81.1		
37	59.1			17.3	70.5	21.6	73.5	22.2	74.5	22.4	75.6	22.5	77.7	22.7	79.9	23.0	79.9		
39	59.1			18.3	70.2	22.7	72.3	23.0	73.4	23.1	74.4	23.3	76.6	23.5	78.7	23.8	78.7		
110	80.30			10	54.2	9.16	64.6	10.7	75.1	12.2	80.3	13.1	85.5	13.9	92.1	14.5	94.1	14.0	94.1
				12	54.2	9.28	64.6	10.8	75.1	12.4	80.3	13.3	85.5	14.1	91.0	14.5	92.9	13.9	92.9
		14	54.2	9.41	64.6	11.0	75.1	12.6	80.3	13.5	85.5	14.3	89.8	14.4	91.7	13.9	91.7		
		16	54.2	9.55	64.6	11.2	75.1	12.8	80.3	13.7	85.5	14.5	88.6	14.6	90.5	14.7	90.5		
		18	54.2	9.69	64.6	11.3	75.1	13.0	80.3	14.0	85.4	15.2	87.4	15.3	89.3	15.4	89.3		
		20	54.2	9.8	64.6	11.5	75.1	13.8	80.3	15.0	84.2	15.9	86.2	16.1	88.2	16.2	88.2		
		21	54.2	9.9	64.6	11.8	75.1	14.2	80.3	15.5	83.7	16.3	85.6	16.4	87.6	16.6	87.6		
		23	54.2	10.3	64.6	12.6	75.1	15.2	80.3	16.6	82.5	17.0	84.4	17.2	86.4	17.3	86.4		
		25	54.2	11.0	64.6	13.5	75.1	16.2	80.3	17.7	81.3	17.8	83.2	17.9	85.2	18.1	85.2		
		27	54.2	11.7	64.6	14.3	75.1	17.3	79.1	18.4	80.1	18.5	82.0	18.7	84.0	18.9	84.0		
		29	54.2	12.4	64.6	15.2	75.1	18.4	77.9	19.2	78.9	19.3	80.9	19.5	82.8	19.6	82.8		
		31	54.2	13.1	64.6	16.2	75.1	19.6	76.7	19.9	77.7	20.0	79.7	20.2	81.6	20.4	81.6		
		33	54.2	13.9	64.6	17.2	74.6	20.6	75.6	20.7	76.5	20.8	78.5	21.0	80.4	21.2	80.4		
		35	54.2	14.7	64.6	18.2	73.4	21.3	74.4	21.4	75.3	21.5	77.3	21.8	79.3	22.0	79.3		
		37	54.2	15.6	64.6	19.3	72.2	22.1	73.2	22.2	74.2	22.3	76.1	22.5	78.1	22.7	78.1		
		39	54.2	16.5	64.6	20.5	71.0	22.8	72.0	23.0	73.0	23.1	74.9	23.3	76.9	23.5	76.9		
		100	73.00	10	49.3	8.47	58.8	9.8	68.3	11.2	73.0	11.9	77.7	12.7	87.2	14.1	92.3	14.5	92.3
				12	49.3	8.58	58.8	10.0	68.3	11.4	73.0	12.1	77.7	12.9	87.2	14.3	91.1	14.4	91.1
14	49.3			8.70	58.8	10.1	68.3	11.6	73.0	12.3	77.7	13.1	87.2	14.6	89.9	14.3	89.9		
16	49.3			8.82	58.8	10.2	68.3	11.7	73.0	12.5	77.7	13.3	86.9	14.7	88.7	14.6	88.7		
18	49.3			8.94	58.8	10.4	68.3	11.9	73.0	12.7	77.7	13.5	85.8	15.2	87.5	15.3	87.5		
20	49.3			9.07	58.8	10.6	68.3	12.2	73.0	13.3	77.7	14.4	84.6	15.9	86.3	16.1	86.3		
21	49.3			9.13	58.8	10.6	68.3	12.6	73.0	13.7	77.7	14.9	84.0	16.3	85.8	16.4	85.8		
23	49.3			9.33	58.8	11.3	68.3	13.5	73.0	14.7	77.7	15.9	82.8	17.1	84.6	17.2	84.6		
25	49.3			9.9	58.8	12.0	68.3	14.4	73.0	15.6	77.7	17.0	81.6	17.8	83.4	17.9	83.4		
27	49.3			10.5	58.8	12.8	68.3	15.3	73.0	16.7	77.7	18.1	80.4	18.6	82.2	18.7	82.2		
29	49.3			11.1	58.8	13.6	68.3	16.3	73.0	17.7	77.5	19.1	79.2	19.3	81.0	19.5	81.0		
31	49.3			11.8	58.8	14.4	68.3	17.3	73.0	18.9	76.3	19.9	78.0	20.1	79.8	20.2	79.8		
33	49.3			12.5	58.8	15.3	68.3	18.4	73.0	20.0	75.1	20.6	76.9	20.8	78.6	21.0	78.6		
35	49.3			13.2	58.8	16.2	68.3	19.5	73.0	21.3	73.9	21.4	75.7	21.6	77.4	21.8	77.4		
37	49.3			14.0	58.8	17.1	68.3	20.7	71.8	22.1	72.7	22.1	74.5	22.3	76.3	22.5	76.3		
39	49.3			14.8	58.8	18.2	68.3	22.0	70.6	22.8	71.5	22.9	73.3	23.1	75.1	23.3	75.1		

NOTES - ANMERKUNGEN - Σημειώσεις - NOTAS - REMARQUES - NOTE - OPMERKINGEN - Примечания - NOTLAR

- The above table shows the average value of conditions which may occur.
 Die obige Tabelle zeigt den Durchschnittswert der Bedingungen, die auftreten können.
 Στον παραπάνω πίνακα αναγράφεται η μέση τιμή για συνθήκες που μπορεί να προκύψουν.
 La tabla de arriba muestra el valor medio de condiciones que pueden ocurrir.
 Le tableau ci-dessus donne la valeur moyenne pour des conditions qui peuvent survenir.
 La tabella in alto mostra il valore delle condizioni medie che si possono riscontrare.
 De tabel hierboven geeft de gemiddelde waarde aan van situaties die kunnen voorvallen.
 Таблица расположенная выше показывает среднее значение условий, которые могут наступить.
 Yukarıdaki tablo meydana gelebilecek koşulların ortalama değerini göstermektedir.

5 Таблицы производительности

5 - 1 Таблицы холодопроизводительности

RQYQ28PY1			TC: Total Capacity: kW ; PI: Power Input: kW (compressor + outdoor fan motor)															
Combination (%)	Capacity index (kW)	Outdoor air temp. °CDB	Indoor air temperature: °CWB															
			14.0		16.0		18.0		19.0		20.0		22.0		24.0			
			TC	PI	TC	PI	TC	PI	TC	PI	TC	PI	TC	PI	TC	PI		
90	70.65	10	47.7	8.68	56.9	9.98	66.1	11.4	70.7	12.1	75.2	12.8	84.4	14.2	93.6	15.7		
		12	47.7	8.79	56.9	10.12	66.1	11.5	70.7	12.2	75.2	13.0	84.4	14.4	93.6	15.9		
		14	47.7	8.90	56.9	10.26	66.1	11.7	70.7	12.4	75.2	13.2	84.4	14.7	93.6	16.2		
		16	47.7	9.02	56.9	10.41	66.1	11.9	70.7	12.6	75.2	13.4	84.4	14.9	93.5	16.4		
		18	47.7	9.14	56.9	10.6	66.1	12.0	70.7	12.8	75.2	13.6	84.4	15.1	92.2	16.9		
		20	47.7	9.26	56.9	10.7	66.1	12.2	70.7	13.0	75.2	14.0	84.4	16.2	90.9	17.7		
		21	47.7	9.33	56.9	10.8	66.1	12.4	70.7	13.4	75.2	14.5	84.4	16.8	90.3	18.2		
		23	47.7	9.46	56.9	11.2	66.1	13.2	70.7	14.3	75.2	15.5	84.4	17.9	89.0	19.0		
		25	47.7	9.91	56.9	11.9	66.1	14.1	70.7	15.3	75.2	16.5	84.4	19.1	87.7	19.8		
		27	47.7	10.51	56.9	12.6	66.1	15.0	70.7	16.2	75.2	17.6	84.4	20.4	86.4	20.6		
		29	47.7	11.1	56.9	13.4	66.1	15.9	70.7	17.3	75.2	18.7	83.4	21.3	85.2	21.5		
		31	47.7	11.8	56.9	14.2	66.1	16.9	70.7	18.4	75.2	19.9	82.2	22.2	83.9	22.3		
		33	47.7	12.4	56.9	15.0	66.1	17.9	70.7	19.5	75.2	21.1	80.9	23.0	82.6	23.2		
		35	47.7	13.1	56.9	15.9	66.1	19.0	70.7	20.7	75.2	22.4	79.6	23.8	81.3	24.0		
		37	47.7	13.9	56.9	16.8	66.1	20.2	70.7	21.9	75.2	23.8	78.3	24.7	80.1	24.9		
		39	47.7	14.6	56.9	17.8	66.1	21.4	70.7	23.3	75.2	25.3	77.1	25.5	78.8	25.7		
		80	62.80	10	42.4	7.97	50.5	9.08	58.7	10.26	62.8	10.9	66.9	11.5	75.1	12.7	83.2	14.0
				12	42.4	8.06	50.5	9.20	58.7	10.40	62.8	11.0	66.9	11.6	75.1	12.9	83.2	14.2
14	42.4			8.15	50.5	9.32	58.7	10.5	62.8	11.2	66.9	11.8	75.1	13.1	83.2	14.5		
16	42.4			8.25	50.5	9.44	58.7	10.7	62.8	11.3	66.9	12.0	75.1	13.3	83.2	14.7		
18	42.4			8.36	50.5	9.57	58.7	10.9	62.8	11.5	66.9	12.2	75.1	13.5	83.2	14.9		
20	42.4			8.46	50.5	9.71	58.7	11.0	62.8	11.7	66.9	12.4	75.1	14.0	83.2	15.9		
21	42.4			8.52	50.5	9.78	58.7	11.1	62.8	11.8	66.9	12.6	75.1	14.5	83.2	16.5		
23	42.4			8.63	50.5	9.92	58.7	11.6	62.8	12.5	66.9	13.4	75.1	15.4	83.2	17.6		
25	42.4			8.87	50.5	10.51	58.7	12.3	62.8	13.3	66.9	14.3	75.1	16.4	83.2	18.8		
27	42.4			9.39	50.5	11.1	58.7	13.1	62.8	14.1	66.9	15.2	75.1	17.5	83.2	20.0		
29	42.4			9.92	50.5	11.8	58.7	13.9	62.8	15.0	66.9	16.2	75.1	18.6	83.2	21.3		
31	42.4			10.48	50.5	12.5	58.7	14.7	62.8	15.9	66.9	17.2	75.1	19.8	81.9	22.1		
33	42.4			11.1	50.5	13.2	58.7	15.6	62.8	16.9	66.9	18.2	75.1	21.0	80.7	23.0		
35	42.4			11.7	50.5	14.0	58.7	16.5	62.8	17.9	66.9	19.3	75.1	22.3	79.4	23.8		
37	42.4			12.3	50.5	14.8	58.7	17.5	62.8	18.9	66.9	20.5	75.1	23.7	78.1	24.6		
39	42.4			13.0	50.5	15.6	58.7	18.5	62.8	20.1	66.9	21.7	75.1	25.2	76.8	25.5		
70	54.95			10	37.1	7.28	44.2	8.21	51.4	9.20	55.0	9.71	58.5	10.23	65.7	11.3	72.8	12.4
				12	37.1	7.36	44.2	8.31	51.4	9.32	55.0	9.84	58.5	10.37	65.7	11.5	72.8	12.6
		14	37.1	7.44	44.2	8.41	51.4	9.44	55.0	9.97	58.5	10.5	65.7	11.6	72.8	12.8		
		16	37.1	7.52	44.2	8.52	51.4	9.57	55.0	10.11	58.5	10.7	65.7	11.8	72.8	13.0		
		18	37.1	7.60	44.2	8.62	51.4	9.70	55.0	10.25	58.5	10.8	65.7	12.0	72.8	13.2		
		20	37.1	7.69	44.2	8.74	51.4	9.84	55.0	10.40	58.5	11.0	65.7	12.2	72.8	13.5		
		21	37.1	7.74	44.2	8.80	51.4	9.91	55.0	10.5	58.5	11.1	65.7	12.3	72.8	13.9		
		23	37.1	7.84	44.2	8.92	51.4	10.06	55.0	10.8	58.5	11.5	65.7	13.1	72.8	14.9		
		25	37.1	7.94	44.2	9.23	51.4	10.7	55.0	11.5	58.5	12.3	65.7	14.0	72.8	15.8		
		27	37.1	8.34	44.2	9.77	51.4	11.3	55.0	12.2	58.5	13.0	65.7	14.9	72.8	16.9		
		29	37.1	8.81	44.2	10.33	51.4	12.0	55.0	12.9	58.5	13.8	65.7	15.8	72.8	17.9		
		31	37.1	9.29	44.2	10.9	51.4	12.7	55.0	13.7	58.5	14.7	65.7	16.8	72.8	19.1		
		33	37.1	9.79	44.2	11.5	51.4	13.4	55.0	14.5	58.5	15.5	65.7	17.8	72.8	20.2		
		35	37.1	10.31	44.2	12.2	51.4	14.2	55.0	15.3	58.5	16.5	65.7	18.9	72.8	21.5		
		37	37.1	10.85	44.2	12.8	51.4	15.0	55.0	16.2	58.5	17.4	65.7	20.0	72.8	22.8		
		39	37.1	11.4	44.2	13.5	51.4	15.9	55.0	17.1	58.5	18.4	65.7	21.2	72.8	24.2		
		60	47.10	10	31.8	6.62	37.9	7.38	44.0	8.19	47.1	8.60	50.2	9.03	56.3	9.90	62.4	10.8
				12	31.8	6.68	37.9	7.46	44.0	8.28	47.1	8.71	50.2	9.14	56.3	10.03	62.4	11.0
14	31.8			6.75	37.9	7.55	44.0	8.38	47.1	8.82	50.2	9.26	56.3	10.17	62.4	11.1		
16	31.8			6.82	37.9	7.63	44.0	8.49	47.1	8.93	50.2	9.38	56.3	10.32	62.4	11.3		
18	31.8			6.89	37.9	7.72	44.0	8.60	47.1	9.05	50.2	9.51	56.3	10.5	62.4	11.4		
20	31.8			6.96	37.9	7.81	44.0	8.71	47.1	9.17	50.2	9.65	56.3	10.6	62.4	11.6		
21	31.8			7.00	37.9	7.86	44.0	8.77	47.1	9.24	50.2	9.72	56.3	10.7	62.4	11.7		
23	31.8			7.08	37.9	7.96	44.0	8.89	47.1	9.37	50.2	9.86	56.3	11.1	62.4	12.4		
25	31.8			7.16	37.9	8.06	44.0	9.19	47.1	9.80	50.2	10.43	56.3	11.8	62.4	13.2		
27	31.8			7.38	37.9	8.50	44.0	9.73	47.1	10.38	50.2	11.1	56.3	12.5	62.4	14.0		
29	31.8			7.78	37.9	8.98	44.0	10.29	47.1	11.0	50.2	11.7	56.3	13.2	62.4	14.9		
31	31.8			8.19	37.9	9.47	44.0	10.9	47.1	11.6	50.2	12.4	56.3	14.0	62.4	15.8		
33	31.8			8.61	37.9	9.98	44.0	11.5	47.1	12.3	50.2	13.1	56.3	14.9	62.4	16.7		
35	31.8			9.06	37.9	10.52	44.0	12.1	47.1	13.0	50.2	13.9	56.3	15.7	62.4	17.7		
37	31.8			9.51	37.9	11.1	44.0	12.8	47.1	13.7	50.2	14.6	56.3	16.6	62.4	18.8		
39	31.8			9.99	37.9	11.7	44.0	13.5	47.1	14.4	50.2	15.5	56.3	17.6	62.4	19.9		
50	39.25			10	26.5	6.00	31.6	6.60	36.7	7.23	39.3	7.56	41.8	7.89	46.9	8.58	52.0	9.29
				12	26.5	6.05	31.6	6.66	36.7	7.31	39.3	7.64	41.8	7.98	46.9	8.68	52.0	9.41
		14	26.5	6.10	31.6	6.73	36.7	7.38	39.3	7.73	41.8	8.07	46.9	8.79	52.0	9.53		
		16	26.5	6.15	31.6	6.79	36.7	7.47	39.3	7.81	41.8	8.17	46.9	8.90	52.0	9.66		
		18	26.5	6.21	31.6	6.86	36.7	7.55	39.3	7.91	41.8	8.27	46.9	9.02	52.0	9.80		
		20	26.5	6.27	31.6	6.93	36.7	7.64	39.3	8.00	41.8	8.38	46.9	9.14	52.0	9.94		
		21	26.5	6.30	31.6	6.97	36.7	7.68	39.3	8.05	41.8	8.43	46.9	9.21	52.0	10.01		
		23	26.5	6.36	31.6	7.05	36.7	7.78	39.3	8.16	41.8	8.54	46.9	9.34	52.0	10.19		
		25	26.5	6.42	31.6	7.13	36.7	7.88	39.3	8.28	41.8	8.76	46.9	9.76	52.0	10.8		
		27	26.5	6.49	31.6	7.34	36.7	8.27	39.3	8.76	41.8	9.27	46.9	10.34	52.0	11.5		
		29	26.5	6.83	31.6	7.74	36.7	8.73	39.3	9.25	41.8	9.80	46.9	10.9	52.0	12.2		
		31	26.5	7.17	31.6	8.15	36.7	9.21	39.3									

5 Таблицы производительности

5 - 1 Таблицы холодопроизводительности

5

RQYQ28PY1

TC: Total Capacity: kW ; PI: Power Input: kW (compressor + outdoor fan motor)

Combination (%)	Capacity index (kW)	Outdoor air temp. °CDB	Indoor air temperature: °CWB															
			14.0		16.0		18.0		19.0		20.0		22.0		24.0			
			TC	PI	TC	PI	TC	PI	TC	PI	TC	PI	TC	PI	TC	PI		
130	102.05	10	68.9	11.8	82.1	13.9	95.4	16.0	98.9	16.2	100	15.9	103	15.2	105	14.5		
		12	68.9	12.0	82.1	14.1	95.4	16.2	97.6	16.1	98.8	15.8	101	15.1	104	14.9		
		14	68.9	12.1	82.1	14.3	95.1	16.4	96.3	16.1	97.6	15.7	100	15.6	103	15.7		
		16	68.9	12.3	82.1	14.5	93.8	16.3	95.0	16.2	96.3	16.3	98.8	16.4	101	16.6		
		18	68.9	12.5	82.1	14.7	92.5	16.9	93.8	17.0	95.0	17.1	97.5	17.3	100	17.4		
		20	68.9	12.7	82.1	15.7	91.2	17.8	92.5	17.9	93.7	17.9	96.2	18.1	98.7	18.3		
		21	68.9	13.0	82.1	16.2	90.6	18.2	91.8	18.3	93.1	18.4	95.6	18.5	98.1	18.7		
		23	68.9	13.9	82.1	17.3	89.3	19.0	90.6	19.1	91.8	19.2	94.3	19.4	96.8	19.6		
		25	68.9	14.8	82.1	18.4	88.0	19.8	89.3	19.9	90.5	20.0	93.0	20.2	95.5	20.5		
		27	68.9	15.8	82.1	19.7	86.8	20.7	88.0	20.8	89.3	20.9	91.7	21.1	94.2	21.3		
		29	68.9	16.7	82.1	20.9	85.5	21.5	86.7	21.6	88.0	21.7	90.5	22.0	92.9	22.2		
		31	68.9	17.8	81.7	22.1	84.2	22.4	85.5	22.5	86.7	22.6	89.2	22.8	91.7	23.1		
		33	68.9	18.9	80.5	22.9	82.9	23.2	84.2	23.3	85.4	23.5	87.9	23.7	90.4	24.0		
		35	68.9	20.0	79.2	23.8	81.7	24.0	82.9	24.2	84.1	24.3	86.6	24.6	89.1	24.9		
		37	68.9	21.2	77.9	24.6	80.4	24.9	81.6	25.0	82.9	25.2	85.4	25.5	87.8	25.8		
		39	68.9	22.5	76.6	25.5	79.1	25.8	80.4	25.9	81.6	26.1	84.1	26.4	86.6	26.7		
		120	94.20	10	63.6	11.0	75.8	12.9	88.1	14.8	94.2	15.8	98.5	16.3	101	15.7	103	15.1
				12	63.6	11.1	75.8	13.0	88.1	15.0	94.2	16.0	97.3	16.2	99.6	15.6	102	15.0
				14	63.6	11.3	75.8	13.2	88.1	15.3	94.2	16.3	96.0	16.1	98.3	15.5	101	15.6
16	63.6			11.5	75.8	13.5	88.1	15.5	93.6	16.4	94.7	16.2	97.0	16.3	99.3	16.5		
18	63.6			11.6	75.8	13.7	88.1	16.0	92.3	16.9	93.4	17.0	95.7	17.2	98.0	17.3		
20	63.6			11.8	75.8	14.2	88.1	17.1	91.0	17.7	92.2	17.8	94.5	18.0	96.7	18.2		
21	63.6			11.9	75.8	14.6	88.1	17.7	90.4	18.2	91.5	18.2	93.8	18.4	96.1	18.6		
23	63.6			12.7	75.8	15.6	88.0	18.9	89.1	19.0	90.2	19.1	92.5	19.3	94.8	19.4		
25	63.6			13.5	75.8	16.7	86.7	19.7	87.8	19.8	89.0	19.9	91.3	20.1	93.6	20.3		
27	63.6			14.3	75.8	17.7	85.4	20.6	86.5	20.7	87.7	20.8	90.0	21.0	92.3	21.2		
29	63.6			15.2	75.8	18.9	84.1	21.4	85.3	21.5	86.4	21.6	88.7	21.8	91.0	22.0		
31	63.6			16.1	75.8	20.1	82.8	22.2	84.0	22.3	85.1	22.4	87.4	22.7	89.7	22.9		
33	63.6			17.1	75.8	21.3	81.6	23.1	82.7	23.2	83.9	23.3	86.2	23.5	88.4	23.8		
35	63.6			18.1	75.8	22.6	80.3	23.9	81.4	24.0	82.6	24.1	84.9	24.4	87.2	24.7		
37	63.6			19.2	75.8	24.0	79.0	24.7	80.2	24.9	81.3	25.0	83.6	25.3	85.9	25.5		
39	63.6			20.4	75.4	25.3	77.7	25.6	78.9	25.7	80.0	25.9	82.3	26.2	84.6	26.4		
110	86.35			10	58.3	10.19	69.5	11.9	80.7	13.6	86.4	14.5	92.0	15.4	99.1	16.2	101	15.6
				12	58.3	10.33	69.5	12.1	80.7	13.8	86.4	14.7	92.0	15.7	97.8	16.1	99.9	15.5
				14	58.3	10.5	69.5	12.2	80.7	14.1	86.4	15.0	92.0	15.9	96.5	16.0	98.6	15.5
		16	58.3	10.6	69.5	12.4	80.7	14.3	86.4	15.2	92.0	16.2	95.3	16.2	97.4	16.3		
		18	58.3	10.8	69.5	12.6	80.7	14.5	86.4	15.6	91.9	16.9	94.0	17.0	96.1	17.2		
		20	58.3	10.9	69.5	12.8	80.7	15.3	86.4	16.7	90.6	17.7	92.7	17.9	94.8	18.0		
		21	58.3	11.0	69.5	13.2	80.7	15.8	86.4	17.3	90.0	18.1	92.1	18.3	94.2	18.4		
		23	58.3	11.5	69.5	14.1	80.7	16.9	86.4	18.5	88.7	19.0	90.8	19.1	92.9	19.3		
		25	58.3	12.2	69.5	15.0	80.7	18.0	86.4	19.7	87.4	19.8	89.5	20.0	91.6	20.1		
		27	58.3	13.0	69.5	15.9	80.7	19.2	85.1	20.5	86.1	20.6	88.2	20.8	90.3	21.0		
		29	58.3	13.8	69.5	16.9	80.7	20.5	83.8	21.4	84.9	21.5	87.0	21.6	89.1	21.8		
		31	58.3	14.6	69.5	18.0	80.7	21.8	82.5	22.2	83.6	22.3	85.7	22.5	87.8	22.7		
		33	58.3	15.5	69.5	19.1	80.2	22.9	81.2	23.0	82.3	23.1	84.4	23.3	86.5	23.6		
		35	58.3	16.4	69.5	20.3	78.9	23.7	80.0	23.9	81.0	24.0	83.1	24.2	85.2	24.4		
		37	58.3	17.3	69.5	21.5	77.6	24.6	78.7	24.7	79.7	24.8	81.8	25.1	83.9	25.3		
		39	58.3	18.3	69.5	22.8	76.4	25.4	77.4	25.6	78.5	25.7	80.6	25.9	82.7	26.2		
		100	78.50	10	53.0	9.43	63.2	10.9	73.4	12.5	78.5	13.3	83.6	14.1	93.8	15.7	99.2	16.1
				12	53.0	9.55	63.2	11.1	73.4	12.7	78.5	13.5	83.6	14.3	93.8	16.0	98.0	16.0
				14	53.0	9.68	63.2	11.2	73.4	12.9	78.5	13.7	83.6	14.5	93.8	16.2	96.7	16.0
16	53.0			9.81	63.2	11.4	73.4	13.1	78.5	13.9	83.6	14.8	93.5	16.4	95.4	16.2		
18	53.0			9.95	63.2	11.6	73.4	13.3	78.5	14.1	83.6	15.0	92.2	16.9	94.1	17.0		
20	53.0			10.09	63.2	11.8	73.4	13.6	78.5	14.8	83.6	16.0	90.9	17.7	92.9	17.9		
21	53.0			10.16	63.2	11.8	73.4	14.1	78.5	15.3	83.6	16.6	90.3	18.2	92.2	18.3		
23	53.0			10.39	63.2	12.6	73.4	15.0	78.5	16.3	83.6	17.7	89.0	19.0	90.9	19.1		
25	53.0			11.0	63.2	13.4	73.4	16.0	78.5	17.4	83.6	18.9	87.8	19.8	89.7	20.0		
27	53.0			11.7	63.2	14.2	73.4	17.0	78.5	18.5	83.6	20.1	86.5	20.6	88.4	20.8		
29	53.0			12.4	63.2	15.1	73.4	18.1	78.5	19.7	83.3	21.3	85.2	21.5	87.1	21.7		
31	53.0			13.1	63.2	16.0	73.4	19.3	78.5	21.0	82.0	22.1	83.9	22.3	85.8	22.5		
33	53.0			13.9	63.2	17.0	73.4	20.4	78.5	22.3	80.7	23.0	82.6	23.2	84.6	23.4		
35	53.0			14.7	63.2	18.0	73.4	21.7	78.5	23.7	79.5	23.8	81.4	24.0	83.3	24.2		
37	53.0			15.5	63.2	19.1	73.4	23.0	77.2	24.5	78.2	24.6	80.1	24.9	82.0	25.1		
39	53.0			16.4	63.2	20.2	73.4	24.4	75.9	25.4	76.9	25.5	78.8	25.7	80.7	26.0		

NOTES - ANMERKUNGEN - Σημειώσεις - NOTAS - REMARQUES - NOTE - OPMERKINGEN - Примечания - NOTLAR

- The above table shows the average value of conditions which may occur.
 Die obige Tabelle zeigt den Durchschnittswert der Bedingungen, die auftreten können.
 Στον παραπάνω πίνακα αναγράφεται η μέση τιμή για συνθήκες που μπορεί να προκύψουν.
 La tabla de arriba muestra el valor medio de condiciones que pueden ocurrir.
 Le tableau ci-dessus donne la valeur moyenne pour des conditions qui peuvent survenir.
 La tabella in alto mostra il valore delle condizioni medie che si possono riscontrare.
 De tabel hierboven geeft de gemiddelde waarde aan van situaties die kunnen voorvallen.
 Таблица расположенная выше показывает среднее значение условий, которые могут наступить.
 Yukarıdaki tablo meydana gelebilecek koşulların ortalama değerini göstermektedir.

5 Таблицы производительности

5 - 1 Таблицы холодопроизводительности

RQYQ30PY1			TC: Total Capacity: kW ; PI: Power Input: kW (compressor + outdoor fan motor)															
Combination (%)	Capacity index (kW)	Outdoor air temp. °CDB	Indoor air temperature: °CWB															
			14.0		16.0		18.0		19.0		20.0		22.0		24.0			
			TC	PI	TC	PI	TC	PI	TC	PI	TC	PI	TC	PI	TC	PI		
90	76.50	10	51,6	9,23	61,6	10,6	71,5	12,1	76,5	12,8	81,5	13,6	91,4	15,1	101	16,7		
		12	51,6	9,35	61,6	10,8	71,5	12,2	76,5	13,0	81,5	13,8	91,4	15,3	101	16,9		
		14	51,6	9,46	61,6	10,9	71,5	12,4	76,5	13,2	81,5	14,0	91,4	15,6	101	17,2		
		16	51,6	9,59	61,6	11,1	71,5	12,6	76,5	13,4	81,5	14,2	91,4	15,8	101	17,4		
		18	51,6	9,72	61,6	11,2	71,5	12,8	76,5	13,6	81,5	14,4	91,4	16,1	99,8	18,0		
		20	51,6	9,85	61,6	11,4	71,5	13,0	76,5	13,8	81,5	14,9	91,4	17,2	98,4	18,9		
		21	51,6	9,92	61,6	11,5	71,5	13,2	76,5	14,3	81,5	15,4	91,4	17,8	97,7	19,3		
		23	51,6	10,1	61,6	11,9	71,5	14,1	76,5	15,2	81,5	16,5	91,4	19,1	96,4	20,2		
		25	51,6	10,5	61,6	12,6	71,5	15,0	76,5	16,2	81,5	17,5	91,4	20,3	95,0	21,1		
		27	51,6	11,2	61,6	13,4	71,5	15,9	76,5	17,3	81,5	18,7	91,4	21,7	93,6	21,9		
		29	51,6	11,8	61,6	14,2	71,5	16,9	76,5	18,4	81,5	19,9	90,3	22,7	92,2	22,8		
		31	51,6	12,5	61,6	15,1	71,5	18,0	76,5	19,5	81,5	21,1	89,0	23,6	90,8	23,7		
		33	51,6	13,2	61,6	16,0	71,5	19,1	76,5	20,7	81,5	22,4	87,6	24,4	89,4	24,6		
		35	51,6	14,0	61,6	16,9	71,5	20,2	76,5	22,0	81,5	23,8	86,2	25,3	88,1	25,5		
		37	51,6	14,7	61,6	17,9	71,5	21,4	76,5	23,3	81,5	25,3	84,8	26,2	86,7	26,4		
		39	51,6	15,6	61,6	18,9	71,5	22,7	76,5	24,7	81,5	26,8	83,4	27,1	85,3	27,3		
		80	68.00	10	45,9	8,47	54,7	9,66	63,6	10,9	68,0	11,5	72,4	12,2	81,3	13,5	90,1	14,9
				12	45,9	8,57	54,7	9,78	63,6	11,1	68,0	11,7	72,4	12,4	81,3	13,7	90,1	15,1
14	45,9			8,67	54,7	9,91	63,6	11,2	68,0	11,9	72,4	12,6	81,3	14,0	90,1	15,4		
16	45,9			8,77	54,7	10,0	63,6	11,4	68,0	12,1	72,4	12,8	81,3	14,2	90,1	15,6		
18	45,9			8,88	54,7	10,2	63,6	11,5	68,0	12,2	72,4	12,9	81,3	14,4	90,1	15,9		
20	45,9			9,00	54,7	10,3	63,6	11,7	68,0	12,4	72,4	13,2	81,3	14,9	90,1	16,9		
21	45,9			9,06	54,7	10,4	63,6	11,8	68,0	12,5	72,4	13,4	81,3	15,4	90,1	17,5		
23	45,9			9,18	54,7	10,5	63,6	12,3	68,0	13,3	72,4	14,3	81,3	16,4	90,1	18,7		
25	45,9			9,43	54,7	11,2	63,6	13,1	68,0	14,1	72,4	15,2	81,3	17,5	90,1	19,9		
27	45,9			9,98	54,7	11,8	63,6	13,9	68,0	15,0	72,4	16,2	81,3	18,6	90,1	21,3		
29	45,9			10,6	54,7	12,6	63,6	14,8	68,0	15,9	72,4	17,2	81,3	19,8	90,1	22,6		
31	45,9			11,1	54,7	13,3	63,6	15,7	68,0	16,9	72,4	18,2	81,3	21,1	88,7	23,5		
33	45,9			11,8	54,7	14,1	63,6	16,6	68,0	17,9	72,4	19,4	81,3	22,4	87,3	24,4		
35	45,9			12,4	54,7	14,9	63,6	17,6	68,0	19,0	72,4	20,5	81,3	23,8	86,0	25,3		
37	45,9			13,1	54,7	15,7	63,6	18,6	68,0	20,1	72,4	21,8	81,3	25,2	84,6	26,2		
39	45,9			13,8	54,7	16,6	63,6	19,7	68,0	21,3	72,4	23,1	81,3	26,8	83,2	27,1		
70	59.50			10	40,2	7,74	47,9	8,73	55,6	9,78	59,5	10,3	63,4	10,9	71,1	12,0	78,8	13,2
				12	40,2	7,82	47,9	8,84	55,6	9,91	59,5	10,5	63,4	11,0	71,1	12,2	78,8	13,4
		14	40,2	7,91	47,9	8,94	55,6	10,0	59,5	10,6	63,4	11,2	71,1	12,4	78,8	13,6		
		16	40,2	7,99	47,9	9,05	55,6	10,2	59,5	10,7	63,4	11,3	71,1	12,5	78,8	13,8		
		18	40,2	8,09	47,9	9,17	55,6	10,3	59,5	10,9	63,4	11,5	71,1	12,7	78,8	14,0		
		20	40,2	8,18	47,9	9,29	55,6	10,5	59,5	11,1	63,4	11,7	71,1	12,9	78,8	14,3		
		21	40,2	8,23	47,9	9,35	55,6	10,5	59,5	11,1	63,4	11,8	71,1	13,1	78,8	14,8		
		23	40,2	8,33	47,9	9,48	55,6	10,7	59,5	11,5	63,4	12,3	71,1	14,0	78,8	15,8		
		25	40,2	8,44	47,9	9,81	55,6	11,4	59,5	12,2	63,4	13,1	71,1	14,9	78,8	16,8		
		27	40,2	8,87	47,9	10,4	55,6	12,0	59,5	12,9	63,4	13,9	71,1	15,8	78,8	17,9		
		29	40,2	9,37	47,9	11,0	55,6	12,8	59,5	13,7	63,4	14,7	71,1	16,8	78,8	19,1		
		31	40,2	9,88	47,9	11,6	55,6	13,5	59,5	14,5	63,4	15,6	71,1	17,8	78,8	20,3		
		33	40,2	10,4	47,9	12,3	55,6	14,3	59,5	15,4	63,4	16,5	71,1	18,9	78,8	21,5		
		35	40,2	11,0	47,9	12,9	55,6	15,1	59,5	16,3	63,4	17,5	71,1	20,1	78,8	22,8		
		37	40,2	11,5	47,9	13,6	55,6	16,0	59,5	17,2	63,4	18,5	71,1	21,3	78,8	24,2		
		39	40,2	12,1	47,9	14,4	55,6	16,9	59,5	18,2	63,4	19,6	71,1	22,5	78,8	25,7		
		60	51.00	10	34,4	7,04	41,1	7,85	47,7	8,71	51,0	9,15	54,3	9,60	60,9	10,5	67,6	11,5
				12	34,4	7,11	41,1	7,94	47,7	8,81	51,0	9,26	54,3	9,72	60,9	10,7	67,6	11,6
14	34,4			7,18	41,1	8,02	47,7	8,91	51,0	9,38	54,3	9,85	60,9	10,8	67,6	11,8		
16	34,4			7,25	41,1	8,11	47,7	9,03	51,0	9,50	54,3	10,0	60,9	11,0	67,6	12,0		
18	34,4			7,32	41,1	8,21	47,7	9,14	51,0	9,62	54,3	10,1	60,9	11,1	67,6	12,2		
20	34,4			7,40	41,1	8,31	47,7	9,26	51,0	9,75	54,3	10,3	60,9	11,3	67,6	12,4		
21	34,4			7,44	41,1	8,36	47,7	9,32	51,0	9,82	54,3	10,3	60,9	11,4	67,6	12,5		
23	34,4			7,52	41,1	8,46	47,7	9,45	51,0	10,0	54,3	10,5	60,9	11,8	67,6	13,2		
25	34,4			7,61	41,1	8,57	47,7	9,77	51,0	10,4	54,3	11,1	60,9	12,5	67,6	14,0		
27	34,4			7,84	41,1	9,04	47,7	10,3	51,0	11,0	54,3	11,8	60,9	13,3	67,6	14,9		
29	34,4			8,27	41,1	9,54	47,7	10,9	51,0	11,7	54,3	12,5	60,9	14,1	67,6	15,8		
31	34,4			8,71	41,1	10,07	47,7	11,6	51,0	12,4	54,3	13,2	60,9	14,9	67,6	16,8		
33	34,4			9,16	41,1	10,6	47,7	12,2	51,0	13,1	54,3	13,9	60,9	15,8	67,6	17,8		
35	34,4			9,63	41,1	11,2	47,7	12,9	51,0	13,8	54,3	14,7	60,9	16,7	67,6	18,9		
37	34,4			10,12	41,1	11,8	47,7	13,6	51,0	14,6	54,3	15,6	60,9	17,7	67,6	20,0		
39	34,4			10,6	41,1	12,4	47,7	14,3	51,0	15,4	54,3	16,4	60,9	18,7	67,6	21,2		
50	42.50			10	28,7	6,38	34,2	7,02	39,7	7,69	42,5	8,03	45,3	8,39	50,8	9,12	56,3	9,88
				12	28,7	6,43	34,2	7,08	39,7	7,77	42,5	8,12	45,3	8,48	50,8	9,23	56,3	10,0
		14	28,7	6,49	34,2	7,15	39,7	7,85	42,5	8,21	45,3	8,58	50,8	9,35	56,3	10,1		
		16	28,7	6,54	34,2	7,22	39,7	7,94	42,5	8,31	45,3	8,69	50,8	9,47	56,3	10,3		
		18	28,7	6,60	34,2	7,30	39,7	8,03	42,5	8,41	45,3	8,80	50,8	9,59	56,3	10,4		
		20	28,7	6,66	34,2	7,37	39,7	8,12	42,5	8,51	45,3	8,91	50,8	9,72	56,3	10,6		
		21	28,7	6,69	34,2	7,41	39,7	8,17	42,5	8,56	45,3	8,96	50,8	9,79	56,3	10,6		
		23	28,7	6,76	34,2	7,50	39,7	8,27	42,5	8,67	45,3	9,08	50,8	9,9	56,3	10,8		
		25	28,7	6,83	34,2	7,58	39,7	8,38	42,5	8,81	45,3	9,31	50,8	10,4	56,3	11,5		
		27	28,7	6,90	34,2	7,81	39,7	8,79	42,5	9,31	45,3	9,85	50,8	11,0	56,3	12,2		
		29	28,7	7,26	34,2	8,23	39,7	9,28	42,5	9,84	45,3	10,4	50,8	11,6	56,3	12,9		
		31	28,7	7,63	34,2	8,66	39,7	9,79	42,5	10,4	45,3	11,0						

5 Таблицы производительности

5 - 1 Таблицы холодопроизводительности

5

RQYQ30PY1

TC: Total Capacity: kW ; PI: Power Input: kW (compressor + outdoor fan motor)

Combination (%)	Capacity index (kW)	Outdoor air temp. °CDB	Indoor air temperature: °CWB															
			14.0		16.0		18.0		19.0		20.0		22.0		24.0			
			TC	PI	TC	PI	TC	PI	TC	PI	TC	PI	TC	PI	TC	PI		
130	110.50	10	74.6	12.5	88.9	14.7	103	17.0	107	17.2	108	16.9	111	16.2	114	15.5		
		12	74.6	12.7	88.9	15.0	103	17.3	106	17.2	107	16.8	110	16.1	112	15.8		
		14	74.6	12.9	88.9	15.2	103	17.4	104	17.1	106	16.7	108	16.6	111	16.7		
		16	74.6	13.1	88.9	15.4	102	17.3	103	17.2	104	17.3	107	17.5	110	17.6		
		18	74.6	13.3	88.9	15.7	100	18.0	102	18.1	103	18.2	106	18.4	108	18.5		
		20	74.6	13.5	88.9	16.6	98.8	18.9	100	19.0	101	19.1	104	19.3	107	19.5		
		21	74.6	13.9	88.9	17.2	98.1	19.3	99.5	19.4	101	19.5	103	19.7	106	19.9		
		23	74.6	14.8	88.9	18.4	96.7	20.2	98.1	20.3	99.4	20.4	102	20.6	105	20.8		
		25	74.6	15.7	88.9	19.6	95.3	21.1	96.7	21.2	98.0	21.3	101	21.5	103	21.7		
		27	74.6	16.7	88.9	20.9	94.0	22.0	95.3	22.1	96.6	22.2	99.3	22.4	102	22.7		
		29	74.6	17.8	88.9	22.3	92.6	22.9	93.9	23.0	95.3	23.1	98.0	23.4	101	23.6		
		31	74.6	18.9	88.5	23.5	91.2	23.8	92.5	23.9	93.9	24.0	96.6	24.3	99.3	24.5		
		33	74.6	20.1	87.1	24.4	89.8	24.7	91.2	24.8	92.5	24.9	95.2	25.2	97.9	25.5		
		35	74.6	21.3	85.7	25.3	88.4	25.6	89.8	25.7	91.1	25.9	93.8	26.1	96.5	26.4		
		37	74.6	22.6	84.4	26.2	87.0	26.5	88.4	26.6	89.7	26.8	92.4	27.1	95.1	27.4		
		39	74.6	23.9	83.0	27.1	85.7	27.4	87.0	27.6	88.4	27.7	91.0	28.0	93.7	28.4		
		120	102.00	10	68.8	11.7	82.1	13.7	95.4	15.7	102	16.8	107	17.3	109	16.7	112	16.0
				12	68.8	11.8	82.1	13.9	95.4	16.0	102	17.0	105	17.3	108	16.6	110	15.9
				14	68.8	12.0	82.1	14.1	95.4	16.2	102	17.3	104	17.2	106	16.5	109	16.6
16	68.8			12.2	82.1	14.3	95.4	16.5	101	17.4	103	17.2	105	17.4	108	17.5		
18	68.8			12.4	82.1	14.5	95.4	17.0	99.9	18.0	101	18.1	104	18.2	106	18.4		
20	68.8			12.6	82.1	15.1	95.4	18.2	98.6	18.9	99.8	19.0	102	19.1	105	19.3		
21	68.8			12.7	82.1	15.6	95.4	18.8	97.9	19.3	99.1	19.4	102	19.6	104	19.8		
23	68.8			13.5	82.1	16.6	95.2	20.1	96.5	20.2	97.7	20.3	100	20.5	103	20.7		
25	68.8			14.3	82.1	17.7	93.9	21.0	95.1	21.1	96.3	21.2	98.8	21.4	101	21.6		
27	68.8			15.2	82.1	18.9	92.5	21.9	93.7	22.0	95.0	22.1	97.4	22.3	99.9	22.5		
29	68.8			16.2	82.1	20.1	91.1	22.7	92.3	22.8	93.6	23.0	96.1	23.2	98.5	23.4		
31	68.8			17.2	82.1	21.3	89.7	23.6	90.9	23.7	92.2	23.9	94.7	24.1	97.2	24.3		
33	68.8			18.2	82.1	22.7	88.3	24.5	89.6	24.6	90.8	24.8	93.3	25.0	95.8	25.3		
35	68.8			19.3	82.1	24.1	86.9	25.4	88.2	25.5	89.4	25.7	91.9	25.9	94.4	26.2		
37	68.8			20.4	82.1	25.6	85.6	26.3	86.8	26.4	88.0	26.6	90.5	26.9	93.0	27.2		
39	68.8			21.6	81.7	26.9	84.2	27.2	85.4	27.4	86.7	27.5	89.1	27.8	91.6	28.1		
110	93.50			10	63.1	10.8	75.3	12.6	87.4	14.5	93.5	15.4	99.6	16.4	107	17.2	110	16.6
				12	63.1	11.0	75.3	12.8	87.4	14.7	93.5	15.7	99.6	16.7	106	17.1	108	16.5
				14	63.1	11.1	75.3	13.0	87.4	14.9	93.5	15.9	99.6	16.9	105	17.0	107	16.5
		16	63.1	11.3	75.3	13.2	87.4	15.2	93.5	16.2	99.6	17.2	103	17.2	105	17.4		
		18	63.1	11.5	75.3	13.4	87.4	15.4	93.5	16.6	99.5	18.0	102	18.1	104	18.3		
		20	63.1	11.6	75.3	13.6	87.4	16.3	93.5	17.7	98.1	18.8	100	19.0	103	19.2		
		21	63.1	11.7	75.3	14.0	87.4	16.8	93.5	18.4	97.4	19.3	99.7	19.4	102	19.6		
		23	63.1	12.2	75.3	14.9	87.4	18.0	93.5	19.6	96.0	20.2	98.3	20.3	101	20.5		
		25	63.1	13.0	75.3	15.9	87.4	19.2	93.5	20.9	94.6	21.0	96.9	21.2	99.2	21.4		
		27	63.1	13.8	75.3	16.9	87.4	20.4	92.1	21.8	93.3	21.9	95.5	22.1	97.8	22.3		
		29	63.1	14.6	75.3	18.0	87.4	21.8	90.7	22.7	91.9	22.8	94.2	23.0	96.4	23.2		
		31	63.1	15.5	75.3	19.1	87.4	23.2	89.4	23.6	90.5	23.7	92.8	23.9	95.0	24.1		
		33	63.1	16.4	75.3	20.3	86.8	24.4	88.0	24.5	89.1	24.6	91.4	24.8	93.7	25.1		
		35	63.1	17.4	75.3	21.5	85.5	25.2	86.6	25.4	87.7	25.5	90.0	25.7	92.3	26.0		
		37	63.1	18.4	75.3	22.8	84.1	26.1	85.2	26.3	86.3	26.4	88.6	26.7	90.9	26.9		
		39	63.1	19.5	75.3	24.2	82.7	27.0	83.8	27.2	85.0	27.3	87.2	27.6	89.5	27.9		
		100	85.00	10	57.4	10.0	68.4	11.6	79.5	13.3	85.0	14.1	90.5	15.0	102	16.7	107	17.1
				12	57.4	10.2	68.4	11.8	79.5	13.5	85.0	14.3	90.5	15.2	102	17.0	106	17.1
				14	57.4	10.3	68.4	11.9	79.5	13.7	85.0	14.6	90.5	15.4	102	17.2	105	17.0
16	57.4			10.4	68.4	12.1	79.5	13.9	85.0	14.8	90.5	15.7	101	17.4	103	17.2		
18	57.4			10.6	68.4	12.3	79.5	14.1	85.0	15.0	90.5	15.9	99.9	18.0	102	18.1		
20	57.4			10.7	68.4	12.5	79.5	14.5	85.0	15.7	90.5	17.0	98.5	18.9	101	19.0		
21	57.4			10.8	68.4	12.6	79.5	15.0	85.0	16.3	90.5	17.6	97.8	19.3	99.8	19.5		
23	57.4			11.0	68.4	13.4	79.5	16.0	85.0	17.4	90.5	18.8	96.4	20.2	98.5	20.3		
25	57.4			11.7	68.4	14.2	79.5	17.0	85.0	18.5	90.5	20.1	95.0	21.1	97.1	21.2		
27	57.4			12.4	68.4	15.1	79.5	18.1	85.0	19.7	90.5	21.4	93.6	22.0	95.7	22.1		
29	57.4			13.2	68.4	16.1	79.5	19.3	85.0	21.0	90.2	22.7	92.3	22.8	94.3	23.0		
31	57.4			14.0	68.4	17.0	79.5	20.5	85.0	22.3	88.8	23.5	90.9	23.7	92.9	23.9		
33	57.4			14.8	68.4	18.1	79.5	21.7	85.0	23.7	87.4	24.4	89.5	24.6	91.6	24.8		
35	57.4			15.6	68.4	19.2	79.5	23.1	85.0	25.2	86.0	25.3	88.1	25.5	90.2	25.8		
37	57.4			16.5	68.4	20.3	79.5	24.5	83.6	26.1	84.7	26.2	86.7	26.4	88.8	26.7		
39	57.4			17.5	68.4	21.5	79.5	26.0	82.2	27.0	83.3	27.1	85.3	27.4	87.4	27.6		

NOTES - ANMERKUNGEN - Σημειώσεις - NOTAS - REMARQUES - NOTE - OPMERKINGEN - Примечания - NOTLAR

- The above table shows the average value of conditions which may occur.
 Die obige Tabelle zeigt den Durchschnittswert der Bedingungen, die auftreten können.
 Στον παραπάνω πίνακα αναγράφεται η μέση τιμή για συνθήκες που μπορεί να προκύψουν.
 La tabla de arriba muestra el valor medio de condiciones que pueden ocurrir.
 Le tableau ci-dessus donne la valeur moyenne pour des conditions qui peuvent survenir.
 La tabella in alto mostra il valore delle condizioni medie che si possono riscontrare.
 De tabel hierboven geeft de gemiddelde waarde aan van situaties die kunnen voorvallen.
 Таблица расположенная выше показывает среднее значение условий, которые могут наступить.
 Yukarıdaki tablo meydana gelebilecek koşulların ortalama değerini göstermektedir.

5 Таблицы производительности

5 - 1 Таблицы холодопроизводительности

RQYQ32PY1			TC: Total Capacity: kW ; PI: Power Input: kW (compressor + outdoor fan motor)															
Combination (%)	Capacity index (kW)	Outdoor air temp. °CDB	Indoor air temperature: °CWB															
			14.0		16.0		18.0		19.0		20.0		22.0		24.0			
			TC	PI	TC	PI	TC	PI	TC	PI	TC	PI	TC	PI	TC	PI		
90	81.00	10	54,7	9,97	65,2	11,5	75,7	13,0	81,0	13,8	86,3	14,7	96,8	16,3	107	18,0		
		12	54,7	10,1	65,2	11,6	75,7	13,2	81,0	14,0	86,3	14,9	96,8	16,6	107	18,3		
		14	54,7	10,2	65,2	11,8	75,7	13,4	81,0	14,2	86,3	15,1	96,8	16,8	107	18,6		
		16	54,7	10,3	65,2	11,9	75,7	13,6	81,0	14,5	86,3	15,3	96,8	17,1	107	18,8		
		18	54,7	10,5	65,2	12,1	75,7	13,8	81,0	14,7	86,3	15,6	96,8	17,4	106	19,4		
		20	54,7	10,6	65,2	12,3	75,7	14,0	81,0	14,9	86,3	16,1	96,8	18,0	104	20,4		
		21	54,7	10,7	65,2	12,4	75,7	14,3	81,0	15,4	86,3	16,6	96,8	19,2	103	20,8		
		23	54,7	10,9	65,2	12,8	75,7	15,2	81,0	16,4	86,3	17,8	96,8	20,6	102	21,8		
		25	54,7	11,4	65,2	13,7	75,7	16,2	81,0	17,5	86,3	18,9	96,8	21,9	101	22,7		
		27	54,7	12,1	65,2	14,5	75,7	17,2	81,0	18,6	86,3	20,2	96,8	23,4	99,1	23,7		
		29	54,7	12,8	65,2	15,4	75,7	18,3	81,0	19,8	86,3	21,5	95,7	24,5	97,6	24,7		
		31	54,7	13,5	65,2	16,3	75,7	19,4	81,0	21,1	86,3	22,8	94,2	25,4	96,2	25,6		
		33	54,7	14,3	65,2	17,3	75,7	20,6	81,0	22,4	86,3	24,2	92,7	26,4	94,7	26,6		
		35	54,7	15,1	65,2	18,3	75,7	21,8	81,0	23,7	86,3	25,7	91,3	27,3	93,2	27,6		
		37	54,7	15,9	65,2	19,3	75,7	23,1	81,0	25,2	86,3	27,3	89,8	28,3	91,8	28,5		
		39	54,7	16,8	65,2	20,4	75,7	24,5	81,0	26,7	86,3	29,0	88,3	29,3	90,3	29,5		
		80	72.00	10	48,6	9,14	58,0	10,4	67,3	11,8	72,0	12,5	76,7	13,2	86,0	14,6	95,4	16,1
				12	48,6	9,25	58,0	10,6	67,3	11,9	72,0	12,6	76,7	13,4	86,0	14,8	95,4	16,3
14	48,6			9,36	58,0	10,7	67,3	12,1	72,0	12,8	76,7	13,6	86,0	15,1	95,4	16,6		
16	48,6			9,47	58,0	10,8	67,3	12,3	72,0	13,0	76,7	13,8	86,0	15,3	95,4	16,9		
18	48,6			9,59	58,0	11,0	67,3	12,5	72,0	13,2	76,7	14,0	86,0	15,5	95,4	17,1		
20	48,6			9,71	58,0	11,1	67,3	12,6	72,0	13,4	76,7	14,2	86,0	16,0	95,4	18,3		
21	48,6			9,78	58,0	11,2	67,3	12,7	72,0	13,5	76,7	14,5	86,0	16,6	95,4	18,9		
23	48,6			9,91	58,0	11,4	67,3	13,3	72,0	14,3	76,7	15,4	86,0	17,7	95,4	20,2		
25	48,6			10,2	58,0	12,1	67,3	14,1	72,0	15,2	76,7	16,4	86,0	18,9	95,4	21,5		
27	48,6			10,8	58,0	12,8	67,3	15,0	72,0	16,2	76,7	17,5	86,0	20,1	95,4	23,0		
29	48,6			11,4	58,0	13,5	67,3	15,9	72,0	17,2	76,7	18,5	86,0	21,4	95,4	24,4		
31	48,6			12,0	58,0	14,3	67,3	16,9	72,0	18,3	76,7	19,7	86,0	22,7	93,9	25,4		
33	48,6			12,7	58,0	15,2	67,3	17,9	72,0	19,4	76,7	20,9	86,0	24,1	92,5	26,4		
35	48,6			13,4	58,0	16,0	67,3	19,0	72,0	20,5	76,7	22,2	86,0	25,6	91,0	27,3		
37	48,6			14,1	58,0	16,9	67,3	20,1	72,0	21,7	76,7	23,5	86,0	27,2	89,5	28,3		
39	48,6			14,9	58,0	17,9	67,3	21,2	72,0	23,0	76,7	24,9	86,0	28,9	88,1	29,2		
70	63.00			10	42,5	8,35	50,7	9,43	58,9	10,6	63,0	11,1	67,1	11,7	75,3	13,0	83,5	14,2
				12	42,5	8,44	50,7	9,54	58,9	10,7	63,0	11,3	67,1	11,9	75,3	13,1	83,5	14,4
		14	42,5	8,53	50,7	9,65	58,9	10,8	63,0	11,4	67,1	12,1	75,3	13,3	83,5	14,6		
		16	42,5	8,63	50,7	9,77	58,9	11,0	63,0	11,6	67,1	12,2	75,3	13,5	83,5	14,9		
		18	42,5	8,73	50,7	9,90	58,9	11,1	63,0	11,8	67,1	12,4	75,3	13,7	83,5	15,1		
		20	42,5	8,83	50,7	10,0	58,9	11,3	63,0	11,9	67,1	12,6	75,3	14,0	83,5	15,5		
		21	42,5	8,88	50,7	10,1	58,9	11,4	63,0	12,0	67,1	12,7	75,3	14,2	83,5	16,0		
		23	42,5	8,99	50,7	10,2	58,9	11,6	63,0	12,4	67,1	13,2	75,3	15,1	83,5	17,1		
		25	42,5	9,11	50,7	10,6	58,9	12,3	63,0	13,2	67,1	14,1	75,3	16,1	83,5	18,2		
		27	42,5	9,58	50,7	11,2	58,9	13,0	63,0	14,0	67,1	15,0	75,3	17,1	83,5	19,4		
		29	42,5	10,11	50,7	11,9	58,9	13,8	63,0	14,8	67,1	15,9	75,3	18,1	83,5	20,6		
		31	42,5	10,7	50,7	12,5	58,9	14,6	63,0	15,7	67,1	16,8	75,3	19,3	83,5	21,9		
		33	42,5	11,2	50,7	13,2	58,9	15,4	63,0	16,6	67,1	17,8	75,3	20,4	83,5	23,2		
		35	42,5	11,8	50,7	14,0	58,9	16,3	63,0	17,6	67,1	18,9	75,3	21,7	83,5	24,7		
		37	42,5	12,5	50,7	14,7	58,9	17,2	63,0	18,6	67,1	20,0	75,3	23,0	83,5	26,2		
		39	42,5	13,1	50,7	15,5	58,9	18,2	63,0	19,6	67,1	21,1	75,3	24,3	83,5	27,8		
		60	54.00	10	36,4	7,60	43,5	8,47	50,5	9,40	54,0	9,87	57,5	10,4	64,5	11,4	71,6	12,4
				12	36,4	7,67	43,5	8,57	50,5	9,51	54,0	9,99	57,5	10,5	64,5	11,5	71,6	12,6
14	36,4			7,75	43,5	8,66	50,5	9,62	54,0	10,1	57,5	10,6	64,5	11,7	71,6	12,8		
16	36,4			7,82	43,5	8,76	50,5	9,74	54,0	10,3	57,5	10,8	64,5	11,8	71,6	12,9		
18	36,4			7,90	43,5	8,86	50,5	9,87	54,0	10,4	57,5	10,9	64,5	12,0	71,6	13,1		
20	36,4			7,99	43,5	8,97	50,5	10,00	54,0	10,5	57,5	11,1	64,5	12,2	71,6	13,3		
21	36,4			8,03	43,5	9,02	50,5	10,1	54,0	10,6	57,5	11,2	64,5	12,3	71,6	13,4		
23	36,4			8,12	43,5	9,13	50,5	10,2	54,0	10,8	57,5	11,3	64,5	12,7	71,6	14,2		
25	36,4			8,21	43,5	9,25	50,5	10,5	54,0	11,2	57,5	12,0	64,5	13,5	71,6	15,1		
27	36,4			8,47	43,5	9,76	50,5	11,2	54,0	11,9	57,5	12,7	64,5	14,3	71,6	16,1		
29	36,4			8,92	43,5	10,3	50,5	11,8	54,0	12,6	57,5	13,4	64,5	15,2	71,6	17,1		
31	36,4			9,40	43,5	10,9	50,5	12,5	54,0	13,3	57,5	14,2	64,5	16,1	71,6	18,1		
33	36,4			9,89	43,5	11,5	50,5	13,2	54,0	14,1	57,5	15,0	64,5	17,1	71,6	19,2		
35	36,4			10,39	43,5	12,1	50,5	13,9	54,0	14,9	57,5	15,9	64,5	18,1	71,6	20,4		
37	36,4			10,9	43,5	12,7	50,5	14,7	54,0	15,7	57,5	16,8	64,5	19,1	71,6	21,6		
39	36,4			11,5	43,5	13,4	50,5	15,5	54,0	16,6	57,5	17,7	64,5	20,2	71,6	22,8		
50	45.00			10	30,4	6,88	36,2	7,57	42,1	8,30	45,0	8,67	47,9	9,06	53,8	9,84	59,6	10,7
				12	30,4	6,94	36,2	7,64	42,1	8,38	45,0	8,77	47,9	9,16	53,8	9,96	59,6	10,8
		14	30,4	7,00	36,2	7,72	42,1	8,47	45,0	8,87	47,9	9,27	53,8	10,1	59,6	10,9		
		16	30,4	7,06	36,2	7,80	42,1	8,57	45,0	8,97	47,9	9,38	53,8	10,2	59,6	11,1		
		18	30,4	7,12	36,2	7,88	42,1	8,67	45,0	9,08	47,9	9,49	53,8	10,4	59,6	11,2		
		20	30,4	7,19	36,2	7,96	42,1	8,77	45,0	9,19	47,9	9,61	53,8	10,5	59,6	11,4		
		21	30,4	7,22	36,2	8,00	42,1	8,82	45,0	9,24	47,9	9,68	53,8	10,6	59,6	11,5		
		23	30,4	7,30	36,2	8,09	42,1	8,93	45,0	9,36	47,9	9,80	53,8	10,7	59,6	11,7		
		25	30,4	7,37	36,2	8,18	42,1	9,04	45,0	9,51	47,9	10,05	53,8	11,2	59,6	12,4		
		27	30,4	7,45	36,2	8,43	42,1	9,49	45,0	10,05	47,9	10,6	53,8	11,9	59,6	13,2		
		29	30,4	7,83	36,2	8,88	42,1	10,02	45,0	10,6	47,9	11,2	53,8	12,6	59,6	14,0		
		31	30,4	8,23	36,2	9,35	42,1	10,6	45,0	11,2	47,9	11,9						

5 Таблицы производительности

5 - 1 Таблицы холодопроизводительности

5

RQYQ32PY1

TC: Total Capacity: kW ; PI: Power Input: kW (compressor + outdoor fan motor)

Combination (%)	Capacity index (kW)	Outdoor air temp. °CDB	Indoor air temperature: °CWB															
			14.0		16.0		18.0		19.0		20.0		22.0		24.0			
			TC	PI	TC	PI	TC	PI	TC	PI	TC	PI	TC	PI	TC	PI		
130	117.00	10	79.0	13.5	94.2	15.9	109	18.3	113	18.6	115	18.2	118	17.5	120	16.7		
		12	79.0	13.7	94.2	16.1	109	18.6	112	18.5	113	18.1	116	17.4	119	17.1		
		14	79.0	13.9	94.2	16.4	109	18.8	110	18.4	112	18.0	115	17.9	118	18.1		
		16	79.0	14.1	94.2	16.7	108	18.7	109	18.6	110	18.7	113	18.9	116	19.0		
		18	79.0	14.4	94.2	16.9	106	19.4	107	19.5	109	19.6	112	19.8	115	20.0		
		20	79.0	14.6	94.2	18.0	105	20.4	106	20.5	107	20.6	110	20.8	113	21.0		
		21	79.0	15.0	94.2	18.6	104	20.9	105	21.0	107	21.1	110	21.3	112	21.5		
		23	79.0	16.0	94.2	19.8	102	21.8	104	21.9	105	22.0	108	22.3	111	22.5		
		25	79.0	17.0	94.2	21.2	101	22.8	102	22.9	104	23.0	107	23.2	109	23.5		
		27	79.0	18.1	94.2	22.6	99.5	23.7	101	23.9	102	24.0	105	24.2	108	24.5		
		29	79.0	19.2	94.2	24.0	98.0	24.7	99.4	24.8	101	25.0	104	25.2	107	25.5		
		31	79.0	20.4	93.7	25.4	96.6	25.7	98.0	25.8	99.4	25.9	102	26.2	105	26.5		
		33	79.0	21.7	92.2	26.3	95.1	26.6	96.5	26.8	97.9	26.9	101	27.2	104	27.5		
		35	79.0	23.0	90.8	27.3	93.6	27.6	95.1	27.8	96.5	27.9	99.3	28.2	102	28.5		
		37	79.0	24.4	89.3	28.2	92.2	28.6	93.6	28.7	95.0	28.9	97.9	29.2	101	29.6		
		39	79.0	25.8	87.9	29.2	90.7	29.6	92.1	29.7	93.5	29.9	96.4	30.3	99.2	30.6		
		120	108.00	10	72.9	12.6	86.9	14.8	101	17.0	108	18.1	113	18.7	116	18.0	118	17.3
				12	72.9	12.8	86.9	15.0	101	17.2	108	18.4	112	18.6	114	17.9	117	17.2
				14	72.9	13.0	86.9	15.2	101	17.5	108	18.7	110	18.5	113	17.8	115	17.9
16	72.9			13.2	86.9	15.4	101	17.8	107	18.8	109	18.6	111	18.7	114	18.9		
18	72.9			13.4	86.9	15.7	101	18.3	106	19.4	107	19.5	110	19.7	112	19.9		
20	72.9			13.6	86.9	16.3	101	19.7	104	20.4	106	20.5	108	20.6	111	20.8		
21	72.9			13.7	86.9	16.8	101	20.3	104	20.8	105	20.9	108	21.1	110	21.3		
23	72.9			14.5	86.9	17.9	101	21.7	102	21.8	103	21.9	106	22.1	109	22.3		
25	72.9			15.5	86.9	19.1	99.4	22.6	101	22.7	102	22.9	105	23.1	107	23.3		
27	72.9			16.4	86.9	20.4	97.9	23.6	99.2	23.7	101	23.8	103	24.0	106	24.3		
29	72.9			17.5	86.9	21.7	96.4	24.5	97.8	24.7	99.1	24.8	102	25.0	104	25.3		
31	72.9			18.5	86.9	23.0	95.0	25.5	96.3	25.6	97.6	25.8	100	26.0	103	26.3		
33	72.9			19.6	86.9	24.5	93.5	26.5	94.8	26.6	96.1	26.7	98.8	27.0	101	27.3		
35	72.9			20.8	86.9	26.0	92.1	27.4	93.4	27.6	94.7	27.7	97.3	28.0	99.9	28.3		
37	72.9			22.1	86.9	27.6	90.6	28.4	91.9	28.5	93.2	28.7	95.8	29.0	98.5	29.3		
39	72.9			23.4	86.5	29.0	89.1	29.4	90.4	29.5	91.8	29.7	94.4	30.0	97.0	30.3		
110	99.00			10	66.8	11.7	79.7	13.6	92.6	15.6	99.0	16.7	105	17.7	114	18.6	116	17.9
				12	66.8	11.9	79.7	13.8	92.6	15.9	99.0	16.9	105	18.0	112	18.5	115	17.8
				14	66.8	12.0	79.7	14.0	92.6	16.1	99.0	17.2	105	18.3	111	18.4	113	17.8
		16	66.8	12.2	79.7	14.3	92.6	16.4	99.0	17.5	105	18.6	109	18.6	112	18.8		
		18	66.8	12.4	79.7	14.5	92.6	16.6	99.0	17.9	105	19.4	108	19.6	110	19.7		
		20	66.8	12.6	79.7	14.7	92.6	17.6	99.0	19.2	104	20.3	106	20.5	109	20.7		
		21	66.8	12.7	79.7	15.1	92.6	18.2	99.0	19.8	103	20.8	106	21.0	108	21.2		
		23	66.8	13.2	79.7	16.1	92.6	19.4	99.0	21.2	102	21.8	104	21.9	106	22.1		
		25	66.8	14.0	79.7	17.2	92.6	20.7	99.0	22.6	100	22.7	103	22.9	105	23.1		
		27	66.8	14.9	79.7	18.3	92.6	22.1	97.5	23.6	98.7	23.7	101	23.9	104	24.1		
		29	66.8	15.8	79.7	19.4	92.6	23.5	96.1	24.5	97.3	24.6	99.7	24.8	102	25.1		
		31	66.8	16.7	79.7	20.6	92.6	25.0	94.6	25.5	95.8	25.6	98.2	25.8	101	26.1		
		33	66.8	17.7	79.7	21.9	91.9	26.3	93.1	26.4	94.4	26.5	96.8	26.8	99.2	27.0		
		35	66.8	18.8	79.7	23.2	90.5	27.3	91.7	27.4	92.9	27.5	95.3	27.8	97.7	28.0		
		37	66.8	19.9	79.7	24.7	89.0	28.2	90.2	28.4	91.4	28.5	93.8	28.8	96.2	29.1		
		39	66.8	21.0	79.7	26.1	87.6	29.2	88.8	29.3	90.0	29.5	92.4	29.8	94.8	30.1		
		100	90.00	10	60.7	10.8	72.4	12.5	84.1	14.3	90.0	15.2	95.9	16.2	108	18.0	114	18.5
				12	60.7	11.0	72.4	12.7	84.1	14.5	90.0	15.5	95.9	16.4	108	18.3	112	18.4
				14	60.7	11.1	72.4	12.9	84.1	14.8	90.0	15.7	95.9	16.7	108	18.6	111	18.3
16	60.7			11.3	72.4	13.1	84.1	15.0	90.0	16.0	95.9	16.9	107	18.8	109	18.6		
18	60.7			11.4	72.4	13.3	84.1	15.2	90.0	16.2	95.9	17.2	106	19.4	108	19.6		
20	60.7			11.6	72.4	13.5	84.1	15.6	90.0	17.0	95.9	18.4	104	20.4	106	20.5		
21	60.7			11.7	72.4	13.6	84.1	16.1	90.0	17.5	95.9	19.0	104	20.8	106	21.0		
23	60.7			11.9	72.4	14.4	84.1	17.2	90.0	18.7	95.9	20.3	102	21.8	104	22.0		
25	60.7			12.7	72.4	15.4	84.1	18.4	90.0	20.0	95.9	21.7	101	22.7	103	22.9		
27	60.7			13.4	72.4	16.3	84.1	19.5	90.0	21.3	95.9	23.1	99.1	23.7	101	23.9		
29	60.7			14.2	72.4	17.3	84.1	20.8	90.0	22.6	95.5	24.5	97.7	24.7	99.9	24.9		
31	60.7			15.1	72.4	18.4	84.1	22.1	90.0	24.1	94.0	25.4	96.2	25.6	98.4	25.8		
33	60.7			16.0	72.4	19.5	84.1	23.5	90.0	25.6	92.6	26.4	94.7	26.6	96.9	26.8		
35	60.7			16.9	72.4	20.7	84.1	24.9	90.0	27.2	91.1	27.3	93.3	27.6	95.5	27.8		
37	60.7			17.8	72.4	21.9	84.1	26.4	88.5	28.2	89.6	28.3	91.8	28.5	94.0	28.8		
39	60.7			18.8	72.4	23.2	84.1	28.0	87.1	29.1	88.2	29.3	90.4	29.5	92.5	29.8		

NOTES - ANMERKUNGEN - Σημειώσεις - NOTAS - REMARQUES - NOTE - OPMERKINGEN - Примечания - NOTLAR

- The above table shows the average value of conditions which may occur.
 Die obige Tabelle zeigt den Durchschnittswert der Bedingungen, die auftreten können.
 Στον παραπάνω πίνακα αναγράφεται η μέση τιμή για συνθήκες που μπορεί να προκύψουν.
 La tabla de arriba muestra el valor medio de condiciones que pueden ocurrir.
 Le tableau ci-dessus donne la valeur moyenne pour des conditions qui peuvent survenir.
 La tabella in alto mostra il valore delle condizioni medie che si possono riscontrare.
 De tabel hierboven geeft de gemiddelde waarde aan van situaties die kunnen voorvallen.
 Таблица расположенная выше показывает среднее значение условий, которые могут наступить.
 Yukarıdaki tablo meydana gelebilecek koşulların ortalama değerini göstermektedir.

5 Таблицы производительности

5 - 1 Таблицы холодопроизводительности

RQYQ34PY1			TC: Total Capacity: kW ; PI: Power Input: kW (compressor + outdoor fan motor)															
Combination (%)	Capacity index (kW)	Outdoor air temp. °CDB	Indoor air temperature: °CWB															
			14.0		16.0		18.0		19.0		20.0		22.0		24.0			
			TC	PI	TC	PI	TC	PI	TC	PI	TC	PI	TC	PI	TC	PI		
90	84.60	10	58,3	9,86	69,5	11,3	80,8	12,9	86,4	13,7	92,0	14,5	103	16,1	114	17,8		
		12	58,3	9,98	69,5	11,5	80,8	13,1	86,4	13,9	92,0	14,7	103	16,4	114	18,1		
		14	58,3	10,10	69,5	11,6	80,8	13,3	86,4	14,1	92,0	14,9	103	16,6	114	18,4		
		16	58,3	10,23	69,5	11,8	80,8	13,5	86,4	14,3	92,0	15,2	103	16,9	114	18,6		
		18	58,3	10,37	69,5	12,0	80,8	13,7	86,4	14,5	92,0	15,4	103	17,2	113	19,2		
		20	58,3	10,51	69,5	12,2	80,8	13,9	86,4	14,8	92,0	15,9	103	18,4	111	20,1		
		21	58,3	10,59	69,5	12,3	80,8	14,1	86,4	15,2	92,0	16,5	103	19,0	110	20,6		
		23	58,3	10,7	69,5	12,7	80,8	15,0	86,4	16,3	92,0	17,6	103	20,3	109	21,5		
		25	58,3	11,3	69,5	13,5	80,8	16,0	86,4	17,3	92,0	18,7	103	21,7	107	22,5		
		27	58,3	11,9	69,5	14,3	80,8	17,0	86,4	18,4	92,0	19,9	103	23,1	106	23,4		
		29	58,3	12,6	69,5	15,2	80,8	18,1	86,4	19,6	92,0	21,2	102	24,2	104	24,4		
		31	58,3	13,4	69,5	16,1	80,8	19,2	86,4	20,8	92,0	22,6	100	25,1	103	25,3		
		33	58,3	14,1	69,5	17,1	80,8	20,4	86,4	22,1	92,0	24,0	98,9	26,1	101	26,3		
		35	58,3	14,9	69,5	18,1	80,8	21,6	86,4	23,5	92,0	25,4	97,4	27,0	99,5	27,3		
		37	58,3	15,7	69,5	19,1	80,8	22,9	86,4	24,9	92,0	27,0	95,8	28,0	97,9	28,2		
		39	58,3	16,6	69,5	20,2	80,8	24,2	86,4	26,4	92,0	28,7	94,2	29,0	96,3	29,2		
		80	75.20	10	51,8	9,04	61,8	10,31	71,8	11,6	76,8	12,3	81,8	13,0	91,8	14,5	102	15,9
				12	51,8	9,15	61,8	10,44	71,8	11,8	76,8	12,5	81,8	13,2	91,8	14,7	102	16,2
14	51,8			9,25	61,8	10,58	71,8	12,0	76,8	12,7	81,8	13,4	91,8	14,9	102	16,4		
16	51,8			9,37	61,8	10,7	71,8	12,1	76,8	12,9	81,8	13,6	91,8	15,1	102	16,7		
18	51,8			9,48	61,8	10,9	71,8	12,3	76,8	13,1	81,8	13,8	91,8	15,4	102	16,9		
20	51,8			9,61	61,8	11,0	71,8	12,5	76,8	13,3	81,8	14,0	91,8	15,9	102	18,1		
21	51,8			9,67	61,8	11,1	71,8	12,6	76,8	13,4	81,8	14,3	91,8	16,4	102	18,7		
23	51,8			9,80	61,8	11,3	71,8	13,2	76,8	14,2	81,8	15,2	91,8	17,5	102	20,0		
25	51,8			10,07	61,8	11,9	71,8	14,0	76,8	15,1	81,8	16,2	91,8	18,7	102	21,3		
27	51,8			10,65	61,8	12,6	71,8	14,9	76,8	16,0	81,8	17,3	91,8	19,9	102	22,7		
29	51,8			11,3	61,8	13,4	71,8	15,8	76,8	17,0	81,8	18,3	91,8	21,1	102	24,2		
31	51,8			11,9	61,8	14,2	71,8	16,7	76,8	18,1	81,8	19,5	91,8	22,5	100	25,1		
33	51,8			12,6	61,8	15,0	71,8	17,7	76,8	19,1	81,8	20,7	91,8	23,9	98,6	26,1		
35	51,8			13,2	61,8	15,9	71,8	18,7	76,8	20,3	81,8	21,9	91,8	25,4	97,1	27,0		
37	51,8			14,0	61,8	16,8	71,8	19,8	76,8	21,5	81,8	23,2	91,8	26,9	95,5	28,0		
39	51,8			14,7	61,8	17,7	71,8	21,0	76,8	22,8	81,8	24,6	91,8	28,6	94,0	28,9		
70	65.80			10	45,4	8,26	54,1	9,32	62,8	10,44	67,2	11,0	71,6	11,6	80,3	12,8	89,0	14,1
				12	45,4	8,35	54,1	9,43	62,8	10,57	67,2	11,2	71,6	11,8	80,3	13,0	89,0	14,3
		14	45,4	8,44	54,1	9,55	62,8	10,7	67,2	11,3	71,6	11,9	80,3	13,2	89,0	14,5		
		16	45,4	8,53	54,1	9,67	62,8	10,9	67,2	11,5	71,6	12,1	80,3	13,4	89,0	14,7		
		18	45,4	8,63	54,1	9,79	62,8	11,0	67,2	11,6	71,6	12,3	80,3	13,6	89,0	14,9		
		20	45,4	8,73	54,1	9,92	62,8	11,2	67,2	11,8	71,6	12,5	80,3	13,8	89,0	15,3		
		21	45,4	8,79	54,1	9,98	62,8	11,2	67,2	11,9	71,6	12,6	80,3	14,0	89,0	15,8		
		23	45,4	8,89	54,1	10,12	62,8	11,4	67,2	12,2	71,6	13,1	80,3	14,9	89,0	16,9		
		25	45,4	9,01	54,1	10,47	62,8	12,1	67,2	13,0	71,6	13,9	80,3	15,9	89,0	18,0		
		27	45,4	9,47	54,1	11,1	62,8	12,9	67,2	13,8	71,6	14,8	80,3	16,9	89,0	19,1		
		29	45,4	10,00	54,1	11,7	62,8	13,6	67,2	14,6	71,6	15,7	80,3	17,9	89,0	20,4		
		31	45,4	10,54	54,1	12,4	62,8	14,4	67,2	15,5	71,6	16,6	80,3	19,0	89,0	21,6		
		33	45,4	11,1	54,1	13,1	62,8	15,3	67,2	16,4	71,6	17,6	80,3	20,2	89,0	23,0		
		35	45,4	11,7	54,1	13,8	62,8	16,1	67,2	17,4	71,6	18,7	80,3	21,4	89,0	24,4		
		37	45,4	12,3	54,1	14,6	62,8	17,1	67,2	18,4	71,6	19,8	80,3	22,7	89,0	25,9		
		39	45,4	13,0	54,1	15,4	62,8	18,0	67,2	19,4	71,6	20,9	80,3	24,1	89,0	27,5		
		60	56.40	10	38,9	7,52	46,4	8,38	53,9	9,29	57,6	9,76	61,3	10,25	68,8	11,2	76,3	12,3
				12	38,9	7,59	46,4	8,47	53,9	9,40	57,6	9,88	61,3	10,38	68,8	11,4	76,3	12,4
14	38,9			7,66	46,4	8,56	53,9	9,52	57,6	10,01	61,3	10,51	68,8	11,5	76,3	12,6		
16	38,9			7,74	46,4	8,66	53,9	9,63	57,6	10,14	61,3	10,7	68,8	11,7	76,3	12,8		
18	38,9			7,82	46,4	8,76	53,9	9,76	57,6	10,27	61,3	10,8	68,8	11,9	76,3	13,0		
20	38,9			7,90	46,4	8,87	53,9	9,88	57,6	10,41	61,3	10,9	68,8	12,1	76,3	13,2		
21	38,9			7,94	46,4	8,92	53,9	9,95	57,6	10,48	61,3	11,0	68,8	12,1	76,3	13,3		
23	38,9			8,03	46,4	9,03	53,9	10,09	57,6	10,6	61,3	11,2	68,8	12,6	76,3	14,1		
25	38,9			8,12	46,4	9,15	53,9	10,43	57,6	11,1	61,3	11,8	68,8	13,4	76,3	15,0		
27	38,9			8,37	46,4	9,65	53,9	11,0	57,6	11,8	61,3	12,5	68,8	14,2	76,3	15,9		
29	38,9			8,83	46,4	10,19	53,9	11,7	57,6	12,5	61,3	13,3	68,8	15,0	76,3	16,9		
31	38,9			9,29	46,4	10,75	53,9	12,3	57,6	13,2	61,3	14,1	68,8	15,9	76,3	17,9		
33	38,9			9,78	46,4	11,3	53,9	13,0	57,6	13,9	61,3	14,9	68,8	16,9	76,3	19,0		
35	38,9			10,28	46,4	11,9	53,9	13,8	57,6	14,7	61,3	15,7	68,8	17,9	76,3	20,1		
37	38,9			10,80	46,4	12,6	53,9	14,5	57,6	15,5	61,3	16,6	68,8	18,9	76,3	21,3		
39	38,9			11,3	46,4	13,2	53,9	15,3	57,6	16,4	61,3	17,5	68,8	20,0	76,3	22,6		
50	47.00			10	32,4	6,81	38,6	7,49	44,9	8,21	48,0	8,58	51,1	8,96	57,4	9,73	63,6	10,54
				12	32,4	6,86	38,6	7,56	44,9	8,29	48,0	8,67	51,1	9,06	57,4	9,85	63,6	10,7
		14	32,4	6,92	38,6	7,63	44,9	8,38	48,0	8,77	51,1	9,16	57,4	9,98	63,6	10,8		
		16	32,4	6,98	38,6	7,71	44,9	8,47	48,0	8,87	51,1	9,27	57,4	10,11	63,6	11,0		
		18	32,4	7,05	38,6	7,79	44,9	8,57	48,0	8,98	51,1	9,39	57,4	10,24	63,6	11,1		
		20	32,4	7,11	38,6	7,87	44,9	8,67	48,0	9,08	51,1	9,51	57,4	10,38	63,6	11,3		
		21	32,4	7,15	38,6	7,91	44,9	8,72	48,0	9,14	51,1	9,57	57,4	10,45	63,6	11,4		
		23	32,4	7,21	38,6	8,00	44,9	8,83	48,0	9,26	51,1	9,70	57,4	10,6	63,6	11,6		
		25	32,4	7,29	38,6	8,09	44,9	8,94	48,0	9,40	51,1	9,94	57,4	11,1	63,6	12,3		
		27	32,4	7,37	38,6	8,34	44,9	9,39	48,0	9,94	51,1	10,52	57,4	11,7	63,6	13,0		
		29	32,4	7,75	38,6	8,78	44,9	9,91	48,0	10,50	51,1	11,1	57,4	12,4	63,6	13,8		
		31	32,4	8,14	38,6	9,25	44,9	10,45	48,0	11,1	51,1	11,7						

5 Таблицы производительности

5 - 1 Таблицы холодопроизводительности

5

RQYQ34PY1

TC: Total Capacity: kW ; PI: Power Input: kW (compressor + outdoor fan motor)

Combination (%)	Capacity index (kW)	Outdoor air temp. °CDB	Indoor air temperature: °CWB															
			14.0		16.0		18.0		19.0		20.0		22.0		24.0			
			TC	PI	TC	PI	TC	PI	TC	PI	TC	PI	TC	PI	TC	PI		
130	122.20	10	84,2	13,4	100	15,7	117	18,1	121	18,4	122	18,0	125	17,3	129	16,5		
		12	84,2	13,6	100	16,0	117	18,4	119	18,3	121	17,9	124	17,2	127	16,9		
		14	84,2	13,8	100	16,2	116	18,6	118	18,2	119	17,8	122	17,7	125	17,9		
		16	84,2	14,0	100	16,5	115	18,5	116	18,4	118	18,5	121	18,6	124	18,8		
		18	84,2	14,2	100	16,7	113	19,2	115	19,3	116	19,4	119	19,6	122	19,8		
		20	84,2	14,4	100	17,8	112	20,2	113	20,3	115	20,4	118	20,6	121	20,8		
		21	84,2	14,8	100	18,4	111	20,6	112	20,7	114	20,8	117	21,0	120	21,3		
		23	84,2	15,8	100	19,6	109	21,6	111	21,7	112	21,8	115	22,0	118	22,2		
		25	84,2	16,8	100	20,9	108	22,5	109	22,6	111	22,7	114	23,0	117	23,2		
		27	84,2	17,9	100	22,3	106	23,5	108	23,6	109	23,7	112	24,0	115	24,2		
		29	84,2	19,0	100	23,8	105	24,4	106	24,5	108	24,7	111	24,9	114	25,2		
		31	84,2	20,2	100	25,1	103	25,4	105	25,5	106	25,6	109	25,9	112	26,2		
		33	84,2	21,4	98,4	26,0	101	26,3	103	26,5	104	26,6	108	26,9	111	27,2		
		35	84,2	22,7	96,8	27,0	99,9	27,3	101	27,4	103	27,6	106	27,9	109	28,2		
		37	84,2	24,1	95,3	27,9	98,3	28,3	99,8	28,4	101	28,6	104	28,9	107	29,2		
		39	84,2	25,5	93,7	28,9	96,7	29,2	98,3	29,4	99,8	29,6	103	29,9	106	30,3		
		120	112.80	10	77,7	12,5	92,7	14,6	108	16,8	115	17,9	121	18,5	123	17,8	126	17,1
				12	77,7	12,6	92,7	14,8	108	17,1	115	18,2	119	18,4	122	17,7	125	17,0
				14	77,7	12,8	92,7	15,0	108	17,3	115	18,5	117	18,3	120	17,6	123	17,7
16	77,7			13,0	92,7	15,3	108	17,6	114	18,6	116	18,4	119	18,5	121	18,7		
18	77,7			13,2	92,7	15,5	108	18,1	113	19,2	114	19,3	117	19,5	120	19,6		
20	77,7			13,4	92,7	16,1	108	19,4	111	20,1	113	20,2	116	20,4	118	20,6		
21	77,7			13,5	92,7	16,6	108	20,1	111	20,6	112	20,7	115	20,9	118	21,1		
23	77,7			14,4	92,7	17,7	108	21,5	109	21,6	110	21,7	113	21,9	116	22,1		
25	77,7			15,3	92,7	18,9	106	22,4	107	22,5	109	22,6	112	22,8	114	23,0		
27	77,7			16,3	92,7	20,1	104	23,3	106	23,4	107	23,6	110	23,8	113	24,0		
29	77,7			17,3	92,7	21,4	103	24,3	104	24,4	106	24,5	108	24,8	111	25,0		
31	77,7			18,3	92,7	22,8	101	25,2	103	25,3	104	25,5	107	25,7	110	26,0		
33	77,7			19,4	92,7	24,2	99,8	26,2	101	26,3	103	26,4	105	26,7	108	27,0		
35	77,7			20,6	92,7	25,7	98,2	27,1	99,6	27,3	101	27,4	104	27,7	107	28,0		
37	77,7			21,8	92,7	27,3	96,6	28,1	98,0	28,2	99,4	28,4	102	28,7	105	29,0		
39	77,7			23,1	92,3	28,7	95,1	29,0	96,5	29,2	97,9	29,4	101	29,7	103	30,0		
110	103.40			10	71,3	11,6	85,0	13,5	98,7	15,5	106	16,5	112	17,5	121	18,3	124	17,7
				12	71,3	11,7	85,0	13,7	98,7	15,7	106	16,7	112	17,8	120	18,3	122	17,6
				14	71,3	11,9	85,0	13,9	98,7	15,9	106	17,0	112	18,1	118	18,2	121	17,6
		16	71,3	12,1	85,0	14,1	98,7	16,2	106	17,3	112	18,4	116	18,4	119	18,5		
		18	71,3	12,2	85,0	14,3	98,7	16,5	106	17,7	112	19,2	115	19,3	117	19,5		
		20	71,3	12,4	85,0	14,5	98,7	17,4	106	18,9	111	20,1	113	20,3	116	20,4		
		21	71,3	12,5	85,0	15,0	98,7	18,0	106	19,6	110	20,6	113	20,8	115	20,9		
		23	71,3	13,0	85,0	16,0	98,7	19,2	106	20,9	108	21,5	111	21,7	114	21,9		
		25	71,3	13,9	85,0	17,0	98,7	20,5	106	22,4	107	22,5	109	22,7	112	22,9		
		27	71,3	14,7	85,0	18,1	98,7	21,8	104	23,3	105	23,4	108	23,6	110	23,8		
		29	71,3	15,6	85,0	19,2	98,7	23,2	102	24,2	104	24,3	106	24,6	109	24,8		
		31	71,3	16,6	85,0	20,4	98,7	24,7	101	25,2	102	25,3	105	25,5	107	25,8		
		33	71,3	17,5	85,0	21,7	98,1	26,0	99,4	26,1	101	26,3	103	26,5	106	26,7		
		35	71,3	18,6	85,0	23,0	96,5	27,0	97,8	27,1	99,1	27,2	102	27,5	104	27,7		
		37	71,3	19,7	85,0	24,4	94,9	27,9	96,2	28,0	97,5	28,2	100	28,5	103	28,7		
		39	71,3	20,8	85,0	25,8	93,4	28,9	94,7	29,0	96,0	29,1	98,5	29,4	101	29,7		
		100	94.00	10	64,8	10,7	77,3	12,4	89,8	14,2	96,0	15,1	102	16,0	115	17,8	121	18,3
				12	64,8	10,8	77,3	12,6	89,8	14,4	96,0	15,3	102	16,2	115	18,1	120	18,2
				14	64,8	11,0	77,3	12,7	89,8	14,6	96,0	15,5	102	16,5	115	18,4	118	18,1
16	64,8			11,1	77,3	12,9	89,8	14,8	96,0	15,8	102	16,7	114	18,6	117	18,4		
18	64,8			11,3	77,3	13,1	89,8	15,1	96,0	16,0	102	17,0	113	19,2	115	19,3		
20	64,8			11,5	77,3	13,3	89,8	15,4	96,0	16,8	102	18,2	111	20,1	114	20,3		
21	64,8			11,5	77,3	13,4	89,8	16,0	96,0	17,3	102	18,8	110	20,6	113	20,8		
23	64,8			11,8	77,3	14,3	89,8	17,0	96,0	18,5	102	20,1	109	21,5	111	21,7		
25	64,8			12,5	77,3	15,2	89,8	18,2	96,0	19,8	102	21,4	107	22,5	110	22,7		
27	64,8			13,3	77,3	16,1	89,8	19,3	96,0	21,0	102	22,8	106	23,4	108	23,6		
29	64,8			14,1	77,3	17,1	89,8	20,6	96,0	22,4	102	24,2	104	24,4	107	24,6		
31	64,8			14,9	77,3	18,2	89,8	21,9	96,0	23,8	100	25,1	103	25,3	105	25,5		
33	64,8			15,8	77,3	19,3	89,8	23,2	96,0	25,3	98,7	26,1	101	26,3	103	26,5		
35	64,8			16,7	77,3	20,4	89,8	24,6	96,0	26,9	97,2	27,0	99,5	27,3	102	27,5		
37	64,8			17,6	77,3	21,7	89,8	26,1	94,4	27,8	95,6	28,0	97,9	28,2	100	28,5		
39	64,8			18,6	77,3	22,9	89,8	27,7	92,9	28,8	94,0	28,9	96,4	29,2	98,7	29,5		

NOTES - ANMERKUNGEN - Σημειώσεις - NOTAS - REMARQUES - NOTE - OPMERKINGEN - Примечания - NOTLAR

- The above table shows the average value of conditions which may occur.
 Die obige Tabelle zeigt den Durchschnittswert der Bedingungen, die auftreten können.
 Στον παραπάνω πίνακα αναγράφεται η μέση τιμή για συνθήκες που μπορεί να προκύψουν.
 La tabla de arriba muestra el valor medio de condiciones que pueden ocurrir.
 Le tableau ci-dessus donne la valeur moyenne pour des conditions qui peuvent survenir.
 La tabella in alto mostra il valore delle condizioni medie che si possono riscontrare.
 De tabel hierboven geeft de gemiddelde waarde aan van situaties die kunnen voorvallen.
 Таблица расположенная выше показывает среднее значение условий, которые могут наступить.
 Yukarıdaki tablo meydana gelebilecek koşulların ortalama değerini göstermektedir.

5 Таблицы производительности

5 - 1 Таблицы холодопроизводительности

RQYQ36PY1			TC: Total Capacity: kW ; PI: Power Input: kW (compressor + outdoor fan motor)															
Combination (%)	Capacity index (kW)	Outdoor air temp. °CDB	Indoor air temperature: °CWB															
			14.0		16.0		18.0		19.0		20.0		22.0		24.0			
			TC	PI	TC	PI	TC	PI	TC	PI	TC	PI	TC	PI	TC	PI		
90	88.20	10	61,3	10,59	73,2	12,2	85,0	13,8	90,9	14,7	96,8	15,6	109	17,3	120	19,1		
		12	61,3	10,7	73,2	12,3	85,0	14,0	90,9	14,9	96,8	15,8	109	17,6	120	19,4		
		14	61,3	10,9	73,2	12,5	85,0	14,2	90,9	15,1	96,8	16,0	109	17,9	120	19,7		
		16	61,3	11,0	73,2	12,7	85,0	14,5	90,9	15,4	96,8	16,3	109	18,2	120	20,0		
		18	61,3	11,1	73,2	12,9	85,0	14,7	90,9	15,6	96,8	16,6	109	18,5	119	20,6		
		20	61,3	11,3	73,2	13,1	85,0	14,9	90,9	15,9	96,8	17,1	109	19,8	117	21,6		
		21	61,3	11,4	73,2	13,2	85,0	15,1	90,9	16,4	96,8	17,7	109	20,4	116	22,1		
		23	61,3	11,5	73,2	13,6	85,0	16,1	90,9	17,5	96,8	18,9	109	21,8	114	23,1		
		25	61,3	12,1	73,2	14,5	85,0	17,2	90,9	18,6	96,8	20,1	109	23,3	113	24,2		
		27	61,3	12,8	73,2	15,4	85,0	18,3	90,9	19,8	96,8	21,4	109	24,9	111	25,2		
		29	61,3	13,6	73,2	16,3	85,0	19,4	90,9	21,1	96,8	22,8	107	26,0	110	26,2		
		31	61,3	14,3	73,2	17,3	85,0	20,6	90,9	22,4	96,8	24,2	106	27,0	108	27,2		
		33	61,3	15,2	73,2	18,3	85,0	21,9	90,9	23,8	96,8	25,7	104	28,0	106	28,2		
		35	61,3	16,0	73,2	19,4	85,0	23,2	90,9	25,2	96,8	27,3	102	29,0	105	29,3		
		37	61,3	16,9	73,2	20,5	85,0	24,6	90,9	26,7	96,8	29,0	101	30,1	103	30,3		
		39	61,3	17,8	73,2	21,7	85,0	26,0	90,9	28,4	96,8	30,8	99,1	31,1	101	31,4		
		80	78.40	10	54,5	9,71	65,0	11,1	75,5	12,5	80,8	13,2	86,1	14,0	96,6	15,5	107	17,1
				12	54,5	9,83	65,0	11,2	75,5	12,7	80,8	13,4	86,1	14,2	96,6	15,8	107	17,4
14	54,5			9,94	65,0	11,4	75,5	12,9	80,8	13,6	86,1	14,4	96,6	16,0	107	17,6		
16	54,5			10,06	65,0	11,5	75,5	13,0	80,8	13,8	86,1	14,6	96,6	16,3	107	17,9		
18	54,5			10,19	65,0	11,7	75,5	13,2	80,8	14,0	86,1	14,8	96,6	16,5	107	18,2		
20	54,5			10,32	65,0	11,8	75,5	13,4	80,8	14,3	86,1	15,1	96,6	17,1	107	19,4		
21	54,5			10,39	65,0	11,9	75,5	13,5	80,8	14,4	86,1	15,4	96,6	17,6	107	20,1		
23	54,5			10,53	65,0	12,1	75,5	14,1	80,8	15,2	86,1	16,4	96,6	18,8	107	21,4		
25	54,5			10,8	65,0	12,8	75,5	15,0	80,8	16,2	86,1	17,4	96,6	20,1	107	22,9		
27	54,5			11,4	65,0	13,6	75,5	16,0	80,8	17,2	86,1	18,5	96,6	21,4	107	24,4		
29	54,5			12,1	65,0	14,4	75,5	16,9	80,8	18,3	86,1	19,7	96,6	22,7	107	26,0		
31	54,5			12,8	65,0	15,2	75,5	17,9	80,8	19,4	86,1	20,9	96,6	24,2	105	27,0		
33	54,5			13,5	65,0	16,1	75,5	19,0	80,8	20,6	86,1	22,2	96,6	25,7	104	28,0		
35	54,5			14,2	65,0	17,0	75,5	20,1	80,8	21,8	86,1	23,5	96,6	27,2	102	29,0		
37	54,5			15,0	65,0	18,0	75,5	21,3	80,8	23,1	86,1	25,0	96,6	28,9	100	30,0		
39	54,5			15,8	65,0	19,0	75,5	22,6	80,8	24,5	86,1	26,4	96,6	30,7	98,8	31,1		
70	68.60			10	47,7	8,88	56,9	10,02	66,1	11,2	70,7	11,8	75,3	12,5	84,5	13,8	93,7	15,1
				12	47,7	8,97	56,9	10,13	66,1	11,4	70,7	12,0	75,3	12,6	84,5	14,0	93,7	15,3
		14	47,7	9,07	56,9	10,26	66,1	11,5	70,7	12,2	75,3	12,8	84,5	14,2	93,7	15,6		
		16	47,7	9,17	56,9	10,38	66,1	11,7	70,7	12,3	75,3	13,0	84,5	14,4	93,7	15,8		
		18	47,7	9,27	56,9	10,52	66,1	11,8	70,7	12,5	75,3	13,2	84,5	14,6	93,7	16,1		
		20	47,7	9,38	56,9	10,66	66,1	12,0	70,7	12,7	75,3	13,4	84,5	14,8	93,7	16,4		
		21	47,7	9,44	56,9	10,7	66,1	12,1	70,7	12,8	75,3	13,5	84,5	15,0	93,7	17,0		
		23	47,7	9,55	56,9	10,9	66,1	12,3	70,7	13,2	75,3	14,1	84,5	16,0	93,7	18,1		
		25	47,7	9,68	56,9	11,2	66,1	13,0	70,7	14,0	75,3	15,0	84,5	17,1	93,7	19,3		
		27	47,7	10,17	56,9	11,9	66,1	13,8	70,7	14,8	75,3	15,9	84,5	18,1	93,7	20,6		
		29	47,7	10,74	56,9	12,6	66,1	14,6	70,7	15,7	75,3	16,9	84,5	19,3	93,7	21,9		
		31	47,7	11,3	56,9	13,3	66,1	15,5	70,7	16,7	75,3	17,9	84,5	20,5	93,7	23,2		
		33	47,7	11,9	56,9	14,1	66,1	16,4	70,7	17,6	75,3	18,9	84,5	21,7	93,7	24,7		
		35	47,7	12,6	56,9	14,8	66,1	17,3	70,7	18,7	75,3	20,1	84,5	23,0	93,7	26,2		
		37	47,7	13,2	56,9	15,7	66,1	18,3	70,7	19,7	75,3	21,2	84,5	24,4	93,7	27,8		
		39	47,7	13,9	56,9	16,5	66,1	19,4	70,7	20,9	75,3	22,5	84,5	25,8	93,7	29,5		
		60	58.80	10	40,9	8,07	48,8	9,00	56,7	9,98	60,6	10,49	64,5	11,0	72,4	12,1	80,3	13,2
				12	40,9	8,15	48,8	9,10	56,7	10,10	60,6	10,62	64,5	11,1	72,4	12,2	80,3	13,4
14	40,9			8,23	48,8	9,20	56,7	10,22	60,6	10,8	64,5	11,3	72,4	12,4	80,3	13,5		
16	40,9			8,31	48,8	9,31	56,7	10,35	60,6	10,9	64,5	11,4	72,4	12,6	80,3	13,7		
18	40,9			8,40	48,8	9,41	56,7	10,48	60,6	11,0	64,5	11,6	72,4	12,8	80,3	14,0		
20	40,9			8,49	48,8	9,53	56,7	10,62	60,6	11,2	64,5	11,8	72,4	12,9	80,3	14,2		
21	40,9			8,53	48,8	9,58	56,7	10,7	60,6	11,3	64,5	11,8	72,4	13,0	80,3	14,3		
23	40,9			8,63	48,8	9,70	56,7	10,8	60,6	11,4	64,5	12,0	72,4	13,5	80,3	15,1		
25	40,9			8,73	48,8	9,83	56,7	11,2	60,6	11,9	64,5	12,7	72,4	14,3	80,3	16,1		
27	40,9			9,00	48,8	10,37	56,7	11,9	60,6	12,7	64,5	13,5	72,4	15,2	80,3	17,1		
29	40,9			9,48	48,8	10,9	56,7	12,5	60,6	13,4	64,5	14,3	72,4	16,2	80,3	18,2		
31	40,9			9,98	48,8	11,5	56,7	13,3	60,6	14,2	64,5	15,1	72,4	17,1	80,3	19,3		
33	40,9			10,50	48,8	12,2	56,7	14,0	60,6	15,0	64,5	16,0	72,4	18,1	80,3	20,4		
35	40,9			11,04	48,8	12,8	56,7	14,8	60,6	15,8	64,5	16,9	72,4	19,2	80,3	21,6		
37	40,9			11,6	48,8	13,5	56,7	15,6	60,6	16,7	64,5	17,8	72,4	20,3	80,3	22,9		
39	40,9			12,2	48,8	14,2	56,7	16,4	60,6	17,6	64,5	18,9	72,4	21,5	80,3	24,3		
50	49.00			10	34,1	7,32	40,6	8,05	47,2	8,82	50,5	9,21	53,8	9,62	60,4	10,46	66,9	11,3
				12	34,1	7,38	40,6	8,12	47,2	8,91	50,5	9,32	53,8	9,73	60,4	10,59	66,9	11,5
		14	34,1	7,44	40,6	8,20	47,2	9,00	50,5	9,42	53,8	9,84	60,4	10,7	66,9	11,6		
		16	34,1	7,50	40,6	8,28	47,2	9,10	50,5	9,53	53,8	9,96	60,4	10,9	66,9	11,8		
		18	34,1	7,57	40,6	8,37	47,2	9,21	50,5	9,64	53,8	10,09	60,4	11,0	66,9	11,9		
		20	34,1	7,64	40,6	8,46	47,2	9,32	50,5	9,76	53,8	10,21	60,4	11,1	66,9	12,1		
		21	34,1	7,68	40,6	8,50	47,2	9,37	50,5	9,82	53,8	10,28	60,4	11,2	66,9	12,2		
		23	34,1	7,75	40,6	8,60	47,2	9,49	50,5	9,95	53,8	10,42	60,4	11,4	66,9	12,4		
		25	34,1	7,83	40,6	8,69	47,2	9,61	50,5	10,10	53,8	10,68	60,4	11,9	66,9	13,2		
		27	34,1	7,91	40,6	8,96	47,2	10,08	50,5	10,68	53,8	11,3	60,4	12,6	66,9	14,0		
		29	34,1	8,32	40,6	9,44	47,2	10,65	50,5	11,3	53,8	11,9	60,4	13,3	66,9	14,8		
		31	34,1	8,75	40,6	9,94	47,2	11,2	50,5	11,9	53,8	12,6	60,4</					

5 Таблицы производительности

5 - 1 Таблицы холодопроизводительности

5

RQYQ36PY1

TC: Total Capacity: kW ; PI: Power Input: kW (compressor + outdoor fan motor)

Combination (%)	Capacity index (kW)	Outdoor air temp. °CDB	Indoor air temperature: °CWB															
			14.0		16.0		18.0		19.0		20.0		22.0		24.0			
			TC	PI	TC	PI	TC	PI	TC	PI	TC	PI	TC	PI	TC	PI		
130	127.40	10	88,6	14,4	106	16,9	123	19,5	127	19,8	129	19,4	132	18,6	135	17,7		
		12	88,6	14,6	106	17,1	123	19,8	126	19,7	127	19,3	130	18,4	134	18,2		
		14	88,6	14,8	106	17,4	122	20,0	124	19,6	126	19,2	129	19,0	132	19,2		
		16	88,6	15,0	106	17,7	121	19,9	122	19,7	124	19,8	127	20,0	130	20,2		
		18	88,6	15,3	106	18,0	119	20,7	121	20,8	122	20,9	125	21,1	129	21,3		
		20	88,6	15,5	106	19,1	117	21,7	119	21,8	121	21,9	124	22,1	127	22,3		
		21	88,6	15,9	106	19,7	117	22,2	118	22,3	120	22,4	123	22,6	126	22,8		
		23	88,6	17,0	106	21,1	115	23,2	117	23,3	118	23,4	121	23,6	125	23,9		
		25	88,6	18,1	106	22,5	113	24,2	115	24,3	116	24,4	120	24,7	123	24,9		
		27	88,6	19,2	106	24,0	112	25,2	113	25,3	115	25,5	118	25,7	121	26,0		
		29	88,6	20,4	106	25,5	110	26,2	112	26,4	113	26,5	116	26,8	120	27,1		
		31	88,6	21,7	105	27,0	108	27,3	110	27,4	112	27,6	115	27,9	118	28,1		
		33	88,6	23,0	104	28,0	107	28,3	108	28,4	110	28,6	113	28,9	116	29,2		
		35	88,6	24,4	102	29,0	105	29,3	107	29,5	108	29,7	111	30,0	115	30,3		
		37	88,6	25,9	100	30,0	103	30,4	105	30,5	107	30,7	110	31,1	113	31,4		
		39	88,6	27,4	98,6	31,0	102	31,4	103	31,6	105	31,8	108	32,1	111	32,5		
		120	117.60	10	81,8	13,4	97,6	15,7	113	18,0	121	19,2	127	19,9	130	19,1	133	18,4
				12	81,8	13,6	97,6	15,9	113	18,3	121	19,5	125	19,8	128	19,0	131	18,3
14	81,8			13,8	97,6	16,2	113	18,6	121	19,9	124	19,7	126	18,9	129	19,0		
16	81,8			14,0	97,6	16,4	113	18,9	120	20,0	122	19,7	125	19,9	128	20,1		
18	81,8			14,2	97,6	16,7	113	19,5	119	20,6	120	20,7	123	20,9	126	21,1		
20	81,8			14,4	97,6	17,3	113	20,9	117	21,6	119	21,7	122	21,9	124	22,1		
21	81,8			14,5	97,6	17,9	113	21,6	116	22,1	118	22,2	121	22,5	124	22,7		
23	81,8			15,4	97,6	19,1	113	23,0	115	23,2	116	23,3	119	23,5	122	23,7		
25	81,8			16,4	97,6	20,3	112	24,1	113	24,2	114	24,3	117	24,5	120	24,7		
27	81,8			17,5	97,6	21,6	110	25,1	111	25,2	113	25,3	116	25,6	119	25,8		
29	81,8			18,6	97,6	23,0	108	26,1	110	26,2	111	26,3	114	26,6	117	26,9		
31	81,8			19,7	97,6	24,5	107	27,1	108	27,2	110	27,4	112	27,6	115	27,9		
33	81,8			20,9	97,6	26,0	105	28,1	106	28,3	108	28,4	111	28,7	114	29,0		
35	81,8			22,1	97,6	27,6	103	29,1	105	29,3	106	29,4	109	29,8	112	30,1		
37	81,8			23,4	97,6	29,3	102	30,2	103	30,3	105	30,5	108	30,8	111	31,1		
39	81,8			24,8	97,1	30,9	100	31,2	101	31,4	103	31,5	106	31,9	109	32,2		
110	107.80			10	75,0	12,4	89,4	14,5	104	16,6	111	17,7	118	18,8	127	19,7	130	19,0
				12	75,0	12,6	89,4	14,7	104	16,9	111	18,0	118	19,1	126	19,6	129	18,9
		14	75,0	12,8	89,4	14,9	104	17,1	111	18,3	118	19,4	124	19,5	127	18,9		
		16	75,0	13,0	89,4	15,1	104	17,4	111	18,6	118	19,7	123	19,8	125	19,9		
		18	75,0	13,1	89,4	15,4	104	17,7	111	19,0	118	20,6	121	20,8	124	20,9		
		20	75,0	13,3	89,4	15,6	104	18,7	111	20,4	117	21,6	119	21,8	122	22,0		
		21	75,0	13,4	89,4	16,1	104	19,3	111	21,1	116	22,1	118	22,3	121	22,5		
		23	75,0	14,0	89,4	17,1	104	20,6	111	22,5	114	23,1	117	23,3	120	23,5		
		25	75,0	14,9	89,4	18,3	104	22,0	111	24,0	112	24,1	115	24,3	118	24,5		
		27	75,0	15,8	89,4	19,4	104	23,4	109	25,0	111	25,1	114	25,4	116	25,6		
		29	75,0	16,8	89,4	20,6	104	25,0	108	26,0	109	26,2	112	26,4	115	26,6		
		31	75,0	17,8	89,4	21,9	104	26,6	106	27,1	108	27,2	110	27,4	113	27,7		
		33	75,0	18,9	89,4	23,3	103	27,9	105	28,1	106	28,2	109	28,5	111	28,7		
		35	75,0	20,0	89,4	24,7	102	29,0	103	29,1	104	29,2	107	29,5	110	29,8		
		37	75,0	21,1	89,4	26,2	99,9	30,0	101	30,1	103	30,3	105	30,6	108	30,9		
		39	75,0	22,4	89,4	27,8	98,3	31,0	99,6	31,2	101	31,3	104	31,6	106	31,9		
		100	98.00	10	68,2	11,5	81,3	13,3	94,4	15,2	101	16,2	108	17,2	121	19,2	128	19,7
				12	68,2	11,6	81,3	13,5	94,4	15,4	101	16,4	108	17,4	121	19,5	126	19,6
14	68,2			11,8	81,3	13,7	94,4	15,7	101	16,7	108	17,7	121	19,8	124	19,5		
16	68,2			12,0	81,3	13,9	94,4	15,9	101	17,0	108	18,0	120	20,0	123	19,8		
18	68,2			12,1	81,3	14,1	94,4	16,2	101	17,2	108	18,3	119	20,6	121	20,8		
20	68,2			12,3	81,3	14,3	94,4	16,6	101	18,0	108	19,5	117	21,6	119	21,8		
21	68,2			12,4	81,3	14,4	94,4	17,2	101	18,6	108	20,2	116	22,1	119	22,3		
23	68,2			12,7	81,3	15,3	94,4	18,3	101	19,9	108	21,6	115	23,1	117	23,3		
25	68,2			13,4	81,3	16,3	94,4	19,5	101	21,2	108	23,0	113	24,2	115	24,4		
27	68,2			14,3	81,3	17,3	94,4	20,8	101	22,6	108	24,5	111	25,2	114	25,4		
29	68,2			15,1	81,3	18,4	94,4	22,1	101	24,1	107	26,0	110	26,2	112	26,4		
31	68,2			16,0	81,3	19,5	94,4	23,5	101	25,6	106	27,0	108	27,2	110	27,4		
33	68,2			16,9	81,3	20,7	94,4	24,9	101	27,2	104	28,0	106	28,2	109	28,5		
35	68,2			17,9	81,3	22,0	94,4	26,5	101	28,9	102	29,0	105	29,3	107	29,5		
37	68,2			19,0	81,3	23,3	94,4	28,1	99,4	29,9	101	30,1	103	30,3	106	30,6		
39	68,2			20,0	81,3	24,6	94,4	29,8	97,7	30,9	98,9	31,1	101	31,4	104	31,7		

NOTES - ANMERKUNGEN - Σημειώσεις - NOTAS - REMARQUES - NOTE - OPMERKINGEN - Примечания - NOTLAR

- The above table shows the average value of conditions which may occur.
 Die obige Tabelle zeigt den Durchschnittswert der Bedingungen, die auftreten können.
 Στον παραπάνω πίνακα αναγράφεται η μέση τιμή για συνθήκες που μπορεί να προκύψουν.
 La tabla de arriba muestra el valor medio de condiciones que pueden ocurrir.
 Le tableau ci-dessus donne la valeur moyenne pour des conditions qui peuvent survenir.
 La tabella in alto mostra il valore delle condizioni medie che si possono riscontrare.
 De tabel hierboven geeft de gemiddelde waarde aan van situaties die kunnen voorvallen.
 Таблица расположенная выше показывает среднее значение условий, которые могут наступить.
 Yukarıdaki tablo meydana gelebilecek koşulların ortalama değerini göstermektedir.

5 Таблицы производительности

5 - 1 Таблицы холодопроизводительности

RQYQ38PY1			TC: Total Capacity: kW ; PI: Power Input: kW (compressor + outdoor fan motor)															
Combination (%)	Capacity index (kW)	Outdoor air temp. °CDB	Indoor air temperature: °CWB															
			14.0		16.0		18.0		19.0		20.0		22.0		24.0			
			TC	PI	TC	PI	TC	PI	TC	PI	TC	PI	TC	PI	TC	PI		
90	94.50	10	65,0	11,5	77,5	13,2	90,0	15,0	96,3	16,0	103	16,9	115	18,8	128	20,8		
		12	65,0	11,6	77,5	13,4	90,0	15,3	96,3	16,2	103	17,2	115	19,1	128	21,1		
		14	65,0	11,8	77,5	13,6	90,0	15,5	96,3	16,4	103	17,4	115	19,4	128	21,4		
		16	65,0	11,9	77,5	13,8	90,0	15,7	96,3	16,7	103	17,7	115	19,7	127	21,7		
		18	65,0	12,1	77,5	14,0	90,0	16,0	96,3	17,0	103	18,0	115	20,1	126	22,4		
		20	65,0	12,3	77,5	14,2	90,0	16,2	96,3	17,2	103	18,6	115	21,5	124	23,5		
		21	65,0	12,4	77,5	14,3	90,0	16,5	96,3	17,8	103	19,2	115	22,2	123	24,0		
		23	65,0	12,5	77,5	14,8	90,0	17,5	96,3	19,0	103	20,5	115	23,7	121	25,1		
		25	65,0	13,1	77,5	15,8	90,0	18,7	96,3	20,2	103	21,9	115	25,3	120	26,2		
		27	65,0	13,9	77,5	16,7	90,0	19,9	96,3	21,5	103	23,3	115	27,0	118	27,3		
		29	65,0	14,7	77,5	17,7	90,0	21,1	96,3	22,9	103	24,8	114	28,2	116	28,5		
		31	65,0	15,6	77,5	18,8	90,0	22,4	96,3	24,3	103	26,3	112	29,3	114	29,6		
		33	65,0	16,5	77,5	19,9	90,0	23,8	96,3	25,8	103	28,0	110	30,5	113	30,7		
		35	65,0	17,4	77,5	21,1	90,0	25,2	96,3	27,4	103	29,7	109	31,6	111	31,8		
		37	65,0	18,4	77,5	22,3	90,0	26,7	96,3	29,1	103	31,5	107	32,7	109	32,9		
		39	65,0	19,4	77,5	23,6	90,0	28,3	96,3	30,8	103	33,5	105	33,8	107	34,1		
		80	84.00	10	57,8	10,56	68,9	12,0	80,0	13,6	85,6	14,4	91,2	15,2	102	16,9	113	18,6
				12	57,8	10,68	68,9	12,2	80,0	13,8	85,6	14,6	91,2	15,4	102	17,1	113	18,9
14	57,8			10,80	68,9	12,3	80,0	14,0	85,6	14,8	91,2	15,7	102	17,4	113	19,2		
16	57,8			10,93	68,9	12,5	80,0	14,2	85,6	15,0	91,2	15,9	102	17,7	113	19,5		
18	57,8			11,07	68,9	12,7	80,0	14,4	85,6	15,2	91,2	16,1	102	17,9	113	19,8		
20	57,8			11,21	68,9	12,9	80,0	14,6	85,6	15,5	91,2	16,4	102	18,5	113	21,1		
21	57,8			11,28	68,9	13,0	80,0	14,7	85,6	15,6	91,2	16,7	102	19,2	113	21,8		
23	57,8			11,4	68,9	13,1	80,0	15,4	85,6	16,5	91,2	17,8	102	20,4	113	23,3		
25	57,8			11,8	68,9	13,9	80,0	16,3	85,6	17,6	91,2	18,9	102	21,8	113	24,9		
27	57,8			12,4	68,9	14,8	80,0	17,3	85,6	18,7	91,2	20,1	102	23,2	113	26,5		
29	57,8			13,1	68,9	15,6	80,0	18,4	85,6	19,9	91,2	21,4	102	24,7	113	28,2		
31	57,8			13,9	68,9	16,6	80,0	19,5	85,6	21,1	91,2	22,7	102	26,2	112	29,3		
33	57,8			14,7	68,9	17,5	80,0	20,7	85,6	22,4	91,2	24,1	102	27,9	110	30,4		
35	57,8			15,5	68,9	18,5	80,0	21,9	85,6	23,7	91,2	25,6	102	29,6	108	31,5		
37	57,8			16,3	68,9	19,6	80,0	23,2	85,6	25,1	91,2	27,1	102	31,4	106	32,6		
39	57,8			17,2	68,9	20,7	80,0	24,5	85,6	26,6	91,2	28,7	102	33,3	105	33,8		
70	73.50			10	50,5	9,64	60,3	10,88	70,0	12,2	74,9	12,9	79,8	13,5	89,5	15,0	99,3	16,4
				12	50,5	9,75	60,3	11,01	70,0	12,3	74,9	13,0	79,8	13,7	89,5	15,2	99,3	16,7
		14	50,5	9,85	60,3	11,14	70,0	12,5	74,9	13,2	79,8	13,9	89,5	15,4	99,3	16,9		
		16	50,5	9,96	60,3	11,28	70,0	12,7	74,9	13,4	79,8	14,1	89,5	15,6	99,3	17,2		
		18	50,5	10,08	60,3	11,4	70,0	12,9	74,9	13,6	79,8	14,3	89,5	15,9	99,3	17,4		
		20	50,5	10,19	60,3	11,6	70,0	13,0	74,9	13,8	79,8	14,6	89,5	16,1	99,3	17,9		
		21	50,5	10,26	60,3	11,7	70,0	13,1	74,9	13,9	79,8	14,7	89,5	16,3	99,3	18,5		
		23	50,5	10,38	60,3	11,8	70,0	13,3	74,9	14,3	79,8	15,3	89,5	17,4	99,3	19,7		
		25	50,5	10,51	60,3	12,2	70,0	14,2	74,9	15,2	79,8	16,3	89,5	18,5	99,3	21,0		
		27	50,5	11,05	60,3	12,9	70,0	15,0	74,9	16,1	79,8	17,3	89,5	19,7	99,3	22,3		
		29	50,5	11,7	60,3	13,7	70,0	15,9	74,9	17,1	79,8	18,3	89,5	20,9	99,3	23,8		
		31	50,5	12,3	60,3	14,5	70,0	16,8	74,9	18,1	79,8	19,4	89,5	22,2	99,3	25,3		
		33	50,5	13,0	60,3	15,3	70,0	17,8	74,9	19,2	79,8	20,6	89,5	23,6	99,3	26,8		
		35	50,5	13,7	60,3	16,1	70,0	18,8	74,9	20,3	79,8	21,8	89,5	25,0	99,3	28,5		
		37	50,5	14,4	60,3	17,0	70,0	19,9	74,9	21,5	79,8	23,1	89,5	26,5	99,3	30,2		
		39	50,5	15,1	60,3	17,9	70,0	21,0	74,9	22,7	79,8	24,4	89,5	28,1	99,3	32,0		
		60	63.00	10	43,3	8,77	51,7	9,78	60,0	10,85	64,2	11,4	68,4	12,0	76,7	13,1	85,1	14,3
				12	43,3	8,86	51,7	9,89	60,0	10,98	64,2	11,5	68,4	12,1	76,7	13,3	85,1	14,5
14	43,3			8,94	51,7	10,00	60,0	11,11	64,2	11,7	68,4	12,3	76,7	13,5	85,1	14,7		
16	43,3			9,03	51,7	10,11	60,0	11,25	64,2	11,8	68,4	12,4	76,7	13,7	85,1	14,9		
18	43,3			9,13	51,7	10,23	60,0	11,4	64,2	12,0	68,4	12,6	76,7	13,9	85,1	15,2		
20	43,3			9,22	51,7	10,35	60,0	11,5	64,2	12,2	68,4	12,8	76,7	14,1	85,1	15,4		
21	43,3			9,27	51,7	10,41	60,0	11,6	64,2	12,2	68,4	12,9	76,7	14,2	85,1	15,5		
23	43,3			9,38	51,7	10,54	60,0	11,8	64,2	12,4	68,4	13,1	76,7	14,7	85,1	16,4		
25	43,3			9,48	51,7	10,68	60,0	12,2	64,2	13,0	68,4	13,8	76,7	15,6	85,1	17,5		
27	43,3			9,77	51,7	11,26	60,0	12,9	64,2	13,8	68,4	14,6	76,7	16,5	85,1	18,6		
29	43,3			10,30	51,7	11,9	60,0	13,6	64,2	14,6	68,4	15,5	76,7	17,5	85,1	19,7		
31	43,3			10,85	51,7	12,5	60,0	14,4	64,2	15,4	68,4	16,4	76,7	18,6	85,1	20,9		
33	43,3			11,41	51,7	13,2	60,0	15,2	64,2	16,3	68,4	17,4	76,7	19,7	85,1	22,2		
35	43,3			12,0	51,7	13,9	60,0	16,1	64,2	17,2	68,4	18,4	76,7	20,8	85,1	23,5		
37	43,3			12,6	51,7	14,7	60,0	16,9	64,2	18,1	68,4	19,4	76,7	22,1	85,1	24,9		
39	43,3			13,2	51,7	15,4	60,0	17,9	64,2	19,1	68,4	20,5	76,7	23,3	85,1	26,4		
50	52.50			10	36,1	7,95	43,1	8,74	50,0	9,58	53,5	10,01	57,0	10,45	63,9	11,4	70,9	12,3
				12	36,1	8,01	43,1	8,82	50,0	9,68	53,5	10,12	57,0	10,57	63,9	11,5	70,9	12,5
		14	36,1	8,08	43,1	8,91	50,0	9,78	53,5	10,23	57,0	10,70	63,9	11,6	70,9	12,6		
		16	36,1	8,15	43,1	9,00	50,0	9,89	53,5	10,35	57,0	10,83	63,9	11,8	70,9	12,8		
		18	36,1	8,23	43,1	9,09	50,0	10,00	53,5	10,48	57,0	10,96	63,9	12,0	70,9	13,0		
		20	36,1	8,30	43,1	9,19	50,0	10,12	53,5	10,60	57,0	11,10	63,9	12,1	70,9	13,2		
		21	36,1	8,34	43,1	9,24	50,0	10,18	53,5	10,67	57,0	11,17	63,9	12,2	70,9	13,3		
		23	36,1	8,42	43,1	9,34	50,0	10,31	53,5	10,81	57,0	11,3	63,9	12,4	70,9	13,5		
		25	36,1	8,51	43,1	9,45	50,0	10,44	53,5	10,98	57,0	11,6	63,9	12,9	70,9	14,3		
		27	36,1	8,60	43,1	9,73	50,0	10,96	53,5	11,6	57,0	12,3	63,9	13,7	70,9	15,2		
		29	36,1	9,04	43,1	10,25	50,0	11,6	53,5	12,3	57,0	13,0	63,9	14,5	70,9	16,1		
		31	36,1	9,50	43,1	10,80	50,0	12,2	53,5	12,9	57,0	13,7	63,9	15,3				

5 Таблицы производительности

5 - 1 Таблицы холодопроизводительности

5

RQYQ38PY1

TC: Total Capacity: kW ; PI: Power Input: kW (compressor + outdoor fan motor)

Combination (%)	Capacity index (kW)	Outdoor air temp. °CDB	Indoor air temperature: °CWB															
			14.0		16.0		18.0		19.0		20.0		22.0		24.0			
			TC	PI	TC	PI	TC	PI	TC	PI	TC	PI	TC	PI	TC	PI		
130	136.50	10	93.9	15.6	112	18.4	130	21.2	135	21.5	136	21.1	140	20.2	143	19.3		
		12	93.9	15.8	112	18.6	130	21.5	133	21.4	135	20.9	138	20.0	141	19.7		
		14	93.9	16.1	112	18.9	130	21.7	131	21.3	133	20.8	136	20.7	140	20.0		
		16	93.9	16.3	112	19.2	128	21.6	130	21.5	131	21.6	135	21.8	138	22.0		
		18	93.9	16.6	112	19.5	126	22.4	128	22.6	129	22.7	133	22.9	136	23.1		
		20	93.9	16.8	112	20.7	124	23.5	126	23.7	128	23.8	131	24.0	135	24.2		
		21	93.9	17.3	112	21.4	123	24.1	125	24.2	127	24.3	130	24.6	134	24.8		
		23	93.9	18.4	112	22.9	122	25.2	123	25.3	125	25.4	129	25.7	132	26.0		
		25	93.9	19.6	112	24.4	120	26.3	122	26.4	123	26.6	127	26.8	130	27.1		
		27	93.9	20.9	112	26.0	118	27.4	120	27.5	122	27.7	125	28.0	128	28.3		
		29	93.9	22.2	112	27.7	117	28.5	118	28.7	120	28.8	123	29.1	127	29.4		
		31	93.9	23.6	111	29.3	115	29.6	116	29.8	118	29.9	122	30.3	125	30.6		
		33	93.9	25.0	110	30.4	113	30.7	115	30.9	116	31.1	120	31.4	123	31.8		
		35	93.9	26.5	108	31.5	111	31.9	113	32.0	115	32.2	118	32.6	121	32.9		
		37	93.9	28.1	106	32.6	110	33.0	111	33.2	113	33.4	116	33.8	120	34.1		
		39	93.9	29.8	104	33.7	108	34.1	110	34.3	111	34.5	115	34.9	118	35.3		
		120	126.00	10	86.7	14.5	103	17.0	120	19.6	128	20.9	134	21.6	137	20.8	141	20.0
				12	86.7	14.7	103	17.3	120	19.9	128	21.2	133	21.5	136	20.7	139	19.8
				14	86.7	15.0	103	17.6	120	20.2	128	21.6	131	21.4	134	20.5	137	20.7
16	86.7			15.2	103	17.8	120	20.5	128	21.7	129	21.4	132	21.6	135	21.8		
18	86.7			15.4	103	18.1	120	21.2	126	22.4	127	22.5	130	22.7	134	22.9		
20	86.7			15.7	103	18.8	120	22.7	124	23.5	126	23.6	129	23.8	132	24.1		
21	86.7			15.8	103	19.4	120	23.5	123	24.1	125	24.2	128	24.4	131	24.6		
23	86.7			16.8	103	20.7	120	25.0	121	25.2	123	25.3	126	25.5	129	25.7		
25	86.7			17.9	103	22.1	118	26.1	120	26.3	121	26.4	124	26.6	128	26.9		
27	86.7			19.0	103	23.5	116	27.2	118	27.4	120	27.5	123	27.8	126	28.0		
29	86.7			20.2	103	25.0	115	28.3	116	28.5	118	28.6	121	28.9	124	29.2		
31	86.7			21.4	103	26.6	113	29.4	114	29.6	116	29.7	119	30.0	122	30.3		
33	86.7			22.7	103	28.2	111	30.5	113	30.7	114	30.9	117	31.2	121	31.5		
35	86.7			24.0	103	30.0	109	31.7	111	31.8	113	32.0	116	32.3	119	32.7		
37	86.7			25.5	103	31.8	108	32.8	109	33.0	111	33.1	114	33.5	117	33.8		
39	86.7			27.0	103	33.5	106	33.9	108	34.1	109	34.3	112	34.6	115	35.0		
110	115.50			10	79.4	13.5	94.7	15.7	110	18.1	118	19.2	125	20.4	135	21.4	138	20.7
				12	79.4	13.7	94.7	16.0	110	18.3	118	19.5	125	20.8	133	21.3	136	20.6
				14	79.4	13.9	94.7	16.2	110	18.6	118	19.8	125	21.1	132	21.2	134	20.5
		16	79.4	14.1	94.7	16.5	110	18.9	118	20.2	125	21.4	130	21.5	133	21.6		
		18	79.4	14.3	94.7	16.7	110	19.2	118	20.6	125	22.4	128	22.6	131	22.8		
		20	79.4	14.5	94.7	17.0	110	20.3	118	22.1	123	23.5	126	23.7	129	23.9		
		21	79.4	14.6	94.7	17.5	110	21.0	118	22.9	123	24.0	125	24.2	128	24.4		
		23	79.4	15.2	94.7	18.6	110	22.4	118	24.4	121	25.1	124	25.3	127	25.5		
		25	79.4	16.2	94.7	19.8	110	23.9	118	26.1	119	26.2	122	26.4	125	26.7		
		27	79.4	17.2	94.7	21.1	110	25.5	116	27.2	117	27.3	120	27.6	123	27.8		
		29	79.4	18.2	94.7	22.4	110	27.1	114	28.3	116	28.4	119	28.7	121	28.9		
		31	79.4	19.3	94.7	23.8	110	28.8	112	29.4	114	29.5	117	29.8	120	30.1		
		33	79.4	20.5	94.7	25.3	109	30.4	111	30.5	112	30.6	115	30.9	118	31.2		
		35	79.4	21.7	94.7	26.8	108	31.5	109	31.6	110	31.8	113	32.1	116	32.4		
		37	79.4	23.0	94.7	28.5	106	32.6	107	32.7	109	32.9	112	33.2	114	33.5		
		39	79.4	24.3	94.7	30.2	104	33.7	106	33.9	107	34.0	110	34.4	113	34.7		
		100	105.00	10	72.2	12.5	86.1	14.5	100	16.5	107	17.6	114	18.7	128	20.8	135	21.4
				12	72.2	12.7	86.1	14.7	100	16.8	107	17.9	114	18.9	128	21.2	134	21.3
				14	72.2	12.8	86.1	14.9	100	17.0	107	18.1	114	19.2	128	21.5	132	21.1
16	72.2			13.0	86.1	15.1	100	17.3	107	18.4	114	19.6	127	21.7	130	21.5		
18	72.2			13.2	86.1	15.3	100	17.6	107	18.7	114	19.9	126	22.4	128	22.6		
20	72.2			13.4	86.1	15.6	100	18.0	107	19.6	114	21.2	124	23.5	127	23.7		
21	72.2			13.5	86.1	15.7	100	18.6	107	20.2	114	21.9	123	24.1	126	24.2		
23	72.2			13.8	86.1	16.7	100	19.9	107	21.6	114	23.4	121	25.1	124	25.3		
25	72.2			14.6	86.1	17.7	100	21.2	107	23.1	114	25.0	120	26.2	122	26.5		
27	72.2			15.5	86.1	18.8	100	22.6	107	24.6	114	26.7	118	27.4	120	27.6		
29	72.2			16.4	86.1	20.0	100	24.0	107	26.1	114	28.2	116	28.5	119	28.7		
31	72.2			17.4	86.1	21.2	100	25.5	107	27.8	112	29.3	114	29.6	117	29.8		
33	72.2			18.4	86.1	22.5	100	27.1	107	29.6	110	30.4	113	30.7	115	31.0		
35	72.2			19.5	86.1	23.9	100	28.8	107	31.4	108	31.5	111	31.8	114	32.1		
37	72.2			20.6	86.1	25.3	100	30.5	105	32.5	107	32.7	109	32.9	112	33.2		
39	72.2			21.8	86.1	26.8	100	32.4	104	33.6	105	33.8	107	34.1	110	34.4		

NOTES - ANMERKUNGEN - Σημειώσεις - NOTAS - REMARQUES - NOTE - OPMERKINGEN - Примечания - NOTLAR

- The above table shows the average value of conditions which may occur.
 Die obige Tabelle zeigt den Durchschnittswert der Bedingungen, die auftreten können.
 Στον παραπάνω πίνακα αναγράφεται η μέση τιμή για συνθήκες που μπορεί να προκύψουν.
 La tabla de arriba muestra el valor medio de condiciones que pueden ocurrir.
 Le tableau ci-dessus donne la valeur moyenne pour des conditions qui peuvent survenir.
 La tabella in alto mostra il valore delle condizioni medie che si possono riscontrare.
 De tabel hierboven geeft de gemiddelde waarde aan van situaties die kunnen voorvallen.
 Таблица расположенная выше показывает среднее значение условий, которые могут наступить.
 Yukarıdaki tablo meydana gelebilecek koşulların ortalama değerini göstermektedir.

5 Таблицы производительности

5 - 1 Таблицы холодопроизводительности

RQYQ40PY1			TC: Total Capacity: kW ; PI: Power Input: kW (compressor + outdoor fan motor)															
Combination (%)	Capacity index (kW)	Outdoor air temp. °CDB	Indoor air temperature: °CWB															
			14.0		16.0		18.0		19.0		20.0		22.0		24.0			
			TC	PI	TC	PI	TC	PI	TC	PI	TC	PI	TC	PI	TC	PI		
90	101.16	10	68,0	12,4	81,1	14,2	94,2	16,2	101	17,2	107	18,2	120	20,3	134	22,4		
		12	68,0	12,5	81,1	14,4	94,2	16,4	101	17,4	107	18,5	120	20,6	134	22,7		
		14	68,0	12,7	81,1	14,6	94,2	16,7	101	17,7	107	18,8	120	20,9	134	23,1		
		16	68,0	12,9	81,1	14,8	94,2	16,9	101	18,0	107	19,1	120	21,2	133	23,4		
		18	68,0	13,0	81,1	15,1	94,2	17,2	101	18,3	107	19,4	120	21,6	132	24,1		
		20	68,0	13,2	81,1	15,3	94,2	17,4	101	18,6	107	20,0	120	23,1	130	25,3		
		21	68,0	13,3	81,1	15,4	94,2	17,7	101	19,2	107	20,7	120	23,9	129	25,9		
		23	68,0	13,5	81,1	16,0	94,2	18,9	101	20,4	107	22,1	120	25,6	127	27,1		
		25	68,0	14,1	81,1	17,0	94,2	20,1	101	21,8	107	23,5	120	27,3	125	28,3		
		27	68,0	15,0	81,1	18,0	94,2	21,4	101	23,2	107	25,1	120	29,1	123	29,4		
		29	68,0	15,9	81,1	19,1	94,2	22,7	101	24,6	107	26,7	119	30,4	122	30,6		
		31	68,0	16,8	81,1	20,2	94,2	24,1	101	26,2	107	28,3	117	31,6	120	31,8		
		33	68,0	17,7	81,1	21,4	94,2	25,6	101	27,8	107	30,1	115	32,8	118	33,0		
		35	68,0	18,7	81,1	22,7	94,2	27,1	101	29,5	107	32,0	114	34,0	116	34,2		
		37	68,0	19,8	81,1	24,0	94,2	28,7	101	31,3	107	33,9	112	35,2	114	35,5		
		39	68,0	20,9	81,1	25,4	94,2	30,5	101	33,2	107	36,0	110	36,4	112	36,7		
		80	89.92	10	60,5	11,4	72,1	13,0	83,8	14,6	89,6	15,5	95,4	16,4	107	18,2	119	20,0
				12	60,5	11,5	72,1	13,1	83,8	14,8	89,6	15,7	95,4	16,6	107	18,4	119	20,3
14	60,5			11,6	72,1	13,3	83,8	15,0	89,6	15,9	95,4	16,8	107	18,7	119	20,6		
16	60,5			11,8	72,1	13,5	83,8	15,2	89,6	16,2	95,4	17,1	107	19,0	119	21,0		
18	60,5			11,9	72,1	13,7	83,8	15,5	89,6	16,4	95,4	17,4	107	19,3	119	21,3		
20	60,5			12,1	72,1	13,8	83,8	15,7	89,6	16,7	95,4	17,6	107	19,9	119	22,7		
21	60,5			12,1	72,1	13,9	83,8	15,8	89,6	16,8	95,4	18,0	107	20,6	119	23,5		
23	60,5			12,3	72,1	14,1	83,8	16,5	89,6	17,8	95,4	19,2	107	22,0	119	25,1		
25	60,5			12,6	72,1	15,0	83,8	17,6	89,6	18,9	95,4	20,4	107	23,5	119	26,8		
27	60,5			13,4	72,1	15,9	83,8	18,7	89,6	20,1	95,4	21,7	107	25,0	119	28,5		
29	60,5			14,2	72,1	16,8	83,8	19,8	89,6	21,4	95,4	23,0	107	26,6	119	30,4		
31	60,5			14,9	72,1	17,8	83,8	21,0	89,6	22,7	95,4	24,5	107	28,2	117	31,6		
33	60,5			15,8	72,1	18,8	83,8	22,2	89,6	24,1	95,4	26,0	107	30,0	115	32,7		
35	60,5			16,6	72,1	19,9	83,8	23,6	89,6	25,5	95,4	27,5	107	31,9	113	33,9		
37	60,5			17,5	72,1	21,1	83,8	24,9	89,6	27,0	95,4	29,2	107	33,8	111	35,1		
39	60,5			18,5	72,1	22,2	83,8	26,4	89,6	28,6	95,4	30,9	107	35,9	110	36,3		
70	78.68			10	52,9	10,38	63,1	11,7	73,3	13,1	78,4	13,8	83,5	14,6	93,7	16,1	104	17,7
				12	52,9	10,49	63,1	11,9	73,3	13,3	78,4	14,0	83,5	14,8	93,7	16,3	104	17,9
		14	52,9	10,60	63,1	12,0	73,3	13,5	78,4	14,2	83,5	15,0	93,7	16,6	104	18,2		
		16	52,9	10,72	63,1	12,1	73,3	13,6	78,4	14,4	83,5	15,2	93,7	16,8	104	18,5		
		18	52,9	10,85	63,1	12,3	73,3	13,8	78,4	14,6	83,5	15,4	93,7	17,1	104	18,8		
		20	52,9	10,97	63,1	12,5	73,3	14,0	78,4	14,8	83,5	15,7	93,7	17,3	104	19,2		
		21	52,9	11,04	63,1	12,5	73,3	14,1	78,4	14,9	83,5	15,8	93,7	17,6	104	19,9		
		23	52,9	11,2	63,1	12,7	73,3	14,4	78,4	15,4	83,5	16,5	93,7	18,7	104	21,2		
		25	52,9	11,3	63,1	13,2	73,3	15,2	78,4	16,3	83,5	17,5	93,7	20,0	104	22,6		
		27	52,9	11,9	63,1	13,9	73,3	16,2	78,4	17,4	83,5	18,6	93,7	21,2	104	24,0		
		29	52,9	12,6	63,1	14,7	73,3	17,1	78,4	18,4	83,5	19,7	93,7	22,5	104	25,6		
		31	52,9	13,2	63,1	15,6	73,3	18,1	78,4	19,5	83,5	20,9	93,7	23,9	104	27,2		
		33	52,9	14,0	63,1	16,4	73,3	19,2	78,4	20,6	83,5	22,2	93,7	25,4	104	28,9		
		35	52,9	14,7	63,1	17,4	73,3	20,3	78,4	21,8	83,5	23,5	93,7	26,9	104	30,6		
		37	52,9	15,5	63,1	18,3	73,3	21,4	78,4	23,1	83,5	24,8	93,7	28,5	104	32,5		
		39	52,9	16,3	63,1	19,3	73,3	22,6	78,4	24,4	83,5	26,3	93,7	30,2	104	34,5		
		60	67.44	10	45,4	9,44	54,1	10,53	62,8	11,7	67,2	12,3	71,6	12,9	80,3	14,1	89,0	15,4
				12	45,4	9,53	54,1	10,64	62,8	11,8	67,2	12,4	71,6	13,0	80,3	14,3	89,0	15,6
14	45,4			9,63	54,1	10,76	62,8	12,0	67,2	12,6	71,6	13,2	80,3	14,5	89,0	15,8		
16	45,4			9,72	54,1	10,88	62,8	12,1	67,2	12,7	71,6	13,4	80,3	14,7	89,0	16,1		
18	45,4			9,82	54,1	11,01	62,8	12,3	67,2	12,9	71,6	13,6	80,3	14,9	89,0	16,3		
20	45,4			9,93	54,1	11,14	62,8	12,4	67,2	13,1	71,6	13,8	80,3	15,1	89,0	16,6		
21	45,4			9,98	54,1	11,2	62,8	12,5	67,2	13,2	71,6	13,9	80,3	15,3	89,0	16,7		
23	45,4			10,09	54,1	11,3	62,8	12,7	67,2	13,4	71,6	14,1	80,3	15,8	89,0	17,7		
25	45,4			10,21	54,1	11,5	62,8	13,1	67,2	14,0	71,6	14,9	80,3	16,8	89,0	18,8		
27	45,4			10,52	54,1	12,1	62,8	13,9	67,2	14,8	71,6	15,8	80,3	17,8	89,0	20,0		
29	45,4			11,09	54,1	12,8	62,8	14,7	67,2	15,7	71,6	16,7	80,3	18,9	89,0	21,2		
31	45,4			11,7	54,1	13,5	62,8	15,5	67,2	16,6	71,6	17,7	80,3	20,0	89,0	22,5		
33	45,4			12,3	54,1	14,2	62,8	16,4	67,2	17,5	71,6	18,7	80,3	21,2	89,0	23,9		
35	45,4			12,9	54,1	15,0	62,8	17,3	67,2	18,5	71,6	19,8	80,3	22,4	89,0	25,3		
37	45,4			13,6	54,1	15,8	62,8	18,2	67,2	19,5	71,6	20,9	80,3	23,7	89,0	26,8		
39	45,4			14,3	54,1	16,6	62,8	19,2	67,2	20,6	71,6	22,0	80,3	25,1	89,0	28,4		
50	56.20			10	37,8	8,56	45,1	9,41	52,4	10,31	56,0	10,78	59,6	11,3	66,9	12,2	74,2	13,2
				12	37,8	8,63	45,1	9,50	52,4	10,42	56,0	10,89	59,6	11,4	66,9	12,4	74,2	13,4
		14	37,8	8,70	45,1	9,59	52,4	10,53	56,0	11,02	59,6	11,5	66,9	12,5	74,2	13,6		
		16	37,8	8,77	45,1	9,69	52,4	10,65	56,0	11,14	59,6	11,7	66,9	12,7	74,2	13,8		
		18	37,8	8,85	45,1	9,79	52,4	10,77	56,0	11,3	59,6	11,8	66,9	12,9	74,2	14,0		
		20	37,8	8,94	45,1	9,89	52,4	10,89	56,0	11,4	59,6	11,9	66,9	13,0	74,2	14,2		
		21	37,8	8,98	45,1	9,94	52,4	10,96	56,0	11,5	59,6	12,0	66,9	13,1	74,2	14,3		
		23	37,8	9,07	45,1	10,05	52,4	11,09	56,0	11,6	59,6	12,2	66,9	13,3	74,2	14,5		
		25	37,8	9,16	45,1	10,17	52,4	11,2	56,0	11,8	59,6	12,5	66,9	13,9	74,2	15,4		
		27	37,8	9,25	45,1	10,47	52,4	11,8	56,0	12,5	59,6	13,2	66,9	14,7	74,2	16,4		
		29	37,8	9,74	45,1	11,04	52,4	12,5	56,0	13,2	59,6	14,0	66,9	15,6	74,2	17,3		
		31	37,8	10,23	45,1	11,6	52,4	13,1	56,0	13,9	59,6	14,8	66,9	16,5	74,2	18,4		
		33	37,8	10,74														

5 Таблицы производительности

5 - 1 Таблицы холодопроизводительности

5

RQYQ40PY1

TC: Total Capacity: kW ; PI: Power Input: kW (compressor + outdoor fan motor)

Combination (%)	Capacity index (kW)	Outdoor air temp. °CDB	Indoor air temperature: °CWB															
			14.0		16.0		18.0		19.0		20.0		22.0		24.0			
			TC	PI	TC	PI	TC	PI	TC	PI	TC	PI	TC	PI	TC	PI		
130	146.12	10	98,3	16,8	117	19,8	136	22,8	141	23,1	143	22,7	146	21,7	150	20,7		
		12	98,3	17,0	117	20,1	136	23,1	139	23,0	141	22,5	145	21,6	148	21,2		
		14	98,3	17,3	117	20,4	136	23,4	137	22,9	139	22,4	143	22,2	146	22,4		
		16	98,3	17,6	117	20,7	134	23,3	136	23,1	137	23,2	141	23,4	144	23,7		
		18	98,3	17,8	117	21,0	132	24,2	134	24,3	136	24,4	139	24,6	143	24,9		
		20	98,3	18,1	117	22,3	130	25,3	132	25,5	134	25,6	137	25,8	141	26,1		
		21	98,3	18,6	117	23,1	129	25,9	131	26,1	133	26,2	136	26,4	140	26,7		
		23	98,3	19,8	117	24,7	127	27,1	129	27,2	131	27,4	135	27,7	138	27,9		
		25	98,3	21,1	117	26,3	126	28,3	127	28,4	129	28,6	133	28,9	136	29,2		
		27	98,3	22,5	117	28,0	124	29,5	126	29,6	127	29,8	131	30,1	134	30,4		
		29	98,3	23,9	117	29,9	122	30,7	124	30,8	126	31,0	129	31,3	133	31,7		
		31	98,3	25,4	117	31,5	120	31,9	122	32,1	124	32,2	127	32,6	131	32,9		
		33	98,3	26,9	115	32,7	118	33,1	120	33,3	122	33,5	125	33,8	129	34,2		
		35	98,3	28,6	113	33,9	117	34,3	118	34,5	120	34,7	124	35,1	127	35,5		
		37	98,3	30,3	111	35,1	115	35,5	116	35,7	118	35,9	122	36,3	125	36,7		
		39	98,3	32,1	109	36,3	113	36,7	115	37,0	116	37,2	120	37,6	124	38,0		
		120	134.88	10	90,7	15,7	108	18,3	126	21,1	134	22,5	141	23,3	144	22,4	147	21,5
				12	90,7	15,9	108	18,6	126	21,4	134	22,9	139	23,1	142	22,3	145	21,4
				14	90,7	16,1	108	18,9	126	21,8	134	23,2	137	23,0	140	22,1	143	22,3
16	90,7			16,3	108	19,2	126	22,1	133	23,4	135	23,1	138	23,3	142	23,5		
18	90,7			16,6	108	19,5	126	22,8	132	24,1	133	24,2	137	24,5	140	24,7		
20	90,7			16,9	108	20,2	126	24,4	130	25,3	131	25,4	135	25,7	138	25,9		
21	90,7			17,0	108	20,9	126	25,3	129	25,9	131	26,0	134	26,3	137	26,5		
23	90,7			18,1	108	22,3	125	27,0	127	27,1	129	27,2	132	27,5	135	27,7		
25	90,7			19,2	108	23,8	124	28,1	125	28,3	127	28,4	130	28,7	133	28,9		
27	90,7			20,4	108	25,3	122	29,3	123	29,5	125	29,6	128	29,9	132	30,2		
29	90,7			21,7	108	26,9	120	30,5	122	30,6	123	30,8	127	31,1	130	31,4		
31	90,7			23,0	108	28,6	118	31,7	120	31,8	121	32,0	125	32,3	128	32,6		
33	90,7			24,4	108	30,4	116	32,9	118	33,0	120	33,2	123	33,6	126	33,9		
35	90,7			25,9	108	32,3	115	34,1	116	34,3	118	34,4	121	34,8	124	35,2		
37	90,7			27,4	108	34,3	113	35,3	114	35,5	116	35,7	119	36,0	123	36,4		
39	90,7			29,0	108	36,1	111	36,5	113	36,7	114	36,9	117	37,3	121	37,7		
110	123.64			10	83,1	14,5	99	16,9	115	19,4	123	20,7	131	22,0	141	23,1	144	22,3
				12	83,1	14,7	99	17,2	115	19,7	123	21,0	131	22,3	140	22,9	143	22,1
				14	83,1	14,9	99	17,4	115	20,0	123	21,4	131	22,7	138	22,8	141	22,1
		16	83,1	15,2	99	17,7	115	20,4	123	21,7	131	23,1	136	23,1	139	23,3		
		18	83,1	15,4	99	18,0	115	20,7	123	22,2	131	24,1	134	24,3	137	24,5		
		20	83,1	15,6	99	18,3	115	21,8	123	23,8	129	25,3	132	25,5	135	25,7		
		21	83,1	15,7	99	18,8	115	22,6	123	24,6	128	25,9	131	26,1	134	26,3		
		23	83,1	16,4	99	20,0	115	24,1	123	26,3	127	27,0	130	27,3	133	27,5		
		25	83,1	17,4	99	21,3	115	25,7	123	28,1	125	28,2	128	28,5	131	28,7		
		27	83,1	18,5	99	22,7	115	27,4	121	29,3	123	29,4	126	29,7	129	29,9		
		29	83,1	19,6	99	24,1	115	29,2	120	30,5	121	30,6	124	30,9	127	31,1		
		31	83,1	20,8	99	25,6	115	31,1	118	31,6	119	31,8	122	32,1	125	32,4		
		33	83,1	22,1	99	27,2	114	32,7	116	32,8	117	33,0	120	33,3	123	33,6		
		35	83,1	23,3	99	28,9	113	33,9	114	34,0	116	34,2	119	34,5	122	34,9		
		37	83,1	24,7	99	30,6	111	35,1	112	35,2	114	35,4	117	35,8	120	36,1		
		39	83,1	26,1	99	32,5	109	36,3	110	36,4	112	36,6	115	37,0	118	37,4		
		100	112.40	10	75,6	13,4	90,2	15,6	105	17,8	112	18,9	119	20,1	134	22,4	142	23,0
				12	75,6	13,6	90,2	15,8	105	18,1	112	19,2	119	20,4	134	22,8	140	22,9
				14	75,6	13,8	90,2	16,0	105	18,3	112	19,5	119	20,7	134	23,1	138	22,8
16	75,6			14,0	90,2	16,3	105	18,6	112	19,8	119	21,0	133	23,4	136	23,1		
18	75,6			14,2	90,2	16,5	105	18,9	112	20,1	119	21,4	132	24,1	134	24,3		
20	75,6			14,4	90,2	16,8	105	19,4	112	21,1	119	22,8	130	25,3	132	25,5		
21	75,6			14,5	90,2	16,9	105	20,1	112	21,8	119	23,6	129	25,9	132	26,1		
23	75,6			14,8	90,2	17,9	105	21,4	112	23,3	119	25,2	127	27,1	130	27,3		
25	75,6			15,7	90,2	19,1	105	22,8	112	24,8	119	26,9	125	28,3	128	28,5		
27	75,6			16,7	90,2	20,3	105	24,3	112	26,4	119	28,7	123	29,4	126	29,7		
29	75,6			17,7	90,2	21,5	105	25,8	112	28,1	119	30,4	122	30,6	124	30,9		
31	75,6			18,7	90,2	22,9	105	27,5	112	29,9	117	31,6	120	31,8	122	32,1		
33	75,6			19,8	90,2	24,2	105	29,2	112	31,8	115	32,8	118	33,0	121	33,3		
35	75,6			21,0	90,2	25,7	105	31,0	112	33,8	113	33,9	116	34,2	119	34,5		
37	75,6			22,2	90,2	27,2	105	32,9	110	35,0	112	35,1	114	35,5	117	35,8		
39	75,6			23,4	90,2	28,8	105	34,9	108	36,2	110	36,4	112	36,7	115	37,0		

NOTES - ANMERKUNGEN - Σημειώσεις - NOTAS - REMARQUES - NOTE - OPMERKINGEN - Примечания - NOTLAR

- The above table shows the average value of conditions which may occur.
 Die obige Tabelle zeigt den Durchschnittswert der Bedingungen, die auftreten können.
 Στον παραπάνω πίνακα αναγράφεται η μέση τιμή για συνθήκες που μπορεί να προκύψουν.
 La tabla de arriba muestra el valor medio de condiciones que pueden ocurrir.
 Le tableau ci-dessus donne la valeur moyenne pour des conditions qui peuvent survenir.
 La tabella in alto mostra il valore delle condizioni medie che si possono riscontrare.
 De tabel hierboven geeft de gemiddelde waarde aan van situaties die kunnen voorvallen.
 Таблица расположенная выше показывает среднее значение условий, которые могут наступить.
 Yukarıdaki tablo meydana gelebilecek koşulların ortalama değerini göstermektedir.

5 Таблицы производительности

5 - 1 Таблицы холодопроизводительности

RQYQ42PY1			TC: Total Capacity: kW ; PI: Power Input: kW (compressor + outdoor fan motor)															
Combination (%)	Capacity index (kW)	Outdoor air temp. °CDB	Indoor air temperature: °CWB															
			14.0		16.0		18.0		19.0		20.0		22.0		24.0			
			TC	PI	TC	PI	TC	PI	TC	PI	TC	PI	TC	PI	TC	PI		
90	104.76	10	71.7	12.8	85.5	14.7	99.3	16.7	106	17.7	113	18.8	127	20.9	141	23.1		
		12	71.7	12.9	85.5	14.9	99.3	17.0	106	18.0	113	19.1	127	21.3	141	23.5		
		14	71.7	13.1	85.5	15.1	99.3	17.2	106	18.3	113	19.4	127	21.6	141	23.8		
		16	71.7	13.3	85.5	15.3	99.3	17.5	106	18.6	113	19.7	127	21.9	140	24.2		
		18	71.7	13.5	85.5	15.5	99.3	17.7	106	18.9	113	20.0	127	22.3	139	24.9		
		20	71.7	13.6	85.5	15.8	99.3	18.0	106	19.2	113	20.7	127	23.9	137	26.1		
		21	71.7	13.7	85.5	15.9	99.3	18.3	106	19.8	113	21.4	127	24.7	136	26.7		
		23	71.7	13.9	85.5	16.5	99.3	19.5	106	21.1	113	22.8	127	26.4	134	27.9		
		25	71.7	14.6	85.5	17.5	99.3	20.7	106	22.5	113	24.3	127	28.2	132	29.2		
		27	71.7	15.5	85.5	18.6	99.3	22.1	106	23.9	113	25.9	127	30.0	130	30.4		
		29	71.7	16.4	85.5	19.7	99.3	23.4	106	25.4	113	27.5	125	31.4	128	31.6		
		31	71.7	17.3	85.5	20.9	99.3	24.9	106	27.0	113	29.3	124	32.6	126	32.9		
		33	71.7	18.3	85.5	22.1	99.3	26.4	106	28.7	113	31.1	122	33.8	124	34.1		
		35	71.7	19.3	85.5	23.4	99.3	28.0	106	30.4	113	33.0	120	35.1	122	35.4		
		37	71.7	20.4	85.5	24.8	99.3	29.7	106	32.3	113	35.0	118	36.3	120	36.6		
		39	71.7	21.6	85.5	26.2	99.3	31.4	106	34.2	113	37.2	116	37.6	118	37.9		
		80	93.12	10	63.7	11.7	76.0	13.4	88.3	15.1	94.4	16.0	101	16.9	113	18.8	125	20.6
				12	63.7	11.9	76.0	13.5	88.3	15.3	94.4	16.2	101	17.1	113	19.0	125	21.0
14	63.7			12.0	76.0	13.7	88.3	15.5	94.4	16.5	101	17.4	113	19.3	125	21.3		
16	63.7			12.2	76.0	13.9	88.3	15.7	94.4	16.7	101	17.7	113	19.6	125	21.6		
18	63.7			12.3	76.0	14.1	88.3	16.0	94.4	16.9	101	17.9	113	19.9	125	22.0		
20	63.7			12.5	76.0	14.3	88.3	16.2	94.4	17.2	101	18.2	113	20.6	125	23.4		
21	63.7			12.5	76.0	14.4	88.3	16.3	94.4	17.3	101	18.5	113	21.3	125	24.2		
23	63.7			12.7	76.0	14.6	88.3	17.1	94.4	18.4	101	19.8	113	22.7	125	25.9		
25	63.7			13.1	76.0	15.5	88.3	18.1	94.4	19.6	101	21.1	113	24.2	125	27.6		
27	63.7			13.8	76.0	16.4	88.3	19.3	94.4	20.8	101	22.4	113	25.8	125	29.5		
29	63.7			14.6	76.0	17.4	88.3	20.4	94.4	22.1	101	23.8	113	27.4	125	31.4		
31	63.7			15.4	76.0	18.4	88.3	21.7	94.4	23.4	101	25.3	113	29.2	123	32.6		
33	63.7			16.3	76.0	19.5	88.3	23.0	94.4	24.8	101	26.8	113	31.0	121	33.8		
35	63.7			17.2	76.0	20.6	88.3	24.3	94.4	26.3	101	28.4	113	32.9	119	35.0		
37	63.7			18.1	76.0	21.7	88.3	25.7	94.4	27.9	101	30.1	113	34.9	117	36.3		
39	63.7			19.1	76.0	23.0	88.3	27.2	94.4	29.5	101	31.9	113	37.1	115	37.5		
70	81.48			10	55.7	10.72	66.5	12.1	77.2	13.5	82.6	14.3	88.0	15.1	98.7	16.6	109	18.2
				12	55.7	10.83	66.5	12.2	77.2	13.7	82.6	14.5	88.0	15.3	98.7	16.9	109	18.5
		14	55.7	10.95	66.5	12.4	77.2	13.9	82.6	14.7	88.0	15.5	98.7	17.1	109	18.8		
		16	55.7	11.1	66.5	12.5	77.2	14.1	82.6	14.9	88.0	15.7	98.7	17.4	109	19.1		
		18	55.7	11.2	66.5	12.7	77.2	14.3	82.6	15.1	88.0	15.9	98.7	17.6	109	19.4		
		20	55.7	11.3	66.5	12.9	77.2	14.5	82.6	15.3	88.0	16.2	98.7	17.9	109	19.9		
		21	55.7	11.4	66.5	13.0	77.2	14.6	82.6	15.4	88.0	16.3	98.7	18.2	109	20.5		
		23	55.7	11.5	66.5	13.1	77.2	14.8	82.6	15.9	88.0	17.0	98.7	19.4	109	21.9		
		25	55.7	11.7	66.5	13.6	77.2	15.7	82.6	16.9	88.0	18.1	98.7	20.6	109	23.3		
		27	55.7	12.3	66.5	14.4	77.2	16.7	82.6	17.9	88.0	19.2	98.7	21.9	109	24.8		
		29	55.7	13.0	66.5	15.2	77.2	17.7	82.6	19.0	88.0	20.4	98.7	23.3	109	26.4		
		31	55.7	13.7	66.5	16.1	77.2	18.7	82.6	20.1	88.0	21.6	98.7	24.7	109	28.1		
		33	55.7	14.4	66.5	17.0	77.2	19.8	82.6	21.3	88.0	22.9	98.7	26.2	109	29.8		
		35	55.7	15.2	66.5	17.9	77.2	20.9	82.6	22.5	88.0	24.2	98.7	27.8	109	31.6		
		37	55.7	16.0	66.5	18.9	77.2	22.1	82.6	23.8	88.0	25.6	98.7	29.5	109	33.6		
		39	55.7	16.8	66.5	19.9	77.2	23.4	82.6	25.2	88.0	27.1	98.7	31.2	109	35.6		
		60	69.84	10	47.8	9.75	57.0	10.87	66.2	12.1	70.8	12.7	75.4	13.3	84.6	14.6	93.8	15.9
				12	47.8	9.84	57.0	10.99	66.2	12.2	70.8	12.8	75.4	13.5	84.6	14.8	93.8	16.1
14	47.8			9.94	57.0	11.1	66.2	12.3	70.8	13.0	75.4	13.6	84.6	15.0	93.8	16.4		
16	47.8			10.04	57.0	11.2	66.2	12.5	70.8	13.2	75.4	13.8	84.6	15.2	93.8	16.6		
18	47.8			10.14	57.0	11.4	66.2	12.7	70.8	13.3	75.4	14.0	84.6	15.4	93.8	16.9		
20	47.8			10.25	57.0	11.5	66.2	12.8	70.8	13.5	75.4	14.2	84.6	15.6	93.8	17.1		
21	47.8			10.31	57.0	11.6	66.2	12.9	70.8	13.6	75.4	14.3	84.6	15.8	93.8	17.2		
23	47.8			10.42	57.0	11.7	66.2	13.1	70.8	13.8	75.4	14.5	84.6	16.3	93.8	18.3		
25	47.8			10.54	57.0	11.9	66.2	13.5	70.8	14.4	75.4	15.4	84.6	17.3	93.8	19.4		
27	47.8			10.86	57.0	12.5	66.2	14.3	70.8	15.3	75.4	16.3	84.6	18.4	93.8	20.6		
29	47.8			11.5	57.0	13.2	66.2	15.2	70.8	16.2	75.4	17.2	84.6	19.5	93.8	21.9		
31	47.8			12.1	57.0	13.9	66.2	16.0	70.8	17.1	75.4	18.3	84.6	20.7	93.8	23.3		
33	47.8			12.7	57.0	14.7	66.2	16.9	70.8	18.1	75.4	19.3	84.6	21.9	93.8	24.7		
35	47.8			13.3	57.0	15.5	66.2	17.8	70.8	19.1	75.4	20.4	84.6	23.2	93.8	26.1		
37	47.8			14.0	57.0	16.3	66.2	18.8	70.8	20.2	75.4	21.6	84.6	24.5	93.8	27.7		
39	47.8			14.7	57.0	17.2	66.2	19.8	70.8	21.3	75.4	22.8	84.6	25.9	93.8	29.3		
50	58.20			10	39.8	8.83	47.5	9.72	55.2	10.65	59.0	11.1	62.8	11.6	70.5	12.6	78.2	13.7
				12	39.8	8.91	47.5	9.81	55.2	10.76	59.0	11.2	62.8	11.8	70.5	12.8	78.2	13.9
		14	39.8	8.98	47.5	9.90	55.2	10.87	59.0	11.4	62.8	11.9	70.5	12.9	78.2	14.0		
		16	39.8	9.06	47.5	10.00	55.2	10.99	59.0	11.5	62.8	12.0	70.5	13.1	78.2	14.2		
		18	39.8	9.14	47.5	10.10	55.2	11.1	59.0	11.6	62.8	12.2	70.5	13.3	78.2	14.4		
		20	39.8	9.23	47.5	10.21	55.2	11.2	59.0	11.8	62.8	12.3	70.5	13.5	78.2	14.6		
		21	39.8	9.27	47.5	10.27	55.2	11.3	59.0	11.9	62.8	12.4	70.5	13.6	78.2	14.7		
		23	39.8	9.36	47.5	10.38	55.2	11.5	59.0	12.0	62.8	12.6	70.5	13.7	78.2	15.0		
		25	39.8	9.45	47.5	10.50	55.2	11.6	59.0	12.2	62.8	12.9	70.5	14.4	78.2	15.9		
		27	39.8	9.56	47.5	10.81	55.2	12.2	59.0	12.9	62.8	13.6	70.5	15.2	78.2	16.9		
		29	39.8	10.05	47.5	11.4	55.2	12.9	59.0	13.6	62.8	14.4	70.5	16.1	78.2	17.9		
		31	39.8	10.56	47.5	12.0	55.2	13.6	59.0	14.4	62.8	15.2	70.5	17.0	78.2	19.0		
		33	39.8	11.09	47.5	12.6												

5 Таблицы производительности

5 - 1 Таблицы холодопроизводительности

5

RQYQ42PY1

TC: Total Capacity: kW ; PI: Power Input: kW (compressor + outdoor fan motor)

Combination (%)	Capacity index (kW)	Outdoor air temp. °CDB	Indoor air temperature: °CWB															
			14.0		16.0		18.0		19.0		20.0		22.0		24.0			
			TC	PI	TC	PI	TC	PI	TC	PI	TC	PI	TC	PI	TC	PI		
130	151.32	10	104	17.3	123	20.4	143	23.5	149	23.9	150	23.4	154	22.4	158	21.4		
		12	104	17.6	123	20.7	143	23.9	147	23.8	149	23.3	152	22.3	156	21.9		
		14	104	17.9	123	21.0	143	24.1	145	23.6	147	23.1	150	23.0	154	23.2		
		16	104	18.1	123	21.4	141	24.0	143	23.8	145	24.0	148	24.2	152	24.4		
		18	104	18.4	123	21.7	139	24.9	141	25.1	143	25.2	147	25.4	150	25.7		
		20	104	18.7	123	23.0	137	26.2	139	26.3	141	26.4	145	26.7	148	26.9		
		21	104	19.2	123	23.8	136	26.8	138	26.9	140	27.0	144	27.3	147	27.6		
		23	104	20.5	123	25.5	134	28.0	136	28.1	138	28.3	142	28.6	145	28.8		
		25	104	21.8	123	27.2	132	29.2	134	29.4	136	29.5	140	29.8	144	30.1		
		27	104	23.2	123	29.0	130	30.4	132	30.6	134	30.8	138	31.1	142	31.4		
		29	104	24.7	123	30.8	129	31.7	130	31.8	132	32.0	136	32.4	140	32.7		
		31	104	26.2	123	32.6	127	32.9	128	33.1	130	33.3	134	33.6	138	34.0		
		33	104	27.8	121	33.8	125	34.2	127	34.4	128	34.5	132	34.9	136	35.3		
		35	104	29.5	119	35.0	123	35.4	125	35.6	126	35.8	130	36.2	134	36.6		
		37	104	31.3	117	36.2	121	36.7	123	36.9	125	37.1	128	37.5	132	37.9		
		39	104	33.1	115	37.5	119	37.9	121	38.2	123	38.4	126	38.8	130	39.3		
		120	139.68	10	95.6	16.2	114	18.9	132	21.8	142	23.2	148	24.0	152	23.1	155	22.2
				12	95.6	16.4	114	19.2	132	22.1	142	23.6	146	23.9	150	23.0	153	22.0
				14	95.6	16.6	114	19.5	132	22.5	142	24.0	144	23.8	148	22.8	151	23.0
16	95.6			16.9	114	19.8	132	22.8	141	24.1	142	23.8	146	24.0	149	24.2		
18	95.6			17.1	114	20.1	132	23.5	139	24.9	140	25.0	144	25.3	147	25.5		
20	95.6			17.4	114	20.9	132	25.2	137	26.1	139	26.3	142	26.5	145	26.7		
21	95.6			17.5	114	21.6	132	26.1	136	26.7	138	26.9	141	27.1	144	27.4		
23	95.6			18.6	114	23.0	132	27.8	134	28.0	136	28.1	139	28.4	143	28.6		
25	95.6			19.8	114	24.5	130	29.0	132	29.2	134	29.3	137	29.6	141	29.9		
27	95.6			21.1	114	26.1	128	30.3	130	30.4	132	30.6	135	30.9	139	31.2		
29	95.6			22.4	114	27.8	126	31.5	128	31.6	130	31.8	133	32.1	137	32.4		
31	95.6			23.8	114	29.6	125	32.7	126	32.9	128	33.0	131	33.4	135	33.7		
33	95.6			25.2	114	31.4	123	34.0	124	34.1	126	34.3	130	34.7	133	35.0		
35	95.6			26.7	114	33.3	121	35.2	122	35.4	124	35.6	128	35.9	131	36.3		
37	95.6			28.3	114	35.4	119	36.4	120	36.6	122	36.8	126	37.2	129	37.6		
39	95.6			30.0	113	37.3	117	37.7	119	37.9	120	38.1	124	38.5	127	38.9		
110	128.04			10	87.6	15.0	104	17.5	121	20.1	130	21.4	138	22.7	149	23.8	152	23.0
				12	87.6	15.2	104	17.7	121	20.4	130	21.7	138	23.1	147	23.7	150	22.8
				14	87.6	15.4	104	18.0	121	20.7	130	22.1	138	23.4	145	23.6	148	22.8
		16	87.6	15.6	104	18.3	121	21.0	130	22.4	138	23.8	143	23.9	146	24.1		
		18	87.6	15.9	104	18.6	121	21.4	130	22.9	138	24.9	141	25.1	144	25.3		
		20	87.6	16.1	104	18.9	121	22.5	130	24.6	136	26.1	139	26.3	143	26.5		
		21	87.6	16.2	104	19.4	121	23.3	130	25.4	135	26.7	138	26.9	142	27.2		
		23	87.6	16.9	104	20.7	121	24.9	130	27.2	133	27.9	136	28.2	140	28.4		
		25	87.6	18.0	104	22.0	121	26.6	130	29.0	131	29.1	135	29.4	138	29.6		
		27	87.6	19.1	104	23.5	121	28.3	128	30.2	129	30.4	133	30.6	136	30.9		
		29	87.6	20.3	104	24.9	121	30.1	126	31.4	128	31.6	131	31.9	134	32.2		
		31	87.6	21.5	104	26.5	121	32.1	124	32.7	126	32.8	129	33.1	132	33.4		
		33	87.6	22.8	104	28.1	121	33.7	122	33.9	124	34.1	127	34.4	130	34.7		
		35	87.6	24.1	104	29.8	119	35.0	120	35.1	122	35.3	125	35.6	128	36.0		
		37	87.6	25.5	104	31.6	117	36.2	118	36.4	120	36.6	123	36.9	126	37.3		
		39	87.6	27.0	104	33.5	115	37.4	116	37.6	118	37.8	121	38.2	124	38.6		
		100	116.40	10	79.6	13.9	95.0	16.1	110	18.4	118	19.5	126	20.7	141	23.1	149	23.7
				12	79.6	14.1	95.0	16.3	110	18.6	118	19.8	126	21.1	141	23.5	147	23.6
				14	79.6	14.2	95.0	16.5	110	18.9	118	20.2	126	21.4	141	23.9	145	23.5
16	79.6			14.4	95.0	16.8	110	19.2	118	20.5	126	21.7	141	24.1	143	23.9		
18	79.6			14.6	95.0	17.0	110	19.5	118	20.8	126	22.1	139	24.9	141	25.1		
20	79.6			14.9	95.0	17.3	110	20.0	118	21.8	126	23.6	137	26.1	140	26.3		
21	79.6			15.0	95.0	17.4	110	20.7	118	22.5	126	24.4	136	26.7	139	26.9		
23	79.6			15.3	95.0	18.5	110	22.1	118	24.0	126	26.0	134	28.0	137	28.2		
25	79.6			16.2	95.0	19.7	110	23.6	118	25.6	126	27.8	132	29.2	135	29.4		
27	79.6			17.2	95.0	20.9	110	25.1	118	27.3	126	29.6	130	30.4	133	30.6		
29	79.6			18.3	95.0	22.2	110	26.7	118	29.1	125	31.4	128	31.6	131	31.9		
31	79.6			19.3	95.0	23.6	110	28.3	118	30.9	123	32.6	126	32.9	129	33.1		
33	79.6			20.5	95.0	25.0	110	30.1	118	32.9	121	33.8	124	34.1	127	34.4		
35	79.6			21.6	95.0	26.5	110	32.0	118	34.9	119	35.1	122	35.4	125	35.7		
37	79.6			22.9	95.0	28.1	110	33.9	116	36.1	118	36.3	120	36.6	123	36.9		
39	79.6			24.2	95.0	29.8	110	36.0	114	37.4	116	37.5	118	37.9	121	38.2		

NOTES - ANMERKUNGEN - Σημειώσεις - NOTAS - REMARQUES - NOTE - OPMERKINGEN - Примечания - NOTLAR

- The above table shows the average value of conditions which may occur.
 Die obige Tabelle zeigt den Durchschnittswert der Bedingungen, die auftreten können.
 Στον παραπάνω πίνακα αναγράφεται η μέση τιμή για συνθήκες που μπορεί να προκύψουν.
 La tabla de arriba muestra el valor medio de condiciones que pueden ocurrir.
 Le tableau ci-dessus donne la valeur moyenne pour des conditions qui peuvent survenir.
 La tabella in alto mostra il valore delle condizioni medie che si possono riscontrare.
 De tabel hierboven geeft de gemiddelde waarde aan van situaties die kunnen voorvallen.
 Таблица расположенная выше показывает среднее значение условий, которые могут наступить.
 Yukarıdaki tablo meydana gelebilecek koşulların ortalama değerini göstermektedir.

5 Таблицы производительности

5 - 1 Таблицы холодопроизводительности

RQYQ44PY1			TC: Total Capacity: kW ; PI: Power Input: kW (compressor + outdoor fan motor)															
Combination (%)	Capacity index (kW)	Outdoor air temp. °CDB	Indoor air temperature: °CWB															
			14.0		16.0		18.0		19.0		20.0		22.0		24.0			
			TC	PI	TC	PI	TC	PI	TC	PI	TC	PI	TC	PI	TC	PI		
90	108.36	10	75,3	12,9	89,8	14,9	10,4	16,9	11,2	18,0	11,9	19,0	13,3	21,2	14,8	23,4		
		12	75,3	13,1	89,8	15,1	10,4	17,1	11,2	18,2	11,9	19,3	13,3	21,5	14,8	23,7		
		14	75,3	13,3	89,8	15,3	10,4	17,4	11,2	18,5	11,9	19,6	13,3	21,8	14,8	24,1		
		16	75,3	13,4	89,8	15,5	10,4	17,7	11,2	18,8	11,9	19,9	13,3	22,2	14,8	24,4		
		18	75,3	13,6	89,8	15,7	10,4	17,9	11,2	19,1	11,9	20,2	13,3	22,6	14,6	25,2		
		20	75,3	13,8	89,8	16,0	10,4	18,2	11,2	19,4	11,9	20,9	13,3	24,1	14,4	26,4		
		21	75,3	13,9	89,8	16,1	10,4	18,5	11,2	20,0	11,9	21,6	13,3	25,0	14,3	27,0		
		23	75,3	14,1	89,8	16,7	10,4	19,7	11,2	21,3	11,9	23,1	13,3	26,7	14,1	28,3		
		25	75,3	14,8	89,8	17,7	10,4	21,0	11,2	22,7	11,9	24,6	13,3	28,5	13,9	29,5		
		27	75,3	15,6	89,8	18,8	10,4	22,3	11,2	24,2	11,9	26,2	13,3	30,4	13,7	30,7		
		29	75,3	16,6	89,8	20,0	10,4	23,7	11,2	25,7	11,9	27,8	13,2	31,8	13,5	32,0		
		31	75,3	17,5	89,8	21,1	10,4	25,2	11,2	27,3	11,9	29,6	13,0	33,0	13,3	33,2		
		33	75,3	18,5	89,8	22,4	10,4	26,7	11,2	29,0	11,9	31,4	12,8	34,2	13,0	34,5		
		35	75,3	19,6	89,8	23,7	10,4	28,3	11,2	30,8	11,9	33,4	12,6	35,5	12,8	35,8		
		37	75,3	20,7	89,8	25,1	10,4	30,0	11,2	32,7	11,9	35,4	12,4	36,7	12,6	37,0		
		39	75,3	21,8	89,8	26,5	10,4	31,8	11,2	34,6	11,9	37,6	12,2	38,0	12,4	38,3		
		80	96.32	10	66,9	11,9	79,8	13,5	92,7	15,3	99,2	16,2	106	17,1	119	19,0	131	20,9
				12	66,9	12,0	79,8	13,7	92,7	15,5	99,2	16,4	106	17,3	119	19,3	131	21,2
				14	66,9	12,1	79,8	13,9	92,7	15,7	99,2	16,6	106	17,6	119	19,5	131	21,5
16	66,9			12,3	79,8	14,1	92,7	15,9	99,2	16,9	106	17,9	119	19,9	131	21,9		
18	66,9			12,4	79,8	14,3	92,7	16,2	99,2	17,1	106	18,1	119	20,2	131	22,2		
20	66,9			12,6	79,8	14,5	92,7	16,4	99,2	17,4	106	18,4	119	20,8	131	23,7		
21	66,9			12,7	79,8	14,6	92,7	16,5	99,2	17,5	106	18,8	119	21,5	131	24,5		
23	66,9			12,9	79,8	14,8	92,7	17,3	99,2	18,6	106	20,0	119	23,0	131	26,2		
25	66,9			13,2	79,8	15,7	92,7	18,3	99,2	19,8	106	21,3	119	24,5	131	27,9		
27	66,9			14,0	79,8	16,6	92,7	19,5	99,2	21,0	106	22,6	119	26,1	131	29,8		
29	66,9			14,8	79,8	17,6	92,7	20,7	99,2	22,3	106	24,1	119	27,7	131	31,7		
31	66,9			15,6	79,8	18,6	92,7	21,9	99,2	23,7	106	25,6	119	29,5	129	33,0		
33	66,9			16,5	79,8	19,7	92,7	23,2	99,2	25,1	106	27,1	119	31,3	127	34,2		
35	66,9			17,4	79,8	20,8	92,7	24,6	99,2	26,6	106	28,8	119	33,3	125	35,4		
37	66,9			18,3	79,8	22,0	92,7	26,0	99,2	28,2	106	30,5	119	35,3	123	36,7		
39	66,9			19,3	79,8	23,2	92,7	27,5	99,2	29,9	106	32,3	119	37,5	121	38,0		
70	84.28			10	58,6	10,84	69,9	12,2	81,2	13,7	86,8	14,5	92,4	15,2	104	16,8	115	18,5
				12	58,6	11,0	69,9	12,4	81,2	13,9	86,8	14,7	92,4	15,4	104	17,1	115	18,7
				14	58,6	11,1	69,9	12,5	81,2	14,1	86,8	14,9	92,4	15,7	104	17,3	115	19,0
		16	58,6	11,2	69,9	12,7	81,2	14,2	86,8	15,1	92,4	15,9	104	17,6	115	19,3		
		18	58,6	11,3	69,9	12,8	81,2	14,4	86,8	15,3	92,4	16,1	104	17,8	115	19,6		
		20	58,6	11,5	69,9	13,0	81,2	14,7	86,8	15,5	92,4	16,4	104	18,1	115	20,1		
		21	58,6	11,5	69,9	13,1	81,2	14,8	86,8	15,6	92,4	16,5	104	18,4	115	20,8		
		23	58,6	11,7	69,9	13,3	81,2	15,0	86,8	16,1	92,4	17,2	104	19,6	115	22,1		
		25	58,6	11,8	69,9	13,7	81,2	15,9	86,8	17,1	92,4	18,3	104	20,8	115	23,6		
		27	58,6	12,4	69,9	14,5	81,2	16,9	86,8	18,1	92,4	19,4	104	22,2	115	25,1		
		29	58,6	13,1	69,9	15,4	81,2	17,9	86,8	19,2	92,4	20,6	104	23,5	115	26,7		
		31	58,6	13,8	69,9	16,3	81,2	18,9	86,8	20,4	92,4	21,8	104	25,0	115	28,4		
		33	58,6	14,6	69,9	17,2	81,2	20,0	86,8	21,6	92,4	23,1	104	26,5	115	30,1		
		35	58,6	15,4	69,9	18,1	81,2	21,2	86,8	22,8	92,4	24,5	104	28,1	115	32,0		
		37	58,6	16,2	69,9	19,1	81,2	22,4	86,8	24,1	92,4	25,9	104	29,8	115	34,0		
		39	58,6	17,0	69,9	20,2	81,2	23,6	86,8	25,5	92,4	27,4	104	31,6	115	36,0		
		60	72.24	10	50,2	9,86	59,9	11,0	69,6	12,2	74,4	12,8	79,2	13,4	88,9	14,7	98,6	16,1
				12	50,2	9,96	59,9	11,1	69,6	12,3	74,4	13,0	79,2	13,6	88,9	14,9	98,6	16,3
				14	50,2	10,05	59,9	11,2	69,6	12,5	74,4	13,1	79,2	13,8	88,9	15,2	98,6	16,6
16	50,2			10,15	59,9	11,4	69,6	12,6	74,4	13,3	79,2	14,0	88,9	15,4	98,6	16,8		
18	50,2			10,26	59,9	11,5	69,6	12,8	74,4	13,5	79,2	14,2	88,9	15,6	98,6	17,0		
20	50,2			10,37	59,9	11,6	69,6	13,0	74,4	13,7	79,2	14,4	88,9	15,8	98,6	17,3		
21	50,2			10,42	59,9	11,7	69,6	13,1	74,4	13,8	79,2	14,5	88,9	15,9	98,6	17,4		
23	50,2			10,54	59,9	11,9	69,6	13,2	74,4	14,0	79,2	14,7	88,9	16,5	98,6	18,5		
25	50,2			10,66	59,9	12,0	69,6	13,7	74,4	14,6	79,2	15,5	88,9	17,5	98,6	19,7		
27	50,2			11,0	59,9	12,7	69,6	14,5	74,4	15,5	79,2	16,5	88,9	18,6	98,6	20,9		
29	50,2			11,6	59,9	13,4	69,6	15,3	74,4	16,4	79,2	17,4	88,9	19,7	98,6	22,2		
31	50,2			12,2	59,9	14,1	69,6	16,2	74,4	17,3	79,2	18,5	88,9	20,9	98,6	23,5		
33	50,2			12,8	59,9	14,9	69,6	17,1	74,4	18,3	79,2	19,5	88,9	22,1	98,6	24,9		
35	50,2			13,5	59,9	15,7	69,6	18,0	74,4	19,3	79,2	20,6	88,9	23,4	98,6	26,4		
37	50,2			14,2	59,9	16,5	69,6	19,0	74,4	20,4	79,2	21,8	88,9	24,8	98,6	28,0		
39	50,2			14,9	59,9	17,4	69,6	20,1	74,4	21,5	79,2	23,0	88,9	26,2	98,6	29,6		
50	60.20			10	41,8	8,94	49,9	9,83	58,0	10,77	62,0	11,3	66,0	11,8	74,1	12,8	82,2	13,8
				12	41,8	9,01	49,9	9,92	58,0	10,9	62,0	11,4	66,0	11,9	74,1	12,9	82,2	14,0
				14	41,8	9,08	49,9	10,02	58,0	11,0	62,0	11,5	66,0	12,0	74,1	13,1	82,2	14,2
		16	41,8	9,16	49,9	10,12	58,0	11,1	62,0	11,6	66,0	12,2	74,1	13,3	82,2	14,4		
		18	41,8	9,25	49,9	10,22	58,0	11,2	62,0	11,8	66,0	12,3	74,1	13,4	82,2	14,6		
		20	41,8	9,33	49,9	10,33	58,0	11,4	62,0	11,9	66,0	12,5	74,1	13,6	82,2	14,8		
		21	41,8	9,38	49,9	10,38	58,0	11,4	62,0	12,0	66,0	12,6	74,1	13,7	82,2	14,9		
		23	41,8	9,47	49,9	10,50	58,0	11,6	62,0	12,1	66,0	12,7	74,1	13,9	82,2	15,2		
		25	41,8	9,56	49,9	10,62	58,0	11,7	62,0	12,3	66,0	13,0	74,1	14,5	82,2	16,1		
		27	41,8	9,67	49,9	10,94	58,0	12,3	62,0	13,0	66,0	13,8	74,1	15,4	82,2	17,1		
		29	41,8	10,17	49,9	11,5	58,0	13,0	62,0	13,8	66,0	14,6	74,1	16,3	82,2	18,1		
		31	41,8	10,69	49,9	12,1	58,0	13,7	62,0	14,5	66,0	15,4	74,1	17,2	82,2	19,2		
		33																

5 Таблицы производительности

5 - 1 Таблицы холодопроизводительности

5

RQYQ44PY1

TC: Total Capacity: kW ; PI: Power Input: kW (compressor + outdoor fan motor)

Combination (%)	Capacity index (kW)	Outdoor air temp. °CDB	Indoor air temperature: °CWB															
			14.0		16.0		18.0		19.0		20.0		22.0		24.0			
			TC	PI	TC	PI	TC	PI	TC	PI	TC	PI	TC	PI	TC	PI		
130	156.52	10	109	17.5	130	20.6	151	23.8	156	24.2	158	23.7	162	22.7	166	21.7		
		12	109	17.8	130	20.9	151	24.2	154	24.0	156	23.5	160	22.5	164	22.2		
		14	109	18.1	130	21.3	150	24.4	152	23.9	154	23.4	158	23.2	162	23.4		
		16	109	18.3	130	21.6	148	24.3	150	24.1	152	24.2	156	24.5	160	24.7		
		18	109	18.6	130	22.0	146	25.2	148	25.4	150	25.5	154	25.7	158	26.0		
		20	109	18.9	130	23.3	144	26.5	146	26.6	148	26.7	152	27.0	156	27.2		
		21	109	19.4	130	24.1	143	27.1	145	27.2	147	27.3	151	27.6	155	27.9		
		23	109	20.7	130	25.8	141	28.3	143	28.5	145	28.6	149	28.9	153	29.2		
		25	109	22.1	130	27.5	139	29.5	141	29.7	143	29.9	147	30.2	151	30.5		
		27	109	23.5	130	29.3	137	30.8	139	31.0	141	31.1	145	31.4	149	31.8		
		29	109	24.9	130	31.2	135	32.0	137	32.2	139	32.4	143	32.7	147	33.1		
		31	109	26.5	129	32.9	133	33.3	135	33.5	137	33.7	141	34.0	145	34.4		
		33	109	28.1	127	34.2	131	34.6	133	34.7	135	34.9	139	35.3	143	35.7		
		35	109	29.8	125	35.4	129	35.8	131	36.0	133	36.2	137	36.6	141	37.0		
		37	109	31.6	123	36.7	127	37.1	129	37.3	131	37.5	135	37.9	139	38.4		
		39	109	33.5	121	37.9	125	38.4	127	38.6	129	38.8	133	39.3	137	39.7		
		120	144.48	10	100	16.3	120	19.1	139	22.0	149	23.5	156	24.3	159	23.4	163	22.5
				12	100	16.6	120	19.4	139	22.4	149	23.9	154	24.2	157	23.2	161	22.3
				14	100	16.8	120	19.7	139	22.7	149	24.3	152	24.0	155	23.1	159	23.3
16	100			17.1	120	20.0	139	23.1	148	24.4	150	24.1	153	24.3	157	24.5		
18	100			17.3	120	20.4	139	23.8	146	25.2	148	25.3	151	25.5	155	25.8		
20	100			17.6	120	21.1	139	25.5	144	26.4	146	26.6	149	26.8	153	27.0		
21	100			17.7	120	21.8	139	26.4	143	27.0	145	27.2	148	27.4	152	27.7		
23	100			18.9	120	23.3	139	28.1	141	28.3	143	28.4	146	28.7	150	28.9		
25	100			20.1	120	24.8	137	29.4	139	29.5	141	29.7	144	29.9	148	30.2		
27	100			21.3	120	26.4	135	30.6	137	30.8	139	30.9	142	31.2	146	31.5		
29	100			22.7	120	28.1	133	31.8	135	32.0	137	32.2	140	32.5	144	32.8		
31	100			24.0	120	29.9	131	33.1	133	33.3	134	33.4	138	33.8	142	34.1		
33	100			25.5	120	31.8	129	34.3	131	34.5	132	34.7	136	35.0	140	35.4		
35	100			27.0	120	33.7	127	35.6	129	35.8	130	36.0	134	36.3	138	36.7		
37	100			28.6	120	35.8	125	36.9	127	37.0	128	37.2	132	37.6	136	38.0		
39	100			30.3	119	37.7	123	38.1	125	38.3	126	38.5	130	38.9	134	39.4		
110	132.44			10	92.1	15.2	110	17.7	128	20.3	136	21.6	145	23.0	157	24.1	160	23.2
				12	92.1	15.4	110	17.9	128	20.6	136	22.0	145	23.3	154	24.0	158	23.1
				14	92.1	15.6	110	18.2	128	20.9	136	22.3	145	23.7	152	23.8	156	23.1
		16	92.1	15.8	110	18.5	128	21.3	136	22.7	145	24.1	150	24.1	154	24.3		
		18	92.1	16.1	110	18.8	128	21.6	136	23.2	145	25.2	148	25.4	152	25.6		
		20	92.1	16.3	110	19.1	128	22.8	136	24.9	143	26.4	146	26.6	150	26.8		
		21	92.1	16.4	110	19.6	128	23.6	136	25.7	142	27.0	145	27.2	149	27.5		
		23	92.1	17.1	110	20.9	128	25.2	136	27.5	140	28.2	143	28.5	147	28.7		
		25	92.1	18.2	110	22.3	128	26.9	136	29.3	138	29.5	141	29.7	145	30.0		
		27	92.1	19.3	110	23.7	128	28.6	134	30.6	136	30.7	139	31.0	143	31.3		
		29	92.1	20.5	110	25.2	128	30.5	132	31.8	134	31.9	137	32.2	141	32.5		
		31	92.1	21.7	110	26.8	128	32.4	130	33.0	132	33.2	135	33.5	139	33.8		
		33	92.1	23.0	110	28.4	127	34.1	128	34.3	130	34.5	133	34.8	137	35.1		
		35	92.1	24.4	110	30.2	125	35.4	126	35.5	128	35.7	131	36.1	135	36.4		
		37	92.1	25.8	110	32.0	123	36.6	124	36.8	126	37.0	129	37.3	133	37.7		
		39	92.1	27.3	110	33.9	121	37.9	122	38.1	124	38.2	127	38.6	131	39.0		
		100	120.40	10	83.7	14.0	99.8	16.3	116	18.6	124	19.8	132	21.0	148	23.4	157	24.0
				12	83.7	14.2	99.8	16.5	116	18.9	124	20.1	132	21.3	148	23.8	155	23.9
				14	83.7	14.4	99.8	16.7	116	19.1	124	20.4	132	21.6	148	24.2	153	23.8
16	83.7			14.6	99.8	17.0	116	19.4	124	20.7	132	22.0	148	24.4	151	24.2		
18	83.7			14.8	99.8	17.2	116	19.8	124	21.0	132	22.3	146	25.2	149	25.4		
20	83.7			15.0	99.8	17.5	116	20.3	124	22.0	132	23.8	144	26.4	147	26.6		
21	83.7			15.1	99.8	17.6	116	21.0	124	22.8	132	24.7	143	27.0	146	27.2		
23	83.7			15.5	99.8	18.7	116	22.4	124	24.3	132	26.3	141	28.3	144	28.5		
25	83.7			16.4	99.8	19.9	116	23.8	124	25.9	132	28.1	139	29.5	142	29.7		
27	83.7			17.4	99.8	21.2	116	25.4	124	27.6	132	30.0	137	30.8	140	31.0		
29	83.7			18.5	99.8	22.5	116	27.0	124	29.4	132	31.7	135	32.0	138	32.3		
31	83.7			19.6	99.8	23.9	116	28.7	124	31.3	130	33.0	133	33.2	136	33.5		
33	83.7			20.7	99.8	25.3	116	30.5	124	33.2	128	34.2	131	34.5	134	34.8		
35	83.7			21.9	99.8	26.8	116	32.3	124	35.3	126	35.5	129	35.8	132	36.1		
37	83.7			23.1	99.8	28.4	116	34.3	122	36.5	123	36.7	127	37.0	130	37.4		
39	83.7			24.5	99.8	30.1	116	36.4	120	37.8	121	38.0	124	38.3	128	38.7		

NOTES - ANMERKUNGEN - Σημειώσεις - NOTAS - REMARQUES - NOTE - OPMERKINGEN - Примечания - NOTLAR

- The above table shows the average value of conditions which may occur.
 Die obige Tabelle zeigt den Durchschnittswert der Bedingungen, die auftreten können.
 Στον παραπάνω πίνακα αναγράφεται η μέση τιμή για συνθήκες που μπορεί να προκύψουν.
 La tabla de arriba muestra el valor medio de condiciones que pueden ocurrir.
 Le tableau ci-dessus donne la valeur moyenne pour des conditions qui peuvent survenir.
 La tabella in alto mostra il valore delle condizioni medie che si possono riscontrare.
 De tabel hierboven geeft de gemiddelde waarde aan van situaties die kunnen voorvallen.
 Таблица расположенная выше показывает среднее значение условий, которые могут наступить.
 Yukarıdaki tablo meydana gelebilecek koşulların ortalama değerini göstermektedir.

5 Таблицы производительности

5 - 1 Таблицы холодопроизводительности

RQYQ46PY1																		
TC: Total Capacity: kW ; PI: Power Input: kW (compressor + outdoor fan motor)																		
Combination (%)	Capacity index (kW)	Outdoor air temp. °CDB	Indoor air temperature: °CWB															
			14.0		16.0		18.0		19.0		20.0		22.0		24.0			
			TC	PI	TC	PI	TC	PI	TC	PI	TC	PI	TC	PI	TC	PI		
90	113.40	10	79,0	14,2	94,2	16,3	109	18,6	117	19,7	125	20,9	140	23,3	155	25,7		
		12	79,0	14,4	94,2	16,6	109	18,8	117	20,0	125	21,2	140	23,6	155	26,1		
		14	79,0	14,6	94,2	16,8	109	19,1	117	20,3	125	21,5	140	24,0	155	26,5		
		16	79,0	14,8	94,2	17,0	109	19,4	117	20,6	125	21,9	140	24,4	155	26,9		
		18	79,0	15,0	94,2	17,3	109	19,7	117	21,0	125	22,2	140	24,8	153	27,7		
		20	79,0	15,2	94,2	17,5	109	20,0	117	21,3	125	23,0	140	26,5	151	29,0		
		21	79,0	15,3	94,2	17,7	109	20,3	117	22,0	125	23,7	140	27,5	149	29,7		
		23	79,0	15,5	94,2	18,3	109	21,7	117	23,5	125	25,3	140	29,3	147	31,1		
		25	79,0	16,2	94,2	19,5	109	23,1	117	25,0	125	27,0	140	31,3	145	32,4		
		27	79,0	17,2	94,2	20,7	109	24,5	117	26,6	125	28,8	140	33,4	143	33,8		
		29	79,0	18,2	94,2	21,9	109	26,1	117	28,3	125	30,6	138	34,9	141	35,2		
		31	79,0	19,3	94,2	23,2	109	27,7	117	30,0	125	32,5	136	36,3	139	36,5		
		33	79,0	20,4	94,2	24,6	109	29,4	117	31,9	125	34,6	134	37,6	137	37,9		
		35	79,0	21,5	94,2	26,1	109	31,1	117	33,8	125	36,7	132	39,0	135	39,3		
		37	79,0	22,7	94,2	27,6	109	33,0	117	35,9	125	39,0	130	40,4	133	40,7		
		39	79,0	24,0	94,2	29,2	109	35,0	117	38,1	125	41,3	128	41,8	130	42,1		
		80	100.80	10	70,2	13,0	83,7	14,9	97,2	16,8	104	17,8	111	18,8	124	20,8	138	23,0
				12	70,2	13,2	83,7	15,1	97,2	17,0	104	18,0	111	19,1	124	21,2	138	23,3
14	70,2			13,3	83,7	15,3	97,2	17,3	104	18,3	111	19,3	124	21,5	138	23,7		
16	70,2			13,5	83,7	15,5	97,2	17,5	104	18,6	111	19,6	124	21,8	138	24,1		
18	70,2			13,7	83,7	15,7	97,2	17,8	104	18,8	111	19,9	124	22,2	138	24,4		
20	70,2			13,9	83,7	15,9	97,2	18,0	104	19,1	111	20,3	124	22,9	138	26,1		
21	70,2			13,9	83,7	16,0	97,2	18,2	104	19,3	111	20,6	124	23,7	138	26,9		
23	70,2			14,1	83,7	16,2	97,2	19,0	104	20,4	111	22,0	124	25,3	138	28,8		
25	70,2			14,5	83,7	17,2	97,2	20,2	104	21,8	111	23,4	124	26,9	138	30,7		
27	70,2			15,4	83,7	18,2	97,2	21,4	104	23,1	111	24,9	124	28,7	138	32,7		
29	70,2			16,2	83,7	19,3	97,2	22,7	104	24,6	111	26,5	124	30,5	138	34,9		
31	70,2			17,2	83,7	20,5	97,2	24,1	104	26,0	111	28,1	124	32,4	136	36,2		
33	70,2			18,1	83,7	21,6	97,2	25,5	104	27,6	111	29,8	124	34,4	134	37,6		
35	70,2			19,1	83,7	22,9	97,2	27,0	104	29,3	111	31,6	124	36,6	131	39,0		
37	70,2			20,1	83,7	24,2	97,2	28,6	104	31,0	111	33,5	124	38,8	129	40,3		
39	70,2			21,2	83,7	25,5	97,2	30,3	104	32,8	111	35,5	124	41,2	127	41,7		
70	88.20			10	61,4	11,9	73,2	13,4	85,1	15,1	91,0	15,9	96,9	16,7	109	18,5	121	20,3
				12	61,4	12,0	73,2	13,6	85,1	15,3	91,0	16,1	96,9	17,0	109	18,8	121	20,6
		14	61,4	12,2	73,2	13,8	85,1	15,5	91,0	16,3	96,9	17,2	109	19,0	121	20,9		
		16	61,4	12,3	73,2	13,9	85,1	15,7	91,0	16,6	96,9	17,5	109	19,3	121	21,2		
		18	61,4	12,4	73,2	14,1	85,1	15,9	91,0	16,8	96,9	17,7	109	19,6	121	21,6		
		20	61,4	12,6	73,2	14,3	85,1	16,1	91,0	17,0	96,9	18,0	109	19,9	121	22,1		
		21	61,4	12,7	73,2	14,4	85,1	16,2	91,0	17,2	96,9	18,1	109	20,2	121	22,8		
		23	61,4	12,8	73,2	14,6	85,1	16,5	91,0	17,7	96,9	18,9	109	21,5	121	24,3		
		25	61,4	13,0	73,2	15,1	85,1	17,5	91,0	18,8	96,9	20,1	109	22,9	121	25,9		
		27	61,4	13,7	73,2	16,0	85,1	18,6	91,0	19,9	96,9	21,3	109	24,4	121	27,6		
		29	61,4	14,4	73,2	16,9	85,1	19,7	91,0	21,1	96,9	22,6	109	25,9	121	29,4		
		31	61,4	15,2	73,2	17,9	85,1	20,8	91,0	22,4	96,9	24,0	109	27,5	121	31,2		
		33	61,4	16,0	73,2	18,9	85,1	22,0	91,0	23,7	96,9	25,4	109	29,1	121	33,1		
		35	61,4	16,9	73,2	19,9	85,1	23,3	91,0	25,1	96,9	26,9	109	30,9	121	35,2		
		37	61,4	17,8	73,2	21,0	85,1	24,6	91,0	26,5	96,9	28,5	109	32,8	121	37,3		
		39	61,4	18,7	73,2	22,2	85,1	26,0	91,0	28,0	96,9	30,2	109	34,7	121	39,6		
		60	75.60	10	52,6	10,84	62,8	12,1	72,9	13,4	78,0	14,1	83,1	14,8	93,2	16,2	103	17,7
				12	52,6	10,94	62,8	12,2	72,9	13,6	78,0	14,3	83,1	15,0	93,2	16,4	103	17,9
14	52,6			11,05	62,8	12,4	72,9	13,7	78,0	14,4	83,1	15,2	93,2	16,7	103	18,2		
16	52,6			11,16	62,8	12,5	72,9	13,9	78,0	14,6	83,1	15,4	93,2	16,9	103	18,5		
18	52,6			11,3	62,8	12,6	72,9	14,1	78,0	14,8	83,1	15,6	93,2	17,1	103	18,7		
20	52,6			11,4	62,8	12,8	72,9	14,3	78,0	15,0	83,1	15,8	93,2	17,4	103	19,0		
21	52,6			11,5	62,8	12,9	72,9	14,4	78,0	15,1	83,1	15,9	93,2	17,5	103	19,2		
23	52,6			11,6	62,8	13,0	72,9	14,5	78,0	15,3	83,1	16,1	93,2	18,1	103	20,3		
25	52,6			11,7	62,8	13,2	72,9	15,0	78,0	16,0	83,1	17,1	93,2	19,3	103	21,6		
27	52,6			12,1	62,8	13,9	72,9	15,9	78,0	17,0	83,1	18,1	93,2	20,4	103	23,0		
29	52,6			12,7	62,8	14,7	72,9	16,8	78,0	18,0	83,1	19,2	93,2	21,7	103	24,4		
31	52,6			13,4	62,8	15,5	72,9	17,8	78,0	19,0	83,1	20,3	93,2	23,0	103	25,9		
33	52,6			14,1	62,8	16,3	72,9	18,8	78,0	20,1	83,1	21,5	93,2	24,3	103	27,4		
35	52,6			14,8	62,8	17,2	72,9	19,8	78,0	21,2	83,1	22,7	93,2	25,8	103	29,1		
37	52,6			15,6	62,8	18,1	72,9	20,9	78,0	22,4	83,1	24,0	93,2	27,2	103	30,8		
39	52,6			16,4	62,8	19,1	72,9	22,1	78,0	23,7	83,1	25,3	93,2	28,8	103	32,6		
50	63.00			10	43,9	9,82	52,3	10,80	60,8	11,8	65,0	12,4	69,2	12,9	77,7	14,0	86,1	15,2
				12	43,9	9,90	52,3	10,90	60,8	12,0	65,0	12,5	69,2	13,1	77,7	14,2	86,1	15,4
		14	43,9	9,99	52,3	11,01	60,8	12,1	65,0	12,6	69,2	13,2	77,7	14,4	86,1	15,6		
		16	43,9	10,07	52,3	11,12	60,8	12,2	65,0	12,8	69,2	13,4	77,7	14,6	86,1	15,8		
		18	43,9	10,16	52,3	11,2	60,8	12,4	65,0	12,9	69,2	13,5	77,7	14,8	86,1	16,0		
		20	43,9	10,26	52,3	11,4	60,8	12,5	65,0	13,1	69,2	13,7	77,7	15,0	86,1	16,3		
		21	43,9	10,31	52,3	11,4	60,8	12,6	65,0	13,2	69,2	13,8	77,7	15,1	86,1	16,4		
		23	43,9	10,41	52,3	11,5	60,8	12,7	65,0	13,4	69,2	14,0	77,7	15,3	86,1	16,7		
		25	43,9	10,51	52,3	11,7	60,8	12,9	65,0	13,6	69,2	14,3	77,7	16,0	86,1	17,7		
		27	43,9	10,62	52,3	12,0	60,8	13,5	65,0	14,3	69,2	15,2	77,7	16,9	86,1	18,8		
		29	43,9	11,18	52,3	12,7	60,8	14,3	65,0	15,1	69,2	16,0	77,7	17,9	86,1	19,9		
		31	43,9	11,7	52,3	13,3	60,8	15,1	65,0	16,0	69,2	16,9	77,7	18,9	86,1	21,1		
		33	43,9	12,3	52,3	14,0	60,8	15,9	65,0	16,9	69,2	17,9	77,7</					

5 Таблицы производительности

5 - 1 Таблицы холодопроизводительности

5

RQYQ46PY1

TC: Total Capacity: kW ; PI: Power Input: kW (compressor + outdoor fan motor)

Combination (%)	Capacity index (kW)	Outdoor air temp. °CDB	Indoor air temperature: °CWB															
			14.0		16.0		18.0		19.0		20.0		22.0		24.0			
			TC	PI	TC	PI	TC	PI	TC	PI	TC	PI	TC	PI	TC	PI		
130	163.80	10	114	19.3	136	22.7	158	26.2	164	26.6	166	26.0	170	24.9	174	23.8		
		12	114	19.6	136	23.0	158	26.6	162	26.4	164	25.9	168	24.8	172	24.4		
		14	114	19.9	136	23.4	157	26.8	160	26.3	162	25.7	166	25.5	170	25.8		
		16	114	20.2	136	23.8	155	26.7	157	26.5	159	26.6	164	26.9	168	27.1		
		18	114	20.5	136	24.1	153	27.7	155	27.9	157	28.0	161	28.3	166	28.5		
		20	114	20.8	136	25.6	151	29.1	153	29.2	155	29.4	159	29.7	163	29.9		
		21	114	21.3	136	26.5	150	29.8	152	29.9	154	30.1	158	30.4	162	30.7		
		23	114	22.8	136	28.3	148	31.1	150	31.3	152	31.4	156	31.7	160	32.1		
		25	114	24.2	136	30.2	146	32.5	148	32.6	150	32.8	154	33.1	158	33.5		
		27	114	25.8	136	32.2	144	33.8	146	34.0	148	34.2	152	34.6	156	34.9		
		29	114	27.4	136	34.3	142	35.2	144	35.4	146	35.6	150	36.0	154	36.3		
		31	114	29.1	135	36.2	139	36.6	142	36.8	144	37.0	148	37.4	152	37.8		
		33	114	30.9	133	37.6	137	38.0	139	38.2	141	38.4	146	38.8	150	39.2		
		35	114	32.8	131	38.9	135	39.4	137	39.6	139	39.8	143	40.3	148	40.7		
		37	114	34.8	129	40.3	133	40.8	135	41.0	137	41.2	141	41.7	145	42.2		
		39	114	36.8	127	41.7	131	42.2	133	42.4	135	42.7	139	43.2	143	43.7		
		120	151.20	10	105	18.0	126	21.0	146	24.2	156	25.8	163	26.7	167	25.7	171	24.7
				12	105	18.2	126	21.4	146	24.6	156	26.2	161	26.6	165	25.5	169	24.5
				14	105	18.5	126	21.7	146	25.0	156	26.7	159	26.4	163	25.4	167	25.6
16	105			18.8	126	22.0	146	25.4	155	26.8	157	26.5	161	26.7	164	26.9		
18	105			19.0	126	22.4	146	26.2	153	27.7	155	27.8	159	28.1	162	28.3		
20	105			19.3	126	23.2	146	28.0	151	29.1	153	29.2	156	29.5	160	29.7		
21	105			19.5	126	24.0	146	29.0	150	29.7	152	29.9	155	30.1	159	30.4		
23	105			20.7	126	25.6	146	30.9	148	31.1	149	31.2	153	31.5	157	31.8		
25	105			22.1	126	27.3	144	32.3	145	32.4	147	32.6	151	32.9	155	33.2		
27	105			23.5	126	29.0	141	33.6	143	33.8	145	34.0	149	34.3	153	34.6		
29	105			24.9	126	30.9	139	35.0	141	35.2	143	35.4	147	35.7	151	36.1		
31	105			26.4	126	32.9	137	36.4	139	36.6	141	36.7	145	37.1	149	37.5		
33	105			28.0	126	34.9	135	37.7	137	37.9	139	38.1	143	38.5	146	38.9		
35	105			29.7	126	37.1	133	39.1	135	39.3	137	39.5	141	39.9	144	40.4		
37	105			31.5	126	39.4	131	40.5	133	40.7	135	40.9	138	41.4	142	41.8		
39	105			33.3	125	41.4	129	41.9	131	42.1	133	42.4	136	42.8	140	43.3		
110	138.60			10	96.5	16.7	115	19.4	134	22.3	143	23.8	152	25.2	164	26.5	168	25.5
				12	96.5	16.9	115	19.7	134	22.7	143	24.1	152	25.6	162	26.3	165	25.4
				14	96.5	17.1	115	20.0	134	23.0	143	24.5	152	26.0	160	26.2	163	25.4
		16	96.5	17.4	115	20.3	134	23.4	143	24.9	152	26.5	158	26.5	161	26.8		
		18	96.5	17.6	115	20.6	134	23.7	143	25.5	152	27.7	156	27.9	159	28.1		
		20	96.5	17.9	115	21.0	134	25.1	143	27.3	150	29.0	154	29.3	157	29.5		
		21	96.5	18.0	115	21.6	134	25.9	143	28.3	149	29.7	152	29.9	156	30.2		
		23	96.5	18.8	115	23.0	134	27.7	143	30.2	147	31.0	150	31.3	154	31.6		
		25	96.5	20.0	115	24.5	134	29.5	143	32.2	145	32.4	148	32.7	152	33.0		
		27	96.5	21.2	115	26.1	134	31.5	141	33.6	143	33.8	146	34.1	150	34.4		
		29	96.5	22.5	115	27.7	134	33.5	139	35.0	141	35.1	144	35.4	147	35.8		
		31	96.5	23.9	115	29.4	134	35.6	137	36.3	138	36.5	142	36.8	145	37.2		
		33	96.5	25.3	115	31.3	133	37.5	135	37.7	136	37.9	140	38.2	143	38.6		
		35	96.5	26.8	115	33.2	131	38.9	132	39.1	134	39.3	138	39.6	141	40.0		
		37	96.5	28.4	115	35.2	129	40.2	130	40.4	132	40.6	136	41.0	139	41.4		
		39	96.5	30.0	115	37.3	126	41.6	128	41.8	130	42.0	133	42.5	137	42.9		
		100	126.00	10	87.7	15.4	105	17.9	122	20.4	130	21.7	138	23.1	155	25.7	164	26.4
				12	87.7	15.6	105	18.1	122	20.7	130	22.1	138	23.4	155	26.1	162	26.3
				14	87.7	15.8	105	18.4	122	21.0	130	22.4	138	23.8	155	26.6	160	26.1
16	87.7			16.1	105	18.7	122	21.4	130	22.8	138	24.2	155	26.8	158	26.6		
18	87.7			16.3	105	18.9	122	21.7	130	23.1	138	24.6	153	27.7	156	27.9		
20	87.7			16.5	105	19.2	122	22.3	130	24.2	138	26.2	151	29.0	154	29.3		
21	87.7			16.6	105	19.4	122	23.0	130	25.0	138	27.1	150	29.7	153	30.0		
23	87.7			17.0	105	20.6	122	24.6	130	26.7	138	29.0	147	31.1	151	31.3		
25	87.7			18.1	105	21.9	122	26.2	130	28.5	138	30.9	145	32.4	148	32.7		
27	87.7			19.2	105	23.3	122	27.9	130	30.4	138	32.9	143	33.8	146	34.1		
29	87.7			20.3	105	24.7	122	29.7	130	32.3	138	34.9	141	35.2	144	35.5		
31	87.7			21.5	105	26.2	122	31.5	130	34.4	136	36.2	139	36.5	142	36.9		
33	87.7			22.8	105	27.8	122	33.5	130	36.5	134	37.6	137	37.9	140	38.3		
35	87.7			24.1	105	29.5	122	35.5	130	38.8	132	39.0	135	39.3	138	39.7		
37	87.7			25.4	105	31.2	122	37.7	128	40.2	129	40.3	133	40.7	136	41.1		
39	87.7			26.9	105	33.1	122	40.0	126	41.5	127	41.7	131	42.1	134	42.5		

NOTES - ANMERKUNGEN - Σημειώσεις - NOTAS - REMARQUES - NOTE - OPMERKINGEN - Примечания - NOTLAR

- The above table shows the average value of conditions which may occur.
 Die obige Tabelle zeigt den Durchschnittswert der Bedingungen, die auftreten können.
 Στον παραπάνω πίνακα αναγράφεται η μέση τιμή για συνθήκες που μπορεί να προκύψουν.
 La tabla de arriba muestra el valor medio de condiciones que pueden ocurrir.
 Le tableau ci-dessus donne la valeur moyenne pour des conditions qui peuvent survenir.
 La tabella in alto mostra il valore delle condizioni medie che si possono riscontrare.
 De tabel hierboven geeft de gemiddelde waarde aan van situaties die kunnen voorvallen.
 Таблица расположенная выше показывает среднее значение условий, которые могут наступить.
 Yukarıdaki tablo meydana gelebilecek koşulların ortalama değerini göstermektedir.

5 Таблицы производительности

5 - 1 Таблицы холодопроизводительности

RQYQ48PY1			TC: Total Capacity: kW ; PI: Power Input: kW (compressor + outdoor fan motor)															
Combination (%)	Capacity index (kW)	Outdoor air temp. °CDB	Indoor air temperature: °CWB															
			14.0		16.0		18.0		19.0		20.0		22.0		24.0			
			TC	PI	TC	PI	TC	PI	TC	PI	TC	PI	TC	PI	TC	PI		
90	118.35	10	82,0	14,9	97,8	17,2	114	19,5	122	20,7	129	22,0	145	24,5	161	27,0		
		12	82,0	15,1	97,8	17,4	114	19,8	122	21,1	129	22,3	145	24,8	161	27,4		
		14	82,0	15,3	97,8	17,7	114	20,1	122	21,4	129	22,6	145	25,2	161	27,9		
		16	82,0	15,5	97,8	17,9	114	20,4	122	21,7	129	23,0	145	25,6	161	28,2		
		18	82,0	15,7	97,8	18,2	114	20,7	122	22,0	129	23,4	145	26,1	159	29,1		
		20	82,0	15,9	97,8	18,4	114	21,1	122	22,4	129	24,2	145	27,9	156	30,5		
		21	82,0	16,1	97,8	18,6	114	21,4	122	23,1	129	25,0	145	28,9	155	31,2		
		23	82,0	16,3	97,8	19,3	114	22,8	122	24,7	129	26,6	145	30,8	153	32,7		
		25	82,0	17,1	97,8	20,5	114	24,3	122	26,3	129	28,4	145	32,9	151	34,1		
		27	82,0	18,1	97,8	21,7	114	25,8	122	28,0	129	30,2	145	35,1	149	35,5		
		29	82,0	19,1	97,8	23,1	114	27,4	122	29,7	129	32,2	143	36,7	146	37,0		
		31	82,0	20,3	97,8	24,4	114	29,1	122	31,6	129	34,2	141	38,1	144	38,4		
		33	82,0	21,4	97,8	25,9	114	30,9	122	33,5	129	36,3	139	39,6	142	39,9		
		35	82,0	22,6	97,8	27,4	114	32,7	122	35,6	129	38,6	137	41,0	140	41,3		
		37	82,0	23,9	97,8	29,0	114	34,7	122	37,8	129	41,0	135	42,5	138	42,8		
		39	82,0	25,2	97,8	30,7	114	36,8	122	40,0	129	43,5	133	43,9	135	44,3		
		80	105.20	10	72,9	13,7	86,9	15,6	101	17,7	108	18,7	115	19,8	129	21,9	143	24,1
				12	72,9	13,9	86,9	15,8	101	17,9	108	19,0	115	20,0	129	22,3	143	24,5
14	72,9			14,0	86,9	16,0	101	18,1	108	19,2	115	20,3	129	22,6	143	24,9		
16	72,9			14,2	86,9	16,3	101	18,4	108	19,5	115	20,6	129	22,9	143	25,3		
18	72,9			14,4	86,9	16,5	101	18,7	108	19,8	115	21,0	129	23,3	143	25,7		
20	72,9			14,6	86,9	16,7	101	19,0	108	20,1	115	21,3	129	24,1	143	27,4		
21	72,9			14,7	86,9	16,8	101	19,1	108	20,3	115	21,7	129	24,9	143	28,3		
23	72,9			14,9	86,9	17,1	101	19,9	108	21,5	115	23,1	129	26,6	143	30,3		
25	72,9			15,3	86,9	18,1	101	21,2	108	22,9	115	24,6	129	28,3	143	32,3		
27	72,9			16,2	86,9	19,2	101	22,5	108	24,3	115	26,2	129	30,1	143	34,4		
29	72,9			17,1	86,9	20,3	101	23,9	108	25,8	115	27,8	129	32,1	143	36,7		
31	72,9			18,0	86,9	21,5	101	25,3	108	27,4	115	29,5	129	34,1	141	38,1		
33	72,9			19,0	86,9	22,8	101	26,8	108	29,0	115	31,3	129	36,2	139	39,5		
35	72,9			20,1	86,9	24,0	101	28,4	108	30,8	115	33,2	129	38,5	137	41,0		
37	72,9			21,2	86,9	25,4	101	30,1	108	32,6	115	35,2	129	40,8	134	42,4		
39	72,9			22,3	86,9	26,8	101	31,8	108	34,5	115	37,3	129	43,3	132	43,9		
70	92.05			10	63,8	12,5	76,1	14,1	88,4	15,8	94,5	16,7	101	17,6	113	19,4	125	21,3
				12	63,8	12,7	76,1	14,3	88,4	16,0	94,5	16,9	101	17,8	113	19,7	125	21,6
		14	63,8	12,8	76,1	14,5	88,4	16,2	94,5	17,2	101	18,1	113	20,0	125	22,0		
		16	63,8	12,9	76,1	14,7	88,4	16,5	94,5	17,4	101	18,4	113	20,3	125	22,3		
		18	63,8	13,1	76,1	14,8	88,4	16,7	94,5	17,7	101	18,6	113	20,6	125	22,7		
		20	63,8	13,2	76,1	15,0	88,4	16,9	94,5	17,9	101	18,9	113	20,9	125	23,2		
		21	63,8	13,3	76,1	15,1	88,4	17,1	94,5	18,0	101	19,1	113	21,2	125	24,0		
		23	63,8	13,5	76,1	15,4	88,4	17,3	94,5	18,6	101	19,9	113	22,6	125	25,6		
		25	63,8	13,7	76,1	15,9	88,4	18,4	94,5	19,7	101	21,1	113	24,1	125	27,3		
		27	63,8	14,4	76,1	16,8	88,4	19,5	94,5	20,9	101	22,4	113	25,6	125	29,0		
		29	63,8	15,2	76,1	17,8	88,4	20,7	94,5	22,2	101	23,8	113	27,2	125	30,9		
		31	63,8	16,0	76,1	18,8	88,4	21,9	94,5	23,5	101	25,2	113	28,9	125	32,8		
		33	63,8	16,9	76,1	19,9	88,4	23,1	94,5	24,9	101	26,7	113	30,6	125	34,8		
		35	63,8	17,8	76,1	21,0	88,4	24,5	94,5	26,4	101	28,3	113	32,5	125	37,0		
		37	63,8	18,7	76,1	22,1	88,4	25,9	94,5	27,9	101	30,0	113	34,4	125	39,2		
		39	63,8	19,7	76,1	23,3	88,4	27,3	94,5	29,5	101	31,7	113	36,5	125	41,6		
		60	78.90	10	54,7	11,4	65,2	12,7	75,7	14,1	81,0	14,8	86,3	15,5	96,8	17,0	107	18,6
				12	54,7	11,5	65,2	12,8	75,7	14,3	81,0	15,0	86,3	15,7	96,8	17,3	107	18,9
14	54,7			11,6	65,2	13,0	75,7	14,4	81,0	15,2	86,3	15,9	96,8	17,5	107	19,1		
16	54,7			11,7	65,2	13,1	75,7	14,6	81,0	15,4	86,3	16,2	96,8	17,8	107	19,4		
18	54,7			11,9	65,2	13,3	75,7	14,8	81,0	15,6	86,3	16,4	96,8	18,0	107	19,7		
20	54,7			12,0	65,2	13,4	75,7	15,0	81,0	15,8	86,3	16,6	96,8	18,3	107	20,0		
21	54,7			12,0	65,2	13,5	75,7	15,1	81,0	15,9	86,3	16,7	96,8	18,4	107	20,2		
23	54,7			12,2	65,2	13,7	75,7	15,3	81,0	16,1	86,3	17,0	96,8	19,1	107	21,3		
25	54,7			12,3	65,2	13,9	75,7	15,8	81,0	16,9	86,3	18,0	96,8	20,3	107	22,7		
27	54,7			12,7	65,2	14,6	75,7	16,7	81,0	17,9	86,3	19,0	96,8	21,5	107	24,1		
29	54,7			13,4	65,2	15,5	75,7	17,7	81,0	18,9	86,3	20,2	96,8	22,8	107	25,6		
31	54,7			14,1	65,2	16,3	75,7	18,7	81,0	20,0	86,3	21,3	96,8	24,2	107	27,2		
33	54,7			14,8	65,2	17,2	75,7	19,8	81,0	21,1	86,3	22,6	96,8	25,6	107	28,8		
35	54,7			15,6	65,2	18,1	75,7	20,9	81,0	22,3	86,3	23,9	96,8	27,1	107	30,6		
37	54,7			16,4	65,2	19,1	75,7	22,0	81,0	23,6	86,3	25,2	96,8	28,7	107	32,4		
39	54,7			17,2	65,2	20,1	75,7	23,2	81,0	24,9	86,3	26,6	96,8	30,3	107	34,3		
50	65.75			10	45,6	10,33	54,3	11,4	63,1	12,4	67,5	13,0	71,9	13,6	80,7	14,8	89,4	16,0
				12	45,6	10,41	54,3	11,5	63,1	12,6	67,5	13,2	71,9	13,7	80,7	14,9	89,4	16,2
		14	45,6	10,50	54,3	11,6	63,1	12,7	67,5	13,3	71,9	13,9	80,7	15,1	89,4	16,4		
		16	45,6	10,59	54,3	11,7	63,1	12,9	67,5	13,5	71,9	14,1	80,7	15,3	89,4	16,6		
		18	45,6	10,69	54,3	11,8	63,1	13,0	67,5	13,6	71,9	14,2	80,7	15,5	89,4	16,9		
		20	45,6	10,79	54,3	11,9	63,1	13,2	67,5	13,8	71,9	14,4	80,7	15,7	89,4	17,1		
		21	45,6	10,84	54,3	12,0	63,1	13,2	67,5	13,9	71,9	14,5	80,7	15,8	89,4	17,2		
		23	45,6	10,94	54,3	12,1	63,1	13,4	67,5	14,0	71,9	14,7	80,7	16,1	89,4	17,5		
		25	45,6	11,05	54,3	12,3	63,1	13,6	67,5	14,3	71,9	15,1	80,7	16,8	89,4	18,6		
		27	45,6	11,17	54,3	12,6	63,1	14,2	67,5	15,1	71,9	16,0	80,7	17,8	89,4	19,8		
		29	45,6	11,8	54,3	13,3	63,1	15,0	67,5	15,9	71,9	16,9	80,7	18,8	89,4	20,9		
		31	45,6	12,4	54,3	14,0	63,1	15,8	67,5	16,8	71,9	17,8	80,7	19,9	89,4	22,2		
		33	45,6	13,0	54,3	14,8	63,1	16,7	67,5	17,7	71,9	18,8	80,7	21,0	89,4	23,5		
		35																

5 Таблицы производительности

5 - 1 Таблицы холодопроизводительности

5

RQYQ48PY1

TC: Total Capacity: kW ; PI: Power Input: kW (compressor + outdoor fan motor)

Combination (%)	Capacity index (kW)	Outdoor air temp. °CDB	Indoor air temperature: °CWB															
			14.0		16.0		18.0		19.0		20.0		22.0		24.0			
			TC	PI	TC	PI	TC	PI	TC	PI	TC	PI	TC	PI	TC	PI		
130	170.95	10	118	20.3	141	23.8	164	27.5	170	27.9	172	27.4	176	26.2	181	25.0		
		12	118	20.6	141	24.2	164	27.9	168	27.8	170	27.2	174	26.0	179	25.6		
		14	118	20.9	141	24.6	164	28.2	166	27.6	168	27.0	172	26.8	176	27.1		
		16	118	21.2	141	25.0	161	28.1	163	27.9	166	28.0	170	28.3	174	28.5		
		18	118	21.5	141	25.4	159	29.2	161	29.3	163	29.4	168	29.7	172	30.0		
		20	118	21.9	141	26.9	157	30.6	159	30.7	161	30.9	165	31.2	170	31.5		
		21	118	22.4	141	27.9	156	31.3	158	31.4	160	31.6	164	31.9	169	32.2		
		23	118	23.9	141	29.8	154	32.7	156	32.9	158	33.1	162	33.4	166	33.7		
		25	118	25.5	141	31.8	151	34.2	154	34.3	156	34.5	160	34.9	164	35.2		
		27	118	27.1	141	33.8	149	35.6	151	35.8	153	36.0	158	36.3	162	36.7		
		29	118	28.8	141	36.0	147	37.0	149	37.2	151	37.4	156	37.8	160	38.2		
		31	118	30.6	141	38.1	145	38.5	147	38.7	149	38.9	153	39.3	158	39.7		
		33	118	32.5	138	39.5	143	39.9	145	40.2	147	40.4	151	40.8	155	41.3		
		35	118	34.5	136	40.9	140	41.4	143	41.6	145	41.9	149	42.3	153	42.8		
		37	118	36.6	134	42.4	138	42.9	140	43.1	143	43.4	147	43.9	151	44.4		
		39	118	38.7	132	43.8	136	44.3	138	44.6	140	44.9	145	45.4	149	45.9		
		120	157.80	10	109	18.9	130	22.1	151	25.5	162	27.2	169	28.1	173	27.0	177	26.0
				12	109	19.2	130	22.5	151	25.9	162	27.6	167	27.9	171	26.9	175	25.8
14	109			19.4	130	22.8	151	26.3	162	28.0	165	27.8	169	26.7	173	26.9		
16	109			19.7	130	23.2	151	26.7	161	28.2	163	27.8	167	28.1	171	28.3		
18	109			20.0	130	23.5	151	27.5	159	29.1	161	29.3	165	29.5	169	29.8		
20	109			20.3	130	24.4	151	29.5	157	30.6	158	30.7	162	31.0	166	31.3		
21	109			20.5	130	25.2	151	30.5	155	31.3	157	31.4	161	31.7	165	32.0		
23	109			21.8	130	26.9	151	32.5	153	32.7	155	32.8	159	33.2	163	33.5		
25	109			23.2	130	28.7	149	34.0	151	34.1	153	34.3	157	34.6	161	34.9		
27	109			24.7	130	30.5	147	35.4	149	35.6	151	35.7	155	36.1	159	36.4		
29	109			26.2	130	32.5	145	36.8	147	37.0	149	37.2	153	37.5	156	37.9		
31	109			27.8	130	34.5	142	38.2	144	38.4	146	38.6	150	39.0	154	39.4		
33	109			29.5	130	36.7	140	39.7	142	39.9	144	40.1	148	40.5	152	40.9		
35	109			31.2	130	39.0	138	41.1	140	41.4	142	41.6	146	42.0	150	42.4		
37	109			33.1	130	41.4	136	42.6	138	42.8	140	43.1	144	43.5	148	44.0		
39	109			35.0	130	43.6	134	44.1	136	44.3	138	44.5	142	45.0	146	45.5		
110	144.65			10	100	17.5	120	20.4	139	23.5	149	25.0	158	26.5	170	27.8	174	26.9
				12	100	17.8	120	20.7	139	23.8	149	25.4	158	27.0	168	27.7	172	26.7
		14	100	18.0	120	21.1	139	24.2	149	25.8	158	27.4	166	27.5	170	26.7		
		16	100	18.3	120	21.4	139	24.6	149	26.2	158	27.8	164	27.9	167	28.1		
		18	100	18.6	120	21.7	139	25.0	149	26.8	158	29.1	162	29.3	165	29.6		
		20	100	18.8	120	22.1	139	26.4	149	28.7	156	30.5	159	30.8	163	31.0		
		21	100	19.0	120	22.7	139	27.3	149	29.7	155	31.2	158	31.5	162	31.7		
		23	100	19.8	120	24.2	139	29.1	149	31.8	153	32.6	156	32.9	160	33.2		
		25	100	21.0	120	25.8	139	31.1	149	33.9	150	34.1	154	34.4	158	34.7		
		27	100	22.3	120	27.4	139	33.1	146	35.3	148	35.5	152	35.8	155	36.1		
		29	100	23.7	120	29.1	139	35.2	144	36.8	146	36.9	150	37.3	153	37.6		
		31	100	25.1	120	31.0	139	37.5	142	38.2	144	38.4	147	38.7	151	39.1		
		33	100	26.6	120	32.9	138	39.4	140	39.6	142	39.8	145	40.2	149	40.6		
		35	100	28.2	120	34.9	136	40.9	138	41.1	139	41.3	143	41.7	147	42.1		
		37	100	29.8	120	37.0	134	42.3	135	42.5	137	42.7	141	43.2	144	43.6		
		39	100	31.6	120	39.2	131	43.8	133	44.0	135	44.2	139	44.7	142	45.1		
		100	131.50	10	91.1	16.2	109	18.8	126	21.5	135	22.9	144	24.2	161	27.1	171	27.8
				12	91.1	16.4	109	19.1	126	21.8	135	23.2	144	24.6	161	27.5	168	27.6
14	91.1			16.7	109	19.3	126	22.1	135	23.6	144	25.0	161	27.9	166	27.5		
16	91.1			16.9	109	19.6	126	22.5	135	23.9	144	25.4	161	28.2	164	27.9		
18	91.1			17.1	109	19.9	126	22.8	135	24.3	144	25.8	159	29.1	162	29.3		
20	91.1			17.4	109	20.2	126	23.4	135	25.4	144	27.6	156	30.5	160	30.8		
21	91.1			17.5	109	20.4	126	24.2	135	26.3	144	28.5	155	31.3	159	31.5		
23	91.1			17.9	109	21.6	126	25.8	135	28.1	144	30.5	153	32.7	156	32.9		
25	91.1			19.0	109	23.0	126	27.5	135	30.0	144	32.5	151	34.1	154	34.4		
27	91.1			20.1	109	24.5	126	29.3	135	31.9	144	34.6	149	35.5	152	35.8		
29	91.1			21.4	109	26.0	126	31.2	135	34.0	143	36.7	147	37.0	150	37.3		
31	91.1			22.6	109	27.6	126	33.1	135	36.1	141	38.1	144	38.4	148	38.8		
33	91.1			23.9	109	29.3	126	35.2	135	38.4	139	39.5	142	39.9	145	40.2		
35	91.1			25.3	109	31.0	126	37.4	135	40.8	137	41.0	140	41.3	143	41.7		
37	91.1			26.8	109	32.8	126	39.7	133	42.2	134	42.4	138	42.8	141	43.2		
39	91.1			28.3	109	34.8	126	42.1	131	43.7	132	43.9	136	44.3	139	44.7		

NOTES - ANMERKUNGEN - Σημειώσεις - NOTAS - REMARQUES - NOTE - OPMERKINGEN - Примечания - NOTLAR

- The above table shows the average value of conditions which may occur.
 Die obige Tabelle zeigt den Durchschnittswert der Bedingungen, die auftreten können.
 Στον παραπάνω πίνακα αναγράφεται η μέση τιμή για συνθήκες που μπορεί να προκύψουν.
 La tabla de arriba muestra el valor medio de condiciones que pueden ocurrir.
 Le tableau ci-dessus donne la valeur moyenne pour des conditions qui peuvent survenir.
 La tabella in alto mostra il valore delle condizioni medie che si possono riscontrare.
 De tabel hierboven geeft de gemiddelde waarde aan van situaties die kunnen voorvallen.
 Таблица расположенная выше показывает среднее значение условий, которые могут наступить.
 Yukarıdaki tablo meydana gelebilecek koşulların ortalama değerini göstermektedir.

5 Таблицы производительности

5 - 2 Таблицы теплопроизводительностей

RQYQ140P		TC: Total Capacity; PI Power Input: kW (Comp. + Outdoor fan motor)													
Combination (%)	Capacity index (kW)	Outdoor air temp.		Indoor air temp. CDB											
				16.0		18.0		20.0		21.0		22.0		24.0	
		°CDB	°CWB	TC	PI	TC	PI	TC	PI	TC	PI	TC	PI	TC	PI
130	18.20	-19.8	-20.0	10.6	2.83	10.5	3.02	10.5	3.22	10.5	3.31	10.4	3.41	10.4	3.60
		-18.8	-19.0	10.9	2.94	10.8	3.12	10.8	3.31	10.8	3.40	10.8	3.50	10.7	3.68
		-16.7	-17.0	11.5	3.13	11.5	3.30	11.4	3.48	11.4	3.57	11.4	3.66	11.3	3.83
		-13.7	-15.0	12.1	3.30	12.1	3.47	12.0	3.63	12.0	3.72	12.0	3.80	12.0	3.96
		-11.8	-13.0	12.7	3.45	12.7	3.61	12.7	3.77	12.7	3.85	12.6	3.93	12.6	4.08
		-9.8	-11.0	13.4	3.59	13.3	3.74	13.3	3.89	13.3	3.97	13.3	4.04	13.2	4.19
		-9.5	-10.0	13.7	3.66	13.7	3.80	13.6	3.95	13.6	4.02	13.6	4.10	13.5	4.24
		-8.5	-9.1	14.0	3.71	13.9	3.86	13.9	4.00	13.9	4.07	13.9	4.14	13.8	4.29
		-7.0	-7.6	14.4	3.80	14.4	3.94	14.4	4.08	14.3	4.15	14.3	4.22	14.3	4.36
		-5.0	-5.6	15.1	3.91	15.0	4.04	15.0	4.18	15.0	4.24	15.0	4.31	14.9	4.44
		-3.0	-3.7	15.7	4.01	15.6	4.13	15.6	4.26	15.6	4.32	15.5	4.39	15.5	4.52
		0.0	-0.7	16.6	4.14	16.6	4.26	16.5	4.38	16.5	4.44	16.5	4.50	16.5	4.62
		3.0	2.2	17.5	4.26	17.5	4.37	17.4	4.49	17.4	4.55	17.4	4.60	17.4	4.72
		5.0	4.1	18.1	4.33	18.1	4.44	18.0	4.55	18.0	4.61	18.0	4.66	18.0	4.77
		7.0	6.0	18.7	4.40	18.7	4.51	18.6	4.61	18.6	4.67	18.6	4.72	18.1	4.65
		9.0	7.9	19.3	4.46	19.3	4.57	19.2	4.67	19.2	4.72	19.2	4.77	18.1	4.48
		11.0	9.8	19.9	4.52	19.8	4.62	19.8	4.72	19.8	4.77	19.5	4.70	18.1	4.31
13.0	11.8	20.5	4.58	20.5	4.68	20.4	4.78	20.1	4.72	19.5	4.53	18.1	4.15		
15.0	13.7	21.1	4.63	21.1	4.73	20.8	4.74	20.1	4.55	19.5	4.37	18.1	4.01		
120	16.80	-19.8	-20.0	10.5	3.09	10.5	3.27	10.4	3.45	10.4	3.54	10.4	3.62	10.4	3.80
		-18.8	-19.0	10.8	3.19	10.8	3.36	10.8	3.53	10.7	3.62	10.7	3.71	10.7	3.88
		-16.7	-17.0	11.4	3.37	11.4	3.53	11.4	3.69	11.4	3.77	11.3	3.85	11.3	4.02
		-13.7	-15.0	12.1	3.52	12.0	3.68	12.0	3.83	12.0	3.91	12.0	3.98	11.9	4.14
		-11.8	-13.0	12.7	3.67	12.7	3.81	12.6	3.96	12.6	4.03	12.6	4.10	12.6	4.25
		-9.8	-11.0	13.3	3.80	13.3	3.93	13.3	4.07	13.2	4.14	13.2	4.21	13.2	4.35
		-9.5	-10.0	13.6	3.86	13.6	3.99	13.6	4.13	13.6	4.19	13.5	4.26	13.5	4.40
		-8.5	-9.1	13.9	3.91	13.9	4.04	13.9	4.17	13.8	4.24	13.8	4.30	13.8	4.44
		-7.0	-7.6	14.4	3.99	14.4	4.12	14.3	4.24	14.3	4.31	14.3	4.37	14.3	4.50
		-5.0	-5.6	15.0	4.09	15.0	4.21	14.9	4.33	14.9	4.40	14.9	4.46	14.9	4.58
		-3.0	-3.7	15.6	4.18	15.6	4.30	15.5	4.41	15.5	4.47	15.5	4.53	15.5	4.65
		0.0	-0.7	16.5	4.30	16.5	4.42	16.5	4.53	16.5	4.58	16.4	4.64	16.4	4.75
		3.0	2.2	17.5	4.41	17.4	4.52	17.4	4.63	17.4	4.68	17.4	4.73	16.7	4.58
		5.0	4.1	18.1	4.48	18.0	4.58	18.0	4.68	18.0	4.74	17.9	4.79	16.7	4.39
		7.0	6.0	18.6	4.54	18.6	4.64	18.6	4.74	18.6	4.79	18.0	4.60	16.7	4.22
		9.0	7.9	19.2	4.60	19.2	4.70	19.2	4.79	18.6	4.61	18.0	4.43	16.7	4.06
		11.0	9.8	19.8	4.66	19.8	4.75	19.2	4.62	18.6	4.44	18.0	4.26	16.7	3.92
13.0	11.8	20.5	4.71	20.4	4.80	19.2	4.45	18.6	4.28	18.0	4.11	16.7	3.77		
15.0	13.7	21.1	4.76	20.4	4.64	19.2	4.30	18.6	4.13	18.0	3.97	16.7	3.65		
110	15.40	-19.8	-20.0	10.5	3.35	10.4	3.51	10.4	3.68	10.4	3.76	10.4	3.84	10.3	4.00
		-18.8	-19.0	10.8	3.44	10.7	3.60	10.7	3.76	10.7	3.84	10.7	3.91	10.6	4.07
		-16.7	-17.0	11.4	3.60	11.4	3.75	11.3	3.90	11.3	3.98	11.3	4.05	11.3	4.20
		-13.7	-15.0	12.0	3.75	12.0	3.89	12.0	4.03	11.9	4.10	11.9	4.17	11.9	4.31
		-11.8	-13.0	12.6	3.88	12.6	4.01	12.6	4.15	12.6	4.21	12.6	4.28	12.5	4.41
		-9.8	-11.0	13.3	4.00	13.2	4.13	13.2	4.25	13.2	4.32	13.2	4.38	13.2	4.51
		-9.5	-10.0	13.6	4.05	13.6	4.18	13.5	4.30	13.5	4.36	13.5	4.43	13.5	4.55
		-8.5	-9.1	13.9	4.10	13.8	4.22	13.8	4.34	13.8	4.40	13.8	4.47	13.7	4.59
		-7.0	-7.6	14.3	4.18	14.3	4.29	14.3	4.41	14.3	4.47	14.2	4.53	14.2	4.65
		-5.0	-5.6	15.0	4.27	14.9	4.38	14.9	4.49	14.9	4.55	14.9	4.61	14.8	4.72
		-3.0	-3.7	15.6	4.35	15.5	4.46	15.5	4.57	15.5	4.62	15.5	4.67	15.3	4.73
		0.0	-0.7	16.5	4.47	16.5	4.57	16.4	4.67	16.4	4.72	16.4	4.77	15.3	4.40
		3.0	2.2	17.4	4.57	17.4	4.67	17.3	4.76	17.0	4.68	16.5	4.49	15.3	4.12
		5.0	4.1	18.0	4.63	18.0	4.72	17.6	4.67	17.0	4.49	16.5	4.31	15.3	3.96
		7.0	6.0	18.6	4.69	18.6	4.78	17.6	4.49	17.0	4.31	16.5	4.14	15.3	3.80
		9.0	7.9	19.2	4.74	18.7	4.66	17.6	4.32	17.0	4.15	16.5	3.99	15.3	3.66
		11.0	9.8	19.8	4.79	18.7	4.49	17.6	4.16	17.0	4.00	16.5	3.84	15.3	3.53
13.0	11.8	19.9	4.64	18.7	4.32	17.6	4.01	17.0	3.85	16.5	3.70	15.3	3.41		
15.0	13.7	19.9	4.48	18.7	4.17	17.6	3.87	17.0	3.72	16.5	3.58	15.3	3.30		
100	14.00	-19.8	-20.0	10.4	3.61	10.4	3.76	10.4	3.91	10.3	3.98	10.3	4.06	10.3	4.20
		-18.8	-19.0	10.7	3.69	10.7	3.84	10.7	3.98	10.7	4.05	10.6	4.12	10.6	4.27
		-16.7	-17.0	11.3	3.84	11.3	3.98	11.3	4.11	11.3	4.18	11.3	4.25	11.2	4.38
		-13.7	-15.0	12.0	3.97	11.9	4.10	11.9	4.23	11.9	4.29	11.9	4.36	11.9	4.49
		-11.8	-13.0	12.6	4.09	12.6	4.21	12.5	4.34	12.5	4.40	12.5	4.46	12.5	4.58
		-9.8	-11.0	13.2	4.20	13.2	4.32	13.2	4.43	13.2	4.49	13.1	4.55	13.1	4.66
		-9.5	-10.0	13.5	4.25	13.5	4.36	13.5	4.48	13.5	4.53	13.5	4.59	13.4	4.70
		-8.5	-9.1	13.8	4.30	13.8	4.41	13.8	4.52	13.7	4.57	13.7	4.63	13.7	4.74
		-7.0	-7.6	14.3	4.36	14.3	4.47	14.2	4.58	14.2	4.63	14.2	4.68	13.9	4.67
		-5.0	-5.6	14.9	4.45	14.9	4.55	14.9	4.65	14.8	4.70	14.8	4.76	13.9	4.42
		-3.0	-3.7	15.5	4.52	15.5	4.62	15.5	4.72	15.4	4.77	15.0	4.60	13.9	4.21
		0.0	-0.7	16.4	4.63	16.4	4.72	16.0	4.63	15.5	4.45	15.0	4.27	13.9	3.92
		3.0	2.2	17.4	4.72	17.0	4.68	16.0	4.34	15.5	4.17	15.0	4.00	13.9	3.68
		5.0	4.1	18.0	4.78	17.0	4.49	16.0	4.16	15.5	4.00	15.0	3.84	13.9	3.54
		7.0	6.0	18.1	4.63	17.0	4.31	16.0	4.00	15.5	3.85	15.0	3.70	13.9	3.40
		9.0	7.9	18.1	4.45	17.0	4.15	16.0	3.85	15.5	3.71	15.0	3.56	13.9	3.28
		11.0	9.8	18.1	4.29	17.0	4.00	16.0	3.71	15.5	3.57	15.0	3.44	13.9	3.17
13.0	11.8	18.1	4.13	17.0	3.85	16.0	3.58	15.5	3.45	15.0	3.32	13.9	3.06		
15.0	13.7	18.1	3.99	17.0	3.72	16.0	3.46	15.5	3.33	15.0	3.21	13.9	2.96		

S100071

NOTES - ANMERKUNGEN - Σημειώσεις - NOTAS - REMARQUES - NOTE - OPMERKINGEN - Примечания - NOTLAR

- is shown as reference. When selecting the unit models, avoid the Outdoor air temperature range shown by .
 dient als Verweis. Vermeiden Sie bei der Auswahl der Gerätemodelle den als markierten Temperaturbereich der Außenluft
 Η είναι ενδεικτική. κατά την επιλογή των μοντέλων των μονάδων, αποφεύγετε το εύρος θερμοκρασίας εξωτερικού αέρα που υποδεικνύεται
 se muestra como referencia. Cuando seleccione los modelos de unidad, evite el intervalo de temperaturas del aire exterior indicado mediante
 est montré comme référence. Lors du choix des modèles d'unités, évitez la plage de températures de l'air extérieur illustré par
 valori riportati unicamente come riferimento. Nel selezionare i modelli delle unità, non considerare i valori di temperatura dell'aria esterna indicati con il colore
 is als referentie getoond. Wanneer modellen van eenheden worden gekozen, vermijd dan het bereik van buitenluchttemperaturen geïllustreerd door
 - показан как. При выборе модели устройства избегайте внешнюю температуру воздуха, указанную в
 referans olarak gösterilmektedir. Ünite modellerini seçerken, belirtilen Dış hava sıcaklığı aralığından kaçının
- The above table shows the average value of conditions which may occur.
 Die obige Tabelle zeigt den Durchschnittswert der Bedingungen, die auftreten können.
 Στον παραπάνω πίνακα αναγράφεται η μέση τιμή για συνθήκες που μπορεί να προκύψουν.
 La tabla de arriba muestra el valor medio de condiciones que pueden ocurrir.
 Le tableau ci-dessus donne la valeur moyenne pour des conditions qui peuvent survenir.
 La tabella in alto mostra il valore delle condizioni medie che si possono riscontrare.
 De tabel hierboven geeft de gemiddelde waarde aan van situaties die kunnen voorvallen.
 Таблица расположенная выше показывает среднее значение условий, которые могут наступить.
 Yukarıdaki tablo meydana gelebilecek koşulların ortalama değerini göstermektedir.

5 Таблицы производительности

5 - 2 Таблицы теплопроизводительностей

5

RQYQ140P		TC: Total Capacity; PI Power Input: kW (Comp. + Outdoor fan motor)															
Combination (%)	Capacity index (kW)	Outdoor air temp.		Indoor air temp. CDB													
				16.0		18.0		20.0		21.0		22.0		24.0			
		°CDB	°CWB	TC	PI	TC	PI	TC	PI	TC	PI	TC	PI	TC	PI		
90	12.60	-19.8	-20.0	10.4	3.87	10.3	4.00	10.3	4.14	10.3	4.20	10.3	4.27	10.3	4.33	10.3	4.40
		-18.8	-19.0	10.7	3.94	10.6	4.07	10.6	4.20	10.6	4.27	10.6	4.33	10.6	4.39	10.6	4.46
		-16.7	-17.0	11.3	4.08	11.3	4.20	11.2	4.32	11.2	4.38	11.2	4.44	11.2	4.51	11.2	4.57
		-13.7	-15.0	11.9	4.20	11.9	4.31	11.9	4.43	11.9	4.49	11.8	4.54	11.8	4.60	11.8	4.66
		-11.8	-13.0	12.6	4.31	12.5	4.42	12.5	4.53	12.5	4.58	12.5	4.63	12.5	4.68	12.4	4.74
		-9.8	-11.0	13.2	4.40	13.2	4.51	13.1	4.61	13.1	4.66	13.1	4.72	13.1	4.77	12.5	4.82
		-9.5	-10.0	13.5	4.45	13.5	4.55	13.4	4.65	13.4	4.70	13.4	4.75	13.4	4.80	12.5	4.85
		-8.5	-9.1	13.8	4.49	13.7	4.59	13.7	4.69	13.7	4.74	13.5	4.79	13.5	4.84	12.5	4.89
		-7.0	-7.6	14.2	4.55	14.2	4.65	14.2	4.74	13.9	4.66	13.5	4.67	13.5	4.72	12.5	4.77
		-5.0	-5.6	14.9	4.63	14.8	4.72	14.4	4.60	13.9	4.42	13.5	4.24	13.5	4.29	12.5	4.34
		-3.0	-3.7	15.5	4.70	15.3	4.73	14.4	4.38	13.9	4.21	13.5	4.04	13.5	4.09	12.5	4.14
		0.0	-0.7	16.3	4.72	15.3	4.40	14.4	4.08	13.9	3.92	13.5	3.77	13.5	3.82	12.5	3.87
		3.0	2.2	16.3	4.42	15.3	4.12	14.4	3.82	13.9	3.68	13.5	3.53	13.5	3.58	12.5	3.63
		5.0	4.1	16.3	4.24	15.3	3.95	14.4	3.67	13.9	3.53	13.5	3.40	13.5	3.45	12.5	3.50
		7.0	6.0	16.3	4.07	15.3	3.80	14.4	3.53	13.9	3.40	13.5	3.27	13.5	3.32	12.5	3.37
		9.0	7.9	16.3	3.92	15.3	3.66	14.4	3.40	13.9	3.28	13.5	3.16	13.5	3.21	12.5	3.26
		11.0	9.8	16.3	3.78	15.3	3.53	14.4	3.29	13.9	3.17	13.5	3.05	13.5	3.10	12.5	3.15
13.0	11.8	16.3	3.65	15.3	3.41	14.4	3.17	13.9	3.06	13.5	2.94	13.5	2.99	12.5	3.04		
15.0	13.7	16.3	3.52	15.3	3.29	14.4	3.07	13.9	2.96	13.5	2.85	13.5	2.90	12.5	2.95		
80	11.20	-19.8	-20.0	10.3	4.13	10.3	4.25	10.3	4.37	10.3	4.43	10.2	4.49	10.2	4.55	10.2	4.61
		-18.8	-19.0	10.6	4.20	10.6	4.31	10.6	4.43	10.6	4.48	10.6	4.54	10.5	4.60	10.5	4.66
		-16.7	-17.0	11.2	4.32	11.2	4.42	11.2	4.53	11.2	4.59	11.2	4.64	11.2	4.70	11.2	4.76
		-13.7	-15.0	11.9	4.42	11.9	4.53	11.8	4.63	11.8	4.68	11.8	4.73	11.8	4.79	11.2	4.85
		-11.8	-13.0	12.5	4.52	12.5	4.62	12.5	4.71	12.4	4.73	12.0	4.54	12.0	4.59	11.2	4.65
		-9.8	-11.0	13.1	4.61	13.1	4.70	12.8	4.63	12.4	4.45	12.0	4.27	12.0	4.32	11.2	4.38
		-9.5	-10.0	13.4	4.65	13.4	4.74	12.8	4.50	12.4	4.32	12.0	4.15	12.0	4.20	11.2	4.26
		-8.5	-9.1	13.7	4.68	13.6	4.73	12.8	4.38	12.4	4.21	12.0	4.04	12.0	4.09	11.2	4.15
		-7.0	-7.6	14.2	4.74	13.6	4.53	12.8	4.20	12.4	4.04	12.0	3.88	12.0	3.93	11.2	3.99
		-5.0	-5.6	14.4	4.62	13.6	4.30	12.8	3.99	12.4	3.84	12.0	3.69	12.0	3.74	11.2	3.80
		-3.0	-3.7	14.4	4.40	13.6	4.10	12.8	3.80	12.4	3.66	12.0	3.52	12.0	3.57	11.2	3.63
		0.0	-0.7	14.4	4.09	13.6	3.82	12.8	3.55	12.4	3.41	12.0	3.28	12.0	3.33	11.2	3.39
		3.0	2.2	14.4	3.84	13.6	3.58	12.8	3.33	12.4	3.21	12.0	3.09	12.0	3.14	11.2	3.20
		5.0	4.1	14.4	3.68	13.6	3.44	12.8	3.20	12.4	3.09	12.0	2.97	12.0	3.02	11.2	3.08
		7.0	6.0	14.4	3.55	13.6	3.31	12.8	3.09	12.4	2.97	12.0	2.86	12.0	2.91	11.2	2.96
		9.0	7.9	14.4	3.42	13.6	3.19	12.8	2.98	12.4	2.87	12.0	2.77	12.0	2.82	11.2	2.87
		11.0	9.8	14.4	3.30	13.6	3.09	12.8	2.88	12.4	2.78	12.0	2.67	12.0	2.72	11.2	2.77
13.0	11.8	14.4	3.18	13.6	2.98	12.8	2.78	12.4	2.68	12.0	2.59	12.0	2.64	11.2	2.69		
15.0	13.7	14.4	3.08	13.6	2.88	12.8	2.69	12.4	2.60	12.0	2.51	12.0	2.56	11.2	2.61		
70	9.80	-19.8	-20.0	10.3	4.39	10.2	4.49	10.2	4.60	10.2	4.65	10.2	4.70	9.8	4.75	9.8	4.80
		-18.8	-19.0	10.6	4.45	10.6	4.55	10.5	4.65	10.5	4.70	10.5	4.73	10.5	4.78	9.8	4.83
		-16.7	-17.0	11.2	4.55	11.2	4.65	11.2	4.74	10.8	4.58	10.5	4.40	10.5	4.45	9.8	4.50
		-13.7	-15.0	11.8	4.65	11.8	4.74	11.2	4.46	10.8	4.28	10.5	4.11	10.5	4.16	9.8	4.21
		-11.8	-13.0	12.5	4.73	11.9	4.51	11.2	4.18	10.8	4.02	10.5	3.86	10.5	3.91	9.8	3.96
		-9.8	-11.0	12.6	4.56	11.9	4.24	11.2	3.94	10.8	3.79	10.5	3.64	10.5	3.69	9.8	3.74
		-9.5	-10.0	12.6	4.43	11.9	4.12	11.2	3.83	10.8	3.68	10.5	3.54	10.5	3.59	9.8	3.64
		-8.5	-9.1	12.6	4.31	11.9	4.02	11.2	3.73	10.8	3.59	10.5	3.45	10.5	3.50	9.8	3.55
		-7.0	-7.6	12.6	4.14	11.9	3.86	11.2	3.59	10.8	3.45	10.5	3.32	10.5	3.37	9.8	3.42
		-5.0	-5.6	12.6	3.93	11.9	3.67	11.2	3.41	10.8	3.28	10.5	3.16	10.5	3.21	9.8	3.26
		-3.0	-3.7	12.6	3.75	11.9	3.50	11.2	3.26	10.8	3.14	10.5	3.02	10.5	3.07	9.8	3.12
		0.0	-0.7	12.6	3.49	11.9	3.27	11.2	3.04	10.8	2.93	10.5	2.83	10.5	2.88	9.8	2.93
		3.0	2.2	12.6	3.28	11.9	3.07	11.2	2.86	10.8	2.76	10.5	2.66	10.5	2.71	9.8	2.76
		5.0	4.1	12.6	3.16	11.9	2.96	11.2	2.76	10.8	2.66	10.5	2.57	10.5	2.62	9.8	2.67
		7.0	6.0	12.6	3.04	11.9	2.85	11.2	2.66	10.8	2.57	10.5	2.48	10.5	2.53	9.8	2.58
		9.0	7.9	12.6	2.94	11.9	2.75	11.2	2.57	10.8	2.48	10.5	2.39	10.5	2.44	9.8	2.49
		11.0	9.8	12.6	2.84	11.9	2.66	11.2	2.49	10.8	2.40	10.5	2.32	10.5	2.37	9.8	2.42
13.0	11.8	12.6	2.74	11.9	2.57	11.2	2.41	10.8	2.32	10.5	2.24	10.5	2.29	9.8	2.34		
15.0	13.7	12.6	2.66	11.9	2.49	11.2	2.33	10.8	2.25	10.5	2.18	10.5	2.23	9.8	2.28		
60	8.40	-19.8	-20.0	10.2	4.65	10.2	4.74	9.6	4.41	9.3	4.23	9.0	4.06	8.4	4.11	8.4	4.16
		-18.8	-19.0	10.5	4.70	10.2	4.58	9.6	4.24	9.3	4.08	9.0	3.92	8.4	3.97	8.4	4.02
		-16.7	-17.0	10.8	4.58	10.2	4.26	9.6	3.95	9.3	3.80	9.0	3.65	8.4	3.70	8.4	3.75
		-13.7	-15.0	10.8	4.28	10.2	3.99	9.6	3.70	9.3	3.56	9.0	3.43	8.4	3.48	8.4	3.53
		-11.8	-13.0	10.8	4.02	10.2	3.75	9.6	3.48	9.3	3.35	9.0	3.23	8.4	3.28	8.4	3.33
		-9.8	-11.0	10.8	3.79	10.2	3.53	9.6	3.29	9.3	3.17	9.0	3.05	8.4	3.10	8.4	3.15
		-9.5	-10.0	10.8	3.68	10.2	3.44	9.6	3.20	9.3	3.08	9.0	2.97	8.4	3.02	8.4	3.07
		-8.5	-9.1	10.8	3.59	10.2	3.35	9.6	3.12	9.3	3.01	9.0	2.90	8.4	2.95	8.4	3.00
		-7.0	-7.6	10.8	3.45	10.2	3.23	9.6	3.01	9.3	2.90	9.0	2.79	8.4	2.84	8.4	2.89
		-5.0	-5.6	10.8	3.28	10.2	3.07	9.6	2.86	9.3	2.76	9.0	2.66	8.4	2.71	8.4	2.76
		-3.0	-3.7	10.8	3.14	10.2	2.94	9.6	2.74	9.3	2.64	9.0	2.55	8.4	2.60	8.4	2.65
		0.0	-0.7	10.8	2.93	10.2	2.75	9.6	2.57	9.3	2.48	9.0	2.39	8.4	2.44	8.4	2.49
		3.0	2.2	10.8	2.76	10.2	2.59	9.6	2.42	9.3	2.34	9.0	2.26	8.4	2.31	8.4	2.36
		5.0	4.1	10.8	2.66	10.2	2.50	9.6	2.34	9.3	2.26	9.0	2.18	8.4	2.23	8.4	2.28
		7.0	6.0	10.8	2.57	10.2	2.41	9.6	2.26	9.3	2.18	9.0	2.11	8.4	2.16	8.4	2.21
		9.0	7.9	10.8	2.48	10.2	2.33	9.6	2.18	9.3	2.11	9.0	2.04	8.4	2.09	8.4	2.14
		11.0	9.8	10.8	2.40	10.2	2.26	9.6	2.12	9.3	2.05	9.0	1.98	8.4	1.99	8.4	2.04
13.0	11.8	10.8	2.32	10.2	2.18	9.6	2.05	9.3	1.98	9.0	1.92	8.4	1.97	8.4	2.02		
15.0	13.7	10.8	2.25	10.2	2.12	9.6	1.99	9.3	1.93	9.0	1.86	8.4	1.91	8.4	1.96		
50	7.00	-19.8	-20.0	9.0	4.09	8.5	3.81	8.0	3.54	7.7	3.41	7.5	3.28	7.0	3.33	7.0	3.38
		-18.8	-19.0	9.0	3.94	8.5	3.68	8.0	3.42	7.7	3.29	7.5	3.17	7.0	3.22	7.0	3.27
		-16.7	-17.0	9.0	3.68	8.5	3.43	8.0	3.20								

5 Таблицы производительности

5 - 2 Таблицы теплопроизводительностей

RQYQ8PY1		TC: Total Capacity: kW ; PI: Power Input: kW (compressor + outdoor fan motor)													
Combination (%)	Capacity index (kW)	Outdoor air temp.		Indoor air temperature: °CDB											
				16.0		18.0		20.0		21.0		22.0		24.0	
				TC	PI	TC	PI	TC	PI	TC	PI	TC	PI	TC	PI
		°CDB	°CWB	kW		kW		kW		kW		kW		kW	
90%	20,16 kW	-19,8	-20,0	8,8	3,24	8,8	3,75	8,7	4,26	8,7	4,51	8,7	4,77	8,7	5,28
		-18,8	-19,0	9,4	3,83	9,4	4,30	9,4	4,77	9,3	5,00	9,3	5,24	9,3	5,71
		-16,7	-17,0	10,7	4,74	10,7	5,14	10,6	5,54	10,6	5,74	10,6	5,94	10,5	6,34
		-13,7	-15,0	11,9	5,38	11,9	5,73	11,9	6,08	11,8	6,25	11,8	6,43	11,8	6,78
		-11,8	-13,0	13,2	5,84	13,1	6,15	13,1	6,45	13,1	6,61	13,1	6,76	13,0	7,06
		-9,8	-11,0	14,4	6,17	14,4	6,44	14,3	6,71	14,3	6,84	14,3	6,98	14,3	7,25
		-9,5	-10,0	15,1	6,29	15,0	6,54	15,0	6,80	15,0	6,93	14,9	7,05	14,9	7,31
		-8,5	-9,1	15,6	6,38	15,6	6,62	15,5	6,86	15,5	6,99	15,5	7,11	15,5	7,35
		-7,0	-7,6	16,5	6,50	16,5	6,72	16,5	6,94	16,4	7,06	16,4	7,17	16,4	7,39
		-5,0	-5,6	17,8	6,59	17,8	6,80	17,7	7,00	17,7	7,10	17,7	7,20	17,6	7,40
		-3,0	-3,7	19,0	6,64	18,9	6,82	18,9	7,01	18,9	7,10	18,9	7,19	18,8	7,37
		0,0	-0,7	20,8	6,64	20,8	6,79	20,8	6,95	20,7	7,03	20,7	7,11	19,6	6,80
		3,0	2,2	22,6	6,56	22,6	6,70	22,5	6,82	21,8	6,62	21,1	6,42	19,6	6,00
		5,0	4,1	23,8	6,48	23,8	6,61	22,5	6,30	21,8	6,11	21,1	5,92	19,6	5,54
		7,0	6,0	25,0	6,39	23,9	6,17	22,5	5,83	21,8	5,65	21,1	5,47	19,6	5,11
		9,0	7,9	25,4	6,04	23,9	5,72	22,5	5,39	21,8	5,23	21,1	5,06	19,6	4,72
		11,0	9,8	25,4	5,60	23,9	5,30	22,5	4,99	21,8	4,84	21,1	4,68	19,6	4,36
13,0	11,8	25,4	5,17	23,9	4,89	22,5	4,60	21,8	4,46	21,1	4,31	19,6	4,01		
15,0	13,7	25,4	4,79	23,9	4,53	22,5	4,26	21,8	4,12	21,1	3,99	19,6	3,71		
80%	17,92 kW	-19,8	-20,0	8,7	4,23	8,7	4,69	8,7	5,14	8,7	5,37	8,6	5,60	8,6	6,05
		-18,8	-19,0	9,4	4,74	9,3	5,16	9,3	5,58	9,3	5,79	9,3	6,00	9,2	6,41
		-16,7	-17,0	10,6	5,52	10,6	5,88	10,5	6,23	10,5	6,41	10,5	6,59	10,5	6,95
		-13,7	-15,0	11,9	6,06	11,8	6,37	11,8	6,68	11,8	6,84	11,8	6,99	11,7	7,30
		-11,8	-13,0	13,1	6,44	13,1	6,71	13,0	6,98	13,0	7,12	13,0	7,25	13,0	7,52
		-9,8	-11,0	14,4	6,69	14,3	6,93	14,3	7,17	14,3	7,30	14,2	7,42	14,2	7,66
		-9,5	-10,0	15,0	6,79	14,9	7,01	14,9	7,24	14,9	7,35	14,9	7,47	14,8	7,69
		-8,5	-9,1	15,5	6,85	15,5	7,07	15,5	7,28	15,4	7,39	15,4	7,50	15,4	7,72
		-7,0	-7,6	16,5	6,93	16,4	7,13	16,4	7,33	16,4	7,43	16,4	7,53	16,3	7,73
		-5,0	-5,6	17,7	6,99	17,7	7,17	17,6	7,35	17,6	7,44	17,6	7,53	17,4	7,63
		-3,0	-3,7	18,9	7,00	18,9	7,16	18,8	7,33	18,8	7,41	18,7	7,45	17,4	6,98
		0,0	-0,7	20,8	6,95	20,7	7,09	20,0	6,93	19,4	6,72	18,7	6,52	17,4	6,09
		3,0	2,2	22,6	6,83	21,3	6,48	20,0	6,12	19,4	5,93	18,7	5,74	17,4	5,36
		5,0	4,1	22,6	6,32	21,3	5,98	20,0	5,64	19,4	5,47	18,7	5,29	17,4	4,93
		7,0	6,0	22,6	5,85	21,3	5,53	20,0	5,21	19,4	5,05	18,7	4,88	17,4	4,55
		9,0	7,9	22,6	5,41	21,3	5,11	20,0	4,81	19,4	4,66	18,7	4,51	17,4	4,19
		11,0	9,8	22,6	5,01	21,3	4,73	20,0	4,45	19,4	4,30	18,7	4,16	17,4	3,87
13,0	11,8	22,6	4,62	21,3	4,36	20,0	4,09	19,4	3,96	18,7	3,83	17,4	3,55		
15,0	13,7	22,6	4,27	21,3	4,03	20,0	3,78	19,4	3,66	18,7	3,53	17,4	3,28		
70%	15,68 kW	-19,8	-20,0	8,7	5,23	8,6	5,63	8,6	6,03	8,6	6,22	8,6	6,42	8,5	6,82
		-18,8	-19,0	9,3	5,66	9,3	6,02	9,2	6,39	9,2	6,57	9,2	6,75	9,2	7,12
		-16,7	-17,0	10,5	6,30	10,5	6,62	10,5	6,93	10,5	7,08	10,4	7,24	10,4	7,55
		-13,7	-15,0	11,8	6,74	11,8	7,01	11,7	7,28	11,7	7,42	11,7	7,55	11,7	7,82
		-11,8	-13,0	13,0	7,03	13,0	7,27	13,0	7,51	13,0	7,63	12,9	7,75	12,9	7,98
		-9,8	-11,0	14,3	7,22	14,2	7,43	14,2	7,64	14,2	7,75	14,2	7,85	14,2	8,06
		-9,5	-10,0	14,9	7,28	14,9	7,48	14,8	7,68	14,8	7,78	14,8	7,88	14,8	8,08
		-8,5	-9,1	15,5	7,33	15,4	7,52	15,4	7,70	15,4	7,80	15,4	7,89	15,3	8,03
		-7,0	-7,6	16,4	7,37	16,4	7,54	16,3	7,72	16,3	7,80	16,3	7,89	15,3	7,44
		-5,0	-5,6	17,6	7,38	17,6	7,54	17,5	7,66	16,9	7,43	16,4	7,21	15,3	6,74
		-3,0	-3,7	18,8	7,36	18,6	7,42	17,5	7,01	16,9	6,80	16,4	6,59	15,3	6,15
		0,0	-0,7	19,7	6,85	18,6	6,49	17,5	6,12	16,9	5,93	16,4	5,74	15,3	5,35
		3,0	2,2	19,7	6,04	18,6	5,72	17,5	5,38	16,9	5,21	16,4	5,04	15,3	4,69
		5,0	4,1	19,7	5,57	18,6	5,27	17,5	4,95	16,9	4,79	16,4	4,63	15,3	4,31
		7,0	6,0	19,7	5,15	18,6	4,86	17,5	4,56	16,9	4,42	16,4	4,27	15,3	3,96
		9,0	7,9	19,7	4,75	18,6	4,48	17,5	4,21	16,9	4,07	16,4	3,93	15,3	3,65
		11,0	9,8	19,7	4,39	18,6	4,14	17,5	3,88	16,9	3,75	16,4	3,62	15,3	3,36
13,0	11,8	19,7	4,04	18,6	3,81	17,5	3,57	16,9	3,45	16,4	3,32	15,3	3,08		
15,0	13,7	19,7	3,74	18,6	3,52	17,5	3,29	16,9	3,18	16,4	3,07	15,3	2,84		
60%	13,44 kW	-19,8	-20,0	8,6	6,23	8,6	6,57	8,5	6,91	8,5	7,08	8,5	7,25	8,5	7,59
		-18,8	-19,0	9,2	6,58	9,2	6,89	9,2	7,20	9,2	7,36	9,1	7,51	9,1	7,83
		-16,7	-17,0	10,5	7,09	10,4	7,35	10,4	7,62	10,4	7,75	10,4	7,89	10,4	8,16
		-13,7	-15,0	11,7	7,42	11,7	7,65	11,7	7,88	11,6	8,00	11,6	8,12	11,6	8,35
		-11,8	-13,0	13,0	7,63	12,9	7,83	12,9	8,04	12,9	8,14	12,9	8,24	12,8	8,44
		-9,8	-11,0	14,2	7,75	14,2	7,93	14,1	8,11	14,1	8,20	14,0	8,23	13,1	7,71
		-9,5	-10,0	14,8	7,78	14,8	7,95	14,8	8,12	14,5	8,05	14,0	7,80	13,1	7,30
		-8,5	-9,1	15,4	7,80	15,4	7,96	15,0	7,91	14,5	7,68	14,0	7,44	13,1	6,96
		-7,0	-7,6	16,3	7,81	16,0	7,76	15,0	7,33	14,5	7,11	14,0	6,89	13,1	6,43
		-5,0	-5,6	16,9	7,43	16,0	7,04	15,0	6,64	14,5	6,43	14,0	6,23	13,1	5,81
		-3,0	-3,7	16,9	6,80	16,0	6,43	15,0	6,06	14,5	5,87	14,0	5,67	13,1	5,28
		0,0	-0,7	16,9	5,92	16,0	5,60	15,0	5,26	14,5	5,09	14,0	4,92	13,1	4,57
		3,0	2,2	16,9	5,21	16,0	4,91	15,0	4,61	14,5	4,46	14,0	4,30	13,1	3,99
		5,0	4,1	16,9	4,79	16,0	4,52	15,0	4,23	14,5	4,09	14,0	3,95	13,1	3,66
		7,0	6,0	16,9	4,41	16,0	4,16	15,0	3,89	14,5	3,76	14,0	3,63	13,1	3,36
		9,0	7,9	16,9	4,07	16,0	3,83	15,0	3,58	14,5	3,46	14,0	3,33	13,1	3,08
		11,0	9,8	16,9	3,75	16,0	3,53	15,0	3,30	14,5	3,18	14,0	3,07	13,1	2,83
13,0	11,8	16,9	3,44	16,0	3,24	15,0	3,02	14,5	2,92	14,0	2,81	13,1	2,59		
15,0	13,7	16,9	3,18	16,0	2,98	15,0	2,78	14,5	2,68	14,0	2,58	13,1	2,38		
50%	11,20 kW	-19,8	-20,0	8,5	7,23	8,5	7,51	8,5	7,79	8,5	7,94	8,5	8,08	8,4	8,36
		-18,8	-19,0	9,1	7,49	9,1	7,75	9,1	8,01	9,1	8,14	9,1	8,27	9,1	8,53
		-16,7	-17,0	10,4	7,87	10,4	8,09	10,3	8,31	10,3	8,43	10,3	8,54	10,3	8,76
		-13,7	-15,0	11,6	8,10	11,6	8,29	11,6	8,49	11,6	8,58	11,6	8,68	10,9	8,25
		-11,8	-13,0	12,9	8,23	12,9	8,40	12,5	8,29	12,1	8,05	11,7	7,80	10,9	7,29
		-9,8	-11,0	14,1	8,27	13,3	7,84	12,5	7,40	12,1	7,17	11,7	6,95	10,9	6,48
		-9,5	-10,0	14,1	7,84	13,3	7,42	12,5	7,00	12,1	6,78	11,7	6,57	10,9	6,12
		-8,5	-9,1	14,1	7,47	13,3	7,08	12,5	6,67	12,1	6,46	11,7	6,25	10,9	5,82
		-7,0	-7,6	14,1	6,92	13,3	6,54	12,5	6,16	12,1	5,96	11,7	5,76	10,9	5,36
		-5,0	-5,6	14,1	6,26	13,3	5,91	12,5	5,55	12,1	5,37	11,7	5,19	10,9	4,82
		-3,0	-3,7	14,1	5,70	13,3	5,38	12,5	5,05	12,1	4,88	11,7	4,71	10,9	4,37
		0,0	-0,7	14,1	4,95	13,3	4,66	12,5	4,36	12,1	4,21	11,7	4,07	10,9	3,76
		3,0	2,2	14,1											

5 Таблицы производительности

5 - 2 Таблицы теплопроизводительностей

5

RQYQ8PY1

TC: Total Capacity: kW ; PI: Power Input: kW (compressor + outdoor fan motor)

Combination (%)	Capacity index (kW)	Outdoor air temp.		Indoor air temperature: °CDB											
				16.0		18.0		20.0		21.0		22.0		24.0	
				TC	PI	TC	PI	TC	PI	TC	PI	TC	PI	TC	PI
130	29,12 kW	-19,8	-20,0	9,1	-0,76	9,1	-0,02	9,0	0,72	9,0	1,09	9,0	1,46	8,9	2,20
		-18,8	-19,0	9,8	0,16	9,7	0,84	9,6	1,52	9,6	1,86	9,6	2,20	9,5	2,88
		-16,7	-17,0	11,0	1,61	10,9	2,19	10,9	2,77	10,9	3,06	10,8	3,35	10,8	3,93
		-13,7	-15,0	12,2	2,67	12,2	3,17	12,1	3,67	12,1	3,92	12,1	4,18	12,0	4,68
		-11,8	-13,0	13,5	3,46	13,4	3,90	13,4	4,34	13,3	4,56	13,3	4,78	13,3	5,22
		-9,8	-11,0	14,7	4,05	14,7	4,44	14,6	4,84	14,6	5,03	14,6	5,23	14,5	5,62
		-9,5	-10,0	15,4	4,29	15,3	4,66	15,2	5,03	15,2	5,22	15,2	5,40	15,1	5,77
		-8,5	-9,1	15,9	4,48	15,9	4,83	15,8	5,18	15,8	5,36	15,7	5,54	15,7	5,89
		-7,0	-7,6	16,9	4,75	16,8	5,07	16,7	5,39	16,7	5,56	16,7	5,72	16,6	6,04
		-5,0	-5,6	18,1	5,02	18,0	5,31	18,0	5,60	18,0	5,75	17,9	5,89	17,9	6,19
		-3,0	-3,7	19,3	5,21	19,2	5,47	19,2	5,74	19,1	5,87	19,1	6,00	19,1	6,27
		0,0	-0,7	21,1	5,39	21,1	5,62	21,0	5,85	21,0	5,97	21,0	6,08	20,9	6,31
		3,0	2,2	23,0	5,47	22,9	5,67	22,8	5,87	22,8	5,98	22,8	6,08	22,7	6,28
		5,0	4,1	24,1	5,48	24,1	5,67	24,0	5,85	24,0	5,94	24,0	6,04	23,9	6,22
		7,0	6,0	25,3	5,46	25,3	5,63	25,2	5,80	25,2	5,89	25,1	5,98	25,1	6,15
		9,0	7,9	26,5	5,42	26,4	5,58	26,4	5,74	26,4	5,82	26,3	5,90	26,3	6,05
		11,0	9,8	27,7	5,36	27,6	5,51	27,6	5,65	27,5	5,72	27,5	5,80	27,5	5,94
13,0	11,8	28,9	5,27	28,9	5,41	28,8	5,54	28,8	5,61	28,8	5,68	28,7	5,72		
15,0	13,7	30,1	5,18	30,1	5,30	30,0	5,43	30,0	5,49	29,9	5,55	28,3	5,31		
120	26,88 kW	-19,8	-20,0	9,1	0,24	9,0	0,92	9,0	1,61	8,9	1,95	8,9	2,29	8,8	2,97
		-18,8	-19,0	9,7	1,08	9,6	1,71	9,6	2,33	9,5	2,64	9,5	2,96	9,5	3,58
		-16,7	-17,0	10,9	2,39	10,9	2,93	10,8	3,46	10,8	3,73	10,8	3,99	10,7	4,53
		-13,7	-15,0	12,2	3,35	12,1	3,81	12,1	4,27	12,0	4,51	12,0	4,74	12,0	5,20
		-11,8	-13,0	13,4	4,05	13,4	4,46	13,3	4,87	13,3	5,07	13,3	5,28	13,2	5,68
		-9,8	-11,0	14,7	4,58	14,6	4,94	14,6	5,30	14,5	5,48	14,5	5,66	14,4	6,03
		-9,5	-10,0	15,3	4,79	15,2	5,13	15,2	5,47	15,2	5,64	15,1	5,81	15,1	6,15
		-8,5	-9,1	15,8	4,96	15,8	5,28	15,7	5,60	15,7	5,77	15,7	5,93	15,6	6,25
		-7,0	-7,6	16,8	5,18	16,7	5,48	16,7	5,78	16,6	5,93	16,6	6,08	16,6	6,38
		-5,0	-5,6	18,0	5,41	18,0	5,68	17,9	5,95	17,9	6,09	17,9	6,22	17,8	6,49
		-3,0	-3,7	19,2	5,56	19,2	5,81	19,1	6,05	19,1	6,18	19,0	6,30	19,0	6,54
		0,0	-0,7	21,1	5,70	21,0	5,91	21,0	6,13	20,9	6,23	20,9	6,34	20,9	6,55
		3,0	2,2	22,9	5,74	22,8	5,93	22,8	6,12	22,7	6,21	22,7	6,30	22,7	6,49
		5,0	4,1	24,1	5,73	24,0	5,90	24,0	6,07	23,9	6,16	23,9	6,25	23,8	6,42
		7,0	6,0	25,2	5,69	25,2	5,85	25,1	6,01	25,1	6,09	25,1	6,17	25,0	6,33
		9,0	7,9	26,4	5,63	26,4	5,78	26,3	5,93	26,3	6,00	26,3	6,07	26,1	6,20
		11,0	9,8	27,6	5,56	27,6	5,69	27,5	5,83	27,5	5,89	27,4	5,96	26,1	5,75
13,0	11,8	28,9	5,46	28,8	5,58	28,7	5,70	28,7	5,77	28,1	5,67	26,1	5,31		
15,0	13,7	30,0	5,35	30,0	5,46	29,9	5,58	29,0	5,43	28,1	5,26	26,1	4,93		
110	24,64 kW	-19,8	-20,0	9,0	1,24	8,9	1,86	8,9	2,49	8,9	2,80	8,8	3,11	8,8	3,74
		-18,8	-19,0	9,6	2,00	9,6	2,57	9,5	3,14	9,5	3,43	9,5	3,72	9,4	4,29
		-16,7	-17,0	10,8	3,17	10,8	3,66	10,8	4,15	10,7	4,40	10,7	4,64	10,7	5,13
		-13,7	-15,0	12,1	4,03	12,0	4,45	12,0	4,88	12,0	5,09	11,9	5,30	11,9	5,73
		-11,8	-13,0	13,3	4,65	13,3	5,02	13,2	5,40	13,2	5,58	13,2	5,77	13,1	6,14
		-9,8	-11,0	14,6	5,11	14,5	5,44	14,5	5,77	14,5	5,94	14,4	6,10	14,4	6,43
		-9,5	-10,0	15,2	5,29	15,2	5,60	15,1	5,92	15,1	6,07	15,1	6,23	15,0	6,54
		-8,5	-9,1	15,8	5,43	15,7	5,73	15,7	6,02	15,6	6,17	15,6	6,32	15,6	6,62
		-7,0	-7,6	16,7	5,62	16,7	5,90	16,6	6,17	16,6	6,31	16,6	6,44	16,5	6,72
		-5,0	-5,6	17,9	5,81	17,9	6,05	17,8	6,30	17,8	6,42	17,8	6,55	17,8	6,79
		-3,0	-3,7	19,1	5,92	19,1	6,15	19,0	6,37	19,0	6,48	19,0	6,60	18,9	6,82
		0,0	-0,7	21,0	6,01	20,9	6,21	20,9	6,40	20,9	6,50	20,8	6,60	20,8	6,79
		3,0	2,2	22,8	6,02	22,8	6,19	22,7	6,36	22,7	6,44	22,7	6,53	22,6	6,70
		5,0	4,1	24,0	5,98	23,9	6,14	23,9	6,30	23,9	6,38	23,8	6,45	23,8	6,61
		7,0	6,0	25,2	5,93	25,1	6,07	25,1	6,21	25,0	6,29	25,0	6,36	24,0	6,18
		9,0	7,9	26,3	5,85	26,3	5,98	26,3	6,12	26,2	6,18	25,7	6,11	24,0	5,72
		11,0	9,8	27,5	5,75	27,5	5,88	27,4	6,00	26,6	5,84	25,7	5,67	24,0	5,30
13,0	11,8	28,8	5,64	28,7	5,75	27,5	5,56	26,6	5,40	25,7	5,23	24,0	4,89		
15,0	13,7	30,0	5,51	29,3	5,47	27,5	5,16	26,6	5,01	25,7	4,85	24,0	4,53		
100	22,40 kW	-19,8	-20,0	8,9	2,24	8,9	2,81	8,8	3,37	8,8	3,66	8,8	3,94	8,7	4,51
		-18,8	-19,0	9,5	2,91	9,5	3,43	9,4	3,96	9,4	4,22	9,4	4,48	9,4	5,00
		-16,7	-17,0	10,8	3,96	10,7	4,40	10,7	4,85	10,7	5,07	10,6	5,29	10,6	5,74
		-13,7	-15,0	12,0	4,70	12,0	5,09	11,9	5,48	11,9	5,67	11,9	5,86	11,8	6,25
		-11,8	-13,0	13,3	5,25	13,2	5,59	13,2	5,93	13,2	6,09	13,1	6,26	13,1	6,60
		-9,8	-11,0	14,5	5,64	14,5	5,94	14,4	6,24	14,4	6,39	14,4	6,54	14,3	6,84
		-9,5	-10,0	15,1	5,79	15,1	6,07	15,0	6,36	15,0	6,50	15,0	6,64	15,0	6,92
		-8,5	-9,1	15,7	5,90	15,6	6,17	15,6	6,44	15,6	6,58	15,6	6,71	15,5	6,98
		-7,0	-7,6	16,6	6,06	16,6	6,31	16,5	6,56	16,5	6,68	16,5	6,81	16,4	7,05
		-5,0	-5,6	17,9	6,20	17,8	6,43	17,8	6,65	17,8	6,76	17,7	6,87	17,7	7,10
		-3,0	-3,7	19,0	6,28	19,0	6,49	19,0	6,69	18,9	6,79	18,9	6,89	18,9	7,10
		0,0	-0,7	20,9	6,32	20,9	6,50	20,8	6,68	20,8	6,77	20,8	6,86	20,7	7,03
		3,0	2,2	22,7	6,29	22,7	6,44	22,6	6,60	22,6	6,68	22,6	6,75	21,8	6,62
		5,0	4,1	23,9	6,23	23,9	6,38	23,8	6,52	23,8	6,59	23,4	6,53	21,8	6,12
		7,0	6,0	25,1	6,16	25,0	6,29	25,0	6,42	24,2	6,23	23,4	6,04	21,8	5,65
		9,0	7,9	26,3	6,06	26,2	6,18	25,0	5,95	24,2	5,77	23,4	5,60	21,8	5,23
		11,0	9,8	27,5	5,95	26,6	5,84	25,0	5,52	24,2	5,35	23,4	5,18	21,8	4,84
13,0	11,8	28,2	5,70	26,6	5,40	25,0	5,09	24,2	4,94	23,4	4,78	21,8	4,46		
15,0	13,7	28,2	5,29	26,6	5,01	25,0	4,72	24,2	4,57	23,4	4,43	21,8	4,13		

NOTES - ANMERKUNGEN - Σημειώσεις - NOTAS - REMARQUES - NOTE - OPMERKINGEN - Примечания - NOTLAR

■ is shown as reference. When selecting the unit models, avoid the Outdoor air temperature range shown by ■
 ■ dient als Verweis. Vermeiden Sie bei der Auswahl der Gerätemodelle den als ■ markierten Temperaturbereich der Außenluft
 Η ■ είναι ενδεικτική. κατά την επιλογή των μοντέλων των μονάδων, αποφύγετε το εύρος θερμοκρασίας εξωτερικού αέρα που υποδεικνύεται
 ■ se muestra como referencia. Cuando seleccione los modelos de unidad, evite el intervalo de temperaturas del aire exterior indicado mediante ■
 ■ est montré comme référence. Lors du choix des modèles d'unités, évitez la plage de températures de l'air extérieur illustré par ■
 ■ valori riportati unicamente come riferimento. Nel selezionare i modelli delle unità, non considerare i valori di temperatura dell'aria esterna indicati con il colore ■
 ■ is als referentie getoond. Wanneer modellen van eenheden worden gekozen, vermijd dan het bereik van buitenluchttemperaturen geïllustreerd door ■
 ■ показан как. При выборе модели устройства избегайте внешнюю температуру

воздуха, указанную в ■
 ■ referans olarak gösterilmektedir. Ünite modellerini seçerken, belirtilen Dış hava sıcaklığı aralığından kaçının ■

The above table shows the average value of conditions which may occur.
 Die obige Tabelle zeigt den Durchschnittswert der Bedingungen, die auftreten können.
 Στον παραπάνω πίνακα αναγράφεται η μέση τιμή για συνθήκες που μπορεί να προκύψουν.
 La tabla de arriba muestra el valor medio de condiciones que pueden ocurrir.
 Le tableau ci-dessus donne la valeur moyenne pour des conditions qui peuvent survenir.
 La tabella in alto mostra il valore delle condizioni medie che si possono riscontrare.
 De tabel hierboven geeft de gemiddelde waarde aan van situaties die kunnen voorvallen.
 Таблица расположенная выше показывает среднее значение условий, которые могут наступить.
 Yukardaki tablo meydana gelebilecek koşulların ortalama değerini göstermektedir.

5 Таблицы производительности

5 - 2 Таблицы теплопроизводительностей

RQYQ10PY1		TC: Total Capacity: kW ; PI: Power Input: kW (compressor + outdoor fan motor)													
Combination (%)	Capacity index (kW)	Outdoor air temp.		Indoor air temperature: °CDB											
				16.0		18.0		20.0		21.0		22.0		24.0	
		°CDB	°CWB	TC	PI	TC	PI	TC	PI	TC	PI	TC	PI	TC	PI
90%	25,20 kW	-19,8	-20,0	18,2	7,84	18,1	8,18	18,1	8,52	18,1	8,69	18,0	8,87	18,0	9,21
		-18,8	-19,0	18,7	7,98	18,7	8,31	18,6	8,63	18,6	8,80	18,6	8,96	18,5	9,29
		-16,7	-17,0	19,8	8,21	19,8	8,52	19,7	8,82	19,7	8,98	19,7	9,13	19,6	9,44
		-13,7	-15,0	20,9	8,40	20,9	8,69	20,8	8,97	20,8	9,12	20,8	9,26	20,7	9,55
		-11,8	-13,0	22,0	8,56	22,0	8,82	21,9	9,09	21,9	9,23	21,9	9,36	21,8	9,63
		-9,8	-11,0	23,1	8,68	23,1	8,93	23,0	9,18	23,0	9,31	23,0	9,43	22,9	9,69
		-9,5	-10,0	23,6	8,73	23,6	8,97	23,5	9,22	23,5	9,34	23,5	9,46	23,4	9,71
		-8,5	-9,1	24,1	8,77	24,1	9,01	24,0	9,25	24,0	9,36	24,0	9,48	23,9	9,72
		-7,0	-7,6	25,0	8,83	24,9	9,06	24,9	9,28	24,8	9,40	24,8	9,51	24,7	9,70
		-5,0	-5,6	26,1	8,89	26,0	9,10	26,0	9,32	25,9	9,42	25,9	9,53	24,7	9,09
		-3,0	-3,7	27,1	8,92	27,0	9,13	27,0	9,33	27,0	9,43	26,5	9,31	24,7	8,55
		0,0	-0,7	28,7	8,96	28,7	9,14	28,4	9,19	27,4	8,84	26,5	8,49	24,7	7,81
		3,0	2,2	30,3	8,96	30,2	9,09	28,4	8,44	27,4	8,12	26,5	7,80	24,7	7,19
		5,0	4,1	31,4	8,94	30,2	8,60	28,4	7,99	27,4	7,69	26,5	7,40	24,7	6,82
		7,0	6,0	32,0	8,75	30,2	8,16	28,4	7,59	27,4	7,30	26,5	7,03	24,7	6,48
		9,0	7,9	32,0	8,31	30,2	7,75	28,4	7,21	27,4	6,94	26,5	6,68	24,7	6,17
		11,0	9,8	32,0	7,90	30,2	7,37	28,4	6,86	27,4	6,61	26,5	6,36	24,7	5,88
13,0	11,8	32,0	7,49	30,2	7,00	28,4	6,52	27,4	6,28	26,5	6,05	24,7	5,59		
15,0	13,7	32,0	7,14	30,2	6,67	28,4	6,22	27,4	5,99	26,5	5,77	24,7	5,34		
80%	22,40 kW	-19,8	-20,0	18,1	8,51	18,0	8,81	18,0	9,11	18,0	9,27	18,0	9,42	17,9	9,72
		-18,8	-19,0	18,6	8,62	18,6	8,91	18,5	9,20	18,5	9,35	18,5	9,50	18,5	9,79
		-16,7	-17,0	19,7	8,81	19,7	9,08	19,6	9,35	19,6	9,49	19,6	9,63	19,5	9,90
		-13,7	-15,0	20,8	8,96	20,8	9,21	20,7	9,47	20,7	9,60	20,7	9,72	20,6	9,98
		-11,8	-13,0	21,9	9,08	21,9	9,32	21,8	9,56	21,8	9,67	21,8	9,79	21,7	10,03
		-9,8	-11,0	23,0	9,17	23,0	9,39	22,9	9,62	22,9	9,73	22,9	9,84	22,0	9,48
		-9,5	-10,0	23,5	9,21	23,5	9,42	23,5	9,64	23,4	9,75	23,4	9,86	22,0	9,15
		-8,5	-9,1	24,0	9,23	24,0	9,45	24,0	9,66	23,9	9,76	23,6	9,66	22,0	8,87
		-7,0	-7,6	24,9	9,27	24,8	9,47	24,8	9,68	24,4	9,56	23,6	9,18	22,0	8,44
		-5,0	-5,6	26,0	9,30	25,9	9,50	25,2	9,30	24,4	8,95	23,6	8,60	22,0	7,91
		-3,0	-3,7	27,0	9,32	26,8	9,43	25,2	8,76	24,4	8,43	23,6	8,10	22,0	7,46
		0,0	-0,7	28,4	9,22	26,8	8,60	25,2	7,99	24,4	7,70	23,6	7,40	22,0	6,83
		3,0	2,2	28,4	8,47	26,8	7,90	25,2	7,35	24,4	7,08	23,6	6,82	22,0	6,30
		5,0	4,1	28,4	8,02	26,8	7,49	25,2	6,98	24,4	6,72	23,6	6,47	22,0	5,98
		7,0	6,0	28,4	7,61	26,8	7,11	25,2	6,63	24,4	6,39	23,6	6,15	22,0	5,69
		9,0	7,9	28,4	7,23	26,8	6,76	25,2	6,31	24,4	6,08	23,6	5,86	22,0	5,42
		11,0	9,8	28,4	6,88	26,8	6,44	25,2	6,01	24,4	5,79	23,6	5,58	22,0	5,17
13,0	11,8	28,4	6,54	26,8	6,12	25,2	5,71	24,4	5,51	23,6	5,31	22,0	4,92		
15,0	13,7	28,4	6,24	26,8	5,84	25,2	5,46	24,4	5,26	23,6	5,08	22,0	4,71		
70%	19,60 kW	-19,8	-20,0	18,0	9,17	18,0	9,44	17,9	9,70	17,9	9,84	17,9	9,97	17,8	10,24
		-18,8	-19,0	18,5	9,26	18,5	9,52	18,5	9,77	18,4	9,90	18,4	10,03	18,4	10,28
		-16,7	-17,0	19,6	9,41	19,6	9,64	19,6	9,88	19,5	10,00	19,5	10,12	19,2	10,15
		-13,7	-15,0	20,7	9,52	20,7	9,74	20,6	9,96	20,6	10,07	20,6	10,19	19,2	9,38
		-11,8	-13,0	21,8	9,60	21,8	9,81	21,7	10,02	21,3	9,85	20,6	9,46	19,2	8,70
		-9,8	-11,0	22,9	9,66	22,9	9,86	22,1	9,53	21,3	9,16	20,6	8,81	19,2	8,11
		-9,5	-10,0	23,5	9,68	23,4	9,87	22,1	9,20	21,3	8,85	20,6	8,51	19,2	7,83
		-8,5	-9,1	23,9	9,70	23,5	9,60	22,1	8,92	21,3	8,58	20,6	8,25	19,2	7,60
		-7,0	-7,6	24,8	9,72	23,5	9,13	22,1	8,48	21,3	8,16	20,6	7,85	19,2	7,24
		-5,0	-5,6	24,9	9,16	23,5	8,55	22,1	7,95	21,3	7,66	20,6	7,37	19,2	6,80
		-3,0	-3,7	24,9	8,63	23,5	8,05	22,1	7,50	21,3	7,22	20,6	6,95	19,2	6,42
		0,0	-0,7	24,9	7,88	23,5	7,36	22,1	6,86	21,3	6,61	20,6	6,37	19,2	5,89
		3,0	2,2	24,9	7,25	23,5	6,78	22,1	6,32	21,3	6,10	20,6	5,88	19,2	5,44
		5,0	4,1	24,9	6,88	23,5	6,44	22,1	6,01	21,3	5,80	20,6	5,59	19,2	5,18
		7,0	6,0	24,9	6,53	23,5	6,12	22,1	5,71	21,3	5,52	20,6	5,32	19,2	4,93
		9,0	7,9	24,9	6,22	23,5	5,83	22,1	5,44	21,3	5,26	20,6	5,07	19,2	4,70
		11,0	9,8	24,9	5,92	23,5	5,55	22,1	5,19	21,3	5,01	20,6	4,84	19,2	4,49
13,0	11,8	24,9	5,64	23,5	5,29	22,1	4,95	21,3	4,78	20,6	4,61	19,2	4,28		
15,0	13,7	24,9	5,38	23,5	5,05	22,1	4,73	21,3	4,57	20,6	4,41	19,2	4,10		
60%	16,80 kW	-19,8	-20,0	17,9	9,84	17,9	10,07	17,8	10,29	17,8	10,41	17,7	10,42	16,5	9,58
		-18,8	-19,0	18,4	9,90	18,4	10,12	18,4	10,34	18,3	10,40	17,7	9,98	16,5	9,18
		-16,7	-17,0	19,5	10,00	19,5	10,21	18,9	9,95	18,3	9,57	17,7	9,20	16,5	8,46
		-13,7	-15,0	20,6	10,08	20,1	9,90	18,9	9,20	18,3	8,85	17,7	8,51	16,5	7,84
		-11,8	-13,0	21,3	9,85	20,1	9,18	18,9	8,54	18,3	8,22	17,7	7,91	16,5	7,30
		-9,8	-11,0	21,3	9,16	20,1	8,55	18,9	7,95	18,3	7,66	17,7	7,38	16,5	6,81
		-9,5	-10,0	21,3	8,84	20,1	8,26	18,9	7,69	18,3	7,41	17,7	7,13	16,5	6,59
		-8,5	-9,1	21,3	8,58	20,1	8,01	18,9	7,46	18,3	7,19	17,7	6,92	16,5	6,40
		-7,0	-7,6	21,3	8,16	20,1	7,63	18,9	7,11	18,3	6,85	17,7	6,60	16,5	6,11
		-5,0	-5,6	21,3	7,65	20,1	7,16	18,9	6,68	18,3	6,44	17,7	6,21	16,5	5,75
		-3,0	-3,7	21,3	7,22	20,1	6,76	18,9	6,31	18,3	6,08	17,7	5,87	16,5	5,44
		0,0	-0,7	21,3	6,61	20,1	6,19	18,9	5,79	18,3	5,59	17,7	5,39	16,5	5,00
		3,0	2,2	21,3	6,10	20,1	5,72	18,9	5,35	18,3	5,17	17,7	4,98	16,5	4,63
		5,0	4,1	21,3	5,79	20,1	5,44	18,9	5,09	18,3	4,92	17,7	4,75	16,5	4,41
		7,0	6,0	21,3	5,51	20,1	5,18	18,9	4,85	18,3	4,68	17,7	4,52	16,5	4,21
		9,0	7,9	21,3	5,25	20,1	4,93	18,9	4,62	18,3	4,47	17,7	4,32	16,5	4,02
		11,0	9,8	21,3	5,01	20,1	4,71	18,9	4,42	18,3	4,27	17,7	4,13	16,5	3,84
13,0	11,8	21,3	4,77	20,1	4,49	18,9	4,21	18,3	4,08	17,7	3,94	16,5	3,67		
15,0	13,7	21,3	4,56	20,1	4,30	18,9	4,03	18,3	3,90	17,7	3,77	16,5	3,52		
50%	14,00 kW	-19,8	-20,0	17,8	10,49	16,8	9,78	15,8	9,09	15,2	8,75	14,7	8,41	13,7	7,76
		-18,8	-19,0	17,8	10,04	16,8	9,37	15,8	8,71	15,2	8,39	14,7	8,07	13,7	7,45
		-16,7	-17,0	17,8	9,25	16,8	8,64	15,8	8,04	15,2	7,75	14,7	7,46	13,7	6,89
		-13,7	-15,0	17,8	8,56	16,8	8,00	15,8	7,45	15,2	7,19	14,7	6,92	13,7	6,40
		-11,8	-13,0	17,8	7,95	16,8	7,44	15,8	6,94	15,2	6,69	14,7	6,45	13,7	5,97
		-9,8	-11,0	17,8	7,42	16,8	6,95	15,8	6,48	15,2	6,26	14,7	6,03	13,7	5,59
		-9,5	-10,0	17,8	7,17	16,8	6,72	15,8	6,27	15,2	6,06	14,7	5,84	13,7	5,42
		-8,5	-9,1	17,8	6,96	16,8	6,52	15,8	6,10	15,2	5,89	14,7	5,68	13,7	5,27
		-7,0	-7,6	17,8	6,64	16,8	6,22	15,8	5,82	15,2	5,62	14,7	5,42	13,7	5,03
		-5,0	-5,6	17,8	6,24	16,8	5,85	15,8	5,48	15,2	5,29	14,7	5,11	13,7	4,75
		-3,0	-3,7	17,8	5,90	16,8	5,54	15,8	5,19	15,2	5,01	14,7	4,84	13,7	4,50
		0,0	-0,7	17,8	5,42	16,8	5,09	15,8	4,77	15,2	4,62	14,7	4,46		

5 Таблицы производительности

5 - 2 Таблицы теплопроизводительностей

5

RQYQ10PY1

TC: Total Capacity: kW ; PI: Power Input: kW (compressor + outdoor fan motor)

Combination (%)	Capacity index (kW)	Outdoor air temp.		Indoor air temperature: °CDB											
				16.0		18.0		20.0		21.0		22.0		24.0	
				TC	PI	TC	PI	TC	PI	TC	PI	TC	PI	TC	PI
130	36,40 kW	-19,8	-20,0	18,6	5,18	18,5	5,67	18,4	6,16	18,4	6,41	18,4	6,66	18,3	7,15
		-18,8	-19,0	19,1	5,41	19,0	5,88	19,0	6,36	18,9	6,60	18,9	6,83	18,8	7,31
		-16,7	-17,0	20,2	5,82	20,1	6,26	20,1	6,70	20,0	6,93	20,0	7,15	19,9	7,59
		-13,7	-15,0	21,3	6,17	21,2	6,58	21,2	7,00	21,1	7,20	21,1	7,41	21,0	7,82
		-11,8	-13,0	22,4	6,46	22,3	6,85	22,3	7,24	22,2	7,43	22,2	7,63	22,1	8,01
		-9,8	-11,0	23,5	6,71	23,4	7,08	23,3	7,44	23,3	7,62	23,3	7,80	23,2	8,17
		-9,5	-10,0	24,0	6,82	24,0	7,18	23,9	7,53	23,9	7,71	23,8	7,88	23,7	8,23
		-8,5	-9,1	24,5	6,92	24,5	7,26	24,4	7,60	24,3	7,77	24,3	7,95	24,2	8,29
		-7,0	-7,6	25,3	7,05	25,3	7,38	25,2	7,71	25,2	7,87	25,1	8,04	25,1	8,37
		-5,0	-5,6	26,4	7,21	26,4	7,52	26,3	7,83	26,3	7,99	26,2	8,14	26,2	8,45
		-3,0	-3,7	27,5	7,33	27,4	7,63	27,3	7,92	27,3	8,07	27,3	8,22	27,2	8,51
		0,0	-0,7	29,1	7,49	29,0	7,76	29,0	8,03	28,9	8,17	28,9	8,30	28,8	8,57
		3,0	2,2	30,7	7,59	30,6	7,85	30,6	8,10	30,5	8,22	30,5	8,35	30,4	8,60
		5,0	4,1	31,7	7,65	31,7	7,89	31,6	8,13	31,6	8,25	31,5	8,37	31,5	8,61
		7,0	6,0	32,8	7,68	32,7	7,91	32,6	8,14	32,6	8,25	32,6	8,37	32,5	8,60
		9,0	7,9	33,8	7,71	33,7	7,93	33,7	8,14	33,6	8,25	33,6	8,36	33,5	8,58
		11,0	9,8	34,9	7,72	34,8	7,93	34,7	8,14	34,7	8,24	34,6	8,35	34,6	8,56
13,0	11,8	35,9	7,72	35,9	7,92	35,8	8,12	35,8	8,22	35,7	8,32	35,7	8,52		
15,0	13,7	37,0	7,72	36,9	7,91	36,8	8,10	36,8	8,19	36,8	8,29	35,7	8,12		
120	33,60 kW	-19,8	-20,0	18,5	5,84	18,4	6,30	18,3	6,75	18,3	6,98	18,3	7,21	18,2	7,66
		-18,8	-19,0	19,0	6,05	19,0	6,49	18,9	6,93	18,9	7,15	18,8	7,37	18,8	7,81
		-16,7	-17,0	20,1	6,42	20,0	6,83	20,0	7,23	19,9	7,44	19,9	7,64	19,8	8,05
		-13,7	-15,0	21,2	6,73	21,1	7,11	21,1	7,49	21,0	7,68	21,0	7,87	20,9	8,25
		-11,8	-13,0	22,3	6,99	22,2	7,34	22,2	7,70	22,1	7,88	22,1	8,06	22,0	8,42
		-9,8	-11,0	23,4	7,21	23,3	7,54	23,3	7,88	23,2	8,04	23,2	8,21	23,1	8,55
		-9,5	-10,0	23,9	7,30	23,9	7,63	23,8	7,95	23,8	8,11	23,7	8,28	23,7	8,60
		-8,5	-9,1	24,4	7,38	24,4	7,70	24,3	8,01	24,3	8,17	24,2	8,33	24,2	8,65
		-7,0	-7,6	25,3	7,50	25,2	7,80	25,1	8,10	25,1	8,25	25,1	8,41	25,0	8,71
		-5,0	-5,6	26,3	7,63	26,3	7,92	26,2	8,20	26,2	8,34	26,1	8,49	26,1	8,77
		-3,0	-3,7	27,4	7,73	27,3	8,00	27,2	8,28	27,2	8,41	27,2	8,55	27,1	8,82
		0,0	-0,7	29,0	7,86	29,0	8,11	28,9	8,36	28,9	8,48	28,8	8,61	28,8	8,86
		3,0	2,2	30,6	7,94	30,5	8,17	30,5	8,40	30,4	8,52	30,4	8,63	30,3	8,86
		5,0	4,1	31,6	7,97	31,6	8,19	31,5	8,41	31,5	8,52	31,4	8,63	31,4	8,86
		7,0	6,0	32,7	7,99	32,6	8,20	32,5	8,41	32,5	8,52	32,5	8,63	32,4	8,84
		9,0	7,9	33,7	8,00	33,7	8,20	33,6	8,41	33,6	8,51	33,5	8,61	32,9	8,60
		11,0	9,8	34,8	8,00	34,7	8,20	34,6	8,39	34,6	8,49	34,6	8,58	32,9	8,17
13,0	11,8	35,8	7,99	35,8	8,18	35,7	8,36	35,7	8,45	35,4	8,44	32,9	7,76		
15,0	13,7	36,9	7,97	36,8	8,15	36,8	8,33	36,6	8,37	35,4	8,04	32,9	7,39		
110	30,80 kW	-19,8	-20,0	18,4	6,51	18,3	6,93	18,3	7,34	18,2	7,55	18,2	7,76	18,1	8,18
		-18,8	-19,0	18,9	6,69	18,9	7,09	18,8	7,50	18,8	7,70	18,7	7,90	18,7	8,30
		-16,7	-17,0	20,0	7,02	20,0	7,39	19,9	7,76	19,9	7,95	19,8	8,14	19,8	8,51
		-13,7	-15,0	21,1	7,29	21,0	7,63	21,0	7,98	21,0	8,16	20,9	8,33	20,9	8,68
		-11,8	-13,0	22,2	7,51	22,1	7,84	22,1	8,17	22,1	8,33	22,0	8,49	22,0	8,82
		-9,8	-11,0	23,3	7,70	23,2	8,00	23,2	8,31	23,1	8,47	23,1	8,62	23,1	8,93
		-9,5	-10,0	23,8	7,78	23,8	8,08	23,7	8,37	23,7	8,52	23,7	8,67	23,6	8,97
		-8,5	-9,1	24,3	7,84	24,3	8,13	24,2	8,42	24,2	8,57	24,2	8,71	24,1	9,00
		-7,0	-7,6	25,2	7,94	25,1	8,22	25,0	8,50	25,0	8,64	25,0	8,77	24,9	9,05
		-5,0	-5,6	26,2	8,05	26,2	8,31	26,1	8,57	26,1	8,70	26,1	8,84	26,0	9,10
		-3,0	-3,7	27,3	8,13	27,2	8,38	27,2	8,63	27,1	8,75	27,1	8,88	27,0	9,13
		0,0	-0,7	28,9	8,22	28,9	8,45	28,8	8,68	28,8	8,80	28,7	8,91	28,7	9,14
		3,0	2,2	30,5	8,28	30,4	8,49	30,4	8,70	30,4	8,81	30,3	8,91	30,2	9,10
		5,0	4,1	31,5	8,29	31,5	8,50	31,4	8,70	31,4	8,80	31,4	8,90	30,2	8,61
		7,0	6,0	32,6	8,30	32,5	8,49	32,5	8,69	32,4	8,79	32,4	8,88	30,2	8,17
		9,0	7,9	33,6	8,30	33,6	8,48	33,5	8,67	33,5	8,76	32,4	8,44	30,2	7,76
		11,0	9,8	34,7	8,29	34,6	8,46	34,5	8,64	33,5	8,35	32,4	8,02	30,2	7,38
13,0	11,8	35,8	8,26	35,7	8,43	34,7	8,24	33,5	7,92	32,4	7,61	30,2	7,01		
15,0	13,7	36,8	8,23	36,7	8,39	34,7	7,84	33,5	7,54	32,4	7,25	30,2	6,68		
100	28,00 kW	-19,8	-20,0	18,3	7,17	18,2	7,55	18,2	7,93	18,1	8,12	18,1	8,31	18,1	8,69
		-18,8	-19,0	18,8	7,33	18,8	7,70	18,7	8,07	18,7	8,25	18,7	8,43	18,6	8,80
		-16,7	-17,0	19,9	7,61	19,9	7,95	19,8	8,29	19,8	8,46	19,8	8,63	19,7	8,97
		-13,7	-15,0	21,0	7,84	21,0	8,16	20,9	8,48	20,9	8,64	20,8	8,80	20,8	9,12
		-11,8	-13,0	22,1	8,03	22,1	8,33	22,0	8,63	22,0	8,78	21,9	8,93	21,9	9,22
		-9,8	-11,0	23,2	8,19	23,1	8,47	23,1	8,75	23,1	8,89	23,0	9,03	23,0	9,31
		-9,5	-10,0	23,7	8,25	23,7	8,52	23,6	8,80	23,6	8,93	23,6	9,07	23,5	9,34
		-8,5	-9,1	24,2	8,31	24,2	8,57	24,1	8,83	24,1	8,97	24,1	9,10	24,0	9,36
		-7,0	-7,6	25,1	8,38	25,0	8,64	24,9	8,89	24,9	9,02	24,9	9,14	24,8	9,39
		-5,0	-5,6	26,1	8,47	26,1	8,71	26,0	8,94	26,0	9,06	26,0	9,18	25,9	9,42
		-3,0	-3,7	27,2	8,53	27,1	8,75	27,1	8,98	27,0	9,09	27,0	9,21	27,0	9,43
		0,0	-0,7	28,8	8,59	28,8	8,80	28,7	9,01	28,7	9,11	28,7	9,21	27,5	8,84
		3,0	2,2	30,4	8,62	30,4	8,81	30,3	9,00	30,3	9,10	29,5	8,84	27,5	8,12
		5,0	4,1	31,4	8,62	31,4	8,80	31,3	8,99	30,5	8,71	29,5	8,37	27,5	7,70
		7,0	6,0	32,5	8,61	32,4	8,79	31,5	8,59	30,5	8,26	29,5	7,94	27,5	7,31
		9,0	7,9	33,5	8,59	33,5	8,76	31,5	8,15	30,5	7,85	29,5	7,54	27,5	6,95
		11,0	9,8	34,6	8,57	33,5	8,35	31,5	7,75	30,5	7,46	29,5	7,17	27,5	6,61
13,0	11,8	35,5	8,49	33,5	7,92	31,5	7,36	30,5	7,09	29,5	6,81	27,5	6,29		
15,0	13,7	35,5	8,08	33,5	7,54	31,5	7,01	30,5	6,75	29,5	6,50	27,5	6,00		

NOTES - ANMERKUNGEN - Σημειώσεις - NOTAS - REMARQUES - NOTE - OPMERKINGEN - Примечания - NOTLAR

■ is shown as reference. When selecting the unit models, avoid the Outdoor air temperature range shown by ■.
 ■ dient als Verweis. Vermeiden Sie bei der Auswahl der Gerätemodelle den als ■ markierten Temperaturbereich der Außenluft.
 Η ■ είναι ενδεικτική. κατά την επιλογή των μοντέλων των μονάδων, αποφύγετε το εύρος θερμοκρασίας εξωτερικού αέρα που υποδεικνύεται ■.
 ■ se muestra como referencia. Cuando seleccione los modelos de unidad, evite el intervalo de temperaturas del aire exterior indicado mediante ■.
 ■ est montré comme référence. Lors du choix des modèles d'unités, évitez la plage de températures de l'air extérieur illustré par ■.
 ■ valori riportati unicamente come riferimento. Nel selezionare i modelli delle unità, non considerare i valori di temperatura dell'aria esterna indicati con il colore ■.
 ■ is als referentie getoond. Wanneer modellen van eenheden worden gekozen, vermijd dan het bereik van buitenluchttemperaturen geïllustreerd door ■.
 ■ показан как. При выборе модели устройства избегайте внешнюю температуру

воздуха, указанную в ■.
 ■ referans olarak gösterilmektedir. Ünite modellerini seçerken, belirtilen Dış hava sıcaklığı aralığından kaçının ■.

The above table shows the average value of conditions which may occur.
 Die obige Tabelle zeigt den Durchschnittswert der Bedingungen, die auftreten können.
 Στον παραπάνω πίνακα αναγράφεται η μέση τιμή για συνθήκες που μπορεί να προκύψουν.
 Le tableau de arriba muestra el valor medio de condiciones que pueden ocurrir.
 La tablea ci-dessus donne la valeur moyenne pour des conditions qui peuvent survenir.
 La tabella in alto mostra il valore delle condizioni medie che si possono riscontrare.
 De tabel hierboven geeft de gemiddelde waarde aan van situaties die kunnen voorvallen.
 Таблица расположенная выше показывает среднее значение условий, которые могут наступить.
 Yukardaki tablo meydana gelebilecek koşulların ortalama değerini göstermektedir.

5 Таблицы производительности

5 - 2 Таблицы теплопроизводительностей

RQYQ12PY1		TC: Total Capacity: kW ; PI: Power Input: kW (compressor + outdoor fan motor)													
Combination (%)	Capacity index (kW)	Outdoor air temp.		Indoor air temperature: °CDB											
				16.0		18.0		20.0		21.0		22.0		24.0	
				TC	PI	TC	PI	TC	PI	TC	PI	TC	PI	TC	PI
		°CDB	°CWB	kW		kW		kW		kW		kW		kW	
90%	30,15 kW	-19,8	-20,0	15,4	5,01	15,3	5,49	15,2	5,97	15,2	6,21	15,2	6,45	15,1	6,93
		-18,8	-19,0	16,2	5,46	16,1	5,91	16,0	6,36	16,0	6,59	16,0	6,82	15,9	7,27
		-16,7	-17,0	17,8	6,23	17,7	6,63	17,6	7,04	17,6	7,25	17,6	7,45	17,5	7,86
		-13,7	-15,0	19,4	6,86	19,3	7,24	19,3	7,61	19,2	7,80	19,2	7,98	19,2	8,36
		-11,8	-13,0	21,0	7,40	21,0	7,75	20,9	8,09	20,9	8,26	20,9	8,43	20,8	8,78
		-9,8	-11,0	22,7	7,87	22,6	8,18	22,6	8,50	22,5	8,66	22,5	8,82	22,5	9,13
		-9,5	-10,0	23,5	8,08	23,5	8,38	23,4	8,69	23,4	8,84	23,4	8,99	23,3	9,30
		-8,5	-9,1	24,3	8,25	24,2	8,55	24,2	8,84	24,1	8,99	24,1	9,14	24,1	9,43
		-7,0	-7,6	25,6	8,52	25,5	8,80	25,4	9,08	25,4	9,22	25,4	9,36	25,3	9,64
		-5,0	-5,6	27,3	8,84	27,2	9,10	27,1	9,37	27,1	9,50	27,1	9,63	27,0	9,89
		-3,0	-3,7	28,9	9,12	28,8	9,36	28,8	9,61	28,8	9,73	28,7	9,85	28,7	10,10
		0,0	-0,7	31,5	9,49	31,5	9,72	31,4	9,94	31,4	10,05	31,3	10,17	29,4	9,62
		3,0	2,2	34,1	9,80	34,0	10,01	33,8	10,13	32,7	9,84	31,6	9,54	29,4	8,92
		5,0	4,1	35,8	9,98	35,7	10,18	33,8	9,68	32,7	9,39	31,6	9,10	29,4	8,51
		7,0	6,0	37,5	10,15	35,9	9,81	33,8	9,26	32,7	8,98	31,6	8,70	29,4	8,12
		9,0	7,9	38,1	9,92	35,9	9,40	33,8	8,87	32,7	8,59	31,6	8,32	29,4	7,76
		11,0	9,8	38,1	9,52	35,9	9,02	33,8	8,50	32,7	8,23	31,6	7,97	29,4	7,42
13,0	11,8	38,1	9,13	35,9	8,64	33,8	8,13	32,7	7,88	31,6	7,62	29,4	7,09		
15,0	13,7	38,1	8,78	35,9	8,30	33,8	7,81	32,7	7,56	31,6	7,31	29,4	6,80		
80%	26,80 kW	-19,8	-20,0	15,2	5,95	15,2	6,37	15,1	6,80	15,1	7,01	15,1	7,22	15,0	7,65
		-18,8	-19,0	16,0	6,34	16,0	6,75	15,9	7,15	15,9	7,35	15,9	7,55	15,8	7,95
		-16,7	-17,0	17,7	7,02	17,6	7,39	17,5	7,75	17,5	7,93	17,5	8,12	17,4	8,48
		-13,7	-15,0	19,3	7,59	19,2	7,92	19,2	8,26	19,1	8,42	19,1	8,59	19,1	8,92
		-11,8	-13,0	20,9	8,07	20,9	8,38	20,8	8,68	20,8	8,84	20,8	8,99	20,7	9,29
		-9,8	-11,0	22,6	8,49	22,5	8,77	22,5	9,05	22,4	9,19	22,4	9,33	22,4	9,61
		-9,5	-10,0	23,4	8,67	23,4	8,94	23,3	9,21	23,3	9,35	23,3	9,48	23,2	9,76
		-8,5	-9,1	24,2	8,83	24,1	9,09	24,1	9,35	24,0	9,48	24,0	9,61	24,0	9,88
		-7,0	-7,6	25,4	9,07	25,4	9,32	25,3	9,56	25,3	9,69	25,3	9,81	25,2	10,06
		-5,0	-5,6	27,1	9,35	27,1	9,59	27,0	9,82	27,0	9,94	27,0	10,05	26,1	9,91
		-3,0	-3,7	28,8	9,60	28,7	9,82	28,7	10,03	28,7	10,14	28,1	10,00	26,1	9,37
		0,0	-0,7	31,4	9,93	31,4	10,13	30,0	9,80	29,0	9,51	28,1	9,21	26,1	8,61
		3,0	2,2	33,9	10,16	31,9	9,63	30,0	9,09	29,0	8,81	28,1	8,53	26,1	7,96
		5,0	4,1	33,9	9,71	31,9	9,20	30,0	8,67	29,0	8,40	28,1	8,13	26,1	7,58
		7,0	6,0	33,9	9,29	31,9	8,79	30,0	8,28	29,0	8,02	28,1	7,76	26,1	7,22
		9,0	7,9	33,9	8,89	31,9	8,41	30,0	7,91	29,0	7,66	28,1	7,41	26,1	6,89
		11,0	9,8	33,9	8,52	31,9	8,05	30,0	7,57	29,0	7,33	28,1	7,08	26,1	6,58
13,0	11,8	33,9	8,16	31,9	7,70	30,0	7,23	29,0	7,00	28,1	6,76	26,1	6,28		
15,0	13,7	33,9	7,83	31,9	7,39	30,0	6,94	29,0	6,71	28,1	6,48	26,1	6,01		
70%	23,45 kW	-19,8	-20,0	15,1	6,88	15,1	7,25	15,0	7,63	15,0	7,81	15,0	8,00	14,9	8,37
		-18,8	-19,0	15,9	7,23	15,9	7,58	15,8	7,93	15,8	8,11	15,8	8,28	15,7	8,64
		-16,7	-17,0	17,5	7,82	17,5	8,14	17,4	8,46	17,4	8,62	17,4	8,78	17,4	9,10
		-13,7	-15,0	19,2	8,32	19,1	8,61	19,1	8,90	19,0	9,05	19,0	9,19	19,0	9,48
		-11,8	-13,0	20,8	8,74	20,8	9,01	20,7	9,28	20,7	9,41	20,7	9,54	20,6	9,81
		-9,8	-11,0	22,5	9,10	22,4	9,35	22,4	9,60	22,3	9,72	22,3	9,84	22,3	10,09
		-9,5	-10,0	23,3	9,27	23,3	9,50	23,2	9,74	23,2	9,86	23,2	9,98	22,9	10,08
		-8,5	-9,1	24,1	9,40	24,0	9,63	24,0	9,86	23,9	9,98	23,9	10,09	22,9	9,78
		-7,0	-7,6	25,3	9,61	25,3	9,83	25,2	10,05	25,2	10,16	24,6	9,95	22,9	9,32
		-5,0	-5,6	27,0	9,86	27,0	10,07	26,3	9,94	25,4	9,65	24,6	9,35	22,9	8,75
		-3,0	-3,7	28,7	10,08	27,9	9,96	26,3	9,41	25,4	9,12	24,6	8,84	22,9	8,25
		0,0	-0,7	29,6	9,68	27,9	9,17	26,3	8,65	25,4	8,38	24,6	8,11	22,9	7,56
		3,0	2,2	29,6	8,98	27,9	8,49	26,3	8,00	25,4	7,74	24,6	7,49	22,9	6,97
		5,0	4,1	29,6	8,57	27,9	8,09	26,3	7,61	25,4	7,37	24,6	7,12	22,9	6,62
		7,0	6,0	29,6	8,18	27,9	7,72	26,3	7,25	25,4	7,02	24,6	6,78	22,9	6,29
		9,0	7,9	29,6	7,81	27,9	7,37	26,3	6,92	25,4	6,69	24,6	6,46	22,9	5,99
		11,0	9,8	29,6	7,48	27,9	7,05	26,3	6,61	25,4	6,39	24,6	6,17	22,9	5,71
13,0	11,8	29,6	7,14	27,9	6,73	26,3	6,30	25,4	6,09	24,6	5,88	22,9	5,44		
15,0	13,7	29,6	6,85	27,9	6,44	26,3	6,03	25,4	5,83	24,6	5,62	22,9	5,20		
60%	20,10 kW	-19,8	-20,0	15,0	7,81	15,0	8,13	14,9	8,45	14,9	8,61	14,9	8,77	14,9	9,09
		-18,8	-19,0	15,8	8,11	15,8	8,41	15,7	8,72	15,7	8,87	15,7	9,02	15,7	9,32
		-16,7	-17,0	17,4	8,62	17,4	8,90	17,3	9,17	17,3	9,31	17,3	9,44	17,3	9,72
		-13,7	-15,0	19,0	9,05	19,0	9,30	19,0	9,55	18,9	9,67	18,9	9,80	18,9	10,05
		-11,8	-13,0	20,7	9,41	20,6	9,64	20,6	9,87	20,6	9,98	20,6	10,10	19,6	9,75
		-9,8	-11,0	22,3	9,72	22,3	9,93	22,3	10,14	21,8	9,98	21,1	9,67	19,6	9,06
		-9,5	-10,0	23,2	9,86	23,1	10,06	22,5	9,93	21,8	9,64	21,1	9,34	19,6	8,74
		-8,5	-9,1	23,9	9,98	23,9	10,17	22,5	9,64	21,8	9,35	21,1	9,06	19,6	8,47
		-7,0	-7,6	25,2	10,16	23,9	9,72	22,5	9,17	21,8	8,90	21,1	8,61	19,6	8,04
		-5,0	-5,6	25,4	9,64	23,9	9,13	22,5	8,61	21,8	8,34	21,1	8,07	19,6	7,53
		-3,0	-3,7	25,4	9,12	23,9	8,63	22,5	8,12	21,8	7,87	21,1	7,61	19,6	7,08
		0,0	-0,7	25,4	8,37	23,9	7,91	22,5	7,43	21,8	7,19	21,1	6,95	19,6	6,46
		3,0	2,2	25,4	7,74	23,9	7,30	22,5	6,85	21,8	6,62	21,1	6,39	19,6	5,93
		5,0	4,1	25,4	7,36	23,9	6,94	22,5	6,51	21,8	6,29	21,1	6,07	19,6	5,62
		7,0	6,0	25,4	7,01	23,9	6,60	22,5	6,19	21,8	5,97	21,1	5,76	19,6	5,33
		9,0	7,9	25,4	6,69	23,9	6,29	22,5	5,89	21,8	5,69	21,1	5,48	19,6	5,07
		11,0	9,8	25,4	6,38	23,9	6,00	22,5	5,61	21,8	5,42	21,1	5,22	19,6	4,82
13,0	11,8	25,4	6,09	23,9	5,72	22,5	5,34	21,8	5,15	21,1	4,96	19,6	4,58		
15,0	13,7	25,4	5,82	23,9	5,46	22,5	5,10	21,8	4,92	21,1	4,74	19,6	4,36		
50%	16,75 kW	-19,8	-20,0	14,9	8,75	14,9	9,01	14,8	9,28	14,8	9,41	14,8	9,55	14,8	9,81
		-18,8	-19,0	15,7	9,00	15,7	9,25	15,6	9,50	15,6	9,62	15,6	9,75	15,6	10,00
		-16,7	-17,0	17,3	9,42	17,3	9,65	17,2	9,88	17,2	9,99	17,2	10,11	16,3	9,71
		-13,7	-15,0	18,9	9,78	18,9	9,99	18,8	10,12	18,1	9,82	17,5	9,52	16,3	8,91
		-11,8	-13,0	20,6	10,08	20,0	9,91	18,8	9,35	18,1	9,07	17,5	8,79	16,3	8,21
		-9,8	-11,0	21,2	9,72	20,0	9,21	18,8	8,68	18,1	8,41	17,5	8,14	16,3	7,59
		-9,5	-10,0	21,2	9,39	20,0	8,88	18,8	8,37	18,1	8,11	17,5	7,84	16,3	7,31
		-8,5	-9,1	21,2	9,10	20,0	8,61	18,8	8,11	18,1	7,85	17,5	7,59	16,3	7,07
		-7,0	-7,6	21,2	8,66	20,0	8,18	18,8	7,69	18,1	7,45	17,5	7,20	16,3	6,69
		-5,0	-5,6	21,2	8,11	20,0	7,66	18,8	7,19	18,1	6,96	17,5	6,72	16,3	6,24
		-3,0	-3,7	21,2	7,64	20,0	7,21	18,8	6,76	18,1	6,54	17,5	6,31	16,3	5,85
		0,0	-0,7	21,2	6,99	20,0	6,58	18,8	6						

5 Таблицы производительности

5 - 2 Таблицы теплопроизводительностей

5

RQYQ12PY1

TC: Total Capacity: kW ; PI: Power Input: kW (compressor + outdoor fan motor)

Combination (%)	Capacity index (kW)	Outdoor air temp.		Indoor air temperature: °CDB											
				16.0		18.0		20.0		21.0		22.0		24.0	
				TC	PI	TC	PI	TC	PI	TC	PI	TC	PI	TC	PI
130	43,55 kW	-19,8	-20,0	15,8	1,28	15,7	1,97	15,7	2,66	15,6	3,01	15,6	3,35	15,5	4,05
		-18,8	-19,0	16,6	1,92	16,5	2,58	16,5	3,23	16,4	3,56	16,4	3,89	16,3	4,54
		-16,7	-17,0	18,2	3,03	18,1	3,62	18,1	4,21	18,0	4,51	18,0	4,80	17,9	5,39
		-13,7	-15,0	19,9	3,95	19,8	4,49	19,7	5,03	19,6	5,30	19,6	5,57	19,5	6,11
		-11,8	-13,0	21,5	4,73	21,4	5,22	21,3	5,72	21,3	5,97	21,2	6,21	21,2	6,71
		-9,8	-11,0	23,2	5,40	23,1	5,85	23,0	6,31	22,9	6,54	22,9	6,77	22,8	7,23
		-9,5	-10,0	24,0	5,70	23,9	6,14	23,8	6,58	23,8	6,80	23,7	7,02	23,7	7,46
		-8,5	-9,1	24,8	5,95	24,7	6,37	24,6	6,80	24,5	7,01	24,5	7,23	24,4	7,65
		-7,0	-7,6	26,0	6,34	25,9	6,74	25,9	7,15	25,8	7,35	25,8	7,55	25,7	7,95
		-5,0	-5,6	27,7	6,80	27,6	7,18	27,6	7,56	27,5	7,75	27,5	7,93	27,4	8,31
		-3,0	-3,7	29,4	7,19	29,3	7,55	29,2	7,90	29,2	8,08	29,1	8,26	29,0	8,62
		0,0	-0,7	32,0	7,73	31,9	8,06	31,8	8,38	31,8	8,55	31,7	8,71	31,6	9,03
		3,0	2,2	34,6	8,18	34,5	8,48	34,4	8,78	34,3	8,93	34,3	9,08	34,2	9,38
		5,0	4,1	36,3	8,44	36,2	8,73	36,1	9,01	36,0	9,15	36,0	9,30	35,9	9,58
		7,0	6,0	38,0	8,68	37,9	8,95	37,8	9,22	37,8	9,36	37,7	9,49	37,6	9,77
		9,0	7,9	39,7	8,90	39,6	9,16	39,5	9,42	39,5	9,55	39,5	9,68	39,4	9,94
		11,0	9,8	41,5	9,10	41,4	9,35	41,3	9,60	41,2	9,72	41,2	9,85	41,1	10,09
		13,0	11,8	43,3	9,30	43,2	9,53	43,2	9,77	43,1	9,89	43,1	10,01	42,5	10,10
		15,0	13,7	45,1	9,47	45,0	9,70	44,9	9,92	44,9	10,04	44,8	10,15	42,5	9,72
		120	40,20 kW	-19,8	-20,0	15,7	2,22	15,6	2,85	15,6	3,49	15,5	3,81	15,5	4,13
-18,8	-19,0			16,5	2,81	16,4	3,41	16,3	4,01	16,3	4,32	16,3	4,62	16,2	5,22
-16,7	-17,0			18,1	3,83	18,0	4,37	18,0	4,92	17,9	5,19	17,9	5,47	17,8	6,01
-13,7	-15,0			19,7	4,68	19,7	5,18	19,6	5,67	19,5	5,92	19,5	6,17	19,4	6,67
-11,8	-13,0			21,4	5,40	21,3	5,85	21,2	6,31	21,2	6,54	21,1	6,77	21,1	7,23
-9,8	-11,0			23,0	6,01	23,0	6,44	22,9	6,86	22,8	7,07	22,8	7,28	22,7	7,70
-9,5	-10,0			23,9	6,29	23,8	6,70	23,7	7,10	23,7	7,31	23,6	7,51	23,6	7,92
-8,5	-9,1			24,6	6,52	24,6	6,92	24,5	7,31	24,4	7,51	24,4	7,70	24,3	8,10
-7,0	-7,6			25,9	6,88	25,8	7,26	25,7	7,63	25,7	7,82	25,7	8,00	25,6	8,38
-5,0	-5,6			27,6	7,31	27,5	7,66	27,5	8,01	27,4	8,18	27,4	8,36	27,3	8,71
-3,0	-3,7			29,3	7,67	29,2	8,00	29,1	8,33	29,1	8,49	29,0	8,66	28,9	8,99
0,0	-0,7			31,9	8,17	31,8	8,47	31,7	8,77	31,7	8,92	31,6	9,07	31,6	9,37
3,0	2,2			34,4	8,59	34,4	8,86	34,3	9,14	34,2	9,28	34,2	9,42	34,1	9,69
5,0	4,1			36,1	8,83	36,1	9,09	36,0	9,35	35,9	9,48	35,9	9,62	35,8	9,88
7,0	6,0			37,9	9,05	37,8	9,30	37,7	9,55	37,7	9,67	37,6	9,80	37,5	10,05
9,0	7,9			39,6	9,25	39,5	9,49	39,4	9,73	39,4	9,85	39,4	9,97	39,2	10,19
11,0	9,8			41,3	9,44	41,3	9,66	41,2	9,89	41,1	10,01	41,1	10,12	39,2	9,78
13,0	11,8			43,2	9,62	43,1	9,84	43,0	10,06	43,0	10,16	42,1	10,02	39,2	9,38
15,0	13,7			45,0	9,78	44,9	9,99	44,8	10,20	43,6	9,95	42,1	9,64	39,2	9,03
110	36,85 kW			-19,8	-20,0	15,6	3,15	15,5	3,73	15,4	4,32	15,4	4,61	15,4	4,90
		-18,8	-19,0	16,4	3,69	16,3	4,24	16,2	4,80	16,2	5,07	16,2	5,35	16,1	5,91
		-16,7	-17,0	18,0	4,63	17,9	5,13	17,9	5,63	17,8	5,88	17,8	6,13	17,7	6,63
		-13,7	-15,0	19,6	5,41	19,6	5,86	19,5	6,32	19,4	6,55	19,4	6,78	19,3	7,23
		-11,8	-13,0	21,3	6,07	21,2	6,49	21,1	6,90	21,1	7,11	21,0	7,32	21,0	7,74
		-9,8	-11,0	22,9	6,63	22,9	7,02	22,8	7,41	22,7	7,60	22,7	7,79	22,6	8,18
		-9,5	-10,0	23,8	6,89	23,7	7,26	23,6	7,63	23,6	7,82	23,5	8,00	23,5	8,38
		-8,5	-9,1	24,5	7,10	24,4	7,46	24,4	7,82	24,3	8,00	24,3	8,18	24,2	8,54
		-7,0	-7,6	25,8	7,43	25,7	7,77	25,6	8,11	25,6	8,28	25,6	8,46	25,5	8,80
		-5,0	-5,6	27,5	7,82	27,4	8,14	27,4	8,46	27,3	8,62	27,3	8,78	27,2	9,10
		-3,0	-3,7	29,1	8,15	29,1	8,46	29,0	8,76	29,0	8,91	28,9	9,06	28,8	9,36
		0,0	-0,7	31,8	8,61	31,7	8,89	31,6	9,16	31,6	9,30	31,5	9,44	31,5	9,71
		3,0	2,2	34,3	8,99	34,3	9,24	34,2	9,50	34,1	9,63	34,1	9,75	34,0	10,01
		5,0	4,1	36,0	9,21	36,0	9,45	35,9	9,69	35,8	9,82	35,8	9,94	35,7	10,18
		7,0	6,0	37,7	9,41	37,7	9,64	37,6	9,87	37,6	9,99	37,5	10,10	35,9	9,82
		9,0	7,9	39,5	9,60	39,4	9,82	39,3	10,04	39,3	10,15	38,6	10,04	35,9	9,41
		11,0	9,8	41,2	9,77	41,2	9,98	41,1	10,19	39,9	9,94	38,6	9,64	35,9	9,02
		13,0	11,8	43,1	9,94	43,0	10,14	41,3	9,83	39,9	9,54	38,6	9,25	35,9	8,64
		15,0	13,7	44,9	10,08	43,9	10,02	41,3	9,46	39,9	9,18	38,6	8,89	35,9	8,30
		100	33,50 kW	-19,8	-20,0	15,5	4,08	15,4	4,61	15,3	5,14	15,3	5,41	15,3	5,68
-18,8	-19,0			16,3	4,57	16,2	5,08	16,1	5,58	16,1	5,83	16,1	6,08	16,0	6,59
-16,7	-17,0			17,9	5,43	17,8	5,88	17,8	6,34	17,7	6,56	17,7	6,79	17,6	7,25
-13,7	-15,0			19,5	6,14	19,4	6,55	19,4	6,97	19,3	7,17	19,3	7,38	19,2	7,79
-11,8	-13,0			21,2	6,74	21,1	7,12	21,0	7,50	21,0	7,69	21,0	7,88	20,9	8,26
-9,8	-11,0			22,8	7,25	22,7	7,60	22,7	7,95	22,6	8,13	22,6	8,31	22,5	8,66
-9,5	-10,0			23,6	7,48	23,6	7,82	23,5	8,16	23,5	8,33	23,5	8,50	23,4	8,84
-8,5	-9,1			24,4	7,68	24,3	8,00	24,3	8,33	24,2	8,50	24,2	8,66	24,1	8,99
-7,0	-7,6			25,7	7,98	25,6	8,29	25,5	8,60	25,5	8,75	25,5	8,91	25,4	9,22
-5,0	-5,6			27,4	8,33	27,3	8,62	27,2	8,91	27,2	9,06	27,2	9,20	27,1	9,50
-3,0	-3,7			29,0	8,63	29,0	8,91	28,9	9,18	28,9	9,32	28,8	9,46	28,8	9,73
0,0	-0,7			31,6	9,05	31,6	9,30	31,5	9,55	31,5	9,68	31,4	9,80	31,4	10,05
3,0	2,2			34,2	9,40	34,1	9,63	34,1	9,86	34,0	9,97	34,0	10,09	32,7	9,84
5,0	4,1			35,9	9,60	35,8	9,82	35,8	10,04	35,7	10,15	35,1	10,03	32,7	9,40
7,0	6,0			37,6	9,78	37,6	9,99	37,5	10,20	36,3	9,90	35,1	9,60	32,7	8,98
9,0	7,9			39,4	9,95	39,3	10,15	37,5	9,78	36,3	9,49	35,1	9,20	32,7	8,60
11,0	9,8			41,1	10,11	39,9	9,94	37,5	9,39	36,3	9,10	35,1	8,82	32,7	8,24
13,0	11,8			42,3	10,06	39,9	9,54	37,5	9,00	36,3	8,72	35,1	8,45	32,7	7,88
15,0	13,7			42,3	9,69	39,9	9,18	37,5	8,65	36,3	8,38	35,1	8,11	32,7	7,56

NOTES - ANMERKUNGEN - Σημειώσεις - NOTAS - REMARQUES - NOTE - OPMERKINGEN - Примечания - NOTLAR

■ is shown as reference. When selecting the unit models, avoid the Outdoor air temperature range shown by ■
 ■ dient als Verweis. Vermeiden Sie bei der Auswahl der Gerätemodelle den als ■ markierten Temperaturbereich der Außenluft
 Η ■ είναι ενδεικτική. κατά την επιλογή των μοντέλων των μονάδων, αποφύγετε το εύρος θερμοκρασίας εξωτερικού αέρα που υποδεικνύεται
 ■ se muestra como referencia. Cuando seleccione los modelos de unidad, evite el intervalo de temperaturas del aire exterior indicado mediante ■
 ■ est montré comme référence. Lors du choix des modèles d'unités, évitez la plage de températures de l'air extérieur illustré par ■
 ■ valori riportati unicamente come riferimento. Nel selezionare i modelli delle unità, non considerare i valori di temperatura dell'aria esterna indicati con il colore ■
 ■ is als referentie getoond. Wanneer modellen van eenheden worden gekozen, vermijd dan het bereik van buitenluchttemperaturen geïllustreerd door ■
 ■ показан как. При выборе модели устройства избегайте внешнюю температуру

воздуха, указанную в ■
 ■ referans olarak gösterilmektedir. Ünite modellerini seçerken, belirtilen dış hava sıcaklığı aralığından kaçının ■

The above table shows the average value of conditions which may occur.
 Die obige Tabelle zeigt den Durchschnittswert der Bedingungen, die auftreten können.
 Στον παραπάνω πίνακα αναγράφεται η μέση τιμή για συνθήκες που μπορεί να προκύψουν.
 Le tableau de arriba muestra el valor medio de condiciones que pueden ocurrir.
 La tabella ci-dessus donne la valeur moyenne pour des conditions qui peuvent survenir.
 La tabella in alto mostra il valore delle condizioni medie che si possono riscontrare.
 De tabel hierboven geeft de gemiddelde waarde aan van situaties die kunnen voorvallen.
 Таблица расположенная выше показывает среднее значение условий, которые могут наступить.
 Yukardaki tablo meydana gelebilecek koşulların ortalama değerini göstermektedir.

5 Таблицы производительности

5 - 2 Таблицы теплопроизводительностей

RQYQ14PY1		TC: Total Capacity: kW ; PI: Power Input: kW (compressor + outdoor fan motor)													
Combination (%)	Capacity index (kW)	Outdoor air temp.		Indoor air temperature: °CDB											
				16.0		18.0		20.0		21.0		22.0		24.0	
		°CDB	°CWB	TC	PI	TC	PI	TC	PI	TC	PI	TC	PI	TC	PI
90%	36,00 kW	-19,8	-20,0	25,5	11,92	25,4	12,45	25,3	12,98	25,3	13,24	25,3	13,5	25,2	14,0
		-18,8	-19,0	26,4	12,18	26,3	12,69	26,2	13,20	26,2	13,4	26,2	13,7	26,1	14,2
		-16,7	-17,0	28,2	12,64	28,2	13,10	28,1	13,6	28,0	13,8	28,0	14,0	27,9	14,5
		-13,7	-15,0	30,1	13,00	30,0	13,4	29,9	13,9	29,9	14,1	29,8	14,3	29,8	14,7
		-11,8	-13,0	31,9	13,3	31,8	13,7	31,7	14,1	31,7	14,3	31,7	14,5	31,6	14,9
		-9,8	-11,0	33,7	13,5	33,7	13,9	33,6	14,3	33,5	14,4	33,5	14,6	33,4	15,0
		-9,5	-10,0	34,6	13,6	34,6	14,0	34,5	14,3	34,5	14,5	34,4	14,7	34,4	15,1
		-8,5	-9,1	35,5	13,7	35,4	14,0	35,3	14,4	35,3	14,6	35,2	14,7	35,2	15,1
		-7,0	-7,6	36,8	13,8	36,8	14,1	36,7	14,5	36,7	14,6	36,6	14,8	35,3	14,3
		-5,0	-5,6	38,7	13,9	38,6	14,2	38,5	14,5	38,5	14,7	37,9	14,5	35,3	13,3
		-3,0	-3,7	40,4	14,0	40,3	14,3	40,3	14,6	39,2	14,1	37,9	13,6	35,3	12,4
		0,0	-0,7	43,2	14,0	43,1	14,3	40,5	13,3	39,2	12,8	37,9	12,2	35,3	11,3
		3,0	2,2	45,7	14,0	43,1	13,0	40,5	12,1	39,2	11,6	37,9	11,2	35,3	10,29
		5,0	4,1	45,7	13,2	43,1	12,3	40,5	11,4	39,2	11,0	37,9	10,55	35,3	9,72
		7,0	6,0	45,7	12,4	43,1	11,6	40,5	10,8	39,2	10,37	37,9	9,98	35,3	9,21
		9,0	7,9	45,7	11,8	43,1	11,0	40,5	10,20	39,2	9,83	37,9	9,45	35,3	8,73
		11,0	9,8	45,7	11,1	43,1	10,4	40,5	9,67	39,2	9,32	37,9	8,97	35,3	8,29
13,0	11,8	45,7	10,5	43,1	9,84	40,5	9,16	39,2	8,83	37,9	8,50	35,3	7,86		
15,0	13,7	45,7	10,0	43,1	9,35	40,5	8,71	39,2	8,40	37,9	8,09	35,3	7,49		
80%	32,00 kW	-19,8	-20,0	25,3	12,95	25,3	13,42	25,2	13,9	25,2	14,1	25,1	14,4	25,1	14,8
		-18,8	-19,0	26,3	13,17	26,2	13,6	26,1	14,1	26,1	14,3	26,1	14,5	26,0	15,0
		-16,7	-17,0	28,1	13,5	28,0	14,0	28,0	14,4	27,9	14,6	27,9	14,8	27,8	15,2
		-13,7	-15,0	29,9	13,8	29,9	14,2	29,8	14,6	29,8	14,8	29,7	15,0	29,7	15,4
		-11,8	-13,0	31,7	14,1	31,7	14,4	31,6	14,8	31,6	15,0	31,6	15,1	31,4	15,4
		-9,8	-11,0	33,6	14,2	33,5	14,6	33,5	14,9	33,4	15,1	33,4	15,2	31,4	14,2
		-9,5	-10,0	34,5	14,3	34,4	14,6	34,4	15,0	34,3	15,1	33,7	14,8	31,4	13,6
		-8,5	-9,1	35,3	14,4	35,3	14,7	35,2	15,0	34,8	14,9	33,7	14,3	31,4	13,2
		-7,0	-7,6	36,7	14,4	36,6	14,7	36,0	14,7	34,8	14,1	33,7	13,5	31,4	12,4
		-5,0	-5,6	38,5	14,5	38,3	14,7	36,0	13,6	34,8	13,1	33,7	12,6	31,4	11,6
		-3,0	-3,7	40,3	14,5	38,3	13,7	36,0	12,7	34,8	12,3	33,7	11,8	31,4	10,85
		0,0	-0,7	40,6	13,3	38,3	12,4	36,0	11,5	34,8	11,1	33,7	10,68	31,4	9,84
		3,0	2,2	40,6	12,1	38,3	11,3	36,0	10,53	34,8	10,14	33,7	9,76	31,4	9,01
		5,0	4,1	40,6	11,4	38,3	10,7	36,0	9,95	34,8	9,58	33,7	9,23	31,4	8,53
		7,0	6,0	40,6	10,8	38,3	10,10	36,0	9,41	34,8	9,07	33,7	8,74	31,4	8,08
		9,0	7,9	40,6	10,24	38,3	9,57	36,0	8,92	34,8	8,60	33,7	8,29	31,4	7,67
		11,0	9,8	40,6	9,71	38,3	9,08	36,0	8,47	34,8	8,17	33,7	7,88	31,4	7,29
13,0	11,8	40,6	9,20	38,3	8,61	36,0	8,03	34,8	7,75	33,7	7,47	31,4	6,93		
15,0	13,7	40,6	8,75	38,3	8,19	36,0	7,65	34,8	7,38	33,7	7,12	31,4	6,60		
70%	28,00 kW	-19,8	-20,0	25,2	14,0	25,1	14,4	25,1	14,8	25,1	15,0	25,0	15,2	25,0	15,6
		-18,8	-19,0	26,1	14,2	26,1	14,6	26,0	14,9	26,0	15,1	25,9	15,3	25,9	15,7
		-16,7	-17,0	27,9	14,5	27,9	14,8	27,8	15,2	27,8	15,4	27,8	15,5	27,5	15,7
		-13,7	-15,0	29,8	14,7	29,7	15,0	29,7	15,4	29,6	15,5	29,5	15,6	27,5	14,3
		-11,8	-13,0	31,6	14,8	31,6	15,2	31,5	15,5	30,5	14,9	29,5	14,3	27,5	13,1
		-9,8	-11,0	33,4	15,0	33,4	15,3	31,5	14,2	30,5	13,7	29,5	13,2	27,5	12,1
		-9,5	-10,0	34,4	15,0	33,5	14,8	31,5	13,7	30,5	13,2	29,5	12,6	27,5	11,6
		-8,5	-9,1	35,2	15,0	33,5	14,2	31,5	13,2	30,5	12,7	29,5	12,2	27,5	11,25
		-7,0	-7,6	35,5	14,4	33,5	13,5	31,5	12,5	30,5	12,0	29,5	11,6	27,5	10,66
		-5,0	-5,6	35,5	13,4	33,5	12,5	31,5	11,6	30,5	11,20	29,5	10,77	27,5	9,94
		-3,0	-3,7	35,5	12,6	33,5	11,7	31,5	10,90	30,5	10,50	29,5	10,10	27,5	9,33
		0,0	-0,7	35,5	11,4	33,5	10,62	31,5	9,89	30,5	9,53	29,5	9,18	27,5	8,49
		3,0	2,2	35,5	10,38	33,5	9,71	31,5	9,05	30,5	8,73	29,5	8,41	27,5	7,79
		5,0	4,1	35,5	9,80	33,5	9,18	31,5	8,56	30,5	8,26	29,5	7,96	27,5	7,38
		7,0	6,0	35,5	9,28	33,5	8,69	31,5	8,12	30,5	7,83	29,5	7,55	27,5	7,00
		9,0	7,9	35,5	8,80	33,5	8,25	31,5	7,70	30,5	7,44	29,5	7,18	27,5	6,66
		11,0	9,8	35,5	8,35	33,5	7,83	31,5	7,33	30,5	7,07	29,5	6,83	27,5	6,34
13,0	11,8	35,5	7,92	33,5	7,43	31,5	6,96	30,5	6,72	29,5	6,49	27,5	6,03		
15,0	13,7	35,5	7,55	33,5	7,08	31,5	6,63	30,5	6,41	29,5	6,19	27,5	5,75		
60%	24,00 kW	-19,8	-20,0	25,1	15,0	25,0	15,4	25,0	15,7	24,9	15,9	24,9	16,1	23,5	15,1
		-18,8	-19,0	26,0	15,1	25,9	15,5	25,9	15,8	25,9	16,0	25,3	15,6	23,5	14,3
		-16,7	-17,0	27,8	15,4	27,8	15,7	27,0	15,3	26,1	14,8	25,3	14,2	23,5	13,0
		-13,7	-15,0	29,6	15,5	28,7	15,1	27,0	14,0	26,1	13,5	25,3	12,9	23,5	11,92
		-11,8	-13,0	30,5	14,9	28,7	13,8	27,0	12,9	26,1	12,4	25,3	11,9	23,5	10,97
		-9,8	-11,0	30,5	13,7	28,7	12,8	27,0	11,9	26,1	11,43	25,3	10,99	23,5	10,14
		-9,5	-10,0	30,5	13,2	28,7	12,3	27,0	11,42	26,1	11,00	25,3	10,59	23,5	9,77
		-8,5	-9,1	30,5	12,7	28,7	11,9	27,0	11,04	26,1	10,64	25,3	10,24	23,5	9,46
		-7,0	-7,6	30,5	12,0	28,7	11,23	27,0	10,46	26,1	10,08	25,3	9,70	23,5	8,97
		-5,0	-5,6	30,5	11,19	28,7	10,47	27,0	9,76	26,1	9,41	25,3	9,06	23,5	8,39
		-3,0	-3,7	30,5	10,49	28,7	9,82	27,0	9,16	26,1	8,84	25,3	8,52	23,5	7,89
		0,0	-0,7	30,5	9,53	28,7	8,93	27,0	8,34	26,1	8,05	25,3	7,76	23,5	7,20
		3,0	2,2	30,5	8,72	28,7	8,18	27,0	7,65	26,1	7,39	25,3	7,13	23,5	6,62
		5,0	4,1	30,5	8,26	28,7	7,75	27,0	7,25	26,1	7,01	25,3	6,76	23,5	6,29
		7,0	6,0	30,5	7,83	28,7	7,35	27,0	6,88	26,1	6,65	25,3	6,43	23,5	5,98
		9,0	7,9	30,5	7,43	28,7	6,99	27,0	6,55	26,1	6,33	25,3	6,11	23,5	5,69
		11,0	9,8	30,5	7,07	28,7	6,65	27,0	6,23	26,1	6,03	25,3	5,83	23,5	5,43
13,0	11,8	30,5	6,72	28,7	6,32	27,0	5,93	26,1	5,74	25,3	5,54	23,5	5,17		
15,0	13,7	30,5	6,40	28,7	6,03	27,0	5,66	26,1	5,48	25,3	5,30	23,5	4,94		
50%	20,00 kW	-19,8	-20,0	24,9	16,0	23,9	15,4	22,5	14,3	21,8	13,7	21,1	13,2	19,6	12,15
		-18,8	-19,0	25,4	15,7	23,9	14,6	22,5	13,6	21,8	13,1	21,1	12,6	19,6	11,58
		-16,7	-17,0	25,4	14,3	23,9	13,3	22,5	12,4	21,8	11,90	21,1	11,45	19,6	10,56
		-13,7	-15,0	25,4	13,0	23,9	12,2	22,5	11,32	21,8	10,91	21,1	10,50	19,6	9,70
		-11,8	-13,0	25,4	12,0	23,9	11,19	22,5	10,43	21,8	10,05	21,1	9,68	19,6	8,96
		-9,8	-11,0	25,4	11,06	23,9	10,35	22,5	9,65	21,8	9,31	21,1	8,97	19,6	8,31
		-9,5	-10,0	25,4	10,65	23,9	9,97	22,5	9,30	21,8	8,98	21,1	8,65	19,6	8,02
		-8,5	-9,1	25,4	10,30	23,9	9,64	22,5	9,01	21,8	8,69	21,1	8,38	19,6	7,77
		-7,0	-7,6	25,4	9,76	23,9	9,15	22,5	8,55	21,8	8,25	21,1	7,96	19,6	7,39
		-5,0	-5,6	25,4	9,11	23,9	8,55	22,5	7,99	21,8	7,72	21,1	7,45	19,6	6,92
		-3,0	-3,7	25,4	8,56	23,9	8,04	22,5	7,52	21,8	7,27	21,1	7,02	19,6	6,53
		0,0	-0,7	25,4	7,80	23,9	7,33	22,5	6,87	21,8	6,65	21,1	6,42		

5 Таблицы производительности

5 - 2 Таблицы теплопроизводительностей

5

RQYQ14PY1

TC: Total Capacity: kW ; PI: Power Input: kW (compressor + outdoor fan motor)

Combination (%)	Capacity index (kW)	Outdoor air temp.		Indoor air temperature: °CDB											
				16.0		18.0		20.0		21.0		22.0		24.0	
				TC	PI	TC	PI	TC	PI	TC	PI	TC	PI	TC	PI
130	52,00 kW	-19,8	-20,0	26,0	7,80	25,9	8,56	25,8	9,32	25,8	9,70	25,7	10,09	25,6	10,85
		-18,8	-19,0	26,9	8,24	26,8	8,97	26,7	9,70	26,7	10,06	26,6	10,43	26,5	11,16
		-16,7	-17,0	28,8	9,00	28,7	9,67	28,6	10,35	28,5	10,68	28,5	11,02	28,4	11,69
		-13,7	-15,0	30,6	9,63	30,5	10,26	30,4	10,88	30,4	11,19	30,3	11,50	30,2	12,12
		-11,8	-13,0	32,4	10,16	32,3	10,74	32,2	11,32	32,2	11,61	32,1	11,90	32,0	12,47
		-9,8	-11,0	34,3	10,60	34,2	11,14	34,1	11,68	34,0	11,95	34,0	12,22	33,9	12,8
		-9,5	-10,0	35,2	10,79	35,1	11,32	35,0	11,84	34,9	12,10	34,9	12,36	34,8	12,9
		-8,5	-9,1	36,0	10,95	35,9	11,46	35,8	11,96	35,8	12,22	35,7	12,47	35,6	13,0
		-7,0	-7,6	37,4	11,19	37,3	11,67	37,2	12,15	37,1	12,39	37,1	12,6	37,0	13,1
		-5,0	-5,6	39,2	11,45	39,1	11,91	39,0	12,4	39,0	12,6	38,9	12,8	38,8	13,3
		-3,0	-3,7	41,0	11,66	40,9	12,09	40,8	12,5	40,7	12,7	40,7	12,9	40,6	13,4
		0,0	-0,7	43,7	11,9	43,6	12,3	43,5	12,7	43,5	12,9	43,4	13,1	43,3	13,5
		3,0	2,2	46,4	12,1	46,3	12,4	46,2	12,8	46,1	13,0	46,1	13,2	46,0	13,5
		5,0	4,1	48,1	12,2	48,0	12,5	47,9	12,8	47,9	13,0	47,8	13,2	47,7	13,5
		7,0	6,0	49,9	12,2	49,8	12,5	49,6	12,9	49,6	13,0	49,5	13,2	49,4	13,5
		9,0	7,9	51,6	12,3	51,5	12,6	51,4	12,9	51,3	13,0	51,3	13,2	51,0	13,4
		11,0	9,8	53,3	12,3	53,2	12,6	53,1	12,9	53,1	13,0	53,0	13,2	51,0	12,7
13,0	11,8	55,2	12,3	55,1	12,5	55,0	12,8	54,9	13,0	54,7	13,1	51,0	12,0		
15,0	13,7	56,9	12,3	56,8	12,5	56,7	12,8	56,6	12,9	56,7	12,9	51,0	11,4		
120	48,00 kW	-19,8	-20,0	25,9	8,83	25,8	9,53	25,7	10,24	25,7	10,59	25,6	10,94	25,5	11,64
		-18,8	-19,0	26,8	9,22	26,7	9,90	26,6	10,57	26,6	10,91	26,5	11,25	26,4	11,92
		-16,7	-17,0	28,6	9,91	28,5	10,53	28,5	11,15	28,4	11,46	28,4	11,77	28,3	12,39
		-13,7	-15,0	30,5	10,47	30,4	11,05	30,3	11,62	30,2	11,91	30,2	12,20	30,1	12,77
		-11,8	-13,0	32,3	10,94	32,2	11,48	32,1	12,01	32,1	12,28	32,0	12,54	31,9	13,1
		-9,8	-11,0	34,1	11,33	34,0	11,83	33,9	12,33	33,9	12,57	33,9	12,8	33,8	13,3
		-9,5	-10,0	35,1	11,50	35,0	11,98	34,9	12,46	34,8	12,7	34,8	12,9	34,7	13,4
		-8,5	-9,1	35,9	11,64	35,8	12,10	35,7	12,6	35,6	12,8	35,6	13,0	35,5	13,5
		-7,0	-7,6	37,3	11,84	37,2	12,28	37,1	12,7	37,0	12,9	37,0	13,2	36,9	13,6
		-5,0	-5,6	39,1	12,06	39,0	12,5	38,9	12,9	38,8	13,1	38,8	13,3	38,7	13,7
		-3,0	-3,7	40,8	12,2	40,7	12,6	40,6	13,0	40,6	13,2	40,5	13,4	40,4	13,8
		0,0	-0,7	43,6	12,4	43,5	12,8	43,4	13,2	43,3	13,3	43,3	13,5	43,2	13,9
		3,0	2,2	46,2	12,6	46,1	12,9	46,0	13,2	46,0	13,4	45,9	13,6	45,9	13,9
		5,0	4,1	48,0	12,6	47,9	12,9	47,8	13,3	47,7	13,4	47,7	13,6	47,1	13,6
		7,0	6,0	49,7	12,7	49,6	13,0	49,5	13,3	49,5	13,4	49,4	13,6	47,1	12,9
		9,0	7,9	51,5	12,7	51,4	13,0	51,3	13,2	51,2	13,4	50,5	13,3	47,1	12,2
		11,0	9,8	53,2	12,7	53,1	12,9	53,0	13,2	52,3	13,1	50,5	12,5	47,1	11,5
13,0	11,8	55,0	12,6	54,9	12,9	54,0	12,8	52,3	12,4	50,5	11,9	47,1	10,9		
15,0	13,7	56,8	12,6	56,7	12,9	54,0	12,2	52,3	11,7	50,5	11,3	47,1	10,4		
110	44,00 kW	-19,8	-20,0	25,8	9,86	25,7	10,50	25,6	11,15	25,5	11,47	25,5	11,79	25,4	12,44
		-18,8	-19,0	26,7	10,21	26,6	10,83	26,5	11,45	26,5	11,76	26,4	12,07	26,3	12,68
		-16,7	-17,0	28,5	10,82	28,4	11,39	28,3	11,96	28,3	12,24	28,2	12,53	28,2	13,10
		-13,7	-15,0	30,3	11,32	30,2	11,84	30,2	12,37	30,1	12,63	30,1	12,90	30,0	13,4
		-11,8	-13,0	32,2	11,72	32,1	12,21	32,0	12,70	31,9	12,9	31,9	13,2	31,8	13,7
		-9,8	-11,0	34,0	12,06	33,9	12,51	33,8	13,0	33,8	13,2	33,7	13,4	33,7	13,9
		-9,5	-10,0	34,9	12,20	34,8	12,6	34,7	13,1	34,7	13,3	34,7	13,5	34,6	14,0
		-8,5	-9,1	35,7	12,32	35,7	12,7	35,6	13,2	35,5	13,4	35,5	13,6	35,4	14,0
		-7,0	-7,6	37,1	12,5	37,0	12,9	36,9	13,3	36,9	13,5	36,9	13,7	36,8	14,1
		-5,0	-5,6	38,9	12,7	38,9	13,1	38,8	13,4	38,7	13,6	38,7	13,8	38,6	14,2
		-3,0	-3,7	40,7	12,8	40,6	13,2	40,5	13,5	40,5	13,7	40,4	13,9	40,3	14,3
		0,0	-0,7	43,4	13,0	43,4	13,3	43,3	13,6	43,2	13,8	43,2	14,0	43,1	14,3
		3,0	2,2	46,1	13,1	46,0	13,4	45,9	13,7	45,9	13,8	45,8	14,0	43,1	13,0
		5,0	4,1	47,8	13,1	47,7	13,4	47,7	13,7	47,6	13,8	46,3	13,4	43,1	12,3
		7,0	6,0	49,6	13,1	49,5	13,4	49,4	13,6	47,9	13,2	46,3	12,6	43,1	11,6
		9,0	7,9	51,3	13,1	51,2	13,4	49,5	12,9	47,9	12,4	46,3	11,9	43,1	11,0
		11,0	9,8	53,1	13,1	52,7	13,2	49,5	12,2	47,9	11,8	46,3	11,3	43,1	10,4
13,0	11,8	54,9	13,0	52,7	12,5	49,5	11,6	47,9	11,1	46,3	10,7	43,1	9,85		
15,0	13,7	55,9	12,7	52,7	11,8	49,5	11,0	47,9	10,6	46,3	10,2	43,1	9,36		
100	40,00 kW	-19,8	-20,0	25,6	10,89	25,5	11,48	25,5	12,06	25,4	12,36	25,4	12,65	25,3	13,24
		-18,8	-19,0	26,5	11,20	26,5	11,76	26,4	12,32	26,3	12,60	26,3	12,88	26,2	13,4
		-16,7	-17,0	28,4	11,73	28,3	12,24	28,2	12,76	28,2	13,02	28,1	13,3	28,0	13,8
		-13,7	-15,0	30,2	12,16	30,1	12,64	30,0	13,1	30,0	13,4	30,0	13,6	29,9	14,1
		-11,8	-13,0	32,0	12,51	31,9	13,0	31,9	13,4	31,8	13,6	31,8	13,8	31,7	14,3
		-9,8	-11,0	33,9	12,8	33,8	13,2	33,7	13,6	33,7	13,8	33,6	14,0	33,5	14,4
		-9,5	-10,0	34,8	12,9	34,7	13,3	34,6	13,7	34,6	13,9	34,5	14,1	34,5	14,5
		-8,5	-9,1	35,6	13,0	35,5	13,4	35,4	13,8	35,4	14,0	35,4	14,2	35,3	14,6
		-7,0	-7,6	37,0	13,1	36,9	13,5	36,8	13,9	36,8	14,1	36,7	14,2	36,7	14,6
		-5,0	-5,6	38,8	13,3	38,7	13,6	38,7	14,0	38,6	14,2	38,6	14,3	38,5	14,7
		-3,0	-3,7	40,5	13,4	40,5	13,7	40,4	14,0	40,4	14,2	40,3	14,4	39,2	14,1
		0,0	-0,7	43,3	13,5	43,2	13,8	43,1	14,1	43,1	14,2	42,1	13,9	39,2	12,8
		3,0	2,2	46,0	13,5	45,9	13,8	45,0	13,7	43,6	13,2	42,1	12,7	39,2	11,6
		5,0	4,1	47,7	13,5	47,6	13,8	45,0	12,9	43,6	12,4	42,1	11,9	39,2	11,0
		7,0	6,0	49,4	13,5	47,9	13,1	45,0	12,2	43,6	11,7	42,1	11,3	39,2	10,38
		9,0	7,9	50,8	13,3	47,9	12,4	45,0	11,5	43,6	11,1	42,1	10,7	39,2	9,83
		11,0	9,8	50,8	12,6	47,9	11,8	45,0	10,9	43,6	10,5	42,1	10,12	39,2	9,33
13,0	11,8	50,8	11,9	47,9	11,1	45,0	10,3	43,6	9,96	42,1	9,58	39,2	8,84		
15,0	13,7	50,8	11,3	47,9	10,6	45,0	9,83	43,6	9,46	42,1	9,11	39,2	8,41		

NOTES - ANMERKUNGEN - Σημειώσεις - NOTAS - REMARQUES - NOTE - OPMERKINGEN - Примечания - NOTLAR

■ is shown as reference. When selecting the unit models, avoid the Outdoor air temperature range shown by ■
 ■ dient als Verweis. Vermeiden Sie bei der Auswahl der Gerätemodelle den als ■ markierten Temperaturbereich der Außenluft
 Η ■ είναι ενδεικτική. κατά την επιλογή των μοντέλων των μονάδων, αποφύγετε το εύρος θερμοκρασίας εξωτερικού αέρα που υποδεικνύεται ■
 ■ se muestra como referencia. Cuando seleccione los modelos de unidad, evite el intervalo de temperaturas del aire exterior indicado mediante ■
 ■ est montré comme référence. Lors du choix des modèles d'unités, évitez la plage de températures de l'air extérieur illustré par ■
 ■ valori riportati unicamente come riferimento. Nel selezionare i modelli delle unità, non considerare i valori di temperatura dell'aria esterna indicati con il colore ■
 ■ is als referentie getoond. Wanneer modellen van eenheden worden gekozen, vermijd dan het bereik van buitenluchttemperaturen geïllustreerd door ■
 ■ показан как. При выборе модели устройства избегайте внешнюю температуру

воздуха, указанную в ■
 ■ referans olarak gösterilmektedir. Ünite modellerini seçerken, belirtilen Dış hava sıcaklığı aralığından kaçının ■

The above table shows the average value of conditions which may occur.
 Die obige Tabelle zeigt den Durchschnittswert der Bedingungen, die auftreten können.
 Στον παραπάνω πίνακα αναγράφεται η μέση τιμή για συνθήκες που μπορεί να προκύψουν.
 La tabla de arriba muestra el valor medio de condiciones que pueden ocurrir.
 Le tableau ci-dessus donne la valeur moyenne pour des conditions qui peuvent survenir.
 La tabella in alto mostra il valore delle condizioni medie che si possono riscontrare.
 De tabel hierboven geeft de gemiddelde waarde aan van situaties die kunnen voortvallen.
 Таблица расположенная выше показывает среднее значение условий, которые могут наступить.
 Yukardaki tablo meydana gelebilecek koşulların ortalama değerini göstermektedir.

5 Таблицы производительности

5 - 2 Таблицы теплопроизводительностей

RQYQ16PY1		TC: Total Capacity: kW ; PI: Power Input: kW (compressor + outdoor fan motor)															
Combination (%)	Capacity index (kW)	Outdoor air temp.		Indoor air temperature: °CDB													
				16.0		18.0		20.0		21.0		22.0		24.0			
				TC	PI	TC	PI	TC	PI	TC	PI	TC	PI	TC	PI		
		°CDB	°CWB	kW		kW		kW		kW		kW		kW			
90%	40,50 kW	-19,8	-20,0	27,8	12,74	27,7	13,33	27,6	13,92	27,6	14,2	27,5	14,5	27,5	15,1	27,5	15,1
		-18,8	-19,0	28,8	13,04	28,7	13,60	28,6	14,2	28,6	14,4	28,5	14,7	28,5	14,7	28,5	15,3
		-16,7	-17,0	30,8	13,55	30,7	14,1	30,6	14,6	30,6	14,8	30,5	15,1	30,4	15,6	30,4	15,6
		-13,7	-15,0	32,8	14,0	32,7	14,4	32,6	14,9	32,6	15,2	32,5	15,4	32,4	15,9	32,4	15,9
		-11,8	-13,0	34,8	14,3	34,7	14,7	34,6	15,2	34,6	15,4	34,5	15,6	34,4	16,1	34,4	16,1
		-9,8	-11,0	36,8	14,5	36,7	15,0	36,6	15,4	36,6	15,6	36,5	15,8	36,4	16,2	36,4	16,2
		-9,5	-10,0	37,8	14,7	37,7	15,1	37,6	15,5	37,6	15,7	37,5	15,9	37,4	16,3	37,4	16,3
		-8,5	-9,1	38,6	14,7	38,6	15,1	38,5	15,5	38,5	15,7	38,4	15,9	38,3	16,3	38,3	16,3
		-7,0	-7,6	40,1	14,9	40,1	15,2	40,0	15,6	39,9	15,8	39,9	16,0	39,8	16,0	39,2	16,0
		-5,0	-5,6	42,1	15,0	42,1	15,3	42,0	15,7	41,9	15,9	41,9	16,0	39,2	14,8	39,2	14,8
		-3,0	-3,7	44,0	15,1	44,0	15,4	43,9	15,7	43,6	15,7	42,1	15,1	39,2	13,9	39,2	13,9
		0,0	-0,7	47,0	15,1	47,0	15,5	45,0	14,8	43,6	14,2	42,1	13,7	39,2	12,6	39,2	12,6
		3,0	2,2	49,9	15,2	47,9	14,5	45,0	13,5	43,6	13,0	42,1	12,5	39,2	11,5	39,2	11,5
		5,0	4,1	50,8	14,7	47,9	13,7	45,0	12,7	43,6	12,2	42,1	11,8	39,2	10,8	39,2	10,8
		7,0	6,0	50,8	13,9	47,9	12,9	45,0	12,0	43,6	11,6	42,1	11,1	39,2	10,3	39,2	10,3
		9,0	7,9	50,8	13,1	47,9	12,2	45,0	11,4	43,6	11,0	42,1	10,5	39,2	9,73	39,2	9,73
		11,0	9,8	50,8	12,4	47,9	11,6	45,0	10,8	43,6	10,4	42,1	10,0	39,2	9,24	39,2	9,24
13,0	11,8	50,8	11,7	47,9	11,0	45,0	10,2	43,6	9,8	42,1	9,48	39,2	8,76	39,2	8,76		
15,0	13,7	50,8	11,2	47,9	10,4	45,0	9,7	43,6	9,37	42,1	9,02	39,2	8,35	39,2	8,35		
80%	36,00 kW	-19,8	-20,0	27,6	13,89	27,5	14,4	27,5	14,9	27,4	15,2	27,4	15,5	27,3	16,0	27,3	16,0
		-18,8	-19,0	28,6	14,1	28,5	14,6	28,5	15,1	28,4	15,4	28,4	15,6	28,3	16,1	28,3	16,1
		-16,7	-17,0	30,6	14,6	30,5	15,0	30,5	15,5	30,4	15,7	30,4	15,9	30,3	16,4	30,3	16,4
		-13,7	-15,0	32,6	14,9	32,5	15,3	32,5	15,8	32,4	16,0	32,4	16,2	32,3	16,6	32,3	16,6
		-11,8	-13,0	34,6	15,2	34,5	15,6	34,5	16,0	34,4	16,2	34,4	16,3	34,3	16,7	34,3	16,7
		-9,8	-11,0	36,6	15,4	36,5	15,7	36,5	16,1	36,4	16,3	36,4	16,5	34,9	15,8	34,9	15,8
		-9,5	-10,0	37,6	15,4	37,5	15,8	37,5	16,2	37,4	16,3	37,4	16,5	34,9	15,2	34,9	15,2
		-8,5	-9,1	38,5	15,5	38,4	15,9	38,4	16,2	38,3	16,4	37,4	16,0	34,9	14,7	34,9	14,7
		-7,0	-7,6	40,0	15,6	39,9	15,9	39,9	16,2	38,7	15,7	37,4	15,1	34,9	13,9	34,9	13,9
		-5,0	-5,6	42,0	15,7	41,9	16,0	40,0	15,2	38,7	14,6	37,4	14,0	34,9	12,9	34,9	12,9
		-3,0	-3,7	43,9	15,7	42,6	15,3	40,0	14,2	38,7	13,7	37,4	13,1	34,9	12,1	34,9	12,1
		0,0	-0,7	45,1	14,8	42,6	13,8	40,0	12,9	38,7	12,4	37,4	11,9	34,9	11,0	34,9	11,0
		3,0	2,2	45,1	13,5	42,6	12,6	40,0	11,7	38,7	11,3	37,4	10,9	34,9	10,05	34,9	10,05
		5,0	4,1	45,1	12,8	42,6	11,9	40,0	11,1	38,7	10,7	37,4	10,29	34,9	9,50	34,9	9,50
		7,0	6,0	45,1	12,1	42,6	11,3	40,0	10,5	38,7	10,11	37,4	9,74	34,9	9,01	34,9	9,01
		9,0	7,9	45,1	11,4	42,6	10,7	40,0	9,95	38,7	9,59	37,4	9,24	34,9	8,55	34,9	8,55
		11,0	9,8	45,1	10,8	42,6	10,1	40,0	9,44	38,7	9,11	37,4	8,78	34,9	8,13	34,9	8,13
13,0	11,8	45,1	10,3	42,6	9,60	40,0	8,96	38,7	8,64	37,4	8,33	34,9	7,72	34,9	7,72		
15,0	13,7	45,1	9,7	42,6	9,13	40,0	8,53	38,7	8,23	37,4	7,94	34,9	7,36	34,9	7,36		
70%	31,50 kW	-19,8	-20,0	27,5	15,0	27,4	15,5	27,3	16,0	27,3	16,2	27,3	16,4	27,2	16,9	27,2	16,9
		-18,8	-19,0	28,5	15,2	28,4	15,7	28,3	16,1	28,3	16,3	28,3	16,6	28,2	17,0	28,2	17,0
		-16,7	-17,0	30,5	15,6	30,4	16,0	30,3	16,4	30,3	16,6	30,3	16,8	30,2	17,2	30,2	17,2
		-13,7	-15,0	32,5	15,8	32,4	16,2	32,3	16,6	32,3	16,8	32,3	17,0	30,5	15,9	30,5	15,9
		-11,8	-13,0	34,4	16,0	34,4	16,4	34,3	16,7	33,9	16,6	32,8	15,9	30,5	14,6	30,5	14,6
		-9,8	-11,0	36,4	16,2	36,4	16,5	35,0	15,9	33,9	15,3	32,8	14,7	30,5	13,5	30,5	13,5
		-9,5	-10,0	37,4	16,2	37,2	16,4	35,0	15,3	33,9	14,7	32,8	14,1	30,5	13,0	30,5	13,0
		-8,5	-9,1	38,3	16,3	37,2	15,9	35,0	14,7	33,9	14,2	32,8	13,6	30,5	12,5	30,5	12,5
		-7,0	-7,6	39,5	16,1	37,2	15,0	35,0	13,9	33,9	13,4	32,8	12,9	30,5	11,9	30,5	11,9
		-5,0	-5,6	39,5	15,0	37,2	13,9	35,0	13,0	33,9	12,5	32,8	12,0	30,5	11,08	30,5	11,08
		-3,0	-3,7	39,5	14,0	37,2	13,1	35,0	12,2	33,9	11,7	32,8	11,3	30,5	10,40	30,5	10,40
		0,0	-0,7	39,5	12,7	37,2	11,8	35,0	11,0	33,9	10,63	32,8	10,23	30,5	9,46	30,5	9,46
		3,0	2,2	39,5	11,6	37,2	10,8	35,0	10,09	33,9	9,73	32,8	9,38	30,5	8,68	30,5	8,68
		5,0	4,1	39,5	10,9	37,2	10,23	35,0	9,55	33,9	9,21	32,8	8,88	30,5	8,23	30,5	8,23
		7,0	6,0	39,5	10,3	37,2	9,69	35,0	9,05	33,9	8,73	32,8	8,42	30,5	7,81	30,5	7,81
		9,0	7,9	39,5	9,81	37,2	9,19	35,0	8,59	33,9	8,29	32,8	8,00	30,5	7,42	30,5	7,42
		11,0	9,8	39,5	9,31	37,2	8,73	35,0	8,17	33,9	7,89	32,8	7,61	30,5	7,07	30,5	7,07
13,0	11,8	39,5	8,83	37,2	8,29	35,0	7,75	33,9	7,49	32,8	7,23	30,5	6,72	30,5	6,72		
15,0	13,7	39,5	8,41	37,2	7,90	35,0	7,39	33,9	7,14	32,8	6,90	30,5	6,41	30,5	6,41		
60%	27,00 kW	-19,8	-20,0	27,3	16,2	27,3	16,6	27,2	17,0	27,2	17,2	27,1	17,4	26,1	16,8	26,1	16,8
		-18,8	-19,0	28,3	16,3	28,3	16,7	28,2	17,1	28,2	17,3	28,1	17,4	26,1	16,0	26,1	16,0
		-16,7	-17,0	30,3	16,6	30,2	16,9	30,0	17,1	29,0	16,4	28,1	15,8	26,1	14,5	26,1	14,5
		-13,7	-15,0	32,3	16,8	31,9	16,8	30,0	15,6	29,0	15,0	28,1	14,4	26,1	13,3	26,1	13,3
		-11,8	-13,0	33,9	16,6	31,9	15,4	30,0	14,3	29,0	13,8	28,1	13,3	26,1	12,2	26,1	12,2
		-9,8	-11,0	33,9	15,3	31,9	14,2	30,0	13,2	29,0	12,7	28,1	12,3	26,1	11,31	26,1	11,31
		-9,5	-10,0	33,9	14,7	31,9	13,7	30,0	12,7	29,0	12,3	28,1	11,8	26,1	10,89	26,1	10,89
		-8,5	-9,1	33,9	14,2	31,9	13,2	30,0	12,3	29,0	11,9	28,1	11,4	26,1	10,54	26,1	10,54
		-7,0	-7,6	33,9	13,4	31,9	12,5	30,0	11,7	29,0	11,23	28,1	10,82	26,1	10,00	26,1	10,00
		-5,0	-5,6	33,9	12,5	31,9	11,7	30,0	10,87	29,0	10,49	28,1	10,10	26,1	9,35	26,1	9,35
		-3,0	-3,7	33,9	11,7	31,9	10,95	30,0	10,21	29,0	9,85	28,1	9,49	26,1	8,80	26,1	8,80
		0,0	-0,7	33,9	10,62	31,9	9,95	30,0	9,29	29,0	8,97	28,1	8,65	26,1	8,03	26,1	8,03
		3,0	2,2	33,9	9,73	31,9	9,12	30,0	8,53	29,0	8,24	28,1	7,95	26,1	7,39	26,1	7,39
		5,0	4,1	33,9	9,20	31,9	8,64	30,0	8,08	29,0	7,81	28,1	7,54	26,1	7,01	26,1	7,01
		7,0	6,0	33,9	8,73	31,9	8,20	30,0	7,67	29,0	7,42	28,1	7,16	26,1	6,66	26,1	6,66
		9,0	7,9	33,9	8,29	31,9	7,79	30,0	7,30	29,0	7,05	28,1	6,82	26,1	6,35	26,1	6,35
		11,0	9,8	33,9	7,88	31,9	7,41	30,0	6,95	29,0	6,72	28,1	6,49	26,1	6,05	26,1	6,05
13,0	11,8	33,9	7,49	31,9	7,04	30,0	6,61	29,0	6,39	28,1	6,18	26,1	5,76	26,1	5,76		
15,0	13,7	33,9	7,14	31,9	6,72	30,0	6,31	29,0	6,11	28,1	5,90	26,1	5,51	26,1	5,51		
50%	22,50 kW	-19,8	-20,0	27,2	17,3	26,6	17,2	25,0	15,9	24,2	15,3	23,4	14,7	21,8	13,5	21,8	13,5
		-18,8</															

5 Таблицы производительности

5 - 2 Таблицы теплопроизводительностей

5

RQYQ16PY1

TC: Total Capacity: kW ; PI: Power Input: kW (compressor + outdoor fan motor)

Combination (%)	Capacity index (kW)	Outdoor air temp.		Indoor air temperature: °CDB											
				16.0		18.0		20.0		21.0		22.0		24.0	
				TC	PI	TC	PI	TC	PI	TC	PI	TC	PI	TC	PI
130	58,50 kW	-19,8	-20,0	28,4	8,14	28,3	9,00	28,2	9,85	28,1	10,27	28,0	10,70	27,9	11,55
		-18,8	-19,0	29,4	8,64	29,3	9,45	29,2	10,27	29,1	10,67	29,0	11,08	28,9	11,90
		-16,7	-17,0	31,4	9,50	31,3	10,25	31,2	11,00	31,1	11,37	31,0	11,75	30,9	12,50
		-13,7	-15,0	33,4	10,21	33,3	10,90	33,2	11,60	33,1	11,94	33,0	12,29	32,9	12,99
		-11,8	-13,0	35,4	10,80	35,3	11,45	35,1	12,09	35,1	12,42	35,0	12,74	34,9	13,38
		-9,8	-11,0	37,4	11,30	37,3	11,90	37,1	12,50	37,1	12,80	37,0	13,10	36,9	13,7
		-9,5	-10,0	38,4	11,52	38,3	12,10	38,1	12,68	38,1	12,97	38,0	13,3	37,9	13,8
		-8,5	-9,1	39,3	11,70	39,2	12,26	39,0	12,82	39,0	13,11	38,9	13,4	38,8	14,0
		-7,0	-7,6	40,8	11,97	40,6	12,50	40,5	13,0	40,5	13,3	40,4	13,6	40,3	14,1
		-5,0	-5,6	42,8	12,27	42,6	12,77	42,5	13,3	42,5	13,5	42,4	13,8	42,3	14,3
		-3,0	-3,7	44,7	12,51	44,5	13,0	44,4	13,5	44,4	13,7	44,3	13,9	44,2	14,4
		0,0	-0,7	47,6	12,8	47,5	13,2	47,4	13,7	47,4	13,9	47,3	14,1	47,2	14,5
		3,0	2,2	50,5	13,0	50,4	13,4	50,3	13,8	50,3	14,0	50,2	14,2	50,1	14,6
		5,0	4,1	52,4	13,1	52,3	13,5	52,2	13,9	52,2	14,0	52,1	14,2	52,0	14,6
		7,0	6,0	54,3	13,2	54,2	13,5	54,1	13,9	54,0	14,1	54,0	14,2	53,9	14,6
		9,0	7,9	56,2	13,2	56,1	13,5	56,0	13,9	55,9	14,1	55,9	14,2	55,8	14,6
		11,0	9,8	58,1	13,2	58,0	13,6	57,9	13,9	57,8	14,0	57,8	14,2	57,7	14,1
		13,0	11,8	60,1	13,2	60,0	13,5	59,9	13,9	59,8	14,0	59,8	14,2	59,7	13,4
15,0	13,7	62,0	13,2	61,9	13,5	61,8	13,8	61,7	14,0	61,7	13,8	61,6	12,7		
120	54,00 kW	-19,8	-20,0	28,2	9,29	28,1	10,08	28,0	10,86	28,0	11,26	27,9	11,65	27,8	12,43
		-18,8	-19,0	29,2	9,74	29,1	10,49	29,0	11,24	29,0	11,62	28,9	11,99	28,8	12,75
		-16,7	-17,0	31,2	10,51	31,1	11,20	31,0	11,89	31,0	12,24	30,9	12,59	30,8	13,28
		-13,7	-15,0	33,2	11,15	33,1	11,79	33,0	12,43	33,0	12,75	32,9	13,07	32,8	13,7
		-11,8	-13,0	35,2	11,68	35,1	12,27	35,0	12,87	35,0	13,16	34,9	13,5	34,8	14,1
		-9,8	-11,0	37,2	12,11	37,1	12,67	37,0	13,22	37,0	13,5	36,9	13,8	36,8	14,3
		-9,5	-10,0	38,2	12,30	38,1	12,84	38,0	13,4	38,0	13,6	37,9	13,9	37,8	14,4
		-8,5	-9,1	39,1	12,46	39,0	12,98	38,9	13,5	38,8	13,8	38,8	14,0	38,7	14,5
		-7,0	-7,6	40,6	12,69	40,5	13,2	40,4	13,7	40,3	13,9	40,3	14,2	40,2	14,7
		-5,0	-5,6	42,6	12,9	42,5	13,4	42,4	13,9	42,3	14,1	42,3	14,3	42,2	14,8
		-3,0	-3,7	44,5	13,1	44,4	13,6	44,3	14,0	44,2	14,2	44,2	14,5	44,1	14,9
		0,0	-0,7	47,5	13,4	47,4	13,8	47,3	14,2	47,2	14,4	47,2	14,6	47,1	15,0
		3,0	2,2	50,4	13,5	50,3	13,9	50,2	14,3	50,1	14,5	50,1	14,6	50,0	15,0
		5,0	4,1	52,3	13,6	52,2	14,0	52,1	14,3	52,0	14,5	52,0	14,7	51,9	15,0
		7,0	6,0	54,2	13,6	54,1	14,0	54,0	14,3	53,9	14,5	53,9	14,7	53,8	14,4
		9,0	7,9	56,1	13,7	56,0	14,0	55,9	14,3	55,8	14,5	55,8	14,6	55,7	13,6
		11,0	9,8	58,0	13,7	57,9	14,0	57,8	14,3	57,7	14,4	57,7	14,4	57,6	12,8
		13,0	11,8	60,0	13,7	59,9	13,9	59,8	14,2	59,7	13,8	59,7	13,8	59,6	12,1
15,0	13,7	61,9	13,6	61,8	13,9	61,7	13,6	61,6	13,1	61,5	12,5	61,4	11,5		
110	49,50 kW	-19,8	-20,0	28,1	10,44	28,0	11,16	27,9	11,88	27,8	12,24	27,8	12,60	27,7	13,32
		-18,8	-19,0	29,1	10,84	29,0	11,53	28,9	12,22	28,8	12,56	28,8	12,91	28,7	13,60
		-16,7	-17,0	31,1	11,52	31,0	12,16	30,9	12,79	30,8	13,11	30,8	13,43	30,7	14,1
		-13,7	-15,0	33,1	12,08	33,0	12,67	32,9	13,26	32,8	13,55	32,8	13,8	32,7	14,4
		-11,8	-13,0	35,1	12,55	35,0	13,09	34,9	13,6	34,8	13,9	34,8	14,2	34,7	14,7
		-9,8	-11,0	37,1	12,93	37,0	13,4	36,9	13,9	36,8	14,2	36,8	14,4	36,7	15,0
		-9,5	-10,0	38,1	13,09	38,0	13,6	37,9	14,1	37,8	14,3	37,8	14,6	37,7	15,1
		-8,5	-9,1	39,0	13,2	38,9	13,7	38,8	14,2	38,7	14,4	38,7	14,7	38,6	15,1
		-7,0	-7,6	40,5	13,4	40,4	13,9	40,3	14,3	40,2	14,5	40,2	14,8	40,1	15,2
		-5,0	-5,6	42,5	13,6	42,4	14,1	42,3	14,5	42,2	14,7	42,2	14,9	42,1	15,3
		-3,0	-3,7	44,3	13,8	44,2	14,2	44,1	14,6	44,0	14,8	44,0	15,0	43,9	15,4
		0,0	-0,7	47,3	14,0	47,2	14,3	47,1	14,7	47,0	14,9	47,0	15,1	47,0	15,4
		3,0	2,2	50,2	14,1	50,1	14,4	50,0	14,8	50,0	14,9	49,9	15,1	49,9	14,5
		5,0	4,1	52,1	14,1	52,0	14,4	51,9	14,8	51,9	14,9	51,9	14,9	51,9	13,7
		7,0	6,0	54,0	14,1	53,9	14,4	53,8	14,8	53,7	14,7	53,7	14,7	53,6	12,9
		9,0	7,9	55,9	14,1	55,8	14,4	55,7	14,4	55,6	14,4	55,6	14,4	55,5	12,2
		11,0	9,8	57,8	14,1	57,7	14,4	57,6	14,4	57,5	13,6	57,4	13,1	57,3	11,6
		13,0	11,8	59,8	14,1	59,7	13,9	59,6	12,9	59,5	12,4	59,4	11,9	59,3	11,0
15,0	13,7	61,7	14,0	61,6	13,2	61,5	12,2	61,4	11,8	61,3	11,3	61,2	10,4		
100	45,00 kW	-19,8	-20,0	27,9	11,59	27,8	12,25	27,7	12,90	27,7	13,23	27,7	13,55	27,6	14,2
		-18,8	-19,0	28,9	11,94	28,8	12,57	28,7	13,19	28,7	13,51	28,7	13,82	28,6	14,4
		-16,7	-17,0	30,9	12,54	30,8	13,11	30,7	13,69	30,7	14,0	30,7	14,3	30,6	14,8
		-13,7	-15,0	32,9	13,02	32,8	13,56	32,7	14,1	32,7	14,4	32,7	14,6	32,6	15,2
		-11,8	-13,0	34,9	13,42	34,8	13,9	34,7	14,4	34,7	14,7	34,6	14,9	34,6	15,4
		-9,8	-11,0	36,9	13,7	36,8	14,2	36,7	14,7	36,7	14,9	36,6	15,1	36,6	15,6
		-9,5	-10,0	37,9	13,9	37,8	14,3	37,7	14,8	37,7	15,0	37,6	15,2	37,6	15,7
		-8,5	-9,1	38,8	14,0	38,7	14,4	38,6	14,8	38,6	15,1	38,5	15,3	38,5	15,7
		-7,0	-7,6	40,3	14,1	40,2	14,6	40,1	15,0	40,1	15,2	40,0	15,4	39,9	15,8
		-5,0	-5,6	42,3	14,3	42,2	14,7	42,1	15,1	42,1	15,3	42,0	15,5	41,9	15,9
		-3,0	-3,7	44,2	14,4	44,1	14,8	44,0	15,2	44,0	15,3	43,9	15,5	43,8	15,7
		0,0	-0,7	47,2	14,6	47,1	14,9	47,0	15,2	47,0	15,4	46,9	15,5	46,8	14,2
		3,0	2,2	50,1	14,6	50,0	14,9	49,9	15,2	49,8	14,7	49,7	14,6	49,6	13,0
		5,0	4,1	52,0	14,6	51,9	14,9	51,8	14,4	51,7	13,9	51,6	13,3	51,5	12,2
		7,0	6,0	53,9	14,6	53,8	14,7	53,7	13,6	53,6	13,1	53,5	12,6	53,4	11,6
		9,0	7,9	55,8	14,6	55,7	13,9	55,6	12,9	55,5	12,4	55,4	11,9	55,3	11,0
		11,0	9,8	57,7	14,1	57,6	13,1	57,5	12,2	57,4	11,7	57,3	11,3	57,2	10,4
		13,0	11,8	59,6	13,3	59,5	12,4	59,4	11,5	59,3	11,1	59,2	10,7	59,1	9,9
15,0	13,7	61,5	12,6	61,4	11,8	61,3	11,0	61,2	10,5	61,1	10,2	61,0	9,37		

NOTES - ANMERKUNGEN - Σημειώσεις - NOTAS - REMARQUES - NOTE - OPMERKINGEN - Примечания - NOTLAR

■ is shown as reference. When selecting the unit models, avoid the Outdoor air temperature range shown by ■
 ■ dient als Verweis. Vermeiden Sie bei der Auswahl der Gerätemodelle den als ■ markierten Temperaturbereich der Außenluft.
 Η ■ είναι ενδεικτική. κατά την επιλογή των μοντέλων των μονάδων, αποφύγετε το εύρος θερμοκρασίας εξωτερικού αέρα που υποδεικνύεται.
 ■ se muestra como referencia. Cuando seleccione los modelos de unidad, evite el intervalo de temperaturas del aire exterior indicado mediante ■
 ■ est montré comme référence. Lors du choix des modèles d'unités, évitez la plage de températures de l'air extérieur illustré par ■
 ■ valori riportati unicamente come riferimento. Nel selezionare i modelli delle unità, non considerare i valori di temperatura dell'aria esterna indicati con il colore ■
 ■ is als referentie getoond. Wanneer modellen van eenheden worden gekozen, vermijd dan het bereik van buitenluchttemperaturen geïllustreerd door ■
 ■ показан как. При выборе модели устройства избегайте внешнюю температуру

воздуха, указанную в ■
 ■ referans olarak gösterilmektedir. Ünite modellerini seçerken, belirtilen Dış hava sıcaklığı aralığından kaçının ■

The above table shows the average value of conditions which may occur.
 Die obige Tabelle zeigt den Durchschnittswert der Bedingungen, die auftreten können.
 Στον παραπάνω πίνακα αναγράφεται η μέση τιμή για συνθήκες που μπορεί να προκύψουν.
 Le tableau de arriba muestra el valor medio de condiciones que pueden ocurrir.
 La tabella ci-dessus donne la valeur moyenne pour des conditions qui peuvent survenir.
 La tabella in alto mostra il valore delle condizioni medie che si possono riscontrare.
 De tabel hierboven geeft de gemiddelde waarde aan van situaties die kunnen voorvallen.
 Таблица расположенная выше показывает среднее значение условий, которые могут наступить.
 Yukardaki tablo meydana gelebilecek koşulların ortalama değerini göstermektedir.

5 Таблицы производительности

5 - 2 Таблицы теплопроизводительностей

RQYQ18PY1		TC: Total Capacity: kW ; PI: Power Input: kW (compressor + outdoor fan motor)														
Combination (%)	Capacity index (kW)	Outdoor air temp.		Indoor air temperature: °CDB												
				16.0		18.0		20.0		21.0		22.0		24.0		
				TC	PI	TC	PI	TC	PI	TC	PI	TC	PI	TC	PI	
		°CDB	°CWB	kW		kW		kW		kW		kW		kW		
90%	45,36 kW	-19,8	-20,0	23,5	7,7	23,4	8,4	23,3	9,1	23,3	9,5	23,2	9,8	23,1	10,5	
		-18,8	-19,0	24,7	8,4	24,6	9,1	24,5	9,7	24,5	10,1	24,4	10,4	24,4	11,1	
		-16,7	-17,0	27,2	9,5	27,1	10,1	27,0	10,7	26,9	11,0	26,9	11,3	26,8	11,9	
		-13,7	-15,0	29,7	10,5	29,6	11,0	29,5	11,6	29,4	11,8	29,4	12,1	29,3	12,7	
		-11,8	-13,0	32,2	11,3	32,1	11,8	32,0	12,3	32,0	12,5	31,9	12,8	31,8	13,3	
		-9,8	-11,0	34,7	12,0	34,6	12,4	34,5	12,9	34,5	13,1	34,4	13,4	34,4	13,8	
		-9,5	-10,0	36,0	12,3	35,9	12,7	35,8	13,2	35,8	13,4	35,7	13,6	35,6	14,1	
		-8,5	-9,1	37,2	12,5	37,1	13,0	37,0	13,4	36,9	13,6	36,9	13,8	36,8	14,3	
		-7,0	-7,6	39,1	12,9	39,0	13,3	38,9	13,8	38,9	14,0	38,8	14,2	38,7	14,6	
		-5,0	-5,6	41,7	13,4	41,6	13,8	41,5	14,2	41,5	14,4	41,4	14,6	41,4	15,0	
		-3,0	-3,7	44,2	13,8	44,1	14,2	44,0	14,5	44,0	14,7	44,0	14,9	43,9	15,3	
		0,0	-0,7	48,2	14,4	48,1	14,7	48,0	15,1	48,0	15,2	47,6	15,2	44,3	14,0	
		3,0	2,2	52,2	14,9	52,1	15,2	50,9	15,0	49,2	14,4	47,6	13,8	44,3	12,7	
		5,0	4,1	54,8	15,1	54,1	15,2	50,9	14,1	49,2	13,6	47,6	13,0	44,3	12,0	
		7,0	6,0	57,4	15,4	54,1	14,3	50,9	13,3	49,2	12,8	47,6	12,4	44,3	11,4	
		9,0	7,9	57,4	14,6	54,1	13,6	50,9	12,6	49,2	12,2	47,6	11,7	44,3	10,8	
		11,0	9,8	57,4	13,8	54,1	12,9	50,9	12,0	49,2	11,6	47,6	11,2	44,3	10,3	
13,0	11,8	57,4	13,1	54,1	12,3	50,9	11,4	49,2	11,0	47,6	10,6	44,3	9,8			
15,0	13,7	57,4	12,5	54,1	11,7	50,9	10,9	49,2	10,5	47,6	10,1	44,3	9,39			
80%	40,32 kW	-19,8	-20,0	23,3	9,1	23,2	9,7	23,2	10,4	23,1	10,7	23,1	11,0	23,0	11,6	
		-18,8	-19,0	24,5	9,7	24,5	10,3	24,4	10,9	24,3	11,2	24,3	11,5	24,2	12,1	
		-16,7	-17,0	27,0	10,7	26,9	11,2	26,8	11,8	26,8	12,0	26,8	12,3	26,7	12,8	
		-13,7	-15,0	29,5	11,5	29,4	12,0	29,3	12,5	29,3	12,8	29,2	13,0	29,2	13,5	
		-11,8	-13,0	32,0	12,3	31,9	12,7	31,8	13,2	31,8	13,4	31,8	13,6	31,7	14,0	
		-9,8	-11,0	34,5	12,9	34,5	13,3	34,4	13,7	34,3	13,9	34,3	14,1	34,2	14,5	
		-9,5	-10,0	35,8	13,1	35,7	13,5	35,7	13,9	35,6	14,1	35,6	14,3	35,5	14,7	
		-8,5	-9,1	37,0	13,4	36,9	13,8	36,8	14,1	36,8	14,3	36,7	14,5	36,7	14,9	
		-7,0	-7,6	38,9	13,7	38,8	14,1	38,8	14,5	38,7	14,7	38,7	14,8	38,6	15,2	
		-5,0	-5,6	41,5	14,2	41,5	14,5	41,4	14,9	41,3	15,0	41,3	15,2	39,4	14,5	
		-3,0	-3,7	44,0	14,5	44,0	14,9	43,9	15,2	43,7	15,3	42,3	14,7	39,4	13,5	
		0,0	-0,7	48,1	15,0	48,0	15,3	45,2	14,3	43,7	13,8	42,3	13,2	39,4	12,2	
		3,0	2,2	51,0	15,0	48,1	14,0	45,2	13,0	43,7	12,5	42,3	12,1	39,4	11,1	
		5,0	4,1	51,0	14,2	48,1	13,2	45,2	12,3	43,7	11,8	42,3	11,4	39,4	10,5	
		7,0	6,0	51,0	13,4	48,1	12,5	45,2	11,7	43,7	11,2	42,3	10,8	39,4	10,0	
		9,0	7,9	51,0	12,7	48,1	11,9	45,2	11,1	43,7	10,7	42,3	10,3	39,4	9,52	
		11,0	9,8	51,0	12,1	48,1	11,3	45,2	10,5	43,7	10,2	42,3	9,8	39,4	9,08	
13,0	11,8	51,0	11,5	48,1	10,7	45,2	10,0	43,7	9,7	42,3	9,34	39,4	8,66			
15,0	13,7	51,0	11,0	48,1	10,3	45,2	9,6	43,7	9,27	42,3	8,94	39,4	8,30			
70%	35,28 kW	-19,8	-20,0	23,1	10,5	23,1	11,0	23,0	11,6	23,0	11,8	22,9	12,1	22,9	12,7	
		-18,8	-19,0	24,4	11,0	24,3	11,5	24,2	12,0	24,2	12,3	24,2	12,5	24,1	13,1	
		-16,7	-17,0	26,8	11,9	26,8	12,3	26,7	12,8	26,6	13,0	26,6	13,3	26,5	13,7	
		-13,7	-15,0	29,3	12,6	29,2	13,0	29,2	13,5	29,1	13,7	29,1	13,9	29,0	14,3	
		-11,8	-13,0	31,8	13,2	31,8	13,6	31,7	14,0	31,7	14,2	31,6	14,4	31,5	14,8	
		-9,8	-11,0	34,4	13,8	34,3	14,1	34,2	14,5	34,2	14,7	34,2	14,9	34,1	15,2	
		-9,5	-10,0	35,6	14,0	35,6	14,4	35,5	14,7	35,5	14,9	35,4	15,1	34,5	14,8	
		-8,5	-9,1	36,8	14,2	36,7	14,6	36,7	14,9	36,6	15,1	36,6	15,2	34,5	14,2	
		-7,0	-7,6	38,7	14,5	38,7	14,9	38,6	15,2	38,3	15,2	37,0	14,6	34,5	13,4	
		-5,0	-5,6	41,4	14,9	41,3	15,2	39,6	14,6	38,3	14,0	37,0	13,5	34,5	12,4	
		-3,0	-3,7	43,9	15,2	42,1	14,6	39,6	13,6	38,3	13,1	37,0	12,6	34,5	11,6	
		0,0	-0,7	44,6	14,1	42,1	13,2	39,6	12,2	38,3	11,8	37,0	11,4	34,5	10,49	
		3,0	2,2	44,6	12,8	42,1	12,0	39,6	11,2	38,3	10,8	37,0	10,4	34,5	9,61	
		5,0	4,1	44,6	12,1	42,1	11,3	39,6	10,6	38,3	10,2	37,0	9,84	34,5	9,12	
		7,0	6,0	44,6	11,5	42,1	10,8	39,6	10,0	38,3	9,70	37,0	9,35	34,5	8,67	
		9,0	7,9	44,6	10,9	42,1	10,2	39,6	9,56	38,3	9,23	37,0	8,91	34,5	8,27	
		11,0	9,8	44,6	10,4	42,1	9,7	39,6	9,12	38,3	8,81	37,0	8,50	34,5	7,90	
13,0	11,8	44,6	9,9	42,1	9,29	39,6	8,70	38,3	8,40	37,0	8,12	34,5	7,55			
15,0	13,7	44,6	9,5	42,1	8,89	39,6	8,33	38,3	8,06	37,0	7,78	34,5	7,24			
60%	30,24 kW	-19,8	-20,0	23,0	11,8	22,9	12,3	22,8	12,8	22,8	13,0	22,8	13,3	22,7	13,7	
		-18,8	-19,0	24,2	12,3	24,1	12,7	24,1	13,2	24,0	13,4	24,0	13,6	23,9	14,1	
		-16,7	-17,0	26,6	13,0	26,6	13,4	26,5	13,9	26,5	14,1	26,5	14,3	26,4	14,7	
		-13,7	-15,0	29,1	13,7	29,1	14,1	29,0	14,4	29,0	14,6	29,0	14,8	28,9	15,1	
		-11,8	-13,0	31,7	14,2	31,6	14,6	31,5	14,9	31,5	15,1	31,5	15,2	29,5	14,2	
		-9,8	-11,0	34,2	14,7	34,1	15,0	33,9	15,2	32,8	14,6	31,7	14,0	29,5	12,9	
		-9,5	-10,0	35,5	14,9	35,4	15,2	33,9	14,5	32,8	14,0	31,7	13,4	29,5	12,4	
		-8,5	-9,1	36,6	15,1	36,1	15,0	33,9	14,0	32,8	13,4	31,7	12,9	29,5	11,9	
		-7,0	-7,6	38,3	15,2	36,1	14,1	33,9	13,1	32,8	12,7	31,7	12,2	29,5	11,23	
		-5,0	-5,6	38,3	14,0	36,1	13,1	33,9	12,2	32,8	11,7	31,7	11,3	29,5	10,43	
		-3,0	-3,7	38,3	13,1	36,1	12,2	33,9	11,4	32,8	10,96	31,7	10,56	29,5	9,77	
		0,0	-0,7	38,3	11,8	36,1	11,0	33,9	10,30	32,8	9,94	31,7	9,58	29,5	8,88	
		3,0	2,2	38,3	10,8	36,1	10,10	33,9	9,44	32,8	9,12	31,7	8,80	29,5	8,17	
		5,0	4,1	38,3	10,2	36,1	9,57	33,9	8,96	32,8	8,65	31,7	8,35	29,5	7,76	
		7,0	6,0	38,3	9,69	36,1	9,10	33,9	8,52	32,8	8,24	31,7	7,95	29,5	7,40	
		9,0	7,9	38,3	9,22	36,1	8,67	33,9	8,12	32,8	7,86	31,7	7,59	29,5	7,07	
		11,0	9,8	38,3	8,80	36,1	8,28	33,9	7,77	32,8	7,51	31,7	7,26	29,5	6,77	
13,0	11,8	38,3	8,40	36,1	7,91	33,9	7,42	32,8	7,18	31,7	6,95	29,5	6,48			
15,0	13,7	38,3	8,05	36,1	7,58	33,9	7,12	32,8	6,90	31,7	6,67	29,5	6,23			
50%	25,20 kW	-19,8	-20,0	22,8	13,2	22,7	13,6	22,7	14,0	22,7	14,2	22,6	14,4	22,6	14,8	
		-18,8	-19,0	24,0	13,6	24,0	14,0	23,9	14,3	23,9	14,5	23,9	14,7	23,8	15,1	
		-16,7	-17,0	26,5	14,2	26,4	14,6	26,4	14,9	26,3	15,1	26,3	15,2	24,6	14,1	
		-13,7	-15,0	29,0	14,8	28,9	15,1	28,3	14,9	27,3	14,3	26,4	13,7	24,6	12,65	
		-11,8	-13,0	31,5	15,2	30,1	14,5	28,3	13,4	27,3	12,9	26,4	12,45	24,6	11,48	
		-9,8	-11,0	31,9	14,1	30,1	13,2	28,3	12,3	27,3	11,82	26,4	11,38	24,6	10,51	
		-9,5	-10,0	31,9	13,5	30,1	12,6	28,3	11,76	27,3	11,33	26,4	10,91	24,6	10,09	
		-8,5	-9,1	31,9	13,0	30,1	12,2	28,3	11,33	27,3	10,92	26,4	10,52	24,6	9,73	
		-7,0	-7,6	31,9	12,2	30,1	11,45	28,3	10,68	27,3	10,30	26,4	9,93	24,6	9,20	
		-5,0	-5,6													

5 Таблицы производительности

5 - 2 Таблицы теплопроизводительностей

5

RQYQ18PY1

TC: Total Capacity: kW ; PI: Power Input: kW (compressor + outdoor fan motor)

Combination (%)	Capacity index (kW)	Outdoor air temp.		Indoor air temperature: °CDB											
				16.0		18.0		20.0		21.0		22.0		24.0	
				TC	PI	TC	PI	TC	PI	TC	PI	TC	PI	TC	PI
130	65,52 kW	-19,8	-20,0	24,2	2,25	24,1	3,26	23,9	4,28	23,9	4,78	23,8	5,29	23,7	6,3
		-18,8	-19,0	25,4	3,19	25,3	4,15	25,2	5,11	25,1	5,59	25,0	6,1	24,9	7,0
		-16,7	-17,0	27,9	4,82	27,7	5,69	27,6	6,56	27,5	7,0	27,5	7,4	27,4	8,3
		-13,7	-15,0	30,4	6,18	30,2	6,97	30,1	7,8	30,0	8,2	30,0	8,6	29,8	9,4
		-11,8	-13,0	32,9	7,33	32,7	8,1	32,6	8,8	32,5	9,1	32,5	9,5	32,4	10,2
		-9,8	-11,0	35,4	8,3	35,3	9,0	35,2	9,7	35,1	10,0	35,0	10,3	34,9	11,0
		-9,5	-10,0	36,7	8,8	36,6	9,4	36,4	10,1	36,4	10,4	36,3	10,7	36,2	11,4
		-8,5	-9,1	37,9	9,1	37,7	9,8	37,6	10,4	37,5	10,7	37,5	11,0	37,3	11,6
		-7,0	-7,6	39,8	9,7	39,7	10,3	39,5	10,9	39,5	11,2	39,4	11,5	39,3	12,1
		-5,0	-5,6	42,4	10,4	42,3	11,0	42,2	11,5	42,1	11,8	42,0	12,1	41,9	12,6
		-3,0	-3,7	44,9	11,0	44,8	11,5	44,7	12,0	44,6	12,3	44,5	12,6	44,4	13,1
		0,0	-0,7	48,9	11,8	48,8	12,3	48,7	12,8	48,6	13,0	48,5	13,2	48,4	13,7
		3,0	2,2	52,9	12,5	52,7	12,9	52,6	13,3	52,5	13,6	52,5	13,8	52,3	14,2
		5,0	4,1	55,5	12,9	55,3	13,3	55,2	13,7	55,1	13,9	55,1	14,1	54,9	14,5
		7,0	6,0	58,1	13,2	58,0	13,6	57,8	14,0	57,8	14,2	57,7	14,4	57,6	14,8
		9,0	7,9	60,8	13,5	60,6	13,9	60,5	14,3	60,4	14,5	60,4	14,7	60,2	15,1
		11,0	9,8	63,4	13,8	63,3	14,2	63,2	14,6	63,1	14,8	63,0	15,0	62,9	15,3
		13,0	11,8	66,3	14,1	66,1	14,5	66,0	14,9	66,0	15,0	65,9	15,2	64,0	14,9
15,0	13,7	69,0	14,4	68,9	14,7	68,7	15,1	68,7	15,3	68,6	15,4	64,0	14,2		
120	60,48 kW	-19,8	-20,0	24,0	3,62	23,9	4,56	23,8	5,49	23,7	6,0	23,7	6,4	23,5	7,4
		-18,8	-19,0	25,2	4,49	25,1	5,38	25,0	6,3	24,9	6,7	24,9	7,2	24,8	8,0
		-16,7	-17,0	27,7	5,99	27,6	6,8	27,5	7,6	27,4	8,0	27,3	8,4	27,2	9,2
		-13,7	-15,0	30,2	7,2	30,1	8,0	29,9	8,7	29,9	9,1	29,8	9,4	29,7	10,2
		-11,8	-13,0	32,7	8,3	32,6	9,0	32,5	9,7	32,4	10,0	32,3	10,3	32,2	11,0
		-9,8	-11,0	35,2	9,2	35,1	9,8	35,0	10,5	34,9	10,8	34,9	11,1	34,8	11,7
		-9,5	-10,0	36,5	9,6	36,4	10,2	36,3	10,8	36,2	11,1	36,2	11,4	36,0	12,0
		-8,5	-9,1	37,7	10,0	37,6	10,6	37,4	11,1	37,4	11,4	37,3	11,7	37,2	12,3
		-7,0	-7,6	39,6	10,5	39,5	11,1	39,4	11,6	39,3	11,9	39,3	12,2	39,1	12,7
		-5,0	-5,6	42,2	11,2	42,1	11,7	42,0	12,2	41,9	12,4	41,9	12,7	41,8	13,2
		-3,0	-3,7	44,7	11,7	44,6	12,2	44,5	12,7	44,4	12,9	44,4	13,1	44,3	13,6
		0,0	-0,7	48,8	12,4	48,6	12,9	48,5	13,3	48,5	13,5	48,4	13,8	48,3	14,2
		3,0	2,2	52,7	13,1	52,6	13,5	52,4	13,9	52,4	14,1	52,3	14,3	52,2	14,7
		5,0	4,1	55,3	13,4	55,2	13,8	55,1	14,2	55,0	14,4	54,9	14,6	54,8	15,0
		7,0	6,0	57,9	13,8	57,8	14,1	57,7	14,5	57,6	14,7	57,6	14,9	57,4	15,2
		9,0	7,9	60,6	14,1	60,5	14,4	60,3	14,8	60,3	15,0	60,2	15,1	59,1	15,1
		11,0	9,8	63,3	14,3	63,1	14,7	63,0	15,0	63,0	15,2	62,9	15,4	59,1	14,3
		13,0	11,8	66,1	14,6	66,0	14,9	65,9	15,3	65,6	15,4	63,4	14,8	59,1	13,6
15,0	13,7	68,8	14,9	68,7	15,2	67,8	15,2	65,6	14,6	63,4	14,1	59,1	12,9		
110	55,44 kW	-19,8	-20,0	23,8	4,99	23,7	5,8	23,6	6,7	23,6	7,1	23,5	7,6	23,4	8,4
		-18,8	-19,0	25,1	5,79	25,0	6,6	24,8	7,4	24,8	7,8	24,7	8,2	24,6	9,0
		-16,7	-17,0	27,5	7,2	27,4	7,9	27,3	8,6	27,2	9,0	27,2	9,4	27,1	10,1
		-13,7	-15,0	30,0	8,3	29,9	9,0	29,8	9,7	29,7	10,0	29,7	10,3	29,6	11,0
		-11,8	-13,0	32,5	9,3	32,4	9,9	32,3	10,5	32,2	10,8	32,2	11,1	32,1	11,8
		-9,8	-11,0	35,1	10,1	35,0	10,7	34,8	11,3	34,8	11,6	34,7	11,8	34,6	12,4
		-9,5	-10,0	36,3	10,5	36,2	11,1	36,1	11,6	36,1	11,9	36,0	12,2	35,9	12,7
		-8,5	-9,1	37,5	10,8	37,4	11,4	37,3	11,9	37,2	12,2	37,2	12,4	37,1	13,0
		-7,0	-7,6	39,4	11,3	39,3	11,8	39,2	12,3	39,2	12,6	39,1	12,8	39,0	13,3
		-5,0	-5,6	42,1	11,9	42,0	12,4	41,8	12,9	41,8	13,1	41,7	13,3	41,6	13,8
		-3,0	-3,7	44,6	12,4	44,5	12,8	44,3	13,3	44,3	13,5	44,2	13,7	44,1	14,2
		0,0	-0,7	48,6	13,1	48,5	13,5	48,4	13,9	48,3	14,1	48,2	14,3	48,1	14,7
		3,0	2,2	52,5	13,7	52,4	14,0	52,3	14,4	52,2	14,6	52,2	14,8	52,1	15,2
		5,0	4,1	55,1	14,0	55,0	14,4	54,9	14,7	54,8	14,9	54,8	15,1	54,2	15,2
		7,0	6,0	57,7	14,3	57,6	14,6	57,5	15,0	57,5	15,2	57,4	15,3	54,2	14,4
		9,0	7,9	60,4	14,6	60,3	14,9	60,2	15,2	60,1	15,4	58,2	14,8	54,2	13,6
		11,0	9,8	63,1	14,8	63,0	15,2	62,2	15,2	60,2	14,6	58,2	14,0	54,2	12,9
		13,0	11,8	65,9	15,1	65,8	15,4	62,2	14,4	60,2	13,9	58,2	13,3	54,2	12,3
15,0	13,7	68,7	15,3	66,1	14,8	62,2	13,7	60,2	13,2	58,2	12,7	54,2	11,7		
100	50,40 kW	-19,8	-20,0	23,7	6,4	23,6	7,1	23,5	7,9	23,4	8,3	23,4	8,7	23,3	9,5
		-18,8	-19,0	24,9	7,1	24,8	7,8	24,7	8,6	24,6	8,9	24,6	9,3	24,5	10,0
		-16,7	-17,0	27,3	8,3	27,2	9,0	27,1	9,7	27,1	10,0	27,0	10,4	26,9	11,0
		-13,7	-15,0	29,8	9,4	29,7	10,0	29,6	10,6	29,6	10,9	29,5	11,2	29,4	11,8
		-11,8	-13,0	32,3	10,3	32,2	10,8	32,1	11,4	32,1	11,7	32,1	12,0	32,0	12,5
		-9,8	-11,0	34,9	11,0	34,8	11,6	34,7	12,1	34,6	12,3	34,6	12,6	34,5	13,1
		-9,5	-10,0	36,2	11,4	36,1	11,9	36,0	12,4	35,9	12,6	35,9	12,9	35,8	13,4
		-8,5	-9,1	37,3	11,7	37,2	12,2	37,1	12,6	37,1	12,9	37,0	13,1	36,9	13,6
		-7,0	-7,6	39,3	12,1	39,2	12,6	39,1	13,0	39,0	13,3	39,0	13,5	38,9	14,0
		-5,0	-5,6	41,9	12,7	41,8	13,1	41,7	13,5	41,6	13,7	41,6	13,9	41,5	14,4
		-3,0	-3,7	44,4	13,1	44,3	13,5	44,2	13,9	44,1	14,1	44,1	14,3	44,0	14,7
		0,0	-0,7	48,4	13,7	48,3	14,1	48,2	14,5	48,2	14,7	48,1	14,8	48,0	15,2
		3,0	2,2	52,3	14,3	52,2	14,6	52,1	14,9	52,1	15,1	52,0	15,3	49,2	14,4
		5,0	4,1	54,9	14,6	54,8	14,9	54,7	15,2	54,7	15,4	52,9	14,8	49,2	13,6
		7,0	6,0	57,6	14,8	57,5	15,2	56,5	15,1	54,7	14,5	52,9	14,0	49,2	12,8
		9,0	7,9	60,2	15,1	60,1	15,4	56,5	14,3	54,7	13,8	52,9	13,2	49,2	12,2
		11,0	9,8	62,9	15,3	60,1	14,6	56,5	13,6	54,7	13,1	52,9	12,6	49,2	11,6
		13,0	11,8	63,8	14,9	60,1	13,9	56,5	12,9	54,7	12,4	52,9	11,9	49,2	11,0
15,0	13,7	63,8	14,1	60,1	13,2	56,5	12,3	54,7	11,8	52,9	11,4	49,2	10,5		

NOTES - ANMERKUNGEN - Σημειώσεις - NOTAS - REMARQUES - NOTE - OPMERKINGEN - Примечания - NOTLAR

■ is shown as reference. When selecting the unit models, avoid the Outdoor air temperature range shown by ■.
 ■ dient als Verweis. Vermeiden Sie bei der Auswahl der Gerätemodelle den als ■ markierten Temperaturbereich der Außenluft.
 Η ■ είναι ενδεικτική. κατά την επιλογή των μοντέλων των μονάδων, αποφύγετε το εύρος θερμοκρασίας εξωτερικού αέρα που υποδεικνύεται.
 ■ se muestra como referencia. Cuando seleccione los modelos de unidad, evite el intervalo de temperaturas del aire exterior indicado mediante ■.
 ■ est montré comme référence. Lors du choix des modèles d'unités, évitez la plage de températures de l'air extérieur illustré par ■.
 ■ valori riportati unicamente come riferimento. Nel selezionare i modelli delle unità, non considerare i valori di temperatura dell'aria esterna indicati con il colore ■.
 ■ is als referentie getoond. Wanneer modellen van eenheden worden gekozen, vermijd dan het bereik van buitenluchttemperaturen geïllustreerd door ■.
 ■ показан как. При выборе модели устройства избегайте внешнюю температуру

воздуха, указанную в ■.
 ■ referans olarak gösterilmektedir. Ünite modellerini seçerken, belirtilen Dış hava sıcaklığı aralığından kaçının ■.

The above table shows the average value of conditions which may occur.
 Die obige Tabelle zeigt den Durchschnittswert der Bedingungen, die auftreten können.
 Στον παραπάνω πίνακα αναγράφεται η μέση τιμή για συνθήκες που μπορεί να προκύψουν.
 Le tableau de arriba muestra el valor medio de condiciones que pueden ocurrir.
 La tabella ci-dessus donne la valeur moyenne pour des conditions qui peuvent survenir.
 La tabella in alto mostra il valore delle condizioni medie che si possono riscontrare.
 De tabel hierboven geeft de gemiddelde waarde aan van situaties die kunnen voorvallen.
 Таблица расположенная выше показывает среднее значение условий, которые могут наступить.
 Yukardaki tablo meydana gelebilecek koşulların ortalama değerini göstermektedir.

5 Таблицы производительности

5 - 2 Таблицы теплопроизводительностей

RQYQ20PY1		TC: Total Capacity: kW ; PI: Power Input: kW (compressor + outdoor fan motor)														
Combination (%)	Capacity index (kW)	Outdoor air temp.		Indoor air temperature: °CDB												
				16.0		18.0		20.0		21.0		22.0		24.0		
		°CDB	°CWB	TC	PI	TC	PI	TC	PI	TC	PI	TC	PI	TC	PI	
90%	50,31 kW	-19,8	-20,0	35,1	12,0	35,0	12,6	34,9	13,2	34,9	13,4	34,8	13,7	34,7	14,3	14,3
		-18,8	-19,0	36,2	12,4	36,1	12,9	36,0	13,4	35,9	13,7	35,9	14,0	35,8	14,5	14,5
		-16,7	-17,0	38,3	12,9	38,2	13,4	38,1	13,9	38,0	14,2	38,0	14,4	37,9	14,9	14,9
		-13,7	-15,0	40,4	13,4	40,3	13,9	40,2	14,4	40,1	14,6	40,1	14,8	40,0	15,3	15,3
		-11,8	-13,0	42,5	13,9	42,4	14,3	42,3	14,8	42,3	15,0	42,2	15,2	42,1	15,7	15,7
		-9,8	-11,0	44,6	14,3	44,5	14,7	44,4	15,1	44,4	15,3	44,3	15,6	44,2	16,0	16,0
		-9,5	-10,0	45,7	14,4	45,6	14,9	45,5	15,3	45,4	15,5	45,4	15,7	45,3	16,1	16,1
		-8,5	-9,1	46,6	14,6	46,5	15,0	46,4	15,4	46,4	15,6	46,3	15,9	46,2	16,3	16,3
		-7,0	-7,6	48,2	14,9	48,1	15,3	48,0	15,7	47,9	15,9	47,9	16,1	47,8	16,5	16,5
		-5,0	-5,6	50,3	15,2	50,2	15,6	50,1	16,0	50,1	16,1	50,0	16,3	49,0	16,3	16,3
		-3,0	-3,7	52,3	15,5	52,2	15,8	52,1	16,2	52,1	16,4	52,0	16,6	49,0	15,5	15,5
		0,0	-0,7	55,5	15,9	55,4	16,2	55,3	16,6	54,4	16,4	52,6	15,7	49,0	14,5	14,5
		3,0	2,2	58,5	16,2	58,4	16,5	56,3	16,0	54,4	15,3	52,6	14,8	49,0	13,6	13,6
		5,0	4,1	60,5	16,4	59,9	16,5	56,3	15,3	54,4	14,8	52,6	14,2	49,0	13,1	13,1
		7,0	6,0	62,5	16,6	59,9	15,9	56,3	14,7	54,4	14,2	52,6	13,7	49,0	12,6	12,6
		9,0	7,9	63,5	16,4	59,9	15,3	56,3	14,2	54,4	13,7	52,6	13,2	49,0	12,2	12,2
		11,0	9,8	63,5	15,8	59,9	14,7	56,3	13,7	54,4	13,2	52,6	12,7	49,0	11,8	11,8
13,0	11,8	63,5	15,2	59,9	14,2	56,3	13,2	54,4	12,8	52,6	12,3	49,0	11,4	11,4		
15,0	13,7	63,5	14,7	59,9	13,8	56,3	12,8	54,4	12,4	52,6	11,9	49,0	11,0	11,0		
80%	44,72 kW	-19,8	-20,0	34,9	13,1	34,8	13,6	34,8	14,1	34,7	14,4	34,7	14,6	34,6	15,1	15,1
		-18,8	-19,0	36,0	13,4	35,9	13,9	35,8	14,4	35,8	14,6	35,7	14,8	35,6	15,3	15,3
		-16,7	-17,0	38,1	13,9	38,0	14,3	37,9	14,8	37,9	15,0	37,8	15,3	37,7	15,7	15,7
		-13,7	-15,0	40,2	14,3	40,1	14,8	40,0	15,2	40,0	15,4	39,9	15,6	39,8	16,1	16,1
		-11,8	-13,0	42,3	14,7	42,2	15,1	42,1	15,6	42,1	15,8	42,0	16,0	42,0	16,4	16,4
		-9,8	-11,0	44,4	15,1	44,3	15,5	44,2	15,9	44,2	16,1	44,2	16,3	43,6	16,4	16,4
		-9,5	-10,0	45,5	15,3	45,4	15,6	45,3	16,0	45,3	16,2	45,2	16,4	43,6	15,9	15,9
		-8,5	-9,1	46,4	15,4	46,3	15,8	46,2	16,2	46,2	16,3	46,2	16,5	43,6	15,5	15,5
		-7,0	-7,6	48,0	15,6	47,9	16,0	47,8	16,4	47,8	16,5	46,8	16,2	43,6	14,9	14,9
		-5,0	-5,6	50,1	15,9	50,0	16,3	49,9	16,6	48,4	16,0	46,8	15,4	43,6	14,2	14,2
		-3,0	-3,7	52,1	16,2	52,0	16,5	50,0	15,9	48,4	15,3	46,8	14,7	43,6	13,5	13,5
		0,0	-0,7	55,3	16,5	53,2	15,9	50,0	14,8	48,4	14,3	46,8	13,7	43,6	12,6	12,6
		3,0	2,2	56,4	16,0	53,2	14,9	50,0	13,9	48,4	13,4	46,8	12,9	43,6	11,9	11,9
		5,0	4,1	56,4	15,4	53,2	14,4	50,0	13,4	48,4	12,9	46,8	12,4	43,6	11,5	11,5
		7,0	6,0	56,4	14,8	53,2	13,8	50,0	12,9	48,4	12,4	46,8	12,0	43,6	11,1	11,1
		9,0	7,9	56,4	14,3	53,2	13,3	50,0	12,4	48,4	12,0	46,8	11,5	43,6	10,69	10,69
		11,0	9,8	56,4	13,8	53,2	12,9	50,0	12,0	48,4	11,6	46,8	11,2	43,6	10,34	10,34
13,0	11,8	56,4	13,3	53,2	12,4	50,0	11,6	48,4	11,2	46,8	10,79	43,6	10,00	10,00		
15,0	13,7	56,4	12,9	53,2	12,0	50,0	11,2	48,4	10,85	46,8	10,46	43,6	9,70	9,70		
70%	39,13 kW	-19,8	-20,0	34,7	14,2	34,7	14,6	34,6	15,1	34,5	15,3	34,5	15,5	34,4	15,9	15,9
		-18,8	-19,0	35,8	14,5	35,7	14,9	35,6	15,3	35,6	15,5	35,6	15,7	35,5	16,1	16,1
		-16,7	-17,0	37,9	14,9	37,8	15,3	37,7	15,7	37,7	15,9	37,7	16,1	37,6	16,5	16,5
		-13,7	-15,0	40,0	15,3	39,9	15,7	39,9	16,0	39,8	16,2	39,8	16,4	38,1	15,8	15,8
		-11,8	-13,0	42,1	15,6	42,0	16,0	42,0	16,3	41,9	16,5	40,9	16,1	38,1	14,8	14,8
		-9,8	-11,0	44,2	16,0	44,1	16,3	43,8	16,4	42,3	15,8	40,9	15,2	38,1	14,0	14,0
		-9,5	-10,0	45,3	16,1	45,2	16,4	43,8	16,0	42,3	15,4	40,9	14,8	38,1	13,6	13,6
		-8,5	-9,1	46,2	16,2	46,1	16,6	43,8	15,6	42,3	15,0	40,9	14,4	38,1	13,3	13,3
		-7,0	-7,6	47,8	16,4	46,6	16,1	43,8	15,0	42,3	14,4	40,9	13,9	38,1	12,8	12,8
		-5,0	-5,6	49,4	16,4	46,6	15,3	43,8	14,2	42,3	13,7	40,9	13,2	38,1	12,2	12,2
		-3,0	-3,7	49,4	15,6	46,6	14,6	43,8	13,6	42,3	13,1	40,9	12,6	38,1	11,6	11,6
		0,0	-0,7	49,4	14,6	46,6	13,6	43,8	12,7	42,3	12,2	40,9	11,8	38,1	10,9	10,9
		3,0	2,2	49,4	13,7	46,6	12,8	43,8	12,0	42,3	11,5	40,9	11,1	38,1	10,29	10,29
		5,0	4,1	49,4	13,2	46,6	12,3	43,8	11,5	42,3	11,1	40,9	10,71	38,1	9,93	9,93
		7,0	6,0	49,4	12,7	46,6	11,9	43,8	11,1	42,3	10,72	40,9	10,34	38,1	9,59	9,59
		9,0	7,9	49,4	12,3	46,6	11,5	43,8	10,73	42,3	10,36	40,9	10,00	38,1	9,28	9,28
		11,0	9,8	49,4	11,8	46,6	11,1	43,8	10,38	42,3	10,03	40,9	9,68	38,1	8,99	8,99
13,0	11,8	49,4	11,4	46,6	10,74	43,8	10,04	42,3	9,70	40,9	9,37	38,1	8,70	8,70		
15,0	13,7	49,4	11,1	46,6	10,41	43,8	9,74	42,3	9,41	40,9	9,09	38,1	8,45	8,45		
60%	33,54 kW	-19,8	-20,0	34,5	15,3	34,5	15,7	34,4	16,0	34,4	16,2	34,3	16,4	32,7	15,6	15,6
		-18,8	-19,0	35,6	15,5	35,5	15,9	35,5	16,2	35,4	16,4	35,1	16,4	32,7	15,0	15,0
		-16,7	-17,0	37,7	15,9	37,6	16,2	37,5	16,5	36,3	15,9	35,1	15,3	32,7	14,0	14,0
		-13,7	-15,0	39,8	16,2	39,7	16,5	37,5	15,5	36,3	14,9	35,1	14,3	32,7	13,2	13,2
		-11,8	-13,0	41,9	16,5	39,9	15,6	37,5	14,5	36,3	14,0	35,1	13,5	32,7	12,4	12,4
		-9,8	-11,0	42,3	15,8	39,9	14,8	37,5	13,7	36,3	13,2	35,1	12,7	32,7	11,8	11,8
		-9,5	-10,0	42,3	15,4	39,9	14,3	37,5	13,4	36,3	12,9	35,1	12,4	32,7	11,4	11,4
		-8,5	-9,1	42,3	15,0	39,9	14,0	37,5	13,0	36,3	12,6	35,1	12,1	32,7	11,2	11,2
		-7,0	-7,6	42,3	14,4	39,9	13,5	37,5	12,5	36,3	12,1	35,1	11,7	32,7	10,78	10,78
		-5,0	-5,6	42,3	13,7	39,9	12,8	37,5	12,0	36,3	11,5	35,1	11,1	32,7	10,28	10,28
		-3,0	-3,7	42,3	13,1	39,9	12,3	37,5	11,4	36,3	11,0	35,1	10,64	32,7	9,86	9,86
		0,0	-0,7	42,3	12,2	39,9	11,5	37,5	10,72	36,3	10,35	35,1	9,98	32,7	9,26	9,26
		3,0	2,2	42,3	11,5	39,9	10,81	37,5	10,11	36,3	9,77	35,1	9,43	32,7	8,76	8,76
		5,0	4,1	42,3	11,1	39,9	10,42	37,5	9,75	36,3	9,42	35,1	9,10	32,7	8,46	8,46
		7,0	6,0	42,3	10,72	39,9	10,06	37,5	9,42	36,3	9,11	35,1	8,80	32,7	8,18	8,18
		9,0	7,9	42,3	10,36	39,9	9,73	37,5	9,12	36,3	8,82	35,1	8,52	32,7	7,93	7,93
		11,0	9,8	42,3	10,02	39,9	9,42	37,5	8,83	36,3	8,54	35,1	8,26	32,7	7,69	7,69
13,0	11,8	42,3	9,70	39,9	9,12	37,5	8,56	36,3	8,28	35,1	8,00	32,7	7,46	7,46		
15,0	13,7	42,3	9,41	39,9	8,85	37,5	8,31	36,3	8,04	35,1	7,78	32,7	7,25	7,25		
50%	27,95 kW	-19,8	-20,0	34,4	16,4	33,3	15,9	31,3	14,8	30,2	14,2	29,2	13,7	27,2	12,6	12,6
		-18,8	-19,0	35,3	16,5	33,3	15,4	31,3	14,3	30,2	13,7	29,2	13,2	27,2	12,2	12,2
		-16,7	-17,0	35,3	15,3	33,3	14,3	31,3	13,3	30,2	12,9	29,2	12,4	27,2	11,4	11,4
		-13,7	-15,0	35,3	14,4	33,3	13,4	31,3	12,5	30,2	12,1	29,2	11,6	27,2	10,77	10,77
		-11,8	-13,0	35,3	13,5	33,3	12,7	31,3	11,8	30,2	11,4	29,2	11,0	27,2	10,18	10,18
		-9,8	-11,0	35,3	12,8	33,3	12,0	31,3	11,2	30,2	10,80	29,2	10,41	27,2	9,65	9,65
		-9,5	-10													

5 Таблицы производительности

5 - 2 Таблицы теплопроизводительностей

5

RQYQ20PY1

TC: Total Capacity: kW ; PI: Power Input: kW (compressor + outdoor fan motor)

Combination (%)	Capacity index (kW)	Outdoor air temp.		Indoor air temperature: °CDB													
				16.0		18.0		20.0		21.0		22.0		24.0			
				TC	PI	TC	PI	TC	PI	TC	PI	TC	PI	TC	PI		
130	72.67 kW	-19.8	-20.0	35.9	7.71	35.8	8.51	35.6	9.31	35.5	9.7	35.5	10.1	35.3	10.1	35.3	10.9
		-18.8	-19.0	37.0	8.14	36.8	8.92	36.7	9.7	36.6	10.1	36.5	10.5	36.4	11.3	36.4	11.3
		-16.7	-17.0	39.1	8.94	38.9	9.7	38.8	10.4	38.7	10.8	38.6	11.1	38.5	11.9	38.5	11.9
		-13.7	-15.0	41.2	9.65	41.0	10.3	40.9	11.0	40.8	11.4	40.7	11.7	40.6	12.4	40.6	12.4
		-11.8	-13.0	43.3	10.3	43.1	10.9	43.0	11.6	42.9	11.9	42.8	12.3	42.7	12.9	42.7	12.9
		-9.8	-11.0	45.4	10.9	45.2	11.5	45.1	12.1	45.0	12.4	45.0	12.7	44.8	13.4	44.8	13.4
		-9.5	-10.0	46.4	11.1	46.3	11.7	46.2	12.4	46.1	12.7	46.0	13.0	45.9	13.6	45.9	13.6
		-8.5	-9.1	47.4	11.4	47.2	12.0	47.1	12.6	47.0	12.9	47.0	13.2	46.8	13.8	46.8	13.8
		-7.0	-7.6	49.0	11.7	48.8	12.3	48.7	12.9	48.6	13.2	48.5	13.5	48.4	14.1	48.4	14.1
		-5.0	-5.6	51.1	12.2	50.9	12.7	50.8	13.3	50.7	13.6	50.6	13.8	50.5	14.4	50.5	14.4
		-3.0	-3.7	53.1	12.6	52.9	13.1	52.8	13.6	52.7	13.9	52.6	14.2	52.5	14.7	52.5	14.7
		0.0	-0.7	56.2	13.1	56.1	13.6	56.0	14.2	55.9	14.4	55.8	14.7	55.7	15.2	55.7	15.2
		3.0	2.2	59.3	13.6	59.2	14.1	59.0	14.6	58.9	14.8	58.8	15.1	58.7	15.5	58.7	15.5
		5.0	4.1	61.3	13.9	61.2	14.4	61.0	14.9	60.9	15.1	60.8	15.3	60.7	15.8	60.7	15.8
		7.0	6.0	63.3	14.2	63.2	14.7	63.0	15.1	62.9	15.3	62.8	15.5	62.7	16.0	62.7	16.0
		9.0	7.9	65.3	14.5	65.2	14.9	65.0	15.3	64.9	15.5	64.8	15.8	64.7	16.2	64.7	16.2
		11.0	9.8	67.3	14.7	67.2	15.1	67.0	15.6	66.9	15.8	66.8	16.0	66.7	16.4	66.7	16.4
13.0	11.8	69.4	15.0	69.3	15.4	69.1	15.8	69.0	16.0	68.9	16.2	68.8	16.6	68.8	16.6		
15.0	13.7	71.4	15.2	71.3	15.6	71.1	16.0	71.0	16.2	70.9	16.4	70.8	16.7	70.8	16.7		
120	67.08 kW	-19.8	-20.0	35.7	8.79	35.6	9.53	35.4	10.3	35.4	10.6	35.3	11.0	35.2	11.8	35.2	11.8
		-18.8	-19.0	36.8	9.19	36.6	9.9	36.5	10.6	36.4	11.0	36.4	11.4	36.2	12.1	36.2	12.1
		-16.7	-17.0	38.9	9.9	38.7	10.6	38.6	11.3	38.5	11.6	38.5	12.0	38.3	12.6	38.3	12.6
		-13.7	-15.0	41.0	10.6	40.8	11.2	40.7	11.9	40.6	12.2	40.6	12.5	40.4	13.2	40.4	13.2
		-11.8	-13.0	43.1	11.2	42.9	11.8	42.8	12.4	42.8	12.7	42.7	13.0	42.6	13.6	42.6	13.6
		-9.8	-11.0	45.2	11.7	45.1	12.3	44.9	12.9	44.9	13.2	44.8	13.5	44.7	14.0	44.7	14.0
		-9.5	-10.0	46.2	12.0	46.1	12.5	46.0	13.1	45.9	13.4	45.8	13.7	45.7	14.2	45.7	14.2
		-8.5	-9.1	47.2	12.2	47.1	12.7	46.9	13.3	46.9	13.6	46.8	13.8	46.7	14.4	46.7	14.4
		-7.0	-7.6	48.8	12.5	48.6	13.1	48.5	13.6	48.4	13.9	48.4	14.1	48.2	14.7	48.2	14.7
		-5.0	-5.6	50.9	12.9	50.7	13.4	50.6	14.0	50.6	14.2	50.5	14.5	50.4	15.0	50.4	15.0
		-3.0	-3.7	52.9	13.3	52.8	13.8	52.6	14.3	52.6	14.5	52.5	14.8	52.4	15.3	52.4	15.3
		0.0	-0.7	56.0	13.8	55.9	14.3	55.8	14.8	55.7	15.0	55.6	15.2	55.5	15.7	55.5	15.7
		3.0	2.2	59.1	14.3	59.0	14.7	58.8	15.2	58.8	15.4	58.7	15.6	58.6	16.0	58.6	16.0
		5.0	4.1	61.1	14.6	61.0	15.0	60.8	15.4	60.8	15.6	60.7	15.8	60.6	16.3	60.6	16.3
		7.0	6.0	63.1	14.8	63.0	15.2	62.8	15.6	62.8	15.8	62.7	16.0	62.6	16.5	62.6	16.5
		9.0	7.9	65.1	15.1	65.0	15.5	64.8	15.8	64.8	16.0	64.7	16.2	64.6	16.6	64.6	16.6
		11.0	9.8	67.1	15.3	67.0	15.7	66.8	16.1	66.8	16.2	66.7	16.4	66.6	16.9	66.6	16.9
13.0	11.8	69.2	15.5	69.1	15.9	68.9	16.3	68.9	16.4	68.8	16.6	68.7	17.1	68.7	17.1		
15.0	13.7	71.2	15.7	71.1	16.1	71.0	16.4	70.9	16.6	70.8	16.9	70.7	17.4	70.7	17.4		
110	61.49 kW	-19.8	-20.0	35.5	9.9	35.4	10.6	35.3	11.2	35.2	11.6	35.1	11.9	35.0	12.6	35.0	12.6
		-18.8	-19.0	36.6	10.2	36.4	10.9	36.3	11.6	36.3	11.9	36.2	12.2	36.1	12.9	36.1	12.9
		-16.7	-17.0	38.7	10.9	38.6	11.5	38.4	12.2	38.4	12.5	38.3	12.8	38.2	13.4	38.2	13.4
		-13.7	-15.0	40.8	11.5	40.7	12.1	40.5	12.7	40.5	13.0	40.4	13.3	40.3	13.9	40.3	13.9
		-11.8	-13.0	42.9	12.1	42.8	12.6	42.6	13.2	42.6	13.5	42.5	13.7	42.4	14.3	42.4	14.3
		-9.8	-11.0	45.0	12.6	44.9	13.1	44.8	13.6	44.7	13.9	44.6	14.2	44.5	14.7	44.5	14.7
		-9.5	-10.0	46.1	12.8	45.9	13.3	45.8	13.8	45.7	14.1	45.7	14.3	45.6	14.9	45.6	14.9
		-8.5	-9.1	47.0	13.0	46.9	13.5	46.8	14.0	46.7	14.3	46.6	14.5	46.5	15.0	46.5	15.0
		-7.0	-7.6	48.6	13.3	48.5	13.8	48.3	14.3	48.3	14.5	48.2	14.8	48.1	15.3	48.1	15.3
		-5.0	-5.6	50.7	13.7	50.6	14.2	50.4	14.6	50.4	14.9	50.3	15.1	50.2	15.6	50.2	15.6
		-3.0	-3.7	52.7	14.0	52.6	14.5	52.4	14.9	52.4	15.1	52.3	15.4	52.2	15.8	52.2	15.8
		0.0	-0.7	55.9	14.5	55.7	14.9	55.6	15.4	55.5	15.6	55.5	15.8	55.4	16.2	55.4	16.2
		3.0	2.2	58.9	14.9	58.8	15.3	58.7	15.7	58.6	15.9	58.5	16.1	58.4	16.5	58.4	16.5
		5.0	4.1	60.9	15.2	60.8	15.6	60.7	16.0	60.6	16.1	60.5	16.3	60.4	16.7	60.4	16.7
		7.0	6.0	62.9	15.4	62.8	15.8	62.7	16.2	62.6	16.4	62.6	16.5	62.5	16.9	62.5	16.9
		9.0	7.9	64.9	15.6	64.8	16.0	64.7	16.4	64.6	16.5	64.5	16.6	64.4	17.0	64.4	17.0
		11.0	9.8	66.9	15.8	66.8	16.2	66.7	16.6	66.6	16.7	66.5	16.8	66.4	17.1	66.4	17.1
13.0	11.8	69.0	16.1	68.9	16.4	68.8	16.7	68.7	16.8	68.6	16.9	68.5	17.2	68.5	17.2		
15.0	13.7	71.0	16.2	70.9	16.6	70.8	16.9	70.7	17.0	70.6	17.1	70.5	17.3	70.5	17.3		
100	55.90 kW	-19.8	-20.0	35.3	11.0	35.2	11.6	35.1	12.2	35.0	12.5	35.0	12.8	34.9	13.4	34.9	13.4
		-18.8	-19.0	36.4	11.3	36.3	11.9	36.2	12.5	36.1	12.8	36.0	13.1	35.9	13.7	35.9	13.7
		-16.7	-17.0	38.5	11.9	38.4	12.5	38.3	13.0	38.2	13.3	38.1	13.6	38.0	14.2	38.0	14.2
		-13.7	-15.0	40.6	12.5	40.5	13.0	40.4	13.5	40.3	13.8	40.3	14.1	40.1	14.6	40.1	14.6
		-11.8	-13.0	42.7	13.0	42.6	13.5	42.5	14.0	42.4	14.2	42.4	14.5	42.3	15.0	42.3	15.0
		-9.8	-11.0	44.8	13.4	44.7	13.9	44.6	14.4	44.5	14.6	44.5	14.9	44.4	15.3	44.4	15.3
		-9.5	-10.0	45.9	13.6	45.7	14.1	45.6	14.6	45.6	14.8	45.5	15.0	45.4	15.5	45.4	15.5
		-8.5	-9.1	46.8	13.8	46.7	14.3	46.6	14.7	46.5	15.0	46.5	15.2	46.4	15.6	46.4	15.6
		-7.0	-7.6	48.4	14.1	48.3	14.5	48.2	15.0	48.1	15.2	48.1	15.4	47.9	15.9	47.9	15.9
		-5.0	-5.6	50.5	14.4	50.4	14.9	50.3	15.3	50.2	15.5	50.2	15.7	50.1	16.1	50.1	16.1
		-3.0	-3.7	52.5	14.7	52.4	15.2	52.3	15.6	52.2	15.8	52.2	16.0	52.1	16.4	52.1	16.4
		0.0	-0.7	55.7	15.2	55.5	15.6	55.4	16.0	55.4	16.1	55.3	16.3	55.2	16.4	55.2	16.4
		3.0	2.2	58.7	15.6	58.6	15.9	58.5	16.3	58.4	16.5	58.4	16.7	58.3	16.8	58.3	16.8
		5.0	4.1	60.7	15.8	60.6	16.2	60.5	16.5	60.4	16.7	60.4	16.8	60.3	16.9	60.3	16.9
		7.0	6.0	62.7	16.0	62.6	16.4	62.5	16.7	62.4	16.9	62.4	17.0	62.3	17.0	62.3	17.0
		9.0	7.9	64.7	16.2	64.6	16.5	64.5	16.8	64.4	17.0	64.4	17.1	64.3	17.1	64.3	17.1
		11.0	9.8	66.7	16.4	66.5	16.7	66.5	16.9	66.4	17.1	66.4	17.2	66.3	17.2	66.3	17.2
13.0	11.8	68.8	16.6	68.6	16.9	68.5	17.1	68.4	17.2	68.4	17.3	68.3	17.3	68.3	17.3		
15.0	13.7	70.5	16.7	70.4	17.0	70.3	17.2	70.2	17.3	70.2	17.4	70.1	17.4	70.1	17.4		

NOTES - ANMERKUNGEN - Σημειώσεις - NOTAS - REMARQUES - NOTE - OPMERKINGEN - Примечания - NOTLAR

■ is shown as reference. When selecting the unit models, avoid the Outdoor air temperature range shown by ■.
 ■ dient als Verweis. Vermeiden Sie bei der Auswahl der Geräte Modelle den als ■ markierten Temperaturbereich der Außenluft.
 Η ■ είναι ενδεικτική. κατά την επιλογή των μοντέλων των μονάδων, αποφύγετε το εύρος θερμοκρασίας εξωτερικού αέρα που υποδεικνύεται.
 ■ se muestra como referencia. Cuando seleccione los modelos de unidad

5 Таблицы производительности

5 - 2 Таблицы теплопроизводительностей

RQYQ22PY1		TC: Total Capacity: kW ; PI: Power Input: kW (compressor + outdoor fan motor)														
Combination (%)	Capacity index (kW)	Outdoor air temp.		Indoor air temperature: °CDB												
				16.0		18.0		20.0		21.0		22.0		24.0		
				TC	PI	TC	PI	TC	PI	TC	PI	TC	PI	TC	PI	
		°CDB	°CWB	kW		kW		kW		kW		kW		kW		
90%	55,35 kW	-19,8	-20,0	39,3	15,5	39,1	16,2	39,0	16,9	39,0	17,3	38,9	17,6	38,8	18,3	18,3
		-18,8	-19,0	40,4	15,8	40,3	16,5	40,2	17,2	40,2	17,5	40,1	17,9	40,0	18,5	18,5
		-16,7	-17,0	42,8	16,4	42,7	17,0	42,6	17,7	42,5	18,0	42,5	18,3	42,4	18,9	18,9
		-13,7	-15,0	45,2	16,9	45,0	17,5	44,9	18,1	44,9	18,4	44,8	18,7	44,7	19,2	19,2
		-11,8	-13,0	47,5	17,3	47,4	17,8	47,3	18,4	47,2	18,7	47,2	19,0	47,1	19,5	19,5
		-9,8	-11,0	49,9	17,6	49,8	18,2	49,6	18,7	49,6	19,0	49,5	19,2	49,4	19,7	19,7
		-9,5	-10,0	51,0	17,8	50,9	18,3	50,8	18,8	50,8	19,1	50,7	19,3	50,6	19,8	19,8
		-8,5	-9,1	52,1	17,9	52,0	18,4	51,9	18,9	51,8	19,2	51,8	19,4	51,7	19,9	19,9
		-7,0	-7,6	53,9	18,1	53,8	18,6	53,7	19,1	53,6	19,3	53,5	19,6	53,4	20,0	20,0
		-5,0	-5,6	56,2	18,3	56,1	18,8	56,0	19,3	56,0	19,5	55,9	19,7	54,1	19,2	19,2
		-3,0	-3,7	58,5	18,5	58,4	19,0	58,3	19,4	58,2	19,6	58,1	19,8	54,1	18,2	18,2
		0,0	-0,7	62,0	18,8	61,9	19,2	61,8	19,6	60,1	19,0	58,1	18,2	54,1	16,8	16,8
		3,0	2,2	65,4	18,9	65,3	19,3	62,1	18,3	60,1	17,6	58,1	16,9	54,1	15,6	15,6
		5,0	4,1	67,7	19,0	66,1	18,7	62,1	17,4	60,1	16,7	58,1	16,1	54,1	14,8	14,8
		7,0	6,0	69,9	19,1	66,1	17,9	62,1	16,6	60,1	16,0	58,1	15,4	54,1	14,2	14,2
		9,0	7,9	70,1	18,3	66,1	17,1	62,1	15,9	60,1	15,3	58,1	14,7	54,1	13,6	13,6
		11,0	9,8	70,1	17,5	66,1	16,3	62,1	15,2	60,1	14,6	58,1	14,1	54,1	13,0	13,0
13,0	11,8	70,1	16,7	66,1	15,6	62,1	14,5	60,1	14,0	58,1	13,5	54,1	12,5	12,5		
15,0	13,7	70,1	16,0	66,1	15,0	62,1	13,9	60,1	13,4	58,1	12,9	54,1	12,0	12,0		
80%	49,20 kW	-19,8	-20,0	39,0	16,9	38,9	17,5	38,9	18,1	38,8	18,4	38,8	18,7	38,7	19,4	19,4
		-18,8	-19,0	40,2	17,1	40,1	17,7	40,0	18,3	40,0	18,6	39,9	18,9	39,8	19,5	19,5
		-16,7	-17,0	42,6	17,6	42,5	18,2	42,4	18,7	42,3	19,0	42,3	19,3	42,2	19,9	19,9
		-13,7	-15,0	44,9	18,0	44,8	18,6	44,7	19,1	44,7	19,3	44,6	19,6	44,6	20,1	20,1
		-11,8	-13,0	47,3	18,4	47,2	18,9	47,1	19,4	47,1	19,6	47,0	19,9	46,9	20,4	20,4
		-9,8	-11,0	49,7	18,7	49,6	19,1	49,5	19,6	49,4	19,8	49,4	20,1	48,1	19,8	19,8
		-9,5	-10,0	50,8	18,8	50,7	19,2	50,6	19,7	50,6	19,9	50,5	20,2	48,1	19,2	19,2
		-8,5	-9,1	51,9	18,9	51,8	19,3	51,7	19,8	51,7	20,0	51,6	20,2	48,1	18,6	18,6
		-7,0	-7,6	53,7	19,1	53,6	19,5	53,5	19,9	53,4	20,1	51,7	19,3	48,1	17,8	17,8
		-5,0	-5,6	56,0	19,2	55,9	19,6	55,2	19,7	53,4	18,9	51,7	18,2	48,1	16,8	16,8
		-3,0	-3,7	58,3	19,4	58,2	19,8	55,2	18,6	53,4	17,9	51,7	17,2	48,1	15,9	15,9
		0,0	-0,7	61,8	19,5	58,7	18,5	55,2	17,2	53,4	16,5	51,7	15,9	48,1	14,7	14,7
		3,0	2,2	62,3	18,3	58,7	17,1	55,2	15,9	53,4	15,3	51,7	14,8	48,1	13,6	13,6
		5,0	4,1	62,3	17,5	58,7	16,3	55,2	15,2	53,4	14,6	51,7	14,1	48,1	13,0	13,0
		7,0	6,0	62,3	16,7	58,7	15,6	55,2	14,5	53,4	14,0	51,7	13,5	48,1	12,5	12,5
		9,0	7,9	62,3	15,9	58,7	14,9	55,2	13,9	53,4	13,4	51,7	12,9	48,1	11,9	11,9
		11,0	9,8	62,3	15,2	58,7	14,3	55,2	13,3	53,4	12,8	51,7	12,4	48,1	11,4	11,4
13,0	11,8	62,3	14,6	58,7	13,6	55,2	12,7	53,4	12,3	51,7	11,8	48,1	11,0	11,0		
15,0	13,7	62,3	14,0	58,7	13,1	55,2	12,2	53,4	11,8	51,7	11,4	48,1	10,56	10,56		
70%	43,05 kW	-19,8	-20,0	38,8	18,2	38,7	18,8	38,7	19,3	38,6	19,6	38,6	19,9	38,5	20,4	20,4
		-18,8	-19,0	40,0	18,5	39,9	19,0	39,8	19,5	39,8	19,8	39,8	20,0	39,7	20,6	20,6
		-16,7	-17,0	42,4	18,9	42,3	19,3	42,2	19,8	42,2	20,1	42,1	20,3	42,0	20,8	20,8
		-13,7	-15,0	44,7	19,2	44,6	19,6	44,6	20,1	44,5	20,3	44,5	20,6	42,1	19,4	19,4
		-11,8	-13,0	47,1	19,5	47,0	19,9	46,9	20,3	46,7	20,5	45,2	19,7	42,1	18,1	18,1
		-9,8	-11,0	49,4	19,7	49,4	20,1	48,3	19,9	46,7	19,1	45,2	18,4	42,1	16,9	16,9
		-9,5	-10,0	50,6	19,8	50,5	20,2	48,3	19,2	46,7	18,5	45,2	17,8	42,1	16,4	16,4
		-8,5	-9,1	51,7	19,9	51,4	20,1	48,3	18,7	46,7	18,0	45,2	17,3	42,1	15,9	15,9
		-7,0	-7,6	53,4	20,0	51,4	19,2	48,3	17,9	46,7	17,2	45,2	16,5	42,1	15,2	15,2
		-5,0	-5,6	54,5	19,4	51,4	18,1	48,3	16,8	46,7	16,2	45,2	15,6	42,1	14,4	14,4
		-3,0	-3,7	54,5	18,4	51,4	17,1	48,3	16,0	46,7	15,4	45,2	14,8	42,1	13,7	13,7
		0,0	-0,7	54,5	16,9	51,4	15,8	48,3	14,7	46,7	14,2	45,2	13,7	42,1	12,6	12,6
		3,0	2,2	54,5	15,7	51,4	14,7	48,3	13,7	46,7	13,2	45,2	12,7	42,1	11,8	11,8
		5,0	4,1	54,5	15,0	51,4	14,0	48,3	13,1	46,7	12,6	45,2	12,2	42,1	11,3	11,3
		7,0	6,0	54,5	14,3	51,4	13,4	48,3	12,5	46,7	12,1	45,2	11,6	42,1	10,79	10,79
		9,0	7,9	54,5	13,7	51,4	12,8	48,3	12,0	46,7	11,6	45,2	11,2	42,1	10,36	10,36
		11,0	9,8	54,5	13,1	51,4	12,3	48,3	11,5	46,7	11,1	45,2	10,71	42,1	9,95	9,95
13,0	11,8	54,5	12,6	51,4	11,8	48,3	11,0	46,7	10,65	45,2	10,28	42,1	9,55	9,55		
15,0	13,7	54,5	12,1	51,4	11,3	48,3	10,60	46,7	10,24	45,2	9,89	42,1	9,20	9,20		
60%	36,90 kW	-19,8	-20,0	38,6	19,6	38,5	20,1	38,5	20,5	38,4	20,8	38,4	21,0	36,1	19,6	19,6
		-18,8	-19,0	39,8	19,8	39,7	20,2	39,7	20,7	39,6	20,9	38,7	20,4	36,1	18,8	18,8
		-16,7	-17,0	42,2	20,1	42,1	20,5	41,4	20,5	40,1	19,7	38,7	18,9	36,1	17,4	17,4
		-13,7	-15,0	44,5	20,3	44,1	20,5	41,4	19,0	40,1	18,3	38,7	17,6	36,1	16,2	16,2
		-11,8	-13,0	46,7	20,4	44,1	19,1	41,4	17,7	40,1	17,1	38,7	16,4	36,1	15,1	15,1
		-9,8	-11,0	46,7	19,1	44,1	17,8	41,4	16,6	40,1	16,0	38,7	15,4	36,1	14,2	14,2
		-9,5	-10,0	46,7	18,5	44,1	17,3	41,4	16,1	40,1	15,5	38,7	14,9	36,1	13,8	13,8
		-8,5	-9,1	46,7	18,0	44,1	16,8	41,4	15,6	40,1	15,1	38,7	14,5	36,1	13,4	13,4
		-7,0	-7,6	46,7	17,2	44,1	16,1	41,4	15,0	40,1	14,4	38,7	13,9	36,1	12,9	12,9
		-5,0	-5,6	46,7	16,2	44,1	15,2	41,4	14,1	40,1	13,6	38,7	13,1	36,1	12,2	12,2
		-3,0	-3,7	46,7	15,4	44,1	14,4	41,4	13,4	40,1	12,9	38,7	12,5	36,1	11,6	11,6
		0,0	-0,7	46,7	14,2	44,1	13,3	41,4	12,4	40,1	12,0	38,7	11,6	36,1	10,73	10,73
		3,0	2,2	46,7	13,2	44,1	12,4	41,4	11,6	40,1	11,18	38,7	10,79	36,1	10,02	10,02
		5,0	4,1	46,7	12,6	44,1	11,8	41,4	11,07	40,1	10,70	38,7	10,33	36,1	9,60	9,60
		7,0	6,0	46,7	12,1	44,1	11,3	41,4	10,61	40,1	10,25	38,7	9,90	36,1	9,21	9,21
		9,0	7,9	46,7	11,6	44,1	10,86	41,4	10,18	40,1	9,84	38,7	9,51	36,1	8,85	8,85
		11,0	9,8	46,7	11,1	44,1	10,43	41,4	9,78	40,1	9,46	38,7	9,14	36,1	8,51	8,51
13,0	11,8	46,7	10,64	44,1	10,01	41,4	9,39	40,1	9,08	38,7	8,78	36,1	8,18	8,18		
15,0	13,7	46,7	10,24	44,1	9,64	41,4	9,04	40,1	8,75	38,7	8,46	36,1	7,89	7,89		
50%	30,75 kW	-19,8	-20,0	38,4	21,0	36,7	20,0	34,5	18,6	33,4	17,9	32,3	17,2	30,1	15,8	15,8
		-18,8	-19,0	38,9	20,6	36,7	19,2	34,5	17,8	33,4	17,2	32,3	16,5	30,1	15,2	15,2
		-16,7	-17,0	38,9	19,0	36,7	17,8	34,5	16,5	33,4	15,9	32,3	15,3	30,1	14,2	14,2
		-13,7	-15,0	38,9	17,7	36,7	16,5	34,5	15,4	33,4	14,9	32,3	14,3	30,1	13,2	13,2
		-11,8	-13,0	38,9	16,5	36,7	15,5	34,5	14,4	33,4	13,9	32,3	13,4	30,1	12,4	12,4
		-9,8	-11,0	38,9	15,5	36,7	14,5	34,5	13,5	33,4	13,1	32,3	12,6	30,1	11,67	11,6

5 Таблицы производительности

5 - 2 Таблицы теплопроизводительностей

5

RQYQ22PY1

TC: Total Capacity: kW ; PI: Power Input: kW (compressor + outdoor fan motor)

Combination (%)	Capacity index (kW)	Outdoor air temp.		Indoor air temperature: °CDB													
				16.0		18.0		20.0		21.0		22.0		24.0			
				TC	PI	TC	PI	TC	PI	TC	PI	TC	PI	TC	PI		
130	79,95 kW	-19,8	-20,0	40,1	10,08	40,0	11,08	39,8	12,1	39,7	12,6	39,6	13,1	39,5	14,1	39,4	15,1
		-18,8	-19,0	41,3	10,58	41,1	11,6	41,0	12,5	40,9	13,0	40,8	13,5	40,7	14,5	40,6	15,5
		-16,7	-17,0	43,6	11,5	43,5	12,4	43,3	13,3	43,3	13,8	43,2	14,2	43,0	15,1	42,9	16,1
		-13,7	-15,0	46,0	12,3	45,8	13,1	45,7	14,0	45,6	14,4	45,5	14,8	45,4	15,7	45,3	16,6
		-11,8	-13,0	48,4	12,9	48,2	13,7	48,0	14,6	48,0	15,0	47,9	15,4	47,7	16,2	47,6	17,1
		-9,8	-11,0	50,7	13,5	50,6	14,3	50,4	15,1	50,3	15,4	50,2	15,8	50,1	16,6	50,0	17,5
		-9,5	-10,0	51,9	13,8	51,7	14,5	51,6	15,3	51,5	15,7	51,4	16,0	51,3	16,8	51,2	17,6
		-8,5	-9,1	53,0	14,0	52,8	14,8	52,6	15,5	52,6	15,8	52,5	16,2	52,3	17,0	52,2	17,7
		-7,0	-7,6	54,7	14,4	54,6	15,1	54,4	15,8	54,3	16,1	54,3	16,5	54,2	17,1	54,1	17,9
		-5,0	-5,6	57,1	14,8	56,9	15,5	56,8	16,1	56,7	16,4	56,6	16,8	56,5	17,4	56,4	18,2
		-3,0	-3,7	59,3	15,1	59,2	15,8	59,0	16,4	58,9	16,7	58,8	17,0	58,7	17,6	58,6	18,4
		0,0	-0,7	62,9	15,6	62,7	16,2	62,5	16,8	62,5	17,1	62,4	17,4	62,2	18,0	62,1	18,8
		3,0	2,2	66,3	16,0	66,1	16,5	66,0	17,1	65,9	17,3	65,8	17,6	65,6	18,2	65,5	19,0
		5,0	4,1	68,5	16,2	68,4	16,7	68,2	17,2	68,1	17,5	68,0	17,8	67,9	18,3	67,8	19,1
		7,0	6,0	70,8	16,4	70,6	16,9	70,4	17,4	70,4	17,6	70,3	17,9	70,1	18,4	70,0	19,2
		9,0	7,9	73,0	16,5	72,8	17,0	72,7	17,5	72,6	17,7	72,5	18,0	72,4	18,5	72,3	19,3
		11,0	9,8	75,2	16,7	75,1	17,1	74,9	17,6	74,8	17,8	74,7	18,1	74,6	18,6	74,5	19,4
13,0	11,8	77,6	16,8	77,4	17,2	77,3	17,7	77,2	17,9	77,1	18,2	77,0	18,7	76,9	19,6		
15,0	13,7	79,8	16,9	79,7	17,3	79,5	17,7	79,4	18,1	79,3	18,4	79,2	18,9	79,1	19,8		
120	73,95 kW	-19,8	-20,0	39,9	11,4	39,8	12,4	39,6	13,3	39,5	13,8	39,4	14,2	39,3	15,2	39,2	16,2
		-18,8	-19,0	41,1	11,9	40,9	12,8	40,8	13,7	40,7	14,1	40,6	14,6	40,5	15,5	40,4	16,5
		-16,7	-17,0	43,4	12,7	43,3	13,6	43,1	14,4	43,1	14,8	43,0	15,2	42,9	16,1	42,8	17,0
		-13,7	-15,0	45,8	13,4	45,6	14,2	45,5	15,0	45,4	15,4	45,3	15,8	45,2	16,6	45,1	17,5
		-11,8	-13,0	48,1	14,0	48,0	14,8	47,9	15,5	47,8	15,9	47,7	16,3	47,6	17,0	47,5	17,9
		-9,8	-11,0	50,5	14,6	50,4	15,3	50,2	16,0	50,1	16,3	50,0	16,7	49,9	17,4	49,8	18,3
		-9,5	-10,0	51,7	14,8	51,5	15,5	51,4	16,2	51,3	16,5	51,2	16,8	51,1	17,5	51,0	18,4
		-8,5	-9,1	52,7	15,0	52,6	15,7	52,5	16,3	52,4	16,7	52,3	17,0	52,2	17,7	52,1	18,6
		-7,0	-7,6	54,5	15,3	54,4	16,0	54,2	16,6	54,2	16,9	54,1	17,2	54,0	17,9	53,9	18,8
		-5,0	-5,6	56,9	15,7	56,7	16,3	56,6	16,9	56,5	17,2	56,4	17,5	56,3	18,2	56,2	19,0
		-3,0	-3,7	59,1	16,0	59,0	16,6	58,8	17,1	58,7	17,4	58,6	17,7	58,5	18,4	58,4	19,3
		0,0	-0,7	62,6	16,4	62,5	16,9	62,4	17,5	62,3	17,7	62,2	18,0	62,1	18,7	62,0	19,6
		3,0	2,2	66,1	16,7	65,9	17,2	65,8	17,7	65,7	18,0	65,6	18,2	65,5	18,9	65,4	19,8
		5,0	4,1	68,3	16,9	68,2	17,4	68,0	17,9	67,9	18,1	67,8	18,4	67,7	19,1	67,6	20,0
		7,0	6,0	70,5	17,0	70,4	17,5	70,3	18,0	70,2	18,2	70,1	18,4	70,0	19,0	69,9	19,9
		9,0	7,9	72,8	17,2	72,6	17,6	72,5	18,1	72,4	18,3	72,3	18,5	72,2	19,2	72,1	20,1
		11,0	9,8	75,0	17,3	74,9	17,7	74,7	18,1	74,7	18,4	74,6	18,6	74,5	19,3	74,4	20,2
13,0	11,8	77,4	17,4	77,2	17,8	77,1	18,2	77,0	18,4	76,9	18,6	76,8	19,3	76,7	20,1		
15,0	13,7	79,6	17,5	79,5	17,9	79,3	18,2	79,3	18,4	79,2	18,7	79,1	19,4	79,0	20,3		
110	67,65 kW	-19,8	-20,0	39,7	12,8	39,6	13,6	39,4	14,5	39,4	14,9	39,3	15,4	39,2	16,2	39,1	17,0
		-18,8	-19,0	40,9	13,2	40,7	14,0	40,6	14,9	40,5	15,3	40,5	15,7	40,3	16,5	40,2	17,4
		-16,7	-17,0	43,2	13,9	43,1	14,7	43,0	15,5	42,9	15,9	42,8	16,2	42,7	17,0	42,6	17,8
		-13,7	-15,0	45,6	14,6	45,4	15,3	45,3	16,0	45,2	16,4	45,2	16,7	45,0	17,5	44,9	18,3
		-11,8	-13,0	47,9	15,1	47,8	15,8	47,7	16,5	47,6	16,8	47,5	17,2	47,4	17,9	47,3	18,7
		-9,8	-11,0	50,3	15,6	50,2	16,2	50,0	16,9	50,0	17,2	49,9	17,5	49,8	18,2	49,7	19,0
		-9,5	-10,0	51,5	15,8	51,3	16,4	51,2	17,0	51,1	17,4	51,1	17,7	50,9	18,4	50,8	19,2
		-8,5	-9,1	52,5	16,0	52,4	16,6	52,3	17,2	52,2	17,5	52,1	17,8	52,0	18,5	51,9	19,4
		-7,0	-7,6	54,3	16,3	54,2	16,8	54,0	17,4	54,0	17,7	53,9	18,0	53,8	18,6	53,7	19,4
		-5,0	-5,6	56,7	16,6	56,5	17,1	56,4	17,7	56,3	18,0	56,2	18,2	56,1	18,9	56,0	19,7
		-3,0	-3,7	58,9	16,8	58,8	17,4	58,6	17,9	58,6	18,2	58,5	18,4	58,4	19,1	58,3	19,9
		0,0	-0,7	62,4	17,2	62,3	17,7	62,2	18,2	62,1	18,4	62,0	18,7	61,9	19,2	61,8	19,9
		3,0	2,2	65,9	17,5	65,7	17,9	65,6	18,4	65,5	18,6	65,4	18,8	65,3	19,3	65,2	20,0
		5,0	4,1	68,1	17,6	68,0	18,0	67,8	18,5	67,8	18,7	67,7	18,9	67,6	19,6	67,5	20,4
		7,0	6,0	70,3	17,7	70,2	18,1	70,1	18,6	70,0	18,8	69,9	19,0	69,8	19,7	69,7	20,2
		9,0	7,9	72,6	17,8	72,4	18,2	72,3	18,6	72,2	18,8	72,1	19,0	72,0	19,7	71,9	20,6
		11,0	9,8	74,8	17,9	74,7	18,3	74,5	18,7	74,5	18,9	74,4	19,1	74,3	19,8	74,2	20,9
13,0	11,8	77,2	18,0	77,0	18,4	76,9	18,8	76,8	19,0	76,7	19,2	76,6	19,9	76,5	21,0		
15,0	13,7	79,4	18,0	79,3	18,4	79,2	18,8	79,1	19,0	79,0	19,2	78,9	19,9	78,8	21,1		
100	61,50 kW	-19,8	-20,0	39,5	14,2	39,4	14,9	39,2	15,7	39,2	16,1	39,1	16,5	39,0	17,3	38,9	18,1
		-18,8	-19,0	40,7	14,5	40,5	15,3	40,4	16,0	40,3	16,4	40,3	16,8	40,2	17,5	40,1	18,3
		-16,7	-17,0	43,0	15,2	42,9	15,9	42,8	16,6	42,7	16,9	42,6	17,3	42,5	18,0	42,4	18,8
		-13,7	-15,0	45,4	15,7	45,2	16,4	45,1	17,0	45,1	17,4	45,0	17,7	44,9	18,4	44,8	19,2
		-11,8	-13,0	47,7	16,2	47,6	16,8	47,5	17,4	47,4	17,7	47,4	18,1	47,2	18,7	47,1	19,5
		-9,8	-11,0	50,1	16,6	50,0	17,2	49,8	17,8	49,8	18,1	49,7	18,4	49,6	19,1	49,5	19,9
		-9,5	-10,0	51,3	16,8	51,1	17,4	51,0	17,9	51,0	18,2	50,9	18,5	50,8	19,2	50,7	20,0
		-8,5	-9,1	52,3	17,0	52,2	17,5	52,1	18,1	52,0	18,3	52,0	18,6	51,8	19,2	51,7	19,9
		-7,0	-7,6	54,1	17,2	54,0	17,7	53,8	18,2	53,8	18,5	53,7	18,8	53,6	19,3	53,5	20,0
		-5,0	-5,6	56,4	17,5	56,3	18,0	56,2	18,5	56,1	18,7	56,1	19,0	56,0	19,5	55,9	20,1
		-3,0	-3,7	58,7	17,7	58,6	18,2	58,4	18,6	58,4	18,9	58,3	19,1	58,2	19,6	58,1	20,2
		0,0	-0,7	62,2	18,0	62,1	18,4	62,0	18,9	61,9	19,1	61,9	19,3	61,8	19,8	61,7	20,3
		3,0	2,2	65,6	18,2	65,5	18,6	65,4	19,0	65,3	19,2	65,2	19,4	65,1	19,9	65,0	20,4
		5,0	4,1	67,9	18,3	67,8	18,7	67,6	19,1	67,6	19,3	67,5	19,5	67,4	20,0	67,3	20,5
		7,0	6,0	70,1	18,4	70,0	18,8	69,9	19,2	69,8	19,4	69,7	19,6	69,6	20,1	69,5	20,6
		9,0	7,9	72,4	18,5	72,2	18,8	72,1	19,0	72,0	19,2	71,9	19,4	71,8	19,9	71,7	20,7
		11,0	9,8	74,6	18,5	74,4	18,9	74,3	19,1	74,2	19,3	74,1	19,5	74,0	20,0	73,9	20,8
13,0	11,8	77,0	18,6	76,8	19,0	76,7	19,2	76,6	19,4	76,5	19,6	76,4	20,1	76,3	20,9		
15,0	13,7	79,2	18,7	79,1	19,1	79,0	19,3	78,9	19,5	78,8	19,7	78,7	20,2	78,6	21,0		

NOTES - ANMERKUNGEN - Σημειώσεις - NOTAS - REMARQUES - NOTE - OPMERKINGEN - Примечания - NOTLAR

■ is shown as reference. When selecting the unit models, avoid the Outdoor air temperature range shown by ■.
 ■ dient als Verweis. Vermeiden Sie bei der Auswahl der Gerätemodelle den als ■ markierten Temperaturbereich der Außenluft.
 Η ■ είναι ενδεικτική. κατά την επιλογή των μοντέλων των μονάδων, αποφύγετε το εύρος θερμοκρασίας εξωτερικού αέρα που υποδεικνύεται.

5 Таблицы производительности

5 - 2 Таблицы теплопроизводительностей

RQYQ24PY1		TC: Total Capacity: kW ; PI: Power Input: kW (compressor + outdoor fan motor)															
Combination (%)	Capacity index (kW)	Outdoor air temp.		Indoor air temperature: °CDB													
				16.0		18.0		20.0		21.0		22.0		24.0			
				TC	PI	TC	PI	TC	PI	TC	PI	TC	PI	TC	PI		
		°CDB	°CWB	kW		kW		kW		kW		kW		kW			
90%	60,30 kW	-19,8	-20,0	40,0	15,8	39,9	16,6	39,8	17,4	39,7	17,8	39,7	18,2	39,6	18,6	39,6	19,0
		-18,8	-19,0	41,4	16,2	41,3	17,0	41,1	17,8	41,1	18,1	41,0	18,5	40,9	18,9	40,9	19,3
		-16,7	-17,0	44,1	17,0	44,0	17,7	43,8	18,4	43,8	18,8	43,7	19,1	43,6	19,5	43,6	19,8
		-13,7	-15,0	46,8	17,6	46,6	18,2	46,5	18,9	46,5	19,3	46,4	19,6	46,3	20,0	46,3	20,3
		-11,8	-13,0	49,5	18,1	49,3	18,7	49,2	19,4	49,2	19,7	49,1	20,0	49,0	20,3	49,0	20,6
		-9,8	-11,0	52,2	18,5	52,0	19,1	51,9	19,7	51,9	20,0	51,8	20,3	51,7	20,6	51,7	20,9
		-9,5	-10,0	53,5	18,7	53,4	19,3	53,3	19,9	53,2	20,2	53,1	20,5	53,0	20,8	53,0	21,0
		-8,5	-9,1	54,7	18,9	54,6	19,5	54,5	20,0	54,4	20,3	54,4	20,6	54,2	20,9	54,2	21,1
		-7,0	-7,6	56,7	19,1	56,6	19,7	56,5	20,2	56,4	20,5	56,4	20,7	56,3	21,0	56,3	21,3
		-5,0	-5,6	59,4	19,4	59,3	19,9	59,2	20,4	59,1	20,7	59,1	20,9	58,8	21,2	58,8	21,4
		-3,0	-3,7	62,0	19,6	61,9	20,1	61,7	20,6	61,7	20,8	61,6	21,1	58,8	21,4	58,8	21,6
		0,0	-0,7	66,0	19,9	65,9	20,4	65,8	20,8	65,3	20,8	63,2	20,0	58,8	18,4	58,8	18,4
		3,0	2,2	69,9	20,1	69,8	20,5	67,5	19,9	65,3	19,2	63,2	18,4	58,8	17,0	58,8	17,0
		5,0	4,1	72,5	20,2	71,8	20,4	67,5	18,9	65,3	18,2	63,2	17,5	58,8	16,2	58,8	16,2
		7,0	6,0	75,0	20,3	71,8	19,4	67,5	18,0	65,3	17,3	63,2	16,7	58,8	15,4	58,8	15,4
		9,0	7,9	76,2	19,8	71,8	18,5	67,5	17,2	65,3	16,5	63,2	15,9	58,8	14,7	58,8	14,7
		11,0	9,8	76,2	18,9	71,8	17,6	67,5	16,4	65,3	15,8	63,2	15,2	58,8	14,0	58,8	14,0
		13,0	11,8	76,2	18,0	71,8	16,8	67,5	15,6	65,3	15,1	63,2	14,5	58,8	13,4	58,8	13,4
15,0	13,7	76,2	17,2	71,8	16,1	67,5	15,0	65,3	14,4	63,2	13,9	58,8	12,9	58,8	12,9		
80%	53,60 kW	-19,8	-20,0	39,8	17,4	39,7	18,1	39,6	18,8	39,5	19,2	39,5	19,5	39,4	20,2	39,4	20,2
		-18,8	-19,0	41,2	17,7	41,0	18,4	40,9	19,1	40,9	19,4	40,8	19,8	40,7	20,5	40,7	20,5
		-16,7	-17,0	43,8	18,4	43,7	19,0	43,6	19,6	43,6	20,0	43,5	20,3	43,4	20,9	43,4	20,9
		-13,7	-15,0	46,5	18,9	46,4	19,5	46,3	20,1	46,3	20,4	46,2	20,7	46,1	21,3	46,1	21,3
		-11,8	-13,0	49,2	19,3	49,1	19,9	49,0	20,4	49,0	20,7	48,9	21,0	48,8	21,6	48,8	21,6
		-9,8	-11,0	51,9	19,7	51,8	20,2	51,7	20,7	51,7	21,0	51,6	21,3	51,5	21,8	51,5	21,8
		-9,5	-10,0	53,3	19,9	53,2	20,4	53,1	20,9	53,0	21,1	52,9	21,4	52,3	21,5	52,3	21,5
		-8,5	-9,1	54,5	20,0	54,4	20,5	54,3	21,0	54,2	21,2	54,2	21,5	52,3	20,9	52,3	20,9
		-7,0	-7,6	56,5	20,2	56,4	20,7	56,3	21,1	56,2	21,4	56,1	21,6	52,3	19,8	52,3	19,8
		-5,0	-5,6	59,2	20,4	59,1	20,9	59,0	21,3	58,1	21,0	56,1	20,2	52,3	18,6	52,3	18,6
		-3,0	-3,7	61,7	20,6	61,6	21,0	60,0	20,6	58,1	19,8	56,1	19,1	52,3	17,6	52,3	17,6
		0,0	-0,7	65,8	20,8	63,9	20,3	60,0	18,8	58,1	18,1	56,1	17,5	52,3	16,1	52,3	16,1
		3,0	2,2	67,7	20,0	63,9	18,7	60,0	17,4	58,1	16,7	56,1	16,1	52,3	14,9	52,3	14,9
		5,0	4,1	67,7	19,0	63,9	17,7	60,0	16,5	58,1	15,9	56,1	15,3	52,3	14,2	52,3	14,2
		7,0	6,0	67,7	18,1	63,9	16,9	60,0	15,7	58,1	15,2	56,1	14,6	52,3	13,5	52,3	13,5
		9,0	7,9	67,7	17,2	63,9	16,1	60,0	15,0	58,1	14,5	56,1	14,0	52,3	12,9	52,3	12,9
		11,0	9,8	67,7	16,4	63,9	15,4	60,0	14,4	58,1	13,8	56,1	13,3	52,3	12,4	52,3	12,4
		13,0	11,8	67,7	15,7	63,9	14,7	60,0	13,7	58,1	13,2	56,1	12,7	52,3	11,8	52,3	11,8
15,0	13,7	67,7	15,0	63,9	14,1	60,0	13,1	58,1	12,7	56,1	12,2	52,3	11,3	52,3	11,3		
70%	46,90 kW	-19,8	-20,0	39,6	18,9	39,5	19,6	39,4	20,2	39,3	20,5	39,3	20,8	39,2	21,4	39,2	21,4
		-18,8	-19,0	40,9	19,2	40,8	19,8	40,7	20,4	40,7	20,7	40,6	21,0	40,6	21,6	40,6	21,6
		-16,7	-17,0	43,6	19,8	43,5	20,3	43,4	20,9	43,4	21,2	43,3	21,4	43,2	22,0	43,2	22,0
		-13,7	-15,0	46,3	20,2	46,2	20,7	46,1	21,2	46,1	21,5	46,0	21,8	45,8	22,1	45,8	22,1
		-11,8	-13,0	49,0	20,5	48,9	21,0	48,8	21,5	48,8	21,8	48,7	22,0	45,8	20,5	45,8	20,5
		-9,8	-11,0	51,7	20,8	51,6	21,3	51,5	21,8	51,5	22,1	51,4	22,4	45,8	19,1	45,8	19,1
		-9,5	-10,0	53,0	21,0	52,9	21,4	52,5	21,6	52,5	21,8	52,4	22,0	45,8	18,4	45,8	18,4
		-8,5	-9,1	54,2	21,1	54,2	21,5	52,5	21,0	50,8	20,2	49,1	19,4	45,8	17,9	45,8	17,9
		-7,0	-7,6	56,3	21,2	55,9	21,5	52,5	19,9	50,8	19,2	49,1	18,4	45,8	17,0	45,8	17,0
		-5,0	-5,6	59,0	21,4	55,9	20,1	52,5	18,7	50,8	18,0	49,1	17,3	45,8	16,0	45,8	16,0
		-3,0	-3,7	59,2	20,3	55,9	18,9	52,5	17,6	50,8	17,0	49,1	16,3	45,8	15,1	45,8	15,1
		0,0	-0,7	59,2	18,6	55,9	17,4	52,5	16,2	50,8	15,6	49,1	15,0	45,8	13,9	45,8	13,9
		3,0	2,2	59,2	17,1	55,9	16,0	52,5	14,9	50,8	14,4	49,1	13,9	45,8	12,9	45,8	12,9
		5,0	4,1	59,2	16,3	55,9	15,2	52,5	14,2	50,8	13,7	49,1	13,2	45,8	12,3	45,8	12,3
		7,0	6,0	59,2	15,5	55,9	14,5	52,5	13,6	50,8	13,1	49,1	12,6	45,8	11,7	45,8	11,7
		9,0	7,9	59,2	14,8	55,9	13,9	52,5	13,0	50,8	12,5	49,1	12,1	45,8	11,2	45,8	11,2
		11,0	9,8	59,2	14,2	55,9	13,3	52,5	12,4	50,8	12,0	49,1	11,6	45,8	10,7	45,8	10,7
		13,0	11,8	59,2	13,5	55,9	12,7	52,5	11,9	50,8	11,5	49,1	11,1	45,8	10,3	45,8	10,3
15,0	13,7	59,2	13,0	55,9	12,2	52,5	11,4	50,8	11,0	49,1	10,6	45,8	9,87	45,8	9,87		
60%	40,20 kW	-19,8	-20,0	39,3	20,5	39,3	21,0	39,2	21,6	39,1	21,8	39,1	22,1	39,0	22,7	39,0	22,7
		-18,8	-19,0	40,7	20,7	40,6	21,3	40,5	21,8	40,5	22,0	40,5	22,3	39,2	21,8	39,2	21,8
		-16,7	-17,0	43,4	21,2	43,3	21,6	43,2	22,1	43,2	22,4	43,1	22,8	39,2	20,0	39,2	20,0
		-13,7	-15,0	46,1	21,5	46,0	21,9	45,0	21,7	43,6	20,9	42,1	20,1	39,2	18,5	39,2	18,5
		-11,8	-13,0	48,8	21,8	47,9	21,6	45,0	20,1	43,6	19,3	42,1	18,6	39,2	17,2	39,2	17,2
		-9,8	-11,0	50,8	21,5	47,9	20,1	45,0	18,7	43,6	18,0	42,1	17,3	39,2	16,0	39,2	16,0
		-9,5	-10,0	50,8	20,8	47,9	19,4	45,0	18,1	43,6	17,4	42,1	16,7	39,2	15,5	39,2	15,5
		-8,5	-9,1	50,8	20,2	47,9	18,8	45,0	17,5	43,6	16,9	42,1	16,3	39,2	15,0	39,2	15,0
		-7,0	-7,6	50,8	19,2	47,9	17,9	45,0	16,7	43,6	16,1	42,1	15,5	39,2	14,3	39,2	14,3
		-5,0	-5,6	50,8	18,0	47,9	16,8	45,0	15,7	43,6	15,1	42,1	14,6	39,2	13,5	39,2	13,5
		-3,0	-3,7	50,8	17,0	47,9	15,9	45,0	14,8	43,6	14,3	42,1	13,8	39,2	12,8	39,2	12,8
		0,0	-0,7	50,8	15,6	47,9	14,6	45,0	13,6	43,6	13,2	42,1	12,7	39,2	11,8	39,2	11,8
		3,0	2,2	50,8	14,4	47,9	13,5	45,0	12,6	43,6	12,2	42,1	11,8	39,2	10,9	39,2	10,9
		5,0	4,1	50,8	13,7	47,9	12,9	45,0	12,0	43,6	11,6	42,1	11,2	39,2	10,45	39,2	10,45
		7,0	6,0	50,8	13,1	47,9	12,3	45,0	11,5	43,6	11,1	42,1	10,7	39,2	10,00	39,2	10,00
		9,0	7,9	50,8	12,5	47,9	11,8	45,0	11,0	43,6	10,6	42,1	10,29	39,2	9,58	39,2	9,58
		11,0	9,8	50,8	12,0	47,9	11,3	45,0	10,6	43,6	10,21	42,1	9,87	39,2	9,19	39,2	9,19
		13,0	11,8	50,8	11,5	47,9	10,8	45,0	10,11	43,6	9,78	42,1	9,45	39,2	8,81	39,2	8,81
15,0	13,7	50,8	11,0	47,9	10,3	45,0	9,71	43,6	9,40	42,1	9,09	39,2	8,48	39,2	8,48		
50%	33,50 kW	-19,8	-20,0	39,1	22,1	39,0	22,5	37,5	21,6	36,3	20,8	35,1	20,0	32,7	18,4	32,7	18,4
		-18,8	-19,0	40,5	22,												

5 Таблицы производительности

5 - 2 Таблицы теплопроизводительностей

5

RQYQ24PY1

TC: Total Capacity: kW ; PI: Power Input: kW (compressor + outdoor fan motor)

Combination (%)	Capacity index (kW)	Outdoor air temp.		Indoor air temperature: °CDB											
				16.0		18.0		20.0		21.0		22.0		24.0	
				TC	PI	TC	PI	TC	PI	TC	PI	TC	PI	TC	PI
130	87,10 kW	-19,8	-20,0	41,0	9,50	40,8	10,7	40,6	11,8	40,5	12,4	40,5	13,0	40,3	14,2
		-18,8	-19,0	42,3	10,2	42,1	11,3	42,0	12,4	41,9	13,0	41,8	13,5	41,6	14,6
		-16,7	-17,0	45,0	11,3	44,8	12,4	44,7	13,4	44,6	13,9	44,5	14,5	44,3	15,5
		-13,7	-15,0	47,7	12,3	47,5	13,3	47,4	14,3	47,3	14,8	47,2	15,2	47,0	16,2
		-11,8	-13,0	50,4	13,2	50,2	14,1	50,0	15,0	50,0	15,5	49,9	15,9	49,7	16,8
		-9,8	-11,0	53,1	13,9	52,9	14,8	52,7	15,6	52,6	16,1	52,6	16,5	52,4	17,3
		-9,5	-10,0	54,4	14,3	54,3	15,1	54,1	15,9	54,0	16,3	53,9	16,8	53,7	17,6
		-8,5	-9,1	55,6	14,6	55,5	15,4	55,3	16,2	55,2	16,6	55,1	17,0	54,9	17,8
		-7,0	-7,6	57,7	15,0	57,5	15,8	57,3	16,5	57,2	16,9	57,1	17,3	57,0	18,1
		-5,0	-5,6	60,3	15,5	60,2	16,2	60,0	16,9	59,9	17,3	59,8	17,7	59,7	18,4
		-3,0	-3,7	62,9	15,9	62,7	16,6	62,6	17,3	62,5	17,6	62,4	18,0	62,2	18,7
		0,0	-0,7	66,9	16,5	66,8	17,1	66,6	17,7	66,5	18,1	66,4	18,4	66,3	19,0
		3,0	2,2	70,8	16,9	70,7	17,5	70,5	18,1	70,4	18,4	70,3	18,7	70,2	19,3
		5,0	4,1	73,4	17,1	73,2	17,7	73,1	18,3	73,0	18,6	72,9	18,9	72,7	19,4
		7,0	6,0	76,0	17,4	75,8	17,9	75,6	18,4	75,5	18,7	75,4	19,0	75,3	19,5
		9,0	7,9	78,5	17,5	78,3	18,1	78,2	18,6	78,1	18,8	78,0	19,1	77,8	19,6
		11,0	9,8	81,1	17,7	80,9	18,2	80,7	18,7	80,6	18,9	80,6	19,2	80,4	19,7
13,0	11,8	83,8	17,8	83,6	18,3	83,4	18,8	83,3	19,0	83,3	19,3	83,1	19,7		
15,0	13,7	86,3	17,9	86,2	18,4	86,0	18,8	85,9	19,1	85,8	19,3	85,0	19,5		
120	80,40 kW	-19,8	-20,0	40,7	11,1	40,6	12,2	40,4	13,2	40,3	13,8	40,3	14,3	40,1	15,4
		-18,8	-19,0	42,1	11,7	41,9	12,7	41,8	13,7	41,7	14,3	41,6	14,8	41,4	15,8
		-16,7	-17,0	44,8	12,7	44,6	13,7	44,5	14,7	44,4	15,1	44,3	15,6	44,1	16,6
		-13,7	-15,0	47,5	13,6	47,3	14,5	47,1	15,4	47,1	15,9	47,0	16,3	46,8	17,2
		-11,8	-13,0	50,2	14,4	50,0	15,3	49,8	16,1	49,8	16,5	49,7	16,9	49,5	17,8
		-9,8	-11,0	52,8	15,1	52,7	15,9	52,5	16,7	52,5	17,1	52,4	17,4	52,2	18,2
		-9,5	-10,0	54,2	15,4	54,0	16,2	53,9	16,9	53,8	17,3	53,7	17,7	53,6	18,4
		-8,5	-9,1	55,4	15,6	55,2	16,4	55,1	17,1	55,0	17,5	54,9	17,9	54,8	18,6
		-7,0	-7,6	57,4	16,0	57,3	16,7	57,1	17,4	57,0	17,8	56,9	18,2	56,8	18,9
		-5,0	-5,6	60,1	16,5	60,0	17,1	59,8	17,8	59,7	18,2	59,6	18,5	59,5	19,2
		-3,0	-3,7	62,7	16,8	62,5	17,5	62,4	18,1	62,3	18,4	62,2	18,8	62,0	19,4
		0,0	-0,7	66,7	17,3	66,6	17,9	66,4	18,5	66,3	18,8	66,2	19,1	66,1	19,7
		3,0	2,2	70,6	17,7	70,5	18,3	70,3	18,8	70,2	19,1	70,1	19,4	70,0	19,9
		5,0	4,1	73,2	17,9	73,0	18,4	72,9	19,0	72,8	19,2	72,7	19,5	72,5	20,0
		7,0	6,0	75,7	18,1	75,6	18,6	75,4	19,1	75,3	19,3	75,3	19,6	75,1	20,1
		9,0	7,9	78,3	18,2	78,1	18,7	78,0	19,2	77,9	19,4	77,8	19,7	77,7	20,2
		11,0	9,8	80,8	18,4	80,7	18,8	80,5	19,3	80,4	19,5	80,4	19,7	80,4	19,5
13,0	11,8	83,5	18,5	83,4	18,9	83,2	19,4	83,1	19,6	83,1	19,8	83,1	19,6		
15,0	13,7	86,1	18,6	85,9	19,0	85,8	19,4	85,7	19,6	84,2	19,3	78,4	17,8		
110	73,70 kW	-19,8	-20,0	40,5	12,6	40,4	13,6	40,2	14,6	40,1	15,1	40,1	15,6	39,9	16,6
		-18,8	-19,0	41,8	13,2	41,7	14,1	41,6	15,1	41,5	15,6	41,4	16,0	41,3	17,0
		-16,7	-17,0	44,5	14,1	44,4	15,0	44,2	15,9	44,2	16,3	44,1	16,8	44,0	17,7
		-13,7	-15,0	47,2	15,0	47,1	15,8	46,9	16,6	46,9	17,0	46,8	17,4	46,7	18,2
		-11,8	-13,0	49,9	15,6	49,8	16,4	49,6	17,2	49,6	17,6	49,5	18,0	49,3	18,7
		-9,8	-11,0	52,6	16,2	52,5	17,0	52,3	17,7	52,3	18,0	52,2	18,4	52,0	19,1
		-9,5	-10,0	54,0	16,5	53,8	17,2	53,7	17,9	53,6	18,3	53,5	18,6	53,4	19,3
		-8,5	-9,1	55,2	16,7	55,0	17,4	54,9	18,1	54,8	18,4	54,7	18,8	54,6	19,4
		-7,0	-7,6	57,2	17,1	57,0	17,7	56,9	18,4	56,8	18,7	56,8	19,0	56,6	19,7
		-5,0	-5,6	59,9	17,5	59,7	18,1	59,6	18,7	59,5	19,0	59,4	19,3	59,3	19,9
		-3,0	-3,7	62,4	17,8	62,3	18,4	62,2	18,9	62,1	19,2	62,0	19,5	61,9	20,1
		0,0	-0,7	66,5	18,2	66,3	18,7	66,2	19,3	66,1	19,5	66,0	19,8	65,9	20,4
		3,0	2,2	70,4	18,5	70,2	19,0	70,1	19,5	70,0	19,8	69,9	20,0	69,8	20,5
		5,0	4,1	72,9	18,7	72,8	19,2	72,6	19,6	72,6	19,9	72,5	20,1	71,9	20,4
		7,0	6,0	75,5	18,8	75,4	19,3	75,2	19,7	75,1	20,0	75,1	20,2	71,9	19,4
		9,0	7,9	78,1	18,9	77,9	19,4	77,8	19,8	77,7	20,0	77,2	20,1	71,9	18,5
		11,0	9,8	80,6	19,0	80,5	19,5	80,3	19,9	79,8	19,9	79,7	19,2	71,9	17,6
13,0	11,8	83,3	19,1	83,2	19,5	82,5	19,7	79,8	19,0	77,2	18,2	71,9	16,8		
15,0	13,7	85,9	19,2	85,7	19,6	82,5	18,9	79,8	18,1	77,2	17,4	71,9	16,1		
100	67,00 kW	-19,8	-20,0	40,3	14,2	40,1	15,1	40,0	16,0	39,9	16,5	39,9	16,9	39,7	17,8
		-18,8	-19,0	41,6	14,7	41,5	15,6	41,4	16,4	41,3	16,9	41,2	17,3	41,1	18,1
		-16,7	-17,0	44,3	15,5	44,2	16,3	44,0	17,1	44,0	17,5	43,9	17,9	43,8	18,7
		-13,7	-15,0	47,0	16,3	46,9	17,0	46,7	17,8	46,7	18,1	46,6	18,5	46,5	19,2
		-11,8	-13,0	49,7	16,9	49,6	17,6	49,4	18,3	49,4	18,6	49,3	19,0	49,2	19,7
		-9,8	-11,0	52,4	17,4	52,3	18,0	52,1	18,7	52,1	19,0	52,0	19,4	51,9	20,0
		-9,5	-10,0	53,7	17,6	53,6	18,3	53,5	18,9	53,4	19,2	53,3	19,5	53,2	20,2
		-8,5	-9,1	54,9	17,8	54,8	18,4	54,7	19,0	54,6	19,4	54,5	19,7	54,4	20,3
		-7,0	-7,6	57,0	18,1	56,8	18,7	56,7	19,3	56,6	19,6	56,6	19,9	56,4	20,5
		-5,0	-5,6	59,7	18,4	59,5	19,0	59,4	19,6	59,3	19,8	59,3	20,1	59,1	20,7
		-3,0	-3,7	62,2	18,7	62,1	19,2	61,9	19,8	61,9	20,0	61,8	20,3	61,7	20,8
		0,0	-0,7	66,2	19,1	66,1	19,6	66,0	20,0	65,9	20,3	65,9	20,5	65,4	20,8
		3,0	2,2	70,1	19,3	70,0	19,8	69,9	20,2	69,8	20,5	69,8	20,7	65,4	19,2
		5,0	4,1	72,7	19,5	72,6	19,9	72,4	20,3	72,4	20,5	70,2	19,8	65,4	18,2
		7,0	6,0	75,3	19,6	75,1	20,0	75,0	20,4	72,6	19,6	70,2	18,9	65,4	17,4
		9,0	7,9	77,8	19,6	77,7	20,0	75,0	19,4	72,6	18,7	70,2	18,0	65,4	16,5
		11,0	9,8	80,4	19,7	79,8	19,9	75,0	18,5	72,6	17,8	70,2	17,1	65,4	15,8
13,0	11,8	83,1	19,8	79,8	19,0	75,0	17,6	72,6	17,0	70,2	16,3	65,4	15,1		
15,0	13,7	84,6	19,4	79,8	18,1	75,0	16,9	72,6	16,2	70,2	15,6	65,4	14,4		

NOTES - ANMERKUNGEN - Σημειώσεις - NOTAS - REMARQUES - NOTE - ÖPMERKINGEN - Примечания - NOTLAR

■ is shown as reference. When selecting the unit models, avoid the Outdoor air temperature range shown by ■.
 ■ dient als Verweis. Vermeiden Sie bei der Auswahl der Gerätemodelle den als ■ markierten Temperaturbereich der Außenluft.
 ■ είναι ενδεικτική. κατά την επιλογή των μοντέλων των μονάδων, αποφύγετε το εύρος θερμοκρασίας εξωτερικού αέρα που υποδεικνύεται.
 ■ se muestra como referencia. Cuando seleccione los modelos de unidad, evite el intervalo de temperaturas del aire exterior indicado mediante ■.
 ■ est montré comme référence. Lors du choix des modèles d'unités, évitez la plage de températures de l'air extérieur illustré par ■.
 ■ valori riportati unicamente come riferimento. Nel selezionare i modelli delle unità, non considerare i valori di temperatura dell'aria esterna indicati con il colore ■.
 ■ is als referentie getoond. Wanneer modellen van eenheden worden gekozen, vermijd dan het bereik van buitenluchttemperaturen geïllustreerd door ■.
 ■ показан как. При выборе модели устройства избегайте внешнюю температуру

воздуха, указанную в ■.
 ■ referans olarak gösterilmektedir. Ünite modellerini seçerken, belirtilen Dış hava sıcaklığı aralığından kaçının ■.

The above table shows the average value of conditions which may occur.
 Die obige Tabelle zeigt den Durchschnittswert der Bedingungen, die auftreten können.
 Στον παραπάνω πίνακα αναγράφεται η μέση τιμή για συνθήκες που μπορεί να προκύψουν.
 La tabla de arriba muestra el valor medio de condiciones que pueden ocurrir.
 Le tableau ci-dessus donne la valeur moyenne pour des conditions qui peuvent survenir.
 La tabella in alto mostra il valore delle condizioni medie che si possono riscontrare.
 De tabel hierboven geeft de gemiddelde waarde aan van situaties die kunnen voorvallen.
 Таблица расположенная выше показывает среднее значение условий, которые могут наступить.
 Yukardaki tablo meydana gelebilecek koşulların ortalama değerini göstermektedir.

5 Таблицы производительности

5 - 2 Таблицы теплопроизводительностей

RQYQ26PY1		TC: Total Capacity: kW ; PI: Power Input: kW (compressor + outdoor fan motor)															
Combination (%)	Capacity index (kW)	Outdoor air temp.		Indoor air temperature: °CDB													
				16.0		18.0		20.0		21.0		22.0		24.0			
				TC	PI	TC	PI	TC	PI	TC	PI	TC	PI	TC	PI		
		°CDB	°CWB	kW		kW		kW		kW		kW		kW			
90%	65,70 kW	-19,8	-20,0	45,8	19,4	45,7	20,3	45,5	21,2	45,5	21,6	45,4	22,1	45,3	22,9	45,3	22,9
		-18,8	-19,0	47,4	19,9	47,2	20,7	47,1	21,6	47,0	22,0	47,0	22,4	46,8	23,3	46,8	23,3
		-16,7	-17,0	50,5	20,7	50,3	21,4	50,2	22,2	50,1	22,6	50,1	23,0	49,9	23,8	49,9	23,8
		-13,7	-15,0	53,6	21,3	53,4	22,0	53,3	22,8	53,2	23,1	53,2	23,5	53,0	24,2	53,0	24,2
		-11,8	-13,0	56,7	21,9	56,5	22,6	56,4	23,2	56,3	23,6	56,3	23,9	56,1	24,6	56,1	24,6
		-9,8	-11,0	59,8	22,3	59,6	23,0	59,5	23,6	59,4	23,9	59,4	24,3	59,2	24,9	59,2	24,9
		-9,5	-10,0	61,3	22,5	61,2	23,2	61,0	23,8	61,0	24,1	60,9	24,4	60,8	25,0	60,8	25,0
		-8,5	-9,1	62,7	22,7	62,6	23,3	62,4	23,9	62,4	24,2	62,3	24,5	62,2	25,1	62,2	25,1
		-7,0	-7,6	65,0	22,9	64,9	23,5	64,8	24,1	64,7	24,4	64,6	24,7	63,9	24,9	63,9	24,9
		-5,0	-5,6	68,1	23,2	68,0	23,8	67,9	24,3	67,8	24,6	67,7	24,9	63,9	23,3	63,9	23,3
		-3,0	-3,7	71,1	23,5	70,9	24,0	70,8	24,5	70,7	24,8	68,6	23,9	63,9	22,0	63,9	22,0
		0,0	-0,7	75,7	23,7	75,6	24,2	73,4	23,6	71,0	22,7	68,6	21,8	63,9	20,1	63,9	20,1
		3,0	2,2	80,2	23,9	78,1	23,4	73,4	21,7	71,0	20,9	68,6	20,1	63,9	18,5	63,9	18,5
		5,0	4,1	82,8	23,8	78,1	22,2	73,4	20,6	71,0	19,8	68,6	19,1	63,9	17,6	63,9	17,6
		7,0	6,0	82,8	22,6	78,1	21,1	73,4	19,6	71,0	18,9	68,6	18,2	63,9	16,8	63,9	16,8
		9,0	7,9	82,8	21,5	78,1	20,1	73,4	18,7	71,0	18,0	68,6	17,3	63,9	16,0	63,9	16,0
		11,0	9,8	82,8	20,5	78,1	19,1	73,4	17,8	71,0	17,2	68,6	16,5	63,9	15,3	63,9	15,3
13,0	11,8	82,8	19,5	78,1	18,2	73,4	17,0	71,0	16,4	68,6	15,8	63,9	14,6	63,9	14,6		
15,0	13,7	82,8	18,7	78,1	17,4	73,4	16,3	71,0	15,7	68,6	15,1	63,9	14,0	63,9	14,0		
80%	58,40 kW	-19,8	-20,0	45,5	21,1	45,4	21,9	45,3	22,7	45,3	23,1	45,2	23,5	45,1	24,3	45,1	24,3
		-18,8	-19,0	47,1	21,5	47,0	22,3	46,9	23,0	46,8	23,4	46,8	23,8	46,6	24,5	46,6	24,5
		-16,7	-17,0	50,2	22,2	50,1	22,9	50,0	23,6	49,9	23,9	49,9	24,3	49,7	25,0	49,7	25,0
		-13,7	-15,0	53,3	22,7	53,2	23,4	53,1	24,0	53,0	24,4	53,0	24,7	52,8	25,4	52,8	25,4
		-11,8	-13,0	56,4	23,2	56,3	23,8	56,2	24,4	56,1	24,7	56,1	25,0	55,9	25,6	55,9	25,6
		-9,8	-11,0	59,5	23,6	59,4	24,2	59,3	24,7	59,2	25,0	59,2	25,3	56,8	24,4	56,8	24,4
		-9,5	-10,0	61,1	23,7	60,9	24,3	60,8	24,9	60,8	25,1	60,7	25,4	56,8	23,5	56,8	23,5
		-8,5	-9,1	62,4	23,9	62,3	24,4	62,2	25,0	62,2	25,2	61,0	24,8	56,8	22,8	56,8	22,8
		-7,0	-7,6	64,8	24,1	64,7	24,6	64,5	25,1	63,1	24,5	61,0	23,6	56,8	21,7	56,8	21,7
		-5,0	-5,6	67,9	24,3	67,8	24,8	65,2	23,9	63,1	23,0	61,0	22,1	56,8	20,3	56,8	20,3
		-3,0	-3,7	70,8	24,5	69,4	24,2	65,2	22,5	63,1	21,6	61,0	20,8	56,8	19,1	56,8	19,1
		0,0	-0,7	73,6	23,7	69,4	22,1	65,2	20,5	63,1	19,8	61,0	19,0	56,8	17,5	56,8	17,5
		3,0	2,2	73,6	21,8	69,4	20,3	65,2	18,9	63,1	18,2	61,0	17,5	56,8	16,2	56,8	16,2
		5,0	4,1	73,6	20,7	69,4	19,3	65,2	18,0	63,1	17,3	61,0	16,7	56,8	15,4	56,8	15,4
		7,0	6,0	73,6	19,7	69,4	18,4	65,2	17,1	63,1	16,5	61,0	15,9	56,8	14,7	56,8	14,7
		9,0	7,9	73,6	18,7	69,4	17,5	65,2	16,3	63,1	15,8	61,0	15,2	56,8	14,0	56,8	14,0
		11,0	9,8	73,6	17,9	69,4	16,7	65,2	15,6	63,1	15,1	61,0	14,5	56,8	13,4	56,8	13,4
13,0	11,8	73,6	17,0	69,4	16,0	65,2	14,9	63,1	14,4	61,0	13,9	56,8	12,8	56,8	12,8		
15,0	13,7	73,6	16,3	69,4	15,3	65,2	14,3	63,1	13,8	61,0	13,3	56,8	12,3	56,8	12,3		
70%	51,10 kW	-19,8	-20,0	45,3	22,8	45,2	23,5	45,1	24,2	45,0	24,6	45,0	24,9	44,9	25,6	44,9	25,6
		-18,8	-19,0	46,8	23,2	46,7	23,8	46,6	24,5	46,6	24,8	46,5	25,1	46,4	25,8	46,4	25,8
		-16,7	-17,0	49,9	23,7	49,8	24,3	49,7	24,9	49,7	25,3	49,6	25,6	49,5	26,2	49,5	26,2
		-13,7	-15,0	53,0	24,2	52,9	24,7	52,8	25,3	52,8	25,6	52,7	25,9	49,7	24,2	49,7	24,2
		-11,8	-13,0	56,1	24,5	56,0	25,1	55,9	25,6	55,2	25,4	53,4	24,4	49,7	22,4	49,7	22,4
		-9,8	-11,0	59,2	24,8	59,1	25,3	57,1	24,5	55,2	23,6	53,4	22,6	49,7	20,8	49,7	20,8
		-9,5	-10,0	60,8	25,0	60,7	25,5	57,1	23,6	55,2	22,7	53,4	21,8	49,7	20,1	49,7	20,1
		-8,5	-9,1	62,2	25,1	60,7	24,7	57,1	22,9	55,2	22,0	53,4	21,2	49,7	19,5	49,7	19,5
		-7,0	-7,6	64,4	25,1	60,7	23,4	57,1	21,8	55,2	20,9	53,4	20,1	49,7	18,6	49,7	18,6
		-5,0	-5,6	64,4	23,5	60,7	21,9	57,1	20,4	55,2	19,6	53,4	18,9	49,7	17,4	49,7	17,4
		-3,0	-3,7	64,4	22,1	60,7	20,7	57,1	19,2	55,2	18,5	53,4	17,8	49,7	16,5	49,7	16,5
		0,0	-0,7	64,4	20,2	60,7	18,9	57,1	17,6	55,2	17,0	53,4	16,4	49,7	15,1	49,7	15,1
		3,0	2,2	64,4	18,7	60,7	17,5	57,1	16,3	55,2	15,7	53,4	15,1	49,7	14,0	49,7	14,0
		5,0	4,1	64,4	17,7	60,7	16,6	57,1	15,5	55,2	14,9	53,4	14,4	49,7	13,3	49,7	13,3
		7,0	6,0	64,4	16,9	60,7	15,8	57,1	14,8	55,2	14,3	53,4	13,7	49,7	12,7	49,7	12,7
		9,0	7,9	64,4	16,1	60,7	15,1	57,1	14,1	55,2	13,6	53,4	13,1	49,7	12,2	49,7	12,2
		11,0	9,8	64,4	15,4	60,7	14,4	57,1	13,5	55,2	13,0	53,4	12,6	49,7	11,7	49,7	11,7
13,0	11,8	64,4	14,7	60,7	13,8	57,1	12,9	55,2	12,5	53,4	12,0	49,7	11,2	49,7	11,2		
15,0	13,7	64,4	14,1	60,7	13,2	57,1	12,4	55,2	11,9	53,4	11,5	49,7	10,7	49,7	10,7		
60%	43,80 kW	-19,8	-20,0	45,0	24,6	45,0	25,2	44,9	25,7	44,8	26,0	44,8	26,3	42,6	25,0	42,6	25,0
		-18,8	-19,0	46,6	24,8	46,5	25,4	46,4	26,0	46,4	26,2	46,4	26,0	42,6	23,9	42,6	23,9
		-16,7	-17,0	49,7	25,3	49,6	25,8	48,9	25,8	47,3	24,8	45,8	23,8	42,6	21,9	42,6	21,9
		-13,7	-15,0	52,8	25,6	52,0	25,6	48,9	23,7	47,3	22,8	45,8	21,9	42,6	20,2	42,6	20,2
		-11,8	-13,0	55,2	25,4	52,0	23,6	48,9	22,0	47,3	21,1	45,8	20,3	42,6	18,7	42,6	18,7
		-9,8	-11,0	55,2	23,5	52,0	22,0	48,9	20,4	47,3	19,7	45,8	18,9	42,6	17,5	42,6	17,5
		-9,5	-10,0	55,2	22,7	52,0	21,2	48,9	19,7	47,3	19,0	45,8	18,3	42,6	16,9	42,6	16,9
		-8,5	-9,1	55,2	22,0	52,0	20,6	48,9	19,1	47,3	18,4	45,8	17,7	42,6	16,4	42,6	16,4
		-7,0	-7,6	55,2	20,9	52,0	19,6	48,9	18,2	47,3	17,6	45,8	16,9	42,6	15,6	42,6	15,6
		-5,0	-5,6	55,2	19,6	52,0	18,3	48,9	17,1	47,3	16,5	45,8	15,9	42,6	14,7	42,6	14,7
		-3,0	-3,7	55,2	18,5	52,0	17,3	48,9	16,2	47,3	15,6	45,8	15,0	42,6	13,9	42,6	13,9
		0,0	-0,7	55,2	17,0	52,0	15,9	48,9	14,9	47,3	14,3	45,8	13,8	42,6	12,8	42,6	12,8
		3,0	2,2	55,2	15,7	52,0	14,7	48,9	13,8	47,3	13,3	45,8	12,8	42,6	11,9	42,6	11,9
		5,0	4,1	55,2	14,9	52,0	14,0	48,9	13,1	47,3	12,7	45,8	12,2	42,6	11,4	42,6	11,4
		7,0	6,0	55,2	14,2	52,0	13,4	48,9	12,5	47,3	12,1	45,8	11,7	42,6	10,9	42,6	10,9
		9,0	7,9	55,2	13,6	52,0	12,8	48,9	12,0	47,3	11,6	45,8	11,2	42,6	10,4	42,6	10,4
		11,0	9,8	55,2	13,0	52,0	12,2	48,9	11,5	47,3	11,1	45,8	10,7	42,6	9,99	42,6	9,99
13,0	11,8	55,2	12,4	52,0	11,7	48,9	11,0	47,3	10,6	45,8	10,27	42,6	9,58	42,6	9,58		
15,0	13,7	55,2	11,9	52,0	11,2	48,9	10,5	47,3	10,2	45,8	9,87	42,6	9,21	42,6	9,21		
50%	36,50 kW	-19,8	-20,0	44,8	26,3	43,4	25,4	40,8	23,7	39,4	22,8	38,1	21,9	35,5	20,2	35,5	20,2
		-18,8	-19,0	46,0	26,2												

5 Таблицы производительности

5 - 2 Таблицы теплопроизводительностей

5

RQYQ26PY1

TC: Total Capacity: kW ; PI: Power Input: kW (compressor + outdoor fan motor)

Combination (%)	Capacity index (kW)	Outdoor air temp.		Indoor air temperature: °CDB											
				16.0		18.0		20.0		21.0		22.0		24.0	
				TC	PI	TC	PI	TC	PI	TC	PI	TC	PI	TC	PI
130	94,90 kW	-19,8	-20,0	46,8	12,53	46,6	13,8	46,4	15,1	46,3	15,7	46,2	16,3	46,1	17,6
		-18,8	-19,0	48,4	13,2	48,2	14,5	48,0	15,7	47,9	16,3	47,8	16,9	47,6	18,1
		-16,7	-17,0	51,5	14,5	51,3	15,6	51,1	16,8	51,0	17,4	50,9	17,9	50,7	19,1
		-13,7	-15,0	54,6	15,6	54,4	16,6	54,2	17,7	54,1	18,2	54,0	18,8	53,8	19,8
		-11,8	-13,0	57,7	16,5	57,5	17,5	57,3	18,5	57,2	19,0	57,1	19,5	56,9	20,5
		-9,8	-11,0	60,8	17,3	60,6	18,2	60,4	19,2	60,3	19,6	60,2	20,1	60,0	21,0
		-9,5	-10,0	62,3	17,7	62,1	18,6	61,9	19,5	61,8	19,9	61,8	20,4	61,6	21,3
		-8,5	-9,1	63,7	18,0	63,5	18,8	63,3	19,7	63,2	20,2	63,1	20,6	63,0	21,5
		-7,0	-7,6	66,0	18,4	65,8	19,3	65,7	20,1	65,6	20,5	65,5	20,9	65,3	21,8
		-5,0	-5,6	69,1	18,9	68,9	19,7	68,8	20,5	68,7	20,9	68,6	21,3	68,4	22,1
		-3,0	-3,7	72,1	19,4	71,9	20,1	71,7	20,9	71,6	21,3	71,5	21,6	71,3	22,4
		0,0	-0,7	76,7	20,0	76,5	20,7	76,4	21,4	76,3	21,7	76,2	22,0	76,0	22,7
		3,0	2,2	81,2	20,4	81,0	21,0	80,8	21,7	80,8	22,0	80,7	22,3	80,5	23,0
		5,0	4,1	84,2	20,6	84,0	21,3	83,8	21,9	83,7	22,2	83,6	22,5	83,4	23,1
		7,0	6,0	87,1	20,8	86,9	21,4	86,7	22,0	86,6	22,3	86,6	22,6	86,4	23,2
		9,0	7,9	90,1	21,0	89,9	21,6	89,7	22,2	89,6	22,4	89,5	22,7	89,3	23,3
		11,0	9,8	93,0	21,2	92,8	21,7	92,6	22,2	92,5	22,5	92,4	22,8	92,3	23,3
13,0	11,8	96,1	21,3	95,9	21,8	95,7	22,3	95,6	22,6	95,5	22,8	95,3	22,2		
15,0	13,7	99,1	21,4	98,9	21,9	98,7	22,4	98,6	22,6	98,5	22,9	98,3	21,2		
120	87,60 kW	-19,8	-20,0	46,6	14,2	46,4	15,4	46,2	16,6	46,1	17,2	46,0	17,8	45,9	18,9
		-18,8	-19,0	48,1	14,9	47,9	16,0	47,8	17,2	47,7	17,7	47,6	18,3	47,4	19,4
		-16,7	-17,0	51,2	16,0	51,0	17,1	50,9	18,1	50,8	18,7	50,7	19,2	50,5	20,2
		-13,7	-15,0	54,3	17,0	54,1	18,0	54,0	19,0	53,9	19,5	53,8	20,0	53,6	20,9
		-11,8	-13,0	57,4	17,8	57,2	18,8	57,1	19,7	57,0	20,1	56,9	20,6	56,7	21,5
		-9,8	-11,0	60,5	18,6	60,3	19,4	60,2	20,3	60,1	20,7	60,0	21,1	59,8	22,0
		-9,5	-10,0	62,1	18,9	61,9	19,7	61,7	20,5	61,6	21,0	61,5	21,4	61,4	22,2
		-8,5	-9,1	63,5	19,1	63,3	20,0	63,1	20,8	63,0	21,2	62,9	21,6	62,8	22,4
		-7,0	-7,6	65,8	19,5	65,6	20,3	65,4	21,1	65,3	21,5	65,3	21,9	65,1	22,6
		-5,0	-5,6	68,9	20,0	68,7	20,7	68,5	21,5	68,4	21,8	68,4	22,2	68,2	22,9
		-3,0	-3,7	71,8	20,4	71,7	21,1	71,5	21,8	71,4	22,1	71,3	22,5	71,1	23,2
		0,0	-0,7	76,5	20,9	76,3	21,5	76,1	22,2	76,0	22,5	76,0	22,8	75,8	23,5
		3,0	2,2	81,0	21,3	80,8	21,9	80,6	22,5	80,5	22,8	80,5	23,1	80,3	23,7
		5,0	4,1	83,9	21,5	83,7	22,0	83,6	22,6	83,5	22,9	83,4	23,2	83,2	23,8
		7,0	6,0	86,9	21,6	86,7	22,2	86,5	22,7	86,4	23,0	86,3	23,3	86,2	23,4
		9,0	7,9	89,8	21,8	89,6	22,3	89,5	22,8	89,4	23,1	89,3	23,4	89,2	23,3
		11,0	9,8	92,8	21,9	92,6	22,4	92,4	22,9	92,3	23,2	91,5	23,1	91,5	21,2
13,0	11,8	95,9	22,0	95,7	22,5	95,5	22,9	94,7	22,9	91,5	22,0	85,2	20,2		
15,0	13,7	98,8	22,1	98,6	22,5	97,8	22,7	94,7	21,9	91,5	21,0	85,2	19,3		
110	80,30 kW	-19,8	-20,0	46,3	16,0	46,1	17,0	46,0	18,1	45,9	18,7	45,8	19,2	45,7	20,3
		-18,8	-19,0	47,9	16,6	47,7	17,6	47,5	18,6	47,5	19,1	47,4	19,7	47,2	20,7
		-16,7	-17,0	51,0	17,6	50,8	18,5	50,6	19,5	50,6	20,0	50,5	20,5	50,3	21,4
		-13,7	-15,0	54,1	18,4	53,9	19,3	53,7	20,2	53,7	20,7	53,6	21,1	53,4	22,0
		-11,8	-13,0	57,2	19,2	57,0	20,0	56,8	20,9	56,8	21,3	56,7	21,7	56,5	22,5
		-9,8	-11,0	60,3	19,8	60,1	20,6	59,9	21,4	59,9	21,8	59,8	22,2	59,6	23,0
		-9,5	-10,0	61,8	20,1	61,6	20,9	61,5	21,6	61,4	22,0	61,3	22,4	61,2	23,1
		-8,5	-9,1	63,2	20,3	63,0	21,1	62,9	21,8	62,8	22,2	62,7	22,6	62,6	23,3
		-7,0	-7,6	65,5	20,7	65,4	21,4	65,2	22,1	65,1	22,5	65,1	22,8	64,9	23,5
		-5,0	-5,6	68,6	21,1	68,5	21,8	68,3	22,4	68,2	22,8	68,2	23,1	68,0	23,8
		-3,0	-3,7	71,6	21,4	71,4	22,1	71,3	22,7	71,2	23,0	71,1	23,3	70,9	24,0
		0,0	-0,7	76,2	21,8	76,1	22,4	75,9	23,0	75,8	23,3	75,8	23,6	75,6	24,2
		3,0	2,2	80,7	22,2	80,6	22,7	80,4	23,2	80,3	23,5	80,2	23,8	80,1	23,4
		5,0	4,1	83,7	22,3	83,5	22,8	83,3	23,4	83,3	23,6	83,2	23,9	83,1	22,2
		7,0	6,0	86,6	22,4	86,5	22,9	86,3	23,4	86,2	23,7	86,1	24,0	86,0	21,1
		9,0	7,9	89,6	22,6	89,4	23,0	89,2	23,5	89,1	23,8	89,0	24,1	88,9	20,1
		11,0	9,8	92,5	22,6	92,3	23,1	92,1	23,5	92,0	23,8	91,9	24,1	91,8	19,2
13,0	11,8	95,6	22,7	95,4	23,1	95,2	23,5	95,1	23,8	95,0	24,1	94,9	18,3		
15,0	13,7	98,5	22,7	98,3	22,1	98,1	20,5	97,9	19,7	97,7	19,0	97,5	17,5		
100	73,00 kW	-19,8	-20,0	46,1	17,7	45,9	18,7	45,8	19,6	45,7	20,1	45,6	20,6	45,5	21,6
		-18,8	-19,0	47,6	18,2	47,5	19,1	47,3	20,1	47,2	20,6	47,2	21,0	47,0	22,0
		-16,7	-17,0	50,7	19,1	50,6	20,0	50,4	20,9	50,3	21,3	50,3	21,7	50,1	22,6
		-13,7	-15,0	53,8	19,9	53,7	20,7	53,5	21,5	53,4	21,9	53,4	22,3	53,2	23,1
		-11,8	-13,0	56,9	20,5	56,8	21,3	56,6	22,1	56,5	22,4	56,5	22,8	56,3	23,6
		-9,8	-11,0	60,0	21,1	59,9	21,8	59,7	22,5	59,6	22,9	59,6	23,2	59,4	23,9
		-9,5	-10,0	61,6	21,3	61,4	22,0	61,3	22,7	61,2	23,0	61,1	23,4	61,0	24,1
		-8,5	-9,1	62,9	21,5	62,8	22,2	62,7	22,9	62,6	23,2	62,5	23,5	62,4	24,2
		-7,0	-7,6	65,3	21,8	65,1	22,5	65,0	23,1	64,9	23,4	64,8	23,8	64,7	24,4
		-5,0	-5,6	68,4	22,2	68,2	22,8	68,1	23,4	68,0	23,7	67,9	24,0	67,8	24,6
		-3,0	-3,7	71,3	22,4	71,2	23,0	71,0	23,6	71,0	23,9	70,9	24,2	70,7	24,8
		0,0	-0,7	76,0	22,8	75,8	23,3	75,7	23,9	75,6	24,1	75,5	24,4	75,4	22,7
		3,0	2,2	80,5	23,0	80,3	23,5	80,2	24,0	80,1	24,3	80,0	24,6	79,9	20,9
		5,0	4,1	83,4	23,2	83,3	23,6	83,2	24,1	83,1	24,4	83,0	24,7	82,9	19,9
		7,0	6,0	86,4	23,2	86,2	23,7	86,1	24,2	86,0	24,5	85,9	24,8	85,8	18,9
		9,0	7,9	89,3	23,3	89,1	23,8	89,0	24,3	88,9	24,6	88,8	24,9	88,7	18,0
		11,0	9,8	92,0	23,3	91,8	23,8	91,7	24,3	91,6	24,6	91,5	24,9	91,4	17,2
13,0	11,8	94,9	22,1	94,7	20,6	94,5	19,2	94,3	18,5	94,1	17,8	93,9	16,4		
15,0	13,7	97,8	21,1	97,6	19,7	97,4	18,3	97,2	17,7	97,0	17,0	96,8	15,7		

NOTES - ANMERKUNGEN - Σημειώσεις - NOTAS - REMARQUES - NOTE - OPMERKINGEN - Примечания - NOTLAR

■ is shown as reference. When selecting the unit models, avoid the Outdoor air temperature range shown by ■.
 ■ dient als Verweis. Vermeiden Sie bei der Auswahl der Geräte Modelle den als ■ markierten Temperaturbereich der Außenluft.
 Η ■ είναι ενδεικτική. κατά την επιλογή των μοντέλων των μονάδων, αποφύγετε το εύρος θερμοκρασίας εξωτερικού αέρα που υποδεικνύεται.
 ■ se muestra como referencia. Cuando seleccione los modelos de unidad, evite el intervalo de temperaturas del aire exterior indicado mediante ■.
 ■ est montré comme référence. Lors du choix des modèles d'unités, évitez la plage de températures de l'air extérieur illustré par ■.
 ■ valori riportati unicamente come riferimento. Nel selezionare i modelli delle unità, non considerare i valori di temperatura dell'aria esterna indicati con il colore ■.
 ■ is als referentie getoond. Wanneer modellen van eenheden worden gekozen, vermijd dan het bereik van buitenluchttemperaturen geïllustreerd door ■.
 ■ показан как. При выборе модели устройства избегайте внешнюю температуру

воздуха, указанную в ■.
 ■ referans olarak gösterilmektedir. Ünite modellerini seçerken, belirtilen Dış hava sıcaklığı aralığından kaçının.

The above table shows the average value of conditions which may occur.
 Die obige Tabelle zeigt den Durchschnittswert der Bedingungen, die auftreten können.
 Στον παραπάνω πίνακα αναγράφεται η μέση τιμή για συνθήκες που μπορεί να προκύψουν.
 Le tableau de arriba muestra el valor medio de condiciones que pueden ocurrir.
 Le tableau ci-dessus donne la valeur moyenne pour des conditions qui peuvent survenir.
 La tabella in alto mostra il valore delle condizioni medie che si possono riscontrare.
 De tabel hierboven geeft de gemiddelde waarde aan van situaties die kunnen voorvallen.
 Таблица расположенная выше показывает среднее значение условий, которые могут наступить.
 Yukardaki tablo meydana gelebilecek koşulların ortalama değerini göstermektedir.

5 Таблицы производительности

5 - 2 Таблицы теплопроизводительностей

RQYQ28PY1		TC: Total Capacity: kW ; PI: Power Input: kW (compressor + outdoor fan motor)															
Combination (%)	Capacity index (kW)	Outdoor air temp.		Indoor air temperature: °CDB													
				16.0		18.0		20.0		21.0		22.0		24.0			
		°CDB	°CWB	TC	PI	TC	PI	TC	PI	TC	PI	TC	PI	TC	PI		
90%	70,65 kW	-19,8	-20,0	48,9	21,5	48,7	22,5	48,6	23,5	48,5	24,0	48,5	24,5	48,3	25,5	48,3	25,5
		-18,8	-19,0	50,5	22,0	50,4	22,9	50,2	23,9	50,2	24,4	50,1	24,9	50,0	25,8	50,0	25,8
		-16,7	-17,0	53,8	22,8	53,6	23,7	53,5	24,5	53,4	25,0	53,3	25,4	53,2	26,3	53,2	26,3
		-13,7	-15,0	57,0	23,4	56,9	24,2	56,7	25,1	56,7	25,5	56,6	25,9	56,5	26,7	56,5	26,7
		-11,8	-13,0	60,3	23,9	60,1	24,7	60,0	25,5	59,9	25,8	59,9	26,2	59,7	27,0	59,7	27,0
		-9,8	-11,0	63,5	24,3	63,4	25,1	63,3	25,8	63,2	26,1	63,1	26,5	63,0	27,2	63,0	27,2
		-9,5	-10,0	65,2	24,5	65,0	25,2	64,9	25,9	64,8	26,2	64,8	26,6	64,8	27,3	64,6	27,3
		-8,5	-9,1	66,6	24,7	66,5	25,3	66,4	26,0	66,3	26,3	66,2	26,7	66,1	27,3	66,1	27,3
		-7,0	-7,6	69,1	24,9	68,9	25,5	68,8	26,1	68,7	26,5	68,7	26,8	68,5	27,4	68,5	27,4
		-5,0	-5,6	72,3	25,1	72,2	25,7	72,1	26,3	72,0	26,6	71,9	26,9	71,8	27,4	71,8	27,4
		-3,0	-3,7	75,4	25,2	75,3	25,8	75,2	26,3	75,1	26,6	75,0	27,1	74,9	27,6	74,9	27,6
		0,0	-0,7	80,3	25,3	80,2	25,8	80,1	26,3	80,0	26,6	79,9	27,1	79,8	27,6	79,8	27,6
		3,0	2,2	85,0	25,3	84,8	25,3	84,7	25,3	84,6	25,3	84,5	25,3	84,4	25,3	84,3	25,3
		5,0	4,1	88,1	25,3	87,9	23,9	87,8	23,9	87,7	22,2	87,6	21,4	87,5	20,5	87,4	18,9
		7,0	6,0	88,9	24,2	88,8	22,6	88,7	21,0	88,6	20,2	88,5	19,5	88,4	18,0	88,3	17,1
		9,0	7,9	88,9	23,0	88,8	21,4	88,7	19,9	88,6	19,2	88,5	18,5	88,4	17,1	88,3	16,2
		11,0	9,8	88,9	21,8	88,8	20,3	88,7	18,9	88,6	18,2	88,5	17,6	88,4	16,2	88,3	15,4
13,0	11,8	88,9	20,6	88,8	19,3	88,7	18,0	88,6	17,3	88,5	16,7	88,4	15,4	88,3	14,7		
15,0	13,7	88,9	19,6	88,8	18,3	88,7	17,1	88,6	16,5	88,5	15,9	88,4	14,7	88,3	14,7		
80%	62,80 kW	-19,8	-20,0	48,6	23,5	48,5	24,4	48,4	25,2	48,3	25,7	48,2	26,1	48,1	27,0	48,1	27,0
		-18,8	-19,0	50,2	23,9	50,1	24,7	50,0	25,6	49,9	26,0	49,9	26,4	49,7	27,2	49,7	27,2
		-16,7	-17,0	53,5	24,5	53,4	25,3	53,2	26,1	53,2	26,5	53,1	26,9	53,0	27,6	53,0	27,6
		-13,7	-15,0	56,8	25,0	56,6	25,8	56,5	26,5	56,4	26,8	56,4	27,2	56,3	27,9	56,3	27,9
		-11,8	-13,0	60,0	25,4	59,9	26,1	59,8	26,8	59,7	27,1	59,6	27,5	59,5	28,1	59,5	28,1
		-9,8	-11,0	63,3	25,7	63,1	26,4	63,0	27,0	62,9	27,3	62,9	27,6	62,8	28,1	62,8	28,1
		-9,5	-10,0	64,9	25,9	64,8	26,5	64,7	27,1	64,6	27,4	64,5	27,7	64,4	28,1	64,4	28,1
		-8,5	-9,1	66,4	26,0	66,2	26,6	66,1	27,2	66,0	27,5	65,9	27,8	65,8	28,1	65,8	28,1
		-7,0	-7,6	68,8	26,1	68,7	26,7	68,6	27,2	68,5	27,5	68,4	27,8	68,3	28,1	68,3	28,1
		-5,0	-5,6	72,1	26,2	71,9	26,8	71,8	27,3	71,7	27,6	71,6	27,9	71,5	28,1	71,5	28,1
		-3,0	-3,7	75,2	26,3	75,1	26,9	75,0	27,4	74,9	27,7	74,8	28,0	74,7	28,1	74,7	28,1
		0,0	-0,7	79,0	25,8	78,9	24,0	78,8	22,3	78,7	21,5	78,6	20,7	78,5	19,1	78,4	19,1
		3,0	2,2	79,0	23,6	78,9	22,0	78,8	20,5	78,7	19,7	78,6	19,0	78,5	17,5	78,4	17,5
		5,0	4,1	79,0	22,3	78,9	20,8	78,8	19,4	78,7	18,7	78,6	18,0	78,5	16,6	78,4	16,6
		7,0	6,0	79,0	21,1	78,9	19,7	78,8	18,4	78,7	17,7	78,6	17,0	78,5	15,8	78,4	15,8
		9,0	7,9	79,0	20,0	78,9	18,7	78,8	17,4	78,7	16,8	78,6	16,2	78,5	15,0	78,4	15,0
		11,0	9,8	79,0	19,0	78,9	17,8	78,8	16,6	78,7	16,0	78,6	15,4	78,5	14,3	78,4	14,3
13,0	11,8	79,0	18,0	78,9	16,9	78,8	15,7	78,7	15,2	78,6	14,6	78,5	13,6	78,4	13,6		
15,0	13,7	79,0	17,2	78,9	16,1	78,8	15,0	78,7	14,5	78,6	14,0	78,5	12,9	78,4	12,9		
70%	54,95 kW	-19,8	-20,0	48,3	25,4	48,2	26,2	48,1	27,0	48,0	27,3	48,0	27,7	47,9	28,5	47,9	28,5
		-18,8	-19,0	50,0	25,7	49,9	26,5	49,8	27,2	49,7	27,6	49,6	27,9	49,5	28,7	49,5	28,7
		-16,7	-17,0	53,2	26,2	53,1	26,9	53,0	27,6	52,9	27,9	52,9	28,3	52,8	29,0	52,8	29,0
		-13,7	-15,0	56,5	26,6	56,4	27,3	56,3	27,9	56,2	28,2	56,2	28,5	56,1	29,0	56,1	29,0
		-11,8	-13,0	59,7	26,9	59,6	27,5	59,5	28,1	59,4	28,3	59,3	28,6	59,2	29,0	59,2	29,0
		-9,8	-11,0	63,0	27,1	62,9	27,7	62,8	28,2	62,7	28,5	62,6	28,8	62,5	29,0	62,5	29,0
		-9,5	-10,0	64,6	27,2	64,5	27,8	64,4	28,3	64,3	28,6	64,2	28,9	64,1	29,0	64,1	29,0
		-8,5	-9,1	66,1	27,3	66,0	27,9	65,9	28,4	65,8	28,7	65,7	29,0	65,6	29,0	65,6	29,0
		-7,0	-7,6	68,5	27,4	68,4	28,0	68,3	28,5	68,2	28,8	68,1	29,1	68,0	29,0	68,0	29,0
		-5,0	-5,6	69,1	25,8	69,0	24,1	68,9	22,4	68,8	21,6	68,7	20,8	68,6	19,2	68,5	19,2
		-3,0	-3,7	69,1	24,2	69,0	22,6	68,9	21,1	68,8	20,3	68,7	19,5	68,6	18,0	68,5	18,0
		0,0	-0,7	69,1	22,0	69,0	20,6	68,9	19,2	68,8	18,5	68,7	17,8	68,6	16,5	68,5	16,5
		3,0	2,2	69,1	20,2	69,0	18,9	68,9	17,6	68,8	17,0	68,7	16,4	68,6	15,1	68,5	15,1
		5,0	4,1	69,1	19,1	69,0	17,9	68,9	16,7	68,8	16,1	68,7	15,5	68,6	14,4	68,5	14,4
		7,0	6,0	69,1	18,1	69,0	17,0	68,9	15,8	68,8	15,3	68,7	14,7	68,6	13,7	68,5	13,7
		9,0	7,9	69,1	17,2	69,0	16,1	68,9	15,1	68,8	14,5	68,7	14,0	68,6	13,0	68,5	13,0
		11,0	9,8	69,1	16,3	69,0	15,3	68,9	14,3	68,8	13,8	68,7	13,4	68,6	12,4	68,5	12,4
13,0	11,8	69,1	15,5	69,0	14,6	68,9	13,6	68,8	13,2	68,7	12,7	68,6	11,8	68,5	11,8		
15,0	13,7	69,1	14,8	69,0	13,9	68,9	13,0	68,8	12,6	68,7	12,1	68,6	11,3	68,5	11,3		
60%	47,10 kW	-19,8	-20,0	48,1	27,3	48,0	28,0	47,9	28,7	47,8	29,0	47,8	29,3	47,8	28,1	47,8	28,1
		-18,8	-19,0	49,7	27,6	49,6	28,2	49,5	28,8	49,5	29,2	49,4	29,2	49,4	28,8	49,4	28,8
		-16,7	-17,0	53,0	27,9	52,9	28,5	52,8	28,9	52,8	29,3	52,7	29,6	52,7	29,0	52,7	29,0
		-13,7	-15,0	56,2	28,2	56,1	28,6	56,0	29,1	55,9	29,4	55,8	29,7	55,8	29,0	55,8	29,0
		-11,8	-13,0	59,2	28,2	59,1	28,6	59,0	29,1	58,9	29,4	58,8	29,7	58,8	29,0	58,8	29,0
		-9,8	-11,0	59,2	26,1	59,1	24,4	59,0	22,7	58,9	21,8	58,8	21,0	58,7	19,4	58,6	19,4
		-9,5	-10,0	59,2	25,2	59,1	23,5	59,0	21,9	58,9	21,1	58,8	20,3	58,7	18,7	58,6	18,7
		-8,5	-9,1	59,2	24,3	59,1	22,7	59,0	21,2	58,9	20,4	58,8	19,6	58,7	18,1	58,6	18,1
		-7,0	-7,6	59,2	23,1	59,1	21,6	59,0	20,1	58,9	19,4	58,8	18,7	58,7	17,3	58,6	17,3
		-5,0	-5,6	59,2	21,6	59,1	20,2	59,0	18,8	58,9	18,1	58,8	17,5	58,7	16,2	58,6	16,2
		-3,0	-3,7	59,2	20,3	59,1	19,0	59,0	17,7	58,9	17,1	58,8	16,5	58,7	15,3	58,6	15,3
		0,0	-0,7	59,2	18,5	59,1	17,3	59,0	16,2	58,9	15,6	58,8	14,9	58,7	14,0	58,6	14,0
		3,0	2,2	59,2	17,0	59,1	15,9	59,0	14,9	58,9	14,4	58,8	13,9	58,7	12,9	58,6	12,9
		5,0	4,1	59,2	16,1	59,1	15,1	59,0	14,1	58,9	13,6	58,8	13,2	58,7	12,2	58,6	12,2
		7,0	6,0	59,2	15,3	59,1	14,3	59,0	13,4	58,9	13,0	58,8	12,5	58,7	11,7	58,6	11,7
		9,0	7,9	59,2	14,5	59,1	13,6	59,0	12,8	58,9	12,4	58,8	11,9	58,7	11,1	58,6	11,1
		11,0	9,8	59,2	13,8	59,1	13,0	59,0	12,2	58,9	11,8	58,8	11,4	58,7	10,6	58,6	10,6
13,0	11,8	59,2	13,2	59,1	12,4	59,0	11,6	58,9	11,2	58,8	10,9	58,7	10,1	58,6	10,1		
15,0	13,7	59,2	12,6	59,1	11,8	59,0	11,1	58,9	10,7	58,8	10,4	58,7	9,6	58,6	9,6		
50%	39,25 kW	-19,8	-20,0	47,8	29,3	46,6	28,7	43,8	26,7	42,3	25,7	40,9	24,7	38,1	22,7	38,1	22,7
		-18,8	-19,0	49,4	29,4	46,6	27,4	43,8	25,5	42,3	24,5	40,9	23,6	38,1			

5 Таблицы производительности

5 - 2 Таблицы теплопроизводительностей

5

RQYQ28PY1

TC: Total Capacity: kW ; PI: Power Input: kW (compressor + outdoor fan motor)

Combination (%)	Capacity index (kW)	Outdoor air temp.		Indoor air temperature: °CDB											
				16.0		18.0		20.0		21.0		22.0		24.0	
				TC	PI	TC	PI	TC	PI	TC	PI	TC	PI	TC	PI
130	102,05 kW	-19,8	-20,0	50,0	13,8	49,8	15,2	49,6	16,6	49,5	17,4	49,4	18,1	49,2	19,5
		-18,8	-19,0	51,6	14,5	51,4	15,9	51,2	17,3	51,1	18,0	51,0	18,7	50,8	20,1
		-16,7	-17,0	54,8	15,9	54,6	17,2	54,4	18,4	54,3	19,1	54,2	19,7	54,0	21,0
		-13,7	-15,0	58,1	17,0	57,9	18,2	57,7	19,4	57,6	20,0	57,5	20,6	57,3	21,8
		-11,8	-13,0	61,4	18,0	61,2	19,1	61,0	20,2	60,9	20,7	60,8	21,3	60,6	22,4
		-9,8	-11,0	64,6	18,8	64,4	19,8	64,2	20,8	64,1	21,3	64,0	21,9	63,8	22,9
		-9,5	-10,0	66,2	19,1	66,0	20,1	65,8	21,1	65,7	21,6	65,6	22,1	65,4	23,1
		-8,5	-9,1	67,7	19,4	67,5	20,4	67,3	21,4	67,2	21,8	67,1	22,3	66,9	23,6
		-7,0	-7,6	70,2	19,8	70,0	20,8	69,8	21,7	69,7	22,2	69,6	22,6	69,4	23,3
		-5,0	-5,6	73,4	20,3	73,2	21,2	73,0	22,1	72,9	22,5	72,8	23,0	72,6	23,8
		-3,0	-3,7	76,5	20,7	76,3	21,6	76,1	22,4	76,0	22,8	75,9	23,2	75,7	24,0
		0,0	-0,7	81,4	21,2	81,2	22,0	81,0	22,7	80,9	23,1	80,8	23,5	80,6	24,2
		3,0	2,2	86,1	21,5	85,9	22,2	85,7	22,9	85,6	23,3	85,5	23,7	85,3	24,4
		5,0	4,1	89,2	21,7	89,0	22,4	88,8	23,0	88,7	23,4	88,6	23,7	88,4	24,4
		7,0	6,0	92,3	21,8	92,1	22,5	91,9	23,1	91,8	23,4	91,7	23,7	91,5	24,4
		9,0	7,9	95,4	21,9	95,2	22,5	95,0	23,1	94,9	23,4	94,8	23,7	94,6	24,3
		11,0	9,8	98,5	22,0	98,3	22,5	98,1	23,1	98,0	23,4	97,9	23,7	97,7	24,3
13,0	11,8	101,8	22,0	101,6	22,5	101,4	23,1	101,3	23,3	101,2	23,6	101,1	23,5		
15,0	13,7	105	22,0	105	22,5	104	23,0	104	23,3	104	23,5	104	23,3		
120	94,20 kW	-19,8	-20,0	49,7	15,7	49,5	17,0	49,3	18,4	49,2	19,0	49,1	19,7	48,9	21,0
		-18,8	-19,0	51,3	16,4	51,1	17,7	50,9	19,0	50,9	19,6	50,8	20,2	50,6	21,5
		-16,7	-17,0	54,6	17,6	54,4	18,8	54,2	20,0	54,1	20,6	54,0	21,1	53,8	22,3
		-13,7	-15,0	57,8	18,6	57,6	19,7	57,5	20,8	57,4	21,4	57,3	21,9	57,1	23,0
		-11,8	-13,0	61,1	19,5	60,9	20,5	60,7	21,5	60,6	22,0	60,5	22,5	60,4	23,5
		-9,8	-11,0	64,4	20,2	64,2	21,1	64,0	22,1	63,9	22,5	63,8	23,0	63,6	24,0
		-9,5	-10,0	66,0	20,5	65,8	21,4	65,6	22,3	65,5	22,8	65,4	23,2	65,2	24,2
		-8,5	-9,1	67,4	20,7	67,3	21,6	67,1	22,5	67,0	23,0	66,9	23,4	66,7	24,3
		-7,0	-7,6	69,9	21,1	69,7	22,0	69,5	22,8	69,4	23,2	69,3	23,7	69,2	24,5
		-5,0	-5,6	73,1	21,5	73,0	22,3	72,8	23,1	72,7	23,5	72,6	23,9	72,4	24,7
		-3,0	-3,7	76,2	21,8	76,1	22,6	75,9	23,4	75,8	23,7	75,7	24,1	75,5	24,9
		0,0	-0,7	81,1	22,2	80,9	22,9	80,8	23,6	80,7	24,0	80,6	24,3	80,4	25,0
		3,0	2,2	85,9	22,5	85,7	23,1	85,5	23,8	85,4	24,1	85,3	24,4	85,1	25,1
		5,0	4,1	88,9	22,6	88,8	23,2	88,6	23,8	88,5	24,1	88,4	24,5	88,2	25,1
		7,0	6,0	92,0	22,7	91,9	23,3	91,7	23,9	91,6	24,1	91,5	24,4	91,3	25,0
		9,0	7,9	95,1	22,7	95,0	23,3	94,8	23,8	94,7	24,1	94,6	24,4	94,5	23,8
		11,0	9,8	98,2	22,7	98,1	23,3	97,9	23,8	97,8	24,1	97,7	24,3	97,5	22,5
13,0	11,8	101,5	22,7	101,3	23,2	101,1	23,7	101,0	24,0	100,9	24,2	100,8	21,4		
15,0	13,7	105	22,7	104	23,2	104	23,6	102	23,0	102	23,0	102	23,0		
110	86,35 kW	-19,8	-20,0	49,4	17,7	49,2	18,9	49,1	20,1	49,0	20,7	48,9	21,3	48,7	22,5
		-18,8	-19,0	51,0	18,3	50,9	19,4	50,7	20,6	50,6	21,2	50,5	21,8	50,4	22,9
		-16,7	-17,0	54,3	19,3	54,1	20,4	54,0	21,5	53,9	22,0	53,8	22,6	53,6	23,7
		-13,7	-15,0	57,6	20,2	57,4	21,2	57,2	22,2	57,1	22,7	57,1	23,2	56,9	24,2
		-11,8	-13,0	60,8	21,0	60,7	21,9	60,5	22,8	60,4	23,3	60,3	23,8	60,1	24,7
		-9,8	-11,0	64,1	21,6	63,9	22,4	63,7	23,3	63,7	23,7	63,6	24,2	63,4	25,1
		-9,5	-10,0	65,7	21,8	65,5	22,7	65,4	23,5	65,3	23,9	65,2	24,4	65,0	25,2
		-8,5	-9,1	67,2	22,0	67,0	22,9	66,8	23,7	66,8	24,1	66,7	24,5	66,5	25,3
		-7,0	-7,6	69,6	22,3	69,4	23,1	69,3	23,9	69,2	24,3	69,1	24,7	68,9	25,5
		-5,0	-5,6	72,9	22,7	72,7	23,4	72,5	24,2	72,5	24,5	72,4	24,9	72,2	25,6
		-3,0	-3,7	76,0	23,0	75,8	23,7	75,6	24,4	75,5	24,7	75,5	25,1	75,3	25,8
		0,0	-0,7	80,9	23,3	80,7	23,9	80,5	24,5	80,4	24,9	80,4	25,2	80,2	25,8
		3,0	2,2	85,6	23,4	85,4	24,0	85,2	24,6	85,2	24,9	85,1	25,2	84,9	25,3
		5,0	4,1	88,7	23,5	88,5	24,1	88,3	24,6	88,3	24,9	88,2	25,2	88,0	23,9
		7,0	6,0	91,8	23,5	91,6	24,1	91,4	24,6	91,4	24,9	91,3	25,1	91,1	22,6
		9,0	7,9	94,9	23,5	94,7	24,1	94,5	24,6	94,4	24,9	94,3	25,1	94,1	21,4
		11,0	9,8	98,0	23,5	97,8	24,0	97,6	24,5	97,5	24,8	97,4	25,0	97,2	20,4
13,0	11,8	101,2	23,5	101,1	23,9	101,0	24,3	100,9	24,6	100,8	24,9	100,7	19,3		
15,0	13,7	104	23,4	102	23,2	102	23,6	102	23,0	102	23,0	102	23,0		
100	78,50 kW	-19,8	-20,0	49,1	19,6	49,0	20,7	48,8	21,8	48,8	22,4	48,7	22,9	48,5	24,0
		-18,8	-19,0	50,8	20,1	50,6	21,2	50,5	22,3	50,4	22,8	50,3	23,3	50,2	24,4
		-16,7	-17,0	54,0	21,1	53,9	22,0	53,7	23,0	53,7	23,5	53,6	24,0	53,4	25,0
		-13,7	-15,0	57,3	21,8	57,1	22,7	57,0	23,6	56,9	24,1	56,8	24,6	56,7	25,5
		-11,8	-13,0	60,6	22,4	60,4	23,3	60,2	24,1	60,2	24,6	60,1	25,0	59,9	25,8
		-9,8	-11,0	63,8	23,0	63,7	23,7	63,5	24,5	63,4	24,9	63,3	25,3	63,2	26,1
		-9,5	-10,0	65,4	23,2	65,3	23,9	65,1	24,7	65,1	25,1	65,0	25,5	64,8	26,2
		-8,5	-9,1	66,9	23,3	66,8	24,1	66,6	24,8	66,5	25,2	66,4	25,6	66,3	26,3
		-7,0	-7,6	69,3	23,6	69,2	24,3	69,0	25,0	69,0	25,4	68,9	25,7	68,7	26,4
		-5,0	-5,6	72,6	23,9	72,5	24,5	72,3	25,2	72,2	25,6	72,1	25,9	72,0	26,6
		-3,0	-3,7	75,7	24,1	75,5	24,7	75,4	25,3	75,3	25,7	75,2	26,0	75,1	26,6
		0,0	-0,7	80,6	24,3	80,4	24,9	80,3	25,5	80,2	25,7	80,1	26,0	79,9	24,7
		3,0	2,2	85,3	24,4	85,2	24,9	85,0	25,5	84,7	25,6	84,7	26,0	84,6	22,6
		5,0	4,1	88,4	24,4	88,3	24,9	88,2	25,4	88,1	25,8	88,0	26,2	87,9	21,4
		7,0	6,0	91,5	24,4	91,3	24,9	91,2	25,3	91,1	25,7	91,0	26,0	90,9	20,2
		9,0	7,9	94,6	24,4	94,4	24,3	94,3	24,7	94,2	25,1	94,1	25,4	94,0	19,2
		11,0	9,8	97,7	24,3	97,5	23,0	97,4	23,4	97,3	23,7	97,2	24,0	97,1	18,2
13,0	11,8	98,7	23,4	98,6	21,8	98,5	20,3	98,4	19,5	98,3	18,8	98,2	17,3		
15,0	13,7	98,7	22,2	98,6	20,7	98,5	19,3	98,4	18,6	98,3	17,9	98,2	16,5		

NOTES - ANMERKUNGEN - Σημειώσεις - NOTAS - REMARQUES - NOTE - OPMERKINGEN - Примечания - NOTLAR

■ is shown as reference. When selecting the unit models, avoid the Outdoor air temperature range shown by ■.
 ■ dient als Verweis. Vermeiden Sie bei der Auswahl der Gerätemodelle den als ■ markierten Temperaturbereich der Außenluft.
 Η ■ είναι ενδεικτική. κατά την επιλογή των μοντέλων των μονάδων, αποφύγετε το εύρος θερμοκρασίας εξωτερικού αέρα που υποδεικνύεται ■.
 ■ se muestra como referencia. Cuando seleccione los modelos de unidad, evite el intervalo de temperaturas del aire exterior indicado mediante ■.
 ■ est montré comme référence. Lors du choix des modèles d'unités, évitez la plage de températures de l'air extérieur illustré par ■.
 ■ valori riportati unicamente come riferimento. Nel selezionare i modelli delle unità, non considerare i valori di temperatura dell'aria esterna indicati con il colore ■.
 ■ is als referentie getoond. Wanneer modellen van eenheden worden gekozen, vermijd dan het bereik van buitenluchttemperaturen geïllustreerd door ■.
 ■ показан как. При выборе модели устройства избегайте внешнюю температуру

воздуха, указанную в ■.
 ■ referans olarak gösterilmektedir. Ünite modellerini seçerken, belirtilen Dış hava sıcaklığı aralığından kaçının ■.

The above table shows the average value of conditions which may occur.
 Die obige Tabelle zeigt den Durchschnittswert der Bedingungen, die auftreten können.
 Στον παραπάνω πίνακα αναγράφεται η μέση τιμή για συνθήκες που μπορεί να προκύψουν.
 La tabla de arriba muestra el valor medio de condiciones que pueden ocurrir.
 Le tableau ci-dessus donne la valeur moyenne pour des conditions qui peuvent survenir.
 La tabella in alto mostra il valore delle condizioni medie che si possono riscontrare.
 De tabel hierboven geeft de gemiddelde waarde aan van situaties die kunnen voorvallen.
 Таблица расположенная выше показывает среднее значение условий, которые могут наступить.
 Yukardaki tablo meydana gelebilecek koşulların ortalama değerini göstermektedir.

5 Таблицы производительности

5 - 2 Таблицы теплопроизводительностей

RQYQ30PY1		TC: Total Capacity: kW ; PI: Power Input: kW (compressor + outdoor fan motor)													
Combination (%)	Capacity index (kW)	Outdoor air temp.		Indoor air temperature: °CDB											
				16.0		18.0		20.0		21.0		22.0		24.0	
				TC	PI	TC	PI	TC	PI	TC	PI	TC	PI	TC	PI
		°CDB	°CWB	kW		kW		kW		kW		kW		kW	
90%	76,50 kW	-19,8	-20,0	53,2	24,7	53,1	25,8	52,9	26,9	52,9	27,5	52,8	28,0	52,6	29,1
		-18,8	-19,0	55,2	25,2	55,0	26,3	54,9	27,4	54,8	27,9	54,7	28,4	54,6	29,5
		-16,7	-17,0	59,0	26,2	58,8	27,2	58,7	28,2	58,6	28,6	58,5	29,1	58,4	30,1
		-13,7	-15,0	62,8	27,0	62,7	27,9	62,5	28,8	62,4	29,2	62,4	29,7	62,2	30,6
		-11,8	-13,0	66,6	27,6	66,5	28,4	66,3	29,3	66,3	29,7	66,2	30,1	66,0	31,0
		-9,8	-11,0	70,5	28,1	70,3	28,9	70,2	29,6	70,1	30,0	70,0	30,4	69,9	31,2
		-9,5	-10,0	72,4	28,3	72,2	29,0	72,1	29,8	72,0	30,2	71,9	30,6	71,8	31,3
		-8,5	-9,1	74,1	28,4	74,0	29,2	73,8	29,9	73,7	30,3	73,7	30,6	73,5	31,4
		-7,0	-7,6	77,0	28,7	76,8	29,4	76,7	30,1	76,6	30,4	76,5	30,8	74,5	30,3
		-5,0	-5,6	80,8	28,9	80,7	29,5	80,5	30,2	80,4	30,5	80,0	30,7	74,5	28,1
		-3,0	-3,7	84,4	29,0	84,3	29,7	84,1	30,3	82,8	29,8	80,0	28,7	74,5	26,3
		0,0	-0,7	90,2	29,2	90,0	29,7	85,5	28,0	82,8	27,0	80,0	25,9	74,5	23,8
		3,0	2,2	95,7	29,2	91,0	27,5	85,5	25,6	82,8	24,6	80,0	23,6	74,5	21,8
		5,0	4,1	96,5	27,8	91,0	25,9	85,5	24,1	82,8	23,2	80,0	22,3	74,5	20,6
		7,0	6,0	96,5	26,3	91,0	24,5	85,5	22,8	82,8	21,9	80,0	21,1	74,5	19,5
		9,0	7,9	96,5	24,9	91,0	23,2	85,5	21,6	82,8	20,8	80,0	20,0	74,5	18,5
		11,0	9,8	96,5	23,5	91,0	22,0	85,5	20,5	82,8	19,7	80,0	19,0	74,5	17,5
		13,0	11,8	96,5	22,3	91,0	20,8	85,5	19,4	82,8	18,7	80,0	18,0	74,5	16,6
		15,0	13,7	96,5	21,2	91,0	19,8	85,5	18,4	82,8	17,8	80,0	17,1	74,5	15,8
		80%	68,00 kW	-19,8	-20,0	53,0	26,8	52,8	27,8	52,7	28,8	52,6	29,3	52,6	29,8
-18,8	-19,0			54,9	27,3	54,7	28,3	54,6	29,2	54,5	29,7	54,5	30,2	54,3	31,1
-16,7	-17,0			58,7	28,1	58,6	29,0	58,4	29,9	58,4	30,3	58,3	30,7	58,2	31,6
-13,7	-15,0			62,5	28,7	62,4	29,5	62,3	30,4	62,2	30,8	62,1	31,2	62,0	32,0
-11,8	-13,0			66,4	29,2	66,2	30,0	66,1	30,7	66,0	31,1	66,0	31,5	65,8	32,2
-9,8	-11,0			70,2	29,6	70,0	30,3	69,9	31,0	69,8	31,4	69,8	31,7	66,2	30,0
-9,5	-10,0			72,1	29,8	72,0	30,4	71,8	31,1	71,8	31,4	71,1	31,4	66,2	28,8
-8,5	-9,1			73,8	29,9	73,7	30,5	73,6	31,2	73,5	31,5	71,1	30,3	66,2	27,8
-7,0	-7,6			76,7	30,0	76,6	30,7	76,0	31,0	73,6	29,8	71,1	28,6	66,2	26,3
-5,0	-5,6			80,5	30,2	80,4	30,8	76,0	28,8	73,6	27,7	71,1	26,6	66,2	24,5
-3,0	-3,7			84,2	30,3	80,9	29,0	76,0	26,9	73,6	25,9	71,1	24,9	66,2	22,9
0,0	-0,7			85,8	28,1	80,9	26,2	76,0	24,4	73,6	23,5	71,1	22,6	66,2	20,8
3,0	2,2			85,8	25,6	80,9	23,9	76,0	22,3	73,6	21,4	71,1	20,6	66,2	19,1
5,0	4,1			85,8	24,2	80,9	22,6	76,0	21,0	73,6	20,3	71,1	19,5	66,2	18,0
7,0	6,0			85,8	22,9	80,9	21,4	76,0	19,9	73,6	19,2	71,1	18,5	66,2	17,1
9,0	7,9			85,8	21,7	80,9	20,2	76,0	18,9	73,6	18,2	71,1	17,5	66,2	16,2
11,0	9,8			85,8	20,5	80,9	19,2	76,0	17,9	73,6	17,3	71,1	16,7	66,2	15,4
13,0	11,8			85,8	19,4	80,9	18,2	76,0	17,0	73,6	16,4	71,1	15,8	66,2	14,6
15,0	13,7			85,8	18,5	80,9	17,3	76,0	16,2	73,6	15,6	71,1	15,1	66,2	14,0
70%	59,50 kW			-19,8	-20,0	52,7	29,0	52,5	29,9	52,4	30,8	52,4	31,2	52,3	31,6
		-18,8	-19,0	54,6	29,4	54,5	30,2	54,3	31,1	54,3	31,5	54,2	31,9	54,1	32,7
		-16,7	-17,0	58,4	30,0	58,3	30,8	58,2	31,6	58,1	31,9	58,1	32,3	57,9	33,1
		-13,7	-15,0	62,2	30,5	62,1	31,2	62,0	31,9	61,9	32,3	61,9	32,6	58,0	30,2
		-11,8	-13,0	66,1	30,9	65,9	31,5	65,8	32,2	64,4	31,4	62,2	30,2	58,0	27,7
		-9,8	-11,0	69,9	31,1	69,8	31,8	66,5	30,1	64,4	29,0	62,2	27,8	58,0	25,6
		-9,5	-10,0	71,8	31,2	70,8	31,2	66,5	28,9	64,4	27,8	62,2	26,7	58,0	24,6
		-8,5	-9,1	73,5	31,3	70,8	30,1	66,5	28,0	64,4	26,9	62,2	25,8	58,0	23,8
		-7,0	-7,6	75,0	30,5	70,8	28,5	66,5	26,4	64,4	25,4	62,2	24,5	58,0	22,5
		-5,0	-5,6	75,0	28,4	70,8	26,5	66,5	24,6	64,4	23,7	62,2	22,8	58,0	21,0
		-3,0	-3,7	75,0	26,5	70,8	24,8	66,5	23,0	64,4	22,2	62,2	21,4	58,0	19,7
		0,0	-0,7	75,0	24,0	70,8	22,5	66,5	20,9	64,4	20,2	62,2	19,4	58,0	18,0
		3,0	2,2	75,0	21,9	70,8	20,5	66,5	19,1	64,4	18,5	62,2	17,8	58,0	16,5
		5,0	4,1	75,0	20,7	70,8	19,4	66,5	18,1	64,4	17,5	62,2	16,8	58,0	15,6
		7,0	6,0	75,0	19,6	70,8	18,4	66,5	17,2	64,4	16,6	62,2	16,0	58,0	14,8
		9,0	7,9	75,0	18,6	70,8	17,4	66,5	16,3	64,4	15,7	62,2	15,2	58,0	14,1
		11,0	9,8	75,0	17,7	70,8	16,6	66,5	15,5	64,4	15,0	62,2	14,4	58,0	13,4
		13,0	11,8	75,0	16,8	70,8	15,7	66,5	14,7	64,4	14,2	62,2	13,7	58,0	12,7
		15,0	13,7	75,0	16,0	70,8	15,0	66,5	14,0	64,4	13,6	62,2	13,1	58,0	12,2
		60%	51,00 kW	-19,8	-20,0	52,4	31,2	52,3	31,9	52,2	32,7	52,1	33,1	52,1	33,4
-18,8	-19,0			54,3	31,5	54,2	32,2	54,1	32,9	54,0	33,3	53,3	33,0	49,7	30,3
-16,7	-17,0			58,1	32,0	58,0	32,6	57,0	32,5	55,2	31,2	53,3	30,0	49,7	27,5
-13,7	-15,0			61,9	32,3	60,7	31,9	57,0	29,6	55,2	28,5	53,3	27,4	49,7	25,2
-11,8	-13,0			64,3	31,4	60,7	29,3	57,0	27,2	55,2	26,2	53,3	25,2	49,7	23,2
-9,8	-11,0			64,3	28,9	60,7	27,0	57,0	25,1	55,2	24,2	53,3	23,3	49,7	21,5
-9,5	-10,0			64,3	27,8	60,7	26,0	57,0	24,1	55,2	23,3	53,3	22,4	49,7	20,7
-8,5	-9,1			64,3	26,9	60,7	25,1	57,0	23,3	55,2	22,5	53,3	21,7	49,7	20,0
-7,0	-7,6			64,3	25,4	60,7	23,7	57,0	22,1	55,2	21,3	53,3	20,5	49,7	19,0
-5,0	-5,6			64,3	23,7	60,7	22,1	57,0	20,6	55,2	19,9	53,3	19,2	49,7	17,7
-3,0	-3,7			64,3	22,2	60,7	20,8	57,0	19,4	55,2	18,7	53,3	18,0	49,7	16,7
0,0	-0,7			64,3	20,1	60,7	18,9	57,0	17,6	55,2	17,0	53,3	16,4	49,7	15,2
3,0	2,2			64,3	18,5	60,7	17,3	57,0	16,2	55,2	15,6	53,3	15,1	49,7	14,0
5,0	4,1			64,3	17,5	60,7	16,4	57,0	15,3	55,2	14,8	53,3	14,3	49,7	13,3
7,0	6,0			64,3	16,6	60,7	15,5	57,0	14,6	55,2	14,1	53,3	13,6	49,7	12,6
9,0	7,9			64,3	15,7	60,7	14,8	57,0	13,8	55,2	13,4	53,3	12,9	49,7	12,0
11,0	9,8			64,3	15,0	60,7	14,1	57,0	13,2	55,2	12,7	53,3	12,3	49,7	11,5
13,0	11,8			64,3	14,2	60,7	13,4	57,0	12,5	55,2	12,1	53,3	11,7	49,7	10,9
15,0	13,7			64,3	13,5	60,7	12,7	57,0	12,0	55,2	11,6	53,3	11,2	49,7	10,4
50%	42,50 kW			-19,8	-20,0	52,1	33,4	50,6	32,5	47,5	30,2	46,0	29,0	44,4	27,9
		-18,8	-19,0	53,6	33,2	50,6	30,9	47,5	28,7	46,0	27,6	44,4	26,6	41,4	24,5
		-16,7	-17,0	53,6	30,1	50,6	28,1	47,5	26,1	46,0	25,2	44,4	24,2	41,4	22,3
		-13,7	-15,0	53,6	27,5	50,6	25,7	47,5	23,9	46,0	23,1	44,4	22,2	41,4	20,5
		-11,8	-13,0	53,6	25,3	50,6	23,7	47,5	22,0	46,0	21,3	44,4	20,5	41,4	18,9
		-9,8	-11,0	53,6	23,4	50,6	21,9	47,5	20,4	46,0	19,7	44,4	19,0	41,4	17,6
		-9,5	-10,0	53,6	22,5	50,6	21,1	47,5	19,7	46,0	19,0	44,4	18,3	41,4	17,0
		-8,5	-9,1	53,6	21,8	50,6	20,4	47,5	19,0	46,0	18,4	44,4	17,7	41,4	16,4
		-7,0	-7,6	53,6	20,6	50,6	19,3	47,5	18,1	46,0	17,4	44,4	16,8	41,4	15,6
		-5,0	-5,6	53,6	19,3	50,6	18,1	47,5	16,9	46,0	16,3	44,4	15,8	41,4	14,6
		-3,0	-3,7	53,6	18,1	50,6	17,0	47,5	15,9	46,0	15,4	44,4	14,8	41,4	13,8
		0,0	-0,7	53,6	16,5	50,6	15,5	47,5	14,5	46,0	14,1	44,4</			

5 Таблицы производительности

5 - 2 Таблицы теплопроизводительностей

5

RQYQ30PY1

TC: Total Capacity: kW ; PI: Power Input: kW (compressor + outdoor fan motor)

Combination (%)	Capacity index (kW)	Outdoor air temp.		Indoor air temperature: °CDB											
				16.0		18.0		20.0		21.0		22.0		24.0	
				TC	PI	TC	PI	TC	PI	TC	PI	TC	PI	TC	PI
130	110,50 kW	-19,8	-20,0	54,4	15,9	54,2	17,6	54,0	19,2	53,9	20,0	53,8	20,8	53,6	22,4
		-18,8	-19,0	56,3	16,9	56,1	18,4	55,9	20,0	55,8	20,7	55,7	21,5	55,5	23,1
		-16,7	-17,0	60,2	18,5	59,9	19,9	59,7	21,3	59,6	22,1	59,5	22,8	59,3	24,2
		-13,7	-15,0	64,0	19,8	63,8	21,2	63,6	22,5	63,4	23,1	63,3	23,8	63,1	25,1
		-11,8	-13,0	67,8	21,0	67,6	22,2	67,4	23,4	67,3	24,0	67,2	24,6	67,0	25,9
		-9,8	-11,0	71,6	21,9	71,4	23,0	71,2	24,2	71,1	24,8	71,0	25,3	70,8	26,5
		-9,5	-10,0	73,6	22,3	73,3	23,4	73,1	24,5	73,0	25,1	72,9	25,6	72,7	26,7
		-8,5	-9,1	75,3	22,7	75,1	23,7	74,9	24,8	74,7	25,3	74,6	25,9	74,4	26,9
		-7,0	-7,6	78,2	23,2	77,9	24,2	77,7	25,2	77,6	25,7	77,5	26,2	77,3	27,2
		-5,0	-5,6	82,0	23,7	81,8	24,7	81,6	25,6	81,4	26,1	81,3	26,6	81,1	27,5
		-3,0	-3,7	85,6	24,2	85,4	25,1	85,2	26,0	85,1	26,4	85,0	26,9	84,8	27,8
		0,0	-0,7	91,4	24,7	91,1	25,5	90,9	26,4	90,8	26,8	90,7	27,2	90,5	28,0
		3,0	2,2	96,9	25,1	96,7	25,8	96,5	26,6	96,4	27,0	96,3	27,4	96,0	28,1
		5,0	4,1	100,6	25,3	100,3	26,0	100,1	26,7	100,0	27,1	99,9	27,4	99,7	28,1
		7,0	6,0	104,2	25,4	104,0	26,1	103,8	26,7	103,6	27,1	103,5	27,4	103,3	28,1
		9,0	7,9	108	25,5	108	26,1	107	26,8	107	27,1	107	27,4	107	28,1
		11,0	9,8	111	25,5	111	26,1	111	26,7	111	27,1	111	27,4	110	28,1
13,0	11,8	115	25,5	115	26,1	115	26,7	115	27,0	115	27,3	114	28,1		
15,0	13,7	119	25,5	119	26,0	118	26,6	118	26,9	118	27,2	117	28,1		
120	102,00 kW	-19,8	-20,0	54,1	18,1	53,9	19,6	53,7	21,1	53,6	21,8	53,5	22,6	53,3	24,1
		-18,8	-19,0	56,0	19,0	55,8	20,4	55,6	21,8	55,5	22,5	55,4	23,2	55,2	24,7
		-16,7	-17,0	59,9	20,4	59,7	21,7	59,5	23,0	59,4	23,7	59,3	24,4	59,1	25,7
		-13,7	-15,0	63,7	21,6	63,5	22,8	63,3	24,1	63,2	24,7	63,1	25,3	62,9	26,5
		-11,8	-13,0	67,5	22,6	67,3	23,7	67,1	24,9	67,0	25,4	66,9	26,0	66,7	27,1
		-9,8	-11,0	71,4	23,4	71,2	24,5	71,0	25,5	70,9	26,1	70,8	26,6	70,6	27,7
		-9,5	-10,0	73,3	23,8	73,1	24,8	72,9	25,8	72,8	26,3	72,7	26,9	72,5	27,9
		-8,5	-9,1	75,0	24,1	74,8	25,1	74,6	26,1	74,5	26,6	74,4	27,1	74,2	28,0
		-7,0	-7,6	77,9	24,5	77,7	25,5	77,5	26,4	77,4	26,9	77,3	27,3	77,1	28,3
		-5,0	-5,6	81,7	25,0	81,5	25,9	81,3	26,8	81,2	27,2	81,1	27,7	80,9	28,5
		-3,0	-3,7	85,3	25,4	85,1	26,2	84,9	27,0	84,8	27,5	84,7	27,9	84,5	28,7
		0,0	-0,7	91,1	25,8	90,9	26,6	90,7	27,4	90,6	27,7	90,5	28,1	90,3	28,9
		3,0	2,2	96,6	26,1	96,4	26,8	96,2	27,5	96,1	27,9	96,0	28,2	95,8	28,9
		5,0	4,1	100,3	26,2	100,1	26,9	99,9	27,6	99,8	27,9	99,7	28,2	99,3	28,9
		7,0	6,0	103,9	26,3	103,7	26,9	103,5	27,6	103,4	27,9	103,3	28,2	103,1	29,2
		9,0	7,9	108	26,3	107	26,9	107	27,5	107	27,9	107	28,0	106,8	29,2
		11,0	9,8	111	26,3	111	26,9	111	27,5	111	27,9	111	28,0	110,8	29,2
13,0	11,8	115	26,3	115	26,9	114	27,2	114	27,6	114	27,9	113,8	29,2		
15,0	13,7	119	26,2	118	26,8	118	27,4	118	27,8	118	28,1	117,8	29,2		
110	93,50 kW	-19,8	-20,0	53,8	20,3	53,6	21,7	53,5	23,0	53,4	23,7	53,3	24,4	53,1	25,8
		-18,8	-19,0	55,7	21,0	55,6	22,4	55,4	23,7	55,3	24,3	55,2	25,0	55,0	26,3
		-16,7	-17,0	59,6	22,3	59,4	23,5	59,2	24,7	59,1	25,4	59,0	26,0	58,8	27,2
		-13,7	-15,0	63,4	23,4	63,2	24,5	63,0	25,6	62,9	26,2	62,8	26,7	62,7	27,9
		-11,8	-13,0	67,2	24,3	67,0	25,3	66,9	26,3	66,8	26,9	66,7	27,4	66,5	28,4
		-9,8	-11,0	71,1	25,0	70,9	25,9	70,7	26,9	70,6	27,4	70,5	27,9	70,3	28,8
		-9,5	-10,0	73,0	25,3	72,8	26,2	72,6	27,2	72,5	27,6	72,4	28,1	72,2	29,0
		-8,5	-9,1	74,7	25,5	74,5	26,4	74,3	27,3	74,2	27,8	74,1	28,3	74,0	29,2
		-7,0	-7,6	77,6	25,9	77,4	26,8	77,2	27,6	77,1	28,1	77,0	28,5	76,8	29,3
		-5,0	-5,6	81,4	26,3	81,2	27,1	81,0	27,9	80,9	28,3	80,8	28,7	80,7	29,5
		-3,0	-3,7	85,0	26,6	84,9	27,4	84,7	28,1	84,6	28,5	84,5	28,9	84,3	29,7
		0,0	-0,7	90,8	26,9	90,6	27,6	90,4	28,3	90,3	28,7	90,2	29,0	90,0	29,7
		3,0	2,2	96,3	27,1	96,1	27,8	96,0	28,4	95,9	28,7	95,8	29,1	95,6	29,7
		5,0	4,1	100,0	27,2	99,8	27,8	99,6	28,4	99,5	28,7	99,4	29,0	99,2	29,7
		7,0	6,0	103,6	27,2	103,4	27,8	103,2	28,4	103,1	28,7	103,0	29,0	102,8	29,7
		9,0	7,9	107	27,2	107	27,8	107	28,4	107	28,7	107	29,0	106,8	29,7
		11,0	9,8	111	27,2	111	27,7	111	28,3	111	28,7	111	29,0	110,8	29,7
13,0	11,8	115	27,1	115	27,6	115	28,1	115	28,5	115	28,8	114,8	29,7		
15,0	13,7	118	26,9	118	27,4	118	27,9	118	28,3	118	28,6	117,8	29,7		
100	85,00 kW	-19,8	-20,0	53,5	22,5	53,4	23,7	53,2	25,0	53,1	25,6	53,0	26,2	52,9	27,4
		-18,8	-19,0	55,5	23,1	55,3	24,3	55,1	25,5	55,0	26,1	55,0	26,7	54,8	27,9
		-16,7	-17,0	59,3	24,3	59,1	25,4	58,9	26,5	58,9	27,0	58,8	27,5	58,6	28,6
		-13,7	-15,0	63,1	25,2	62,9	26,2	62,8	27,2	62,7	27,7	62,6	28,2	62,4	29,2
		-11,8	-13,0	66,9	25,9	66,8	26,9	66,6	27,8	66,5	28,3	66,4	28,7	66,3	29,7
		-9,8	-11,0	70,8	26,5	70,6	27,4	70,4	28,3	70,3	28,7	70,3	29,2	70,1	30,0
		-9,5	-10,0	72,7	26,8	72,5	27,6	72,3	28,5	72,3	28,9	72,2	29,3	72,0	30,2
		-8,5	-9,1	74,4	27,0	74,2	27,8	74,1	28,6	74,0	29,0	73,9	29,4	73,7	30,3
		-7,0	-7,6	77,3	27,3	77,1	28,1	76,9	28,8	76,9	29,2	76,8	29,6	76,6	30,4
		-5,0	-5,6	81,1	27,6	80,9	28,3	80,8	29,1	80,7	29,4	80,6	29,8	80,4	30,5
		-3,0	-3,7	84,7	27,8	84,6	28,5	84,4	29,2	84,3	29,6	84,2	29,9	84,0	30,9
		0,0	-0,7	90,5	28,1	90,3	28,7	90,2	29,3	90,1	29,6	89,9	29,9	89,7	31,0
		3,0	2,2	96,0	28,2	95,9	28,8	95,0	29,0	91,9	29,9	88,9	26,8	82,8	24,6
		5,0	4,1	99,7	28,2	99,5	28,7	95,0	27,3	91,9	26,3	88,9	25,2	82,8	23,2
		7,0	6,0	103,3	28,2	101,1	27,8	95,0	25,8	91,9	24,8	88,9	23,8	82,8	21,9
		9,0	7,9	107	28,1	101	26,3	95,0	24,4	91,9	23,5	88,9	22,6	82,8	20,8
		11,0	9,8	107	26,7	101	24,9	95,0	23,1	91,9	22,2	88,9	21,4	82,8	19,7
13,0	11,8	107	25,2	101	23,5	95,0	21,9	91,9	21,1	88,9	20,3	82,8	18,7		
15,0	13,7	107	23,9	101	22,3	95,0	20,8	91,9	20,0	88,9	19,3	82,8	17,8		

NOTES - ANMERKUNGEN - Σημειώσεις - NOTAS - REMARQUES - NOTE - OPMERKINGEN - Примечания - NOTLAR

■ is shown as reference. When selecting the unit models, avoid the Outdoor air temperature range shown by ■
 ■ dient als Verweis. Vermeiden Sie bei der Auswahl der Geräte Modelle den als ■ markierten Temperaturbereich der Außenluft.
 Η ■ είναι ενδεικτική. κατά την επιλογή των μοντέλων των μονάδων, αποφύγετε το εύρος θερμοκρασίας εξωτερικού αέρα που υποδεικνύεται.
 ■ se muestra como referencia. Cuando seleccione los modelos de unidad, evite el intervalo de temperaturas del aire exterior indicado mediante ■
 ■ est montré comme référence. Lors du choix des modèles d'unités, évitez la plage de températures de l'air extérieur illustré par ■
 ■ valori riportati unicamente come riferimento. Nel selezionare i modelli delle unità, non considerare i valori di temperatura dell'aria esterna indicati con il colore ■
 ■ is als referentie getoond. Wanneer modellen van eenheden worden gekozen, vermijd dan het bereik van buitenluchttemperaturen geïllustreerd door ■
 ■ показан как. При выборе модели устройства избегайте внешнюю температуру

воздуха, указанную в ■
 ■ referans olarak gösterilmektedir. Ünite modellerini seçerken, belirtilen Dış hava sıcaklığı aralığından kaçının ■

The above table shows the average value of conditions which may occur.
 Die obige Tabelle zeigt den Durchschnittswert der Bedingungen, die auftreten können.
 Στον παραπάνω πίνακα αναγράφεται η μέση τιμή για συνθήκες που μπορεί να προκύψουν.
 Le tableau de arriba muestra el valor medio de condiciones que pueden ocurrir.
 La tabella ci-dessus donne la valeur moyenne pour des conditions qui peuvent survenir.
 La tabella in alto mostra il valore delle condizioni medie che si possono riscontrare.
 De tabel hierboven geeft de gemiddelde waarde aan van situaties die kunnen voorvallen.
 Таблица расположенная выше показывает среднее значение условий, которые могут наступить.
 Yukardaki tablo meydana gelebilecek koşulların ortalama değerini göstermektedir.

5 Таблицы производительности

5 - 2 Таблицы теплопроизводительностей

RQYQ32PY1		TC: Total Capacity: kW ; PI: Power Input: kW (compressor + outdoor fan motor)													
Combination (%)	Capacity index (kW)	Outdoor air temp.		Indoor air temperature: °CDB											
				16.0		18.0		20.0		21.0		22.0		24.0	
				TC	PI	TC	PI	TC	PI	TC	PI	TC	PI	TC	PI
		°CDB	°CWB	kW		kW		kW		kW		kW		kW	
90%	81,00 kW	-19,8	-20,0	55,5	25,5	55,4	26,7	55,2	27,8	55,1	28,4	55,1	29,0	54,9	30,2
		-18,8	-19,0	57,5	26,1	57,4	27,2	57,2	28,3	57,1	28,9	57,1	29,5	56,9	30,6
		-16,7	-17,0	61,5	27,1	61,4	28,1	61,2	29,2	61,1	29,7	61,1	30,2	60,9	31,3
		-13,7	-15,0	65,5	27,9	65,4	28,9	65,2	29,8	65,1	30,3	65,0	30,8	64,9	31,8
		-11,8	-13,0	69,5	28,6	69,4	29,5	69,2	30,4	69,1	30,8	69,0	31,3	68,9	32,1
		-9,8	-11,0	73,5	29,1	73,3	29,9	73,2	30,8	73,1	31,2	73,0	31,6	72,9	32,4
		-9,5	-10,0	75,5	29,3	75,3	30,1	75,2	30,9	75,1	31,3	75,0	31,7	74,9	32,5
		-8,5	-9,1	77,3	29,5	77,1	30,3	77,0	31,0	76,9	31,4	76,8	31,8	76,7	32,6
		-7,0	-7,6	80,3	29,7	80,1	30,5	80,0	31,2	79,9	31,6	79,8	32,0	78,4	31,9
		-5,0	-5,6	84,3	30,0	84,1	30,7	84,0	31,4	83,9	31,7	83,8	32,1	78,4	29,7
		-3,0	-3,7	88,1	30,1	87,9	30,8	87,8	31,5	87,1	31,5	84,2	30,2	78,4	27,7
		0,0	-0,7	94,1	30,3	93,9	30,9	90,0	29,6	87,1	28,4	84,2	27,3	78,4	25,1
		3,0	2,2	99,9	30,3	95,8	29,0	90,0	26,9	87,1	25,9	84,2	24,9	78,4	22,9
		5,0	4,1	101,6	29,4	95,8	27,4	90,0	25,4	87,1	24,5	84,2	23,5	78,4	21,7
		7,0	6,0	102	27,7	95,8	25,8	90,0	24,0	87,1	23,1	84,2	22,2	78,4	20,5
		9,0	7,9	102	26,2	95,8	24,5	90,0	22,7	87,1	21,9	84,2	21,1	78,4	19,5
		11,0	9,8	102	24,8	95,8	23,2	90,0	21,6	87,1	20,8	84,2	20,0	78,4	18,5
13,0	11,8	102	23,5	95,8	21,9	90,0	20,4	87,1	19,7	84,2	19,0	78,4	17,5		
15,0	13,7	102	22,3	95,8	20,8	90,0	19,4	87,1	18,7	84,2	18,0	78,4	16,7		
80%	72,00 kW	-19,8	-20,0	55,2	27,8	55,1	28,8	55,0	29,9	54,9	30,4	54,8	30,9	54,7	32,0
		-18,8	-19,0	57,2	28,3	57,1	29,3	56,9	30,3	56,9	30,8	56,8	31,3	56,7	32,3
		-16,7	-17,0	61,2	29,1	61,1	30,0	60,9	31,0	60,9	31,4	60,8	31,9	60,7	32,8
		-13,7	-15,0	65,2	29,8	65,1	30,6	64,9	31,5	64,9	31,9	64,8	32,4	64,6	33,2
		-11,8	-13,0	69,2	30,3	69,1	31,1	68,9	31,9	68,9	32,3	68,8	32,7	68,6	33,5
		-9,8	-11,0	73,2	30,7	73,1	31,5	72,9	32,2	72,8	32,6	72,8	32,9	69,7	31,6
		-9,5	-10,0	75,2	30,9	75,1	31,6	74,9	32,3	74,8	32,7	74,8	33,0	69,7	30,4
		-8,5	-9,1	77,0	31,0	76,8	31,7	76,7	32,4	76,6	32,7	74,9	31,9	69,7	29,3
		-7,0	-7,6	80,0	31,2	79,8	31,8	79,7	32,5	77,4	31,4	74,9	30,2	69,7	27,7
		-5,0	-5,6	84,0	31,3	83,8	32,0	80,0	30,4	77,4	29,2	74,9	28,1	69,7	25,8
		-3,0	-3,7	87,8	31,4	85,1	30,6	80,0	28,4	77,4	27,3	74,9	26,3	69,7	24,2
		0,0	-0,7	90,3	29,7	85,1	27,7	80,0	25,7	77,4	24,7	74,9	23,8	69,7	21,9
		3,0	2,2	90,3	27,0	85,1	25,2	80,0	23,5	77,4	22,6	74,9	21,8	69,7	20,1
		5,0	4,1	90,3	25,5	85,1	23,8	80,0	22,2	77,4	21,4	74,9	20,6	69,7	19,0
		7,0	6,0	90,3	24,1	85,1	22,5	80,0	21,0	77,4	20,2	74,9	19,5	69,7	18,0
		9,0	7,9	90,3	22,8	85,1	21,3	80,0	19,9	77,4	19,2	74,9	18,5	69,7	17,1
		11,0	9,8	90,3	21,6	85,1	20,3	80,0	18,9	77,4	18,2	74,9	17,6	69,7	16,3
13,0	11,8	90,3	20,5	85,1	19,2	80,0	17,9	77,4	17,3	74,9	16,7	69,7	15,4		
15,0	13,7	90,3	19,5	85,1	18,3	80,0	17,1	77,4	16,5	74,9	15,9	69,7	14,7		
70%	63,00 kW	-19,8	-20,0	54,9	30,1	54,8	31,0	54,7	31,9	54,6	32,4	54,6	32,8	54,4	33,7
		-18,8	-19,0	56,9	30,5	56,8	31,4	56,7	32,2	56,6	32,7	56,6	33,1	56,4	34,0
		-16,7	-17,0	60,9	31,2	60,8	32,0	60,7	32,8	60,6	33,2	60,5	33,6	60,4	34,4
		-13,7	-15,0	64,9	31,7	64,8	32,4	64,7	33,2	64,6	33,5	64,5	33,9	61,0	31,9
		-11,8	-13,0	68,9	32,1	68,8	32,8	68,6	33,4	67,8	33,1	65,5	31,8	61,0	29,2
		-9,8	-11,0	72,9	32,3	72,8	33,0	70,0	31,7	67,8	30,5	65,5	29,3	61,0	27,0
		-9,5	-10,0	74,9	32,4	74,5	32,9	70,0	30,5	67,8	29,3	65,5	28,2	61,0	26,0
		-8,5	-9,1	76,7	32,5	74,5	31,8	70,0	29,5	67,8	28,3	65,5	27,2	61,0	25,1
		-7,0	-7,6	79,0	32,2	74,5	30,0	70,0	27,9	67,8	26,8	65,5	25,8	61,0	23,8
		-5,0	-5,6	79,0	29,9	74,5	27,9	70,0	25,9	67,8	25,0	65,5	24,0	61,0	22,2
		-3,0	-3,7	79,0	28,0	74,5	26,1	70,0	24,3	67,8	23,4	65,5	22,5	61,0	20,8
		0,0	-0,7	79,0	25,3	74,5	23,7	70,0	22,0	67,8	21,3	65,5	20,5	61,0	18,9
		3,0	2,2	79,0	23,1	74,5	21,6	70,0	20,2	67,8	19,5	65,5	18,8	61,0	17,4
		5,0	4,1	79,0	21,9	74,5	20,5	70,0	19,1	67,8	18,4	65,5	17,8	61,0	16,5
		7,0	6,0	79,0	20,7	74,5	19,4	70,0	18,1	67,8	17,5	65,5	16,8	61,0	15,6
		9,0	7,9	79,0	19,6	74,5	18,4	70,0	17,2	67,8	16,6	65,5	16,0	61,0	14,8
		11,0	9,8	79,0	18,6	74,5	17,5	70,0	16,3	67,8	15,8	65,5	15,2	61,0	14,1
13,0	11,8	79,0	17,7	74,5	16,6	70,0	15,5	67,8	15,0	65,5	14,5	61,0	13,4		
15,0	13,7	79,0	16,8	74,5	15,8	70,0	14,8	67,8	14,3	65,5	13,8	61,0	12,8		
60%	54,00 kW	-19,8	-20,0	54,6	32,4	54,5	33,2	54,4	33,9	54,4	34,3	54,3	34,7	52,3	33,6
		-18,8	-19,0	56,6	32,7	56,5	33,4	56,4	34,2	56,3	34,6	56,1	34,8	52,3	31,9
		-16,7	-17,0	60,6	33,2	60,5	33,9	60,0	34,2	58,1	32,9	56,1	31,6	52,3	29,0
		-13,7	-15,0	64,6	33,5	63,9	33,7	60,0	31,2	58,1	30,0	56,1	28,9	52,3	26,6
		-11,8	-13,0	67,7	33,1	63,9	30,9	60,0	28,7	58,1	27,6	56,1	26,5	52,3	24,5
		-9,8	-11,0	67,7	30,5	63,9	28,5	60,0	26,5	58,1	25,5	56,1	24,5	52,3	22,6
		-9,5	-10,0	67,7	29,3	63,9	27,4	60,0	25,5	58,1	24,5	56,1	23,6	52,3	21,8
		-8,5	-9,1	67,7	28,3	63,9	26,4	60,0	24,6	58,1	23,7	56,1	22,8	52,3	21,1
		-7,0	-7,6	67,7	26,8	63,9	25,0	60,0	23,3	58,1	22,5	56,1	21,6	52,3	20,0
		-5,0	-5,6	67,7	25,0	63,9	23,3	60,0	21,7	58,1	21,0	56,1	20,2	52,3	18,7
		-3,0	-3,7	67,7	23,4	63,9	21,9	60,0	20,4	58,1	19,7	56,1	19,0	52,3	17,6
		0,0	-0,7	67,7	21,2	63,9	19,9	60,0	18,6	58,1	17,9	56,1	17,3	52,3	16,1
		3,0	2,2	67,7	19,5	63,9	18,2	60,0	17,1	58,1	16,5	56,1	15,9	52,3	14,8
		5,0	4,1	67,7	18,4	63,9	17,3	60,0	16,2	58,1	15,6	56,1	15,1	52,3	14,0
		7,0	6,0	67,7	17,5	63,9	16,4	60,0	15,3	58,1	14,8	56,1	14,3	52,3	13,3
		9,0	7,9	67,7	16,6	63,9	15,6	60,0	14,6	58,1	14,1	56,1	13,6	52,3	12,7
		11,0	9,8	67,7	15,8	63,9	14,8	60,0	13,9	58,1	13,4	56,1	13,0	52,3	12,1
13,0	11,8	67,7	15,0	63,9	14,1	60,0	13,2	58,1	12,8	56,1	12,4	52,3	11,5		
15,0	13,7	67,7	14,3	63,9	13,4	60,0	12,6	58,1	12,2	56,1	11,8	52,3	11,0		
50%	45,00 kW	-19,8	-20,0	54,3	34,7	53,2	34,3	50,0	31,8	48,4	30,6	46,8	29,4	43,6	27,1
		-18,8	-19,0	56,3	34,9	53,2	32,6	50,0	30,3	48,4	29,1	46,8	28,0	43,6	25,8
		-16,7	-17,0	56,4	31,8	53,2	29,6	50,0	27,6	48,4	26,5	46,8	25,5	43,6	23,6
		-13,7	-15,0	56,4	29,0	53,2	27,1	50,0	25,2	48,4	24,3	46,8	23,4	43,6	21,6
		-11,8	-13,0	56,4	26,7	53,2	24,9	50,0	23,2	48,4	22,4	46,8	21,6	43,6	20,0
		-9,8	-11,0	56,4	24,7	53,2	23,1	50,0	21,5	48,4	20,8	46,8	20,0	43,6	18,5
		-9,5	-10,0	56,4	23,7	53,2	22,2	50,0	20,7	48,4	20,0	46,8	19,3	43,6	17,9
		-8,5	-9,1	56,4	23,0	53,2	21,5	50,0	20,1	48,4	19,4	46,8	18,7	43,6	17,3
		-7,0	-7,6	56,4	21,8	53,2	20,4	50,0	19,1	48,4	18,4	46,8	17,7	43,6	16,5
		-5,0	-5,6	56,4	20,3	53,2	19,1	50,0	17,8	48,4	17,2	46,8	16,6	43,6	15,4
		-3,0	-3,7	56,4	19,1	53,2	17,9	50,0	16,8	48,4	16,2	46,8	15,7	43,6	14,6
		0,0	-0,7	56,4	17,4	53,2	16,4	50,0	15,3	48,4	14,8	46,8	1		

5 Таблицы производительности

5 - 2 Таблицы теплопроизводительностей

5

RQYQ32PY1

TC: Total Capacity: kW ; PI: Power Input: kW (compressor + outdoor fan motor)

Combination (%)	Capacity index (kW)	Outdoor air temp.		Indoor air temperature: °CDB											
				16.0		18.0		20.0		21.0		22.0		24.0	
				TC	PI	TC	PI	TC	PI	TC	PI	TC	PI	TC	PI
130	117,00 kW	-19,8	-20,0	56,8	16,3	56,5	18,0	56,3	19,7	56,2	20,5	56,1	21,39	55,9	23,09
		-18,8	-19,0	58,8	17,3	58,5	18,9	58,3	20,5	58,2	21,3	58,1	22,16	57,9	23,79
		-16,7	-17,0	62,8	19,0	62,5	20,5	62,3	22,0	62,2	22,7	62,1	23,49	61,9	24,99
		-13,7	-15,0	66,8	20,4	66,5	21,8	66,3	23,2	66,2	23,9	66,1	24,6	65,8	26,0
		-11,8	-13,0	70,7	21,6	70,5	22,9	70,3	24,2	70,2	24,8	70,1	25,5	69,8	26,8
		-9,8	-11,0	74,7	22,6	74,5	23,8	74,3	25,0	74,2	25,6	74,1	26,2	73,8	27,4
		-9,5	-10,0	76,7	23,0	76,5	24,2	76,3	25,4	76,2	25,9	76,1	26,5	75,8	27,7
		-8,5	-9,1	78,5	23,4	78,3	24,5	78,1	25,6	78,0	26,2	77,8	26,8	77,6	27,9
		-7,0	-7,6	81,5	23,9	81,3	25,0	81,1	26,1	81,0	26,6	80,8	27,1	80,6	28,2
		-5,0	-5,6	85,5	24,5	85,3	25,5	85,1	26,6	84,9	27,1	84,8	27,6	84,6	28,6
		-3,0	-3,7	89,3	25,0	89,1	26,0	88,9	26,9	88,7	27,4	88,6	27,9	88,4	28,8
		0,0	-0,7	95,3	25,6	95,1	26,5	94,8	27,3	94,7	27,8	94,6	28,2	94,4	29,1
		3,0	2,2	101,1	26,0	100,9	26,8	100,6	27,6	100,5	28,0	100,4	28,4	100,2	29,2
		5,0	4,1	104,9	26,2	104,6	26,9	104,4	27,7	104,3	28,1	104,2	28,5	104,0	29,2
		7,0	6,0	109	26,3	108	27,0	108	27,8	108	28,1	108	28,5	108	29,2
		9,0	7,9	112	26,4	112	27,1	112	27,8	112	28,1	112	28,5	112	29,2
		11,0	9,8	116	26,5	116	27,1	116	27,8	116	28,1	116	28,4	113	28,3
13,0	11,8	120	26,5	120	27,1	120	27,7	120	28,0	120	28,3	113	26,7		
15,0	13,7	124	26,4	124	27,0	124	27,6	123	27,9	122	27,6	113	25,4		
120	108,00 kW	-19,8	-20,0	56,5	18,6	56,3	20,2	56,0	21,7	55,9	22,5	55,8	23,3	55,6	24,9
		-18,8	-19,0	58,5	19,5	58,3	21,0	58,0	22,5	57,9	23,2	57,8	24,0	57,6	25,5
		-16,7	-17,0	62,5	21,0	62,2	22,4	62,0	23,8	61,9	24,5	61,8	25,2	61,6	26,6
		-13,7	-15,0	66,4	22,3	66,2	23,6	66,0	24,9	65,9	25,5	65,8	26,1	65,6	27,4
		-11,8	-13,0	70,4	23,4	70,2	24,5	70,0	25,7	69,9	26,3	69,8	26,9	69,6	28,1
		-9,8	-11,0	74,4	24,2	74,2	25,3	74,0	26,4	73,9	27,0	73,8	27,6	73,6	28,7
		-9,5	-10,0	76,4	24,6	76,2	25,7	76,0	26,8	75,9	27,3	75,8	27,8	75,6	28,9
		-8,5	-9,1	78,2	24,9	78,0	26,0	77,8	27,0	77,7	27,5	77,6	28,0	77,4	29,1
		-7,0	-7,6	81,2	25,4	81,0	26,4	80,8	27,4	80,7	27,9	80,6	28,4	80,4	29,3
		-5,0	-5,6	85,2	25,9	85,0	26,8	84,8	27,8	84,7	28,2	84,6	28,7	84,4	29,6
		-3,0	-3,7	89,0	26,3	88,8	27,2	88,6	28,1	88,5	28,5	88,4	28,9	88,2	29,8
		0,0	-0,7	95,0	26,8	94,8	27,6	94,6	28,4	94,5	28,8	94,4	29,2	94,1	30,0
		3,0	2,2	100,8	27,1	100,6	27,8	100,4	28,6	100,2	28,9	100,1	29,3	99,9	30,0
		5,0	4,1	104,6	27,2	104,4	27,9	104,1	28,6	104,0	29,0	103,9	29,3	103,7	30,0
		7,0	6,0	108	27,3	108	28,0	108	28,6	108	29,0	108	29,3	105	28,7
		9,0	7,9	112	27,3	112	28,0	112	28,6	112	28,9	112	29,2	105	27,1
		11,0	9,8	116	27,3	116	27,9	116	28,6	115	28,9	112	28,0	105	25,7
13,0	11,8	120	27,3	120	27,9	120	28,5	116	27,5	112	26,4	105	24,3		
15,0	13,7	124	27,2	124	27,8	120	27,2	116	26,1	112	25,1	105	23,1		
110	99,00 kW	-19,8	-20,0	56,2	20,9	56,0	22,3	55,8	23,8	55,7	24,5	55,6	25,2	55,4	26,6
		-18,8	-19,0	58,2	21,7	58,0	23,1	57,8	24,4	57,7	25,1	57,6	25,8	57,4	27,2
		-16,7	-17,0	62,1	23,0	62,0	24,3	61,8	25,6	61,7	26,2	61,6	26,9	61,4	28,1
		-13,7	-15,0	66,1	24,2	65,9	25,3	65,8	26,5	65,7	27,1	65,6	27,7	65,4	28,9
		-11,8	-13,0	70,1	25,1	69,9	26,2	69,7	27,3	69,6	27,8	69,6	28,4	69,4	29,5
		-9,8	-11,0	74,1	25,9	73,9	26,9	73,7	27,9	73,6	28,4	73,5	28,9	73,3	29,9
		-9,5	-10,0	76,1	26,2	75,9	27,2	75,7	28,1	75,6	28,6	75,5	29,1	75,3	30,1
		-8,5	-9,1	77,9	26,4	77,7	27,4	77,5	28,3	77,4	28,8	77,3	29,3	77,1	30,3
		-7,0	-7,6	80,9	26,8	80,7	27,7	80,5	28,6	80,4	29,1	80,3	29,6	80,1	30,5
		-5,0	-5,6	84,9	27,3	84,7	28,1	84,5	29,0	84,4	29,4	84,3	29,8	84,1	30,7
		-3,0	-3,7	88,7	27,6	88,5	28,4	88,3	29,2	88,2	29,6	88,1	30,0	87,9	30,8
		0,0	-0,7	94,7	27,9	94,5	28,7	94,3	29,4	94,2	29,8	94,1	30,2	93,9	30,9
		3,0	2,2	100,5	28,2	100,3	28,8	100,1	29,5	100,0	29,9	99,9	30,2	99,9	29,0
		5,0	4,1	104,3	28,2	104,1	28,9	103,9	29,5	103,8	29,9	102,9	29,8	99,9	27,4
		7,0	6,0	108	28,3	108	28,9	108	29,5	108	29,3	103	28,2	95,9	25,9
		9,0	7,9	112	28,3	112	28,9	110	28,8	106	27,7	103	26,6	95,9	24,5
		11,0	9,8	116	28,2	115	28,8	110	27,3	106	26,2	103	25,2	95,9	23,2
13,0	11,8	120	28,2	117	27,8	110	25,8	106	24,8	103	23,8	95,9	22,0		
15,0	13,7	123	28,1	117	26,4	110	24,5	106	23,6	103	22,7	95,9	20,9		
100	90,00 kW	-19,8	-20,0	55,9	23,2	55,7	24,5	55,5	25,8	55,4	26,5	55,3	27,1	55,1	28,4
		-18,8	-19,0	57,8	23,9	57,7	25,1	57,5	26,4	57,4	27,0	57,3	27,6	57,1	28,9
		-16,7	-17,0	61,8	25,1	61,7	26,2	61,5	27,4	61,4	28,0	61,3	28,5	61,1	29,7
		-13,7	-15,0	65,8	26,0	65,7	27,1	65,5	28,2	65,4	28,7	65,3	29,2	65,1	30,3
		-11,8	-13,0	69,8	26,8	69,6	27,8	69,5	28,8	69,4	29,3	69,3	29,8	69,1	30,8
		-9,8	-11,0	73,8	27,5	73,6	28,4	73,5	29,3	73,4	29,8	73,3	30,2	73,1	31,2
		-9,5	-10,0	75,8	27,7	75,6	28,6	75,5	29,5	75,4	30,0	75,3	30,4	75,1	31,3
		-8,5	-9,1	77,6	28,0	77,4	28,8	77,3	29,7	77,2	30,1	77,1	30,6	76,9	31,4
		-7,0	-7,6	80,6	28,3	80,4	29,1	80,2	29,9	80,2	30,3	80,1	30,8	79,9	31,6
		-5,0	-5,6	84,6	28,6	84,4	29,4	84,2	30,2	84,2	30,6	84,1	30,9	83,9	31,7
		-3,0	-3,7	88,4	28,9	88,2	29,6	88,0	30,3	87,9	30,7	87,9	31,1	87,1	31,5
		0,0	-0,7	94,4	29,1	94,2	29,8	94,0	30,5	93,9	30,8	93,6	31,0	87,1	28,4
		3,0	2,2	100,2	29,2	100,0	29,9	99,8	30,5	99,8	29,4	93,6	28,2	87,1	25,9
		5,0	4,1	104,0	29,3	103,8	29,9	100,0	28,8	96,8	27,7	93,6	26,6	87,1	24,5
		7,0	6,0	108	29,3	106	29,3	100	27,2	96,8	26,2	93,6	25,1	87,1	23,1
		9,0	7,9	112	29,2	106	27,7	100	25,7	96,8	24,8	93,6	23,8	87,1	21,9
		11,0	9,8	113	28,1	106	26,2	100	24,4	96,8	23,5	93,6	22,6	87,1	20,8
13,0	11,8	113	26,6	106	24,8	100	23,1	96,8	22,2	93,6	21,4	87,1	19,7		
15,0	13,7	113	25,2	106	23,6	100	21,9	96,8	21,1	93,6	20,3	87,1	18,7		

NOTES - ANMERKUNGEN - Σημειώσεις - NOTAS - REMARQUES - NOTE - OPMERKINGEN - Примечания - NOTLAR

■ is shown as reference. When selecting the unit models, avoid the Outdoor air temperature range shown by ■.
 ■ dient als Verweis. Vermeiden Sie bei der Auswahl der Gerätemodelle den als ■ markierten Temperaturbereich der Außenluft.
 Η ■ είναι ενδεικτική. κατά την επιλογή των μοντέλων των μονάδων, αποφύγετε το εύρος θερμοκρασίας εξωτερικού αέρα που υποδεικνύεται.
 ■ se muestra como referencia. Cuando seleccione los modelos de unidad, evite el intervalo de temperaturas del aire exterior indicado mediante ■.
 ■ est montré comme référence. Lors du choix des modèles d'unités, évitez la plage de températures de l'air extérieur illustré par ■.
 ■ valori riportati unicamente come riferimento. Nel selezionare i modelli delle unità, non considerare i valori di temperatura dell'aria esterna indicati con il colore ■.
 ■ is als referentie getoond. Wanneer modellen van eenheden worden gekozen, vermijd dan het bereik van buitenluchttemperaturen geïllustreerd door ■.
 ■ показан как. При выборе модели устройства избегайте внешнюю температуру

воздуха, указанную в ■.
 ■ referans olarak gösterilmektedir. Ünite modellerini seçerken, belirtilen Dış hava sıcaklığı aralığından kaçının ■.

The above table shows the average value of conditions which may occur.
 Die obige Tabelle zeigt den Durchschnittswert der Bedingungen, die auftreten können.
 Στον παραπάνω πίνακα αναγράφεται η μέση τιμή για συνθήκες που μπορεί να προκύψουν.
 La tabla de arriba muestra el valor medio de condiciones que pueden ocurrir.
 Le tableau ci-dessus donne la valeur moyenne pour des conditions qui peuvent survenir.
 La tabella in alto mostra il valore delle condizioni medie che si possono riscontrare.
 De tabel hierboven geeft de gemiddelde waarde aan van situaties die kunnen voorvallen.
 Таблица расположенная выше показывает среднее значение условий, которые могут наступить.
 Yukarıdaki tablo meydana gelebilecek koşulların ortalama değerini göstermektedir.

5 Таблицы производительности

5 - 2 Таблицы теплопроизводительностей

RQYQ34PY1		TC: Total Capacity: kW ; PI: Power Input: kW (compressor + outdoor fan motor)													
Combination (%)	Capacity index (kW)	Outdoor air temp.		Indoor air temperature: °CDB											
				16.0		18.0		20.0		21.0		22.0		24.0	
				TC	PI	TC	PI	TC	PI	TC	PI	TC	PI	TC	PI
		°CDB	°CWB	kW		kW		kW		kW		kW		kW	
90%	84,60 kW	-19,8	-20,0	52,4	19,9	52,3	21,1	52,1	22,3	52,0	22,9	51,9	23,5	51,7	24,7
		-18,8	-19,0	54,7	20,8	54,5	22,0	54,4	23,1	54,3	23,7	54,2	24,3	54,0	25,5
		-16,7	-17,0	59,3	22,5	59,1	23,6	59,0	24,6	58,9	25,2	58,8	25,7	58,6	26,8
		-13,7	-15,0	63,9	23,9	63,7	24,9	63,6	25,9	63,5	26,4	63,4	26,9	63,2	27,9
		-11,8	-13,0	68,6	25,2	68,4	26,1	68,2	27,0	68,1	27,4	68,0	27,9	67,9	28,8
		-9,8	-11,0	73,2	26,2	73,1	27,1	72,9	27,9	72,8	28,4	72,7	28,8	72,5	29,7
		-9,5	-10,0	75,6	26,7	75,4	27,6	75,2	28,4	75,1	28,8	75,1	29,2	74,9	30,0
		-8,5	-9,1	77,7	27,1	77,5	27,9	77,3	28,7	77,3	29,2	77,2	29,6	77,0	30,4
		-7,0	-7,6	81,2	27,8	81,1	28,6	80,9	29,3	80,8	29,7	80,7	30,1	80,5	30,9
		-5,0	-5,6	86,0	28,6	85,8	29,3	85,6	30,0	85,6	30,4	85,5	30,7	84,7	31,1
		-3,0	-3,7	90,5	29,2	90,3	29,9	90,2	30,6	90,1	31,0	90,0	31,3	84,7	29,2
		0,0	-0,7	97,7	30,2	97,6	30,8	97,2	31,3	94,1	30,1	91,0	28,9	84,7	26,6
		3,0	2,2	105	30,9	103	31,0	97,2	28,8	94,1	27,7	91,0	26,6	84,7	24,5
		5,0	4,1	109	31,4	103	29,4	97,2	27,3	94,1	26,3	91,0	25,3	84,7	23,3
		7,0	6,0	110	30,0	103	27,9	97,2	26,0	94,1	25,0	91,0	24,0	84,7	22,2
		9,0	7,9	110	28,5	103	26,6	97,2	24,8	94,1	23,8	91,0	22,9	84,7	21,2
		11,0	9,8	110	27,2	103	25,4	97,2	23,7	94,1	22,8	91,0	21,9	84,7	20,3
13,0	11,8	110	26,0	103	24,3	97,2	22,6	94,1	21,8	91,0	21,0	84,7	19,4		
15,0	13,7	110	24,9	103	23,2	97,2	21,7	94,1	20,9	91,0	20,1	84,7	18,6		
80%	75,20 kW	-19,8	-20,0	52,1	22,2	51,9	23,3	51,8	24,4	51,7	25,0	51,6	25,5	51,5	26,6
		-18,8	-19,0	54,4	23,1	54,2	24,1	54,1	25,2	54,0	25,7	53,9	26,2	53,8	27,2
		-16,7	-17,0	59,0	24,6	58,8	25,5	58,7	26,5	58,6	26,9	58,5	27,4	58,4	28,4
		-13,7	-15,0	63,6	25,8	63,4	26,7	63,3	27,6	63,2	28,0	63,1	28,5	63,0	29,4
		-11,8	-13,0	68,2	26,9	68,1	27,8	67,9	28,6	67,8	29,0	67,8	29,4	67,6	30,2
		-9,8	-11,0	72,9	27,9	72,7	28,7	72,6	29,4	72,5	29,8	72,4	30,2	72,3	31,0
		-9,5	-10,0	75,2	28,3	75,1	29,1	74,9	29,8	74,9	30,2	74,8	30,6	74,6	31,3
		-8,5	-9,1	77,4	28,7	77,2	29,4	77,1	30,1	77,0	30,5	76,9	30,9	75,3	30,6
		-7,0	-7,6	80,9	29,3	80,7	30,0	80,6	30,7	80,5	31,0	80,4	31,3	75,3	29,0
		-5,0	-5,6	85,6	30,0	85,5	30,6	85,3	31,3	83,6	30,6	80,8	29,4	75,3	27,0
		-3,0	-3,7	90,2	30,6	90,0	31,2	86,4	29,9	83,6	28,8	80,8	27,6	75,3	25,4
		0,0	-0,7	97,4	31,4	92,0	29,3	86,4	27,2	83,6	26,2	80,8	25,2	75,3	23,2
		3,0	2,2	97,5	28,9	92,0	26,9	86,4	25,1	83,6	24,1	80,8	23,2	75,3	21,4
		5,0	4,1	97,5	27,4	92,0	25,6	86,4	23,8	83,6	22,9	80,8	22,1	75,3	20,4
		7,0	6,0	97,5	26,1	92,0	24,4	86,4	22,7	83,6	21,9	80,8	21,1	75,3	19,5
		9,0	7,9	97,5	24,8	92,0	23,2	86,4	21,7	83,6	20,9	80,8	20,1	75,3	18,6
		11,0	9,8	97,5	23,7	92,0	22,2	86,4	20,7	83,6	20,0	80,8	19,3	75,3	17,8
13,0	11,8	97,5	22,7	92,0	21,2	86,4	19,8	83,6	19,1	80,8	18,4	75,3	17,1		
15,0	13,7	97,5	21,7	92,0	20,4	86,4	19,0	83,6	18,4	80,8	17,7	75,3	16,4		
70%	65,80 kW	-19,8	-20,0	51,8	24,6	51,6	25,6	51,5	26,5	51,4	27,0	51,4	27,5	51,2	28,4
		-18,8	-19,0	54,0	25,4	53,9	26,3	53,8	27,2	53,7	27,6	53,6	28,1	53,5	29,0
		-16,7	-17,0	58,6	26,7	58,5	27,5	58,4	28,3	58,3	28,7	58,2	29,2	58,1	30,0
		-13,7	-15,0	63,2	27,8	63,1	28,5	63,0	29,3	62,9	29,7	62,8	30,1	62,7	30,8
		-11,8	-13,0	67,9	28,7	67,8	29,4	67,6	30,2	67,6	30,5	67,5	30,9	65,9	30,5
		-9,8	-11,0	72,6	29,6	72,4	30,2	72,3	30,9	72,2	31,2	70,7	30,6	65,9	28,1
		-9,5	-10,0	74,9	30,0	74,8	30,6	74,6	31,2	73,2	30,6	70,7	29,4	65,9	27,1
		-8,5	-9,1	77,0	30,3	76,9	30,9	75,6	30,8	73,2	29,6	70,7	28,4	65,9	26,2
		-7,0	-7,6	80,6	30,8	80,4	31,4	75,6	29,1	73,2	28,0	70,7	26,9	65,9	24,8
		-5,0	-5,6	85,3	31,4	80,5	29,3	75,6	27,2	73,2	26,2	70,7	25,2	65,9	23,2
		-3,0	-3,7	85,3	29,5	80,5	27,5	75,6	25,5	73,2	24,6	70,7	23,7	65,9	21,8
		0,0	-0,7	85,3	26,8	80,5	25,1	75,6	23,3	73,2	22,5	70,7	21,6	65,9	20,0
		3,0	2,2	85,3	24,7	80,5	23,1	75,6	21,5	73,2	20,8	70,7	20,0	65,9	18,5
		5,0	4,1	85,3	23,5	80,5	22,0	75,6	20,5	73,2	19,8	70,7	19,1	65,9	17,7
		7,0	6,0	85,3	22,4	80,5	20,9	75,6	19,6	73,2	18,9	70,7	18,2	65,9	16,9
		9,0	7,9	85,3	21,4	80,5	20,0	75,6	18,7	73,2	18,1	70,7	17,4	65,9	16,2
		11,0	9,8	85,3	20,4	80,5	19,2	75,6	17,9	73,2	17,3	70,7	16,7	65,9	15,5
13,0	11,8	85,3	19,6	80,5	18,3	75,6	17,2	73,2	16,6	70,7	16,0	65,9	14,9		
15,0	13,7	85,3	18,8	80,5	17,6	75,6	16,5	73,2	16,0	70,7	15,4	65,9	14,3		
60%	56,40 kW	-19,8	-20,0	51,4	27,0	51,3	27,8	51,2	28,6	51,1	29,0	51,1	29,4	51,0	30,2
		-18,8	-19,0	53,7	27,6	53,6	28,4	53,5	29,2	53,4	29,6	53,4	30,0	53,3	30,7
		-16,7	-17,0	58,3	28,7	58,2	29,5	58,1	30,2	58,0	30,5	58,0	30,9	56,5	30,4
		-13,7	-15,0	62,9	29,7	62,8	30,4	62,7	31,0	62,6	31,3	60,6	30,2	56,5	27,7
		-11,8	-13,0	67,6	30,5	67,4	31,1	64,8	29,9	62,7	28,8	60,6	27,6	56,5	25,4
		-9,8	-11,0	72,2	31,2	69,0	29,7	64,8	27,6	62,7	26,5	60,6	25,5	56,5	23,5
		-9,5	-10,0	73,1	30,6	69,0	28,6	64,8	26,5	62,7	25,5	60,6	24,6	56,5	22,6
		-8,5	-9,1	73,1	29,6	69,0	27,6	64,8	25,7	62,7	24,7	60,6	23,8	56,5	21,9
		-7,0	-7,6	73,1	28,0	69,0	26,1	64,8	24,3	62,7	23,4	60,6	22,6	56,5	20,8
		-5,0	-5,6	73,1	26,1	69,0	24,4	64,8	22,8	62,7	21,9	60,6	21,1	56,5	19,5
		-3,0	-3,7	73,1	24,6	69,0	23,0	64,8	21,4	62,7	20,7	60,6	19,9	56,5	18,4
		0,0	-0,7	73,1	22,5	69,0	21,0	64,8	19,6	62,7	19,0	60,6	18,3	56,5	17,0
		3,0	2,2	73,1	20,8	69,0	19,5	64,8	18,2	62,7	17,6	60,6	17,0	56,5	15,7
		5,0	4,1	73,1	19,8	69,0	18,5	64,8	17,4	62,7	16,8	60,6	16,2	56,5	15,0
		7,0	6,0	73,1	18,9	69,0	17,7	64,8	16,6	62,7	16,0	60,6	15,5	56,5	14,4
		9,0	7,9	73,1	18,0	69,0	17,0	64,8	15,9	62,7	15,4	60,6	14,8	56,5	13,8
		11,0	9,8	73,1	17,3	69,0	16,3	64,8	15,3	62,7	14,8	60,6	14,3	56,5	13,3
13,0	11,8	73,1	16,6	69,0	15,6	64,8	14,6	62,7	14,2	60,6	13,7	56,5	12,8		
15,0	13,7	73,1	16,0	69,0	15,0	64,8	14,1	62,7	13,7	60,6	13,2	56,5	12,3		
50%	47,00 kW	-19,8	-20,0	51,1	29,4	51,0	30,0	50,9	30,7	50,9	31,1	50,5	31,1	47,1	28,6
		-18,8	-19,0	53,4	29,9	53,3	30,5	53,2	31,2	53,3	30,7	50,5	29,5	47,1	27,1
		-16,7	-17,0	58,0	30,8	57,5	31,1	54,0	28,8	52,3	27,7	50,5	26,7	47,1	24,6
		-13,7	-15,0	60,9	30,3	57,5	28,3	54,0	26,3	52,3	25,3	50,5	24,3	47,1	22,5
		-11,8	-13,0	60,9	27,8	57,5	26,0	54,0	24,2	52,3	23,3	50,5	22,4	47,1	20,7
		-9,8	-11,0	60,9	25,7	57,5	24,0	54,0	22,3	52,3	21,5	50,5	20,7	47,1	19,2
		-9,5	-10,0	60,9	24,7	57,5	23,1	54,0	21,5	52,3	20,8	50,5	20,0	47,1	18,5
		-8,5	-9,1	60,9	23,9	57,5	22,4	54,0	20,9	52,3	20,1	50,5	19,4	47,1	18,0
		-7,0	-7,6	60,9	22,7	57,5	21,2	54,0	19,8	52,3	19,1	50,5	18,4	47,1	17,1
		-5,0	-5,6	60,9	21,2	57,5	19,9	54,0	18,6	52,3	18,0	50,5	17,3	47,1	16,1
		-3,0	-3,7	60,9	20,0	57,5	18,8	54,0	17,6	52,3	17,0	50,5	16,4	47,1	15,2
		0,0	-0,7	60,9	18,4	57,5	17,3	54,0	16,2	52,3	15,6	50,5	15,1	4	

5 Таблицы производительности

5 - 2 Таблицы теплопроизводительностей

5

RQYQ34PY1

TC: Total Capacity: kW ; PI: Power Input: kW (compressor + outdoor fan motor)

Combination (%)	Capacity index (kW)	Outdoor air temp.		Indoor air temperature: °CDB											
				16.0		18.0		20.0		21.0		22.0		24.0	
				TC	PI	TC	PI	TC	PI	TC	PI	TC	PI	TC	PI
130	122,20 kW	-19,8	-20,0	53,8	10,4	53,5	12,1	53,3	13,9	53,1	14,8	53,0	15,7	52,8	17,4
		-18,8	-19,0	56,0	11,7	55,8	13,4	55,6	15,1	55,4	15,9	55,3	16,8	55,1	18,5
		-16,7	-17,0	60,6	14,2	60,4	15,7	60,1	17,2	60,0	18,0	59,9	18,8	59,6	20,3
		-13,7	-15,0	65,2	16,2	65,0	17,6	64,8	19,1	64,6	19,8	64,5	20,5	64,3	21,9
		-11,8	-13,0	69,9	18,0	69,6	19,3	69,4	20,6	69,3	21,3	69,1	22,0	68,9	23,3
		-9,8	-11,0	74,6	19,5	74,3	20,8	74,1	22,0	73,9	22,6	73,8	23,3	73,6	24,5
		-9,5	-10,0	76,9	20,2	76,7	21,4	76,4	22,6	76,3	23,2	76,2	23,8	75,9	25,0
		-8,5	-9,1	79,0	20,8	78,8	22,0	78,5	23,2	78,4	23,8	78,3	24,3	78,0	25,5
		-7,0	-7,6	82,6	21,8	82,3	22,9	82,1	24,0	82,0	24,6	81,8	25,1	81,6	26,2
		-5,0	-5,6	87,3	22,9	87,1	23,9	86,8	25,0	86,7	25,5	86,6	26,0	86,3	27,1
		-3,0	-3,7	91,9	23,9	91,6	24,9	91,4	25,8	91,2	26,3	91,1	26,8	90,9	27,8
		0,0	-0,7	99	25,2	99	26,1	99	27,0	98	27,5	98	28,0	98	28,9
		3,0	2,2	106	26,3	106	27,2	106	28,0	105	28,5	105	28,9	105	29,7
		5,0	4,1	111	27,0	110	27,8	110	28,6	110	29,0	110	29,4	110	30,3
		7,0	6,0	115	27,6	115	28,4	115	29,2	115	29,6	115	29,9	114	30,7
		9,0	7,9	120	28,2	120	28,9	120	29,7	119	30,0	119	30,4	119	31,2
		11,0	9,8	125	28,7	125	29,4	124	30,1	124	30,5	124	30,9	122	31,0
13,0	11,8	130	29,2	130	29,9	129	30,6	129	30,9	129	31,3	122	29,5		
15,0	13,7	135	29,7	134	30,3	134	31,0	134	31,3	131	30,8	122	28,2		
120	112,80 kW	-19,8	-20,0	53,4	12,8	53,2	14,4	53,0	16,0	52,9	16,8	52,7	17,6	52,5	19,2
		-18,8	-19,0	55,7	14,0	55,5	15,6	55,3	17,1	55,1	17,9	55,0	18,7	54,8	20,2
		-16,7	-17,0	60,3	16,2	60,1	17,7	59,8	19,1	59,7	19,8	59,6	20,5	59,4	21,9
		-13,7	-15,0	64,9	18,1	64,7	19,5	64,5	20,8	64,3	21,4	64,2	22,1	64,0	23,4
		-11,8	-13,0	69,6	19,8	69,3	21,0	69,1	22,2	69,0	22,8	68,9	23,5	68,6	24,7
		-9,8	-11,0	74,2	21,2	74,0	22,4	73,8	23,5	73,7	24,1	73,5	24,6	73,3	25,8
		-9,5	-10,0	76,6	21,9	76,3	23,0	76,1	24,1	76,0	24,6	75,9	25,2	75,7	26,3
		-8,5	-9,1	78,7	22,4	78,5	23,5	78,2	24,6	78,1	25,1	78,0	25,6	77,8	26,7
		-7,0	-7,6	82,2	23,3	82,0	24,3	81,8	25,3	81,7	25,8	81,6	26,4	81,3	27,4
		-5,0	-5,6	87,0	24,3	86,8	25,3	86,5	26,3	86,4	26,7	86,3	27,2	86,1	28,2
		-3,0	-3,7	91,5	25,2	91,3	26,1	91,1	27,0	90,9	27,5	90,8	28,0	90,6	28,9
		0,0	-0,7	99	26,4	99	27,3	98	28,1	98	28,6	98	29,0	97,8	29,8
		3,0	2,2	106	27,5	106	28,3	105	29,1	105	29,5	105	29,8	105	30,6
		5,0	4,1	110	28,1	110	28,8	110	29,6	110	30,0	110	30,4	109	31,1
		7,0	6,0	115	28,7	115	29,4	115	30,1	115	30,5	114	30,8	113	31,0
		9,0	7,9	120	29,2	120	29,9	119	30,6	119	30,9	119	31,3	113	29,5
		11,0	9,8	124	29,7	124	30,3	124	31,0	124	31,3	121	30,7	113	28,2
13,0	11,8	129	30,1	129	30,8	129	31,4	125	30,4	121	29,2	113	26,9		
15,0	13,7	134	30,6	134	31,2	130	30,3	125	29,1	121	27,9	113	25,7		
110	103,40 kW	-19,8	-20,0	53,1	15,1	52,9	16,6	52,7	18,1	52,6	18,8	52,5	19,6	52,3	21,1
		-18,8	-19,0	55,4	16,3	55,2	17,7	55,0	19,1	54,9	19,8	54,8	20,5	54,5	22,0
		-16,7	-17,0	60,0	18,3	59,8	19,6	59,5	20,9	59,4	21,6	59,3	22,2	59,1	23,5
		-13,7	-15,0	64,6	20,1	64,4	21,3	64,2	22,5	64,1	23,1	64,0	23,7	63,7	24,9
		-11,8	-13,0	69,2	21,6	69,0	22,7	68,8	23,8	68,7	24,4	68,6	24,9	68,4	26,1
		-9,8	-11,0	73,9	22,9	73,7	23,9	73,5	25,0	73,4	25,5	73,3	26,0	73,1	27,1
		-9,5	-10,0	76,2	23,5	76,0	24,5	75,8	25,5	75,7	26,0	75,6	26,5	75,4	27,5
		-8,5	-9,1	78,4	24,0	78,1	25,0	77,9	26,0	77,8	26,5	77,7	26,9	77,5	27,9
		-7,0	-7,6	81,9	24,8	81,7	25,7	81,5	26,7	81,4	27,1	81,3	27,6	81,1	28,5
		-5,0	-5,6	86,6	25,7	86,4	26,6	86,2	27,5	86,1	27,9	86,0	28,4	85,8	29,3
		-3,0	-3,7	91,2	26,5	91,0	27,4	90,8	28,2	90,7	28,6	90,6	29,1	90,3	29,9
		0,0	-0,7	98	27,7	98	28,5	98	29,2	98	29,6	97,8	30,0	97,6	30,8
		3,0	2,2	105	28,6	105	29,4	105	30,1	105	30,4	105	30,8	104	31,0
		5,0	4,1	110	29,2	110	29,9	110	30,6	110	30,9	109	31,3	104	29,4
		7,0	6,0	115	29,7	115	30,4	114	31,0	114	31,4	111	30,4	104	28,0
		9,0	7,9	119	30,2	119	30,8	119	31,4	115	30,2	111	29,0	104	26,6
		11,0	9,8	124	30,6	124	31,3	119	29,9	115	28,8	111	27,6	104	25,4
13,0	11,8	129	31,1	126	30,7	119	28,5	115	27,4	111	26,4	104	24,3		
15,0	13,7	134	31,5	126	29,4	119	27,3	115	26,3	111	25,2	104	23,3		
100	94,00 kW	-19,8	-20,0	52,8	17,5	52,6	18,9	52,4	20,2	52,3	20,9	52,2	21,6	52,0	22,9
		-18,8	-19,0	55,0	18,6	54,9	19,8	54,7	21,1	54,6	21,8	54,5	22,4	54,3	23,7
		-16,7	-17,0	59,6	20,4	59,4	21,6	59,3	22,8	59,2	23,4	59,1	24,0	58,9	25,2
		-13,7	-15,0	64,2	22,0	64,1	23,1	63,9	24,2	63,8	24,7	63,7	25,3	63,5	26,4
		-11,8	-13,0	68,9	23,4	68,7	24,4	68,5	25,4	68,4	25,9	68,3	26,4	68,1	27,4
		-9,8	-11,0	73,6	24,6	73,4	25,5	73,2	26,5	73,1	26,9	73,0	27,4	72,8	28,4
		-9,5	-10,0	75,9	25,1	75,7	26,0	75,5	26,9	75,4	27,4	75,3	27,9	75,1	28,8
		-8,5	-9,1	78,0	25,6	77,8	26,5	77,6	27,4	77,5	27,8	77,5	28,3	77,3	29,1
		-7,0	-7,6	81,6	26,3	81,4	27,1	81,2	28,0	81,1	28,4	81,0	28,8	80,8	29,7
		-5,0	-5,6	86,3	27,1	86,1	28,0	85,9	28,8	85,8	29,2	85,7	29,6	85,6	30,4
		-3,0	-3,7	90,9	27,9	90,7	28,7	90,5	29,4	90,4	29,8	90,3	30,2	90,1	30,9
		0,0	-0,7	98	28,9	98	29,6	97,7	30,3	97,6	30,7	97,5	31,0	94,1	30,1
		3,0	2,2	105	29,8	105	30,4	105	31,1	105	31,4	101	30,1	94,1	27,7
		5,0	4,1	110	30,3	110	30,9	108	30,9	105	29,8	101	28,6	94,1	26,3
		7,0	6,0	114	30,8	114	31,4	108	29,4	105	28,3	101	27,2	94,1	25,0
		9,0	7,9	119	31,2	115	30,2	108	28,0	105	26,9	101	25,9	94,1	23,9
		11,0	9,8	122	30,8	115	28,8	108	26,7	105	25,7	101	24,7	94,1	22,8
13,0	11,8	122	29,4	115	27,4	108	25,5	105	24,5	101	23,6	94,1	21,8		
15,0	13,7	122	28,1	115	26,2	108	24,4	105	23,5	101	22,6	94,1	20,9		

NOTES - ANMERKUNGEN - Σημειώσεις - NOTAS - REMARQUES - NOTE - OPMERKINGEN - Примечания - NOTLAR

■ is shown as reference. When selecting the unit models, avoid the Outdoor air temperature range shown by ■
 ■ dient als Verweis. Vermeiden Sie bei der Auswahl der Geräte Modelle den als ■ markierten Temperaturbereich der Außenluft.
 Η ■ είναι ενδεικτική. κατά την επιλογή των μοντέλων των μονάδων, αποφύγετε το εύρος θερμοκρασίας εξωτερικού αέρα που υποδεικνύεται ■
 ■ se muestra como referencia. Cuando seleccione los modelos de unidad, evite el intervalo de temperaturas del aire exterior indicado mediante ■
 ■ est montré comme référence. Lors du choix des modèles d'unités, évitez la plage de températures de l'air extérieur illustré par ■
 ■ valori riportati unicamente come riferimento. Nel selezionare i modelli delle unità, non considerare i valori di temperatura dell'aria esterna indicati con il colore ■
 ■ is als referentie getoond. Wanneer modellen van eenheden worden gekozen, vermijd dan het bereik van buitenluchttemperaturen geïllustreerd door ■
 ■ показан как. При выборе модели устройства избегайте внешнюю температуру

воздуха, указанную в ■
 ■ referans olarak gösterilmektedir. Ünite modellerini seçerken, belirtilen Dış hava sıcaklığı aralığından kaçının ■

The above table shows the average value of conditions which may occur.
 Die obige Tabelle zeigt den Durchschnittswert der Bedingungen, die auftreten können.
 Στον παραπάνω πίνακα αναγράφεται η μέση τιμή για συνθήκες που μπορεί να προκύψουν.
 La table de arriba muestra el valor medio de condiciones que pueden ocurrir.
 Le tableau ci-dessus donne la valeur moyenne pour des conditions qui peuvent survenir.
 La tabella in alto mostra il valore delle condizioni medie che si possono riscontrare.
 De tabel hierboven geeft de gemiddelde waarde aan van situaties die kunnen voorvallen.
 Таблица расположенная выше показывает среднее значение условий, которые могут наступить.
 Yukardaki tablo meydana gelebilecek koşulların ortalama değerini göstermektedir.

5 Таблицы производительности

5 - 2 Таблицы теплопроизводительностей

RQYQ36PY1		TC: Total Capacity: kW ; PI: Power Input: kW (compressor + outdoor fan motor)													
Combination (%)	Capacity index (kW)	Outdoor air temp.		Indoor air temperature: °CDB											
				16.0		18.0		20.0		21.0		22.0		24.0	
		°CDB	°CWB	TC	PI	TC	PI	TC	PI	TC	PI	TC	PI	TC	PI
90%	88,20 kW	-19,8	-20,0	48,4	17,5	48,3	18,9	48,1	20,4	48,0	21,1	47,9	21,8	47,7	23,2
		-18,8	-19,0	51,0	18,8	50,8	20,2	50,6	21,5	50,5	22,2	50,4	22,9	50,2	24,3
		-16,7	-17,0	56,0	21,1	55,9	22,4	55,7	23,6	55,6	24,2	55,5	24,8	55,3	26,1
		-13,7	-15,0	61,2	23,1	61,0	24,2	60,8	25,3	60,7	25,9	60,6	26,4	60,5	27,6
		-11,8	-13,0	66,4	24,7	66,2	25,7	66,0	26,8	65,9	27,3	65,8	27,8	65,7	28,8
		-9,8	-11,0	71,6	26,1	71,4	27,0	71,3	28,0	71,2	28,5	71,1	29,0	70,9	29,9
		-9,5	-10,0	74,3	26,7	74,1	27,6	73,9	28,6	73,8	29,0	73,7	29,5	73,6	30,4
		-8,5	-9,1	76,7	27,2	76,5	28,1	76,3	29,0	76,2	29,5	76,1	29,9	75,9	30,8
		-7,0	-7,6	80,7	28,1	80,5	28,9	80,3	29,7	80,2	30,2	80,1	30,6	80,0	31,4
		-5,0	-5,6	86,1	29,0	85,9	29,8	85,7	30,6	85,6	31,0	85,5	31,4	85,4	32,2
		-3,0	-3,7	91,3	29,9	91,1	30,6	90,9	31,3	90,8	31,7	90,7	32,1	90,6	31,8
		0,0	-0,7	100	31,0	99	31,7	99	32,3	98,4	32,3	95,2	31,1	88,6	28,5
		3,0	2,2	108	31,9	107	32,6	102	30,5	98,4	29,4	95,2	28,2	88,6	26,0
		5,0	4,1	113	32,5	108	31,0	102	28,8	98,4	27,7	95,2	26,6	88,6	24,5
		7,0	6,0	115	31,4	108	29,3	102	27,2	98,4	26,2	95,2	25,2	88,6	23,2
		9,0	7,9	115	29,7	108	27,7	102	25,8	98,4	24,8	95,2	23,9	88,6	22,1
		11,0	9,8	115	28,2	108	26,3	102	24,5	98,4	23,6	95,2	22,7	88,6	21,0
13,0	11,8	115	26,7	108	25,0	102	23,3	98,4	22,4	95,2	21,6	88,6	20,0		
15,0	13,7	115	25,5	108	23,8	102	22,2	98,4	21,4	95,2	20,7	88,6	19,1		
80%	78,40 kW	-19,8	-20,0	48,1	20,3	47,9	21,6	47,8	22,9	47,7	23,5	47,6	24,1	47,4	25,4
		-18,8	-19,0	50,6	21,5	50,4	22,7	50,3	23,9	50,2	24,5	50,1	25,1	50,0	26,3
		-16,7	-17,0	55,7	23,5	55,5	24,6	55,4	25,7	55,3	26,3	55,2	26,8	55,1	27,9
		-13,7	-15,0	60,8	25,3	60,7	26,3	60,5	27,3	60,4	27,8	60,4	28,3	60,2	29,3
		-11,8	-13,0	66,0	26,7	65,9	27,6	65,7	28,5	65,6	29,0	65,5	29,5	65,4	30,4
		-9,8	-11,0	71,3	27,9	71,1	28,8	71,0	29,6	70,9	30,1	70,8	30,5	70,6	31,3
		-9,5	-10,0	73,9	28,5	73,8	29,3	73,6	30,1	73,5	30,6	73,4	31,0	73,3	31,8
		-8,5	-9,1	76,3	29,0	76,2	29,8	76,0	30,6	75,9	31,0	75,8	31,4	75,7	32,1
		-7,0	-7,6	80,3	29,7	80,2	30,5	80,0	31,2	79,9	31,6	79,9	32,0	78,8	32,1
		-5,0	-5,6	85,7	30,6	85,6	31,3	85,4	32,0	85,3	32,3	84,6	32,3	78,8	29,6
		-3,0	-3,7	90,9	31,3	90,8	32,0	90,4	32,5	87,5	31,3	84,6	30,0	78,8	27,6
		0,0	-0,7	99	32,3	96,2	31,5	90,4	29,2	87,5	28,1	84,6	27,0	78,8	24,9
		3,0	2,2	102	30,6	96,2	28,6	90,4	26,6	87,5	25,6	84,6	24,6	78,8	22,7
		5,0	4,1	102	28,9	96,2	27,0	90,4	25,1	87,5	24,2	84,6	23,3	78,8	21,5
		7,0	6,0	102	27,3	96,2	25,5	90,4	23,8	87,5	22,9	84,6	22,1	78,8	20,4
		9,0	7,9	102	25,9	96,2	24,2	90,4	22,6	87,5	21,8	84,6	21,0	78,8	19,4
		11,0	9,8	102	24,6	96,2	23,0	90,4	21,5	87,5	20,7	84,6	20,0	78,8	18,5
13,0	11,8	102	23,4	96,2	21,9	90,4	20,4	87,5	19,7	84,6	19,0	78,8	17,6		
15,0	13,7	102	22,3	96,2	20,9	90,4	19,5	87,5	18,9	84,6	18,2	78,8	16,9		
70%	68,60 kW	-19,8	-20,0	47,7	23,1	47,6	24,2	47,5	25,3	47,4	25,9	47,3	26,5	47,2	27,6
		-18,8	-19,0	50,3	24,1	50,1	25,2	50,0	26,3	49,9	26,8	49,8	27,3	49,7	28,4
		-16,7	-17,0	55,3	25,9	55,2	26,9	55,1	27,9	55,0	28,4	54,9	28,8	54,8	29,8
		-13,7	-15,0	60,5	27,5	60,3	28,3	60,2	29,2	60,1	29,6	60,1	30,1	59,9	31,0
		-11,8	-13,0	65,7	28,7	65,5	29,5	65,4	30,3	65,3	30,7	65,3	31,1	65,1	31,9
		-9,8	-11,0	70,9	29,8	70,8	30,6	70,6	31,3	70,6	31,7	70,5	32,0	68,9	31,8
		-9,5	-10,0	73,6	30,3	73,4	31,0	73,3	31,7	73,2	32,1	73,2	32,5	68,9	30,3
		-8,5	-9,1	76,0	30,7	75,8	31,4	75,7	32,1	75,6	32,4	74,0	31,8	68,9	29,2
		-7,0	-7,6	80,0	31,4	79,8	32,0	79,1	32,3	76,6	31,0	74,0	29,8	68,9	27,4
		-5,0	-5,6	85,4	32,1	84,2	32,1	79,1	29,8	76,6	28,7	74,0	27,5	68,9	25,4
		-3,0	-3,7	89,3	32,0	84,2	29,9	79,1	27,7	76,6	26,7	74,0	25,7	68,9	23,7
		0,0	-0,7	89,3	28,8	84,2	26,9	79,1	25,0	76,6	24,1	74,0	23,2	68,9	21,4
		3,0	2,2	89,3	26,2	84,2	24,5	79,1	22,8	76,6	22,0	74,0	21,2	68,9	19,6
		5,0	4,1	89,3	24,7	84,2	23,2	79,1	21,6	76,6	20,8	74,0	20,1	68,9	18,6
		7,0	6,0	89,3	23,4	84,2	21,9	79,1	20,5	76,6	19,8	74,0	19,1	68,9	17,7
		9,0	7,9	89,3	22,2	84,2	20,9	79,1	19,5	76,6	18,8	74,0	18,2	68,9	16,9
		11,0	9,8	89,3	21,2	84,2	19,9	79,1	18,6	76,6	17,9	74,0	17,3	68,9	16,1
13,0	11,8	89,3	20,2	84,2	18,9	79,1	17,7	76,6	17,1	74,0	16,5	68,9	15,4		
15,0	13,7	89,3	19,3	84,2	18,1	79,1	17,0	76,6	16,4	74,0	15,8	68,9	14,7		
60%	58,80 kW	-19,8	-20,0	47,4	25,9	47,3	26,9	47,1	27,8	47,1	28,3	47,0	28,8	46,9	29,8
		-18,8	-19,0	49,9	26,8	49,8	27,7	49,7	28,6	49,6	29,1	49,5	29,6	49,4	30,5
		-16,7	-17,0	55,0	28,4	54,9	29,2	54,8	30,0	54,7	30,4	54,6	30,8	54,5	31,7
		-13,7	-15,0	60,1	29,7	60,0	30,4	59,9	31,2	59,8	31,5	59,8	31,9	59,1	32,2
		-11,8	-13,0	65,3	30,7	65,2	31,4	65,1	32,1	65,0	32,5	63,4	31,6	59,1	29,1
		-9,8	-11,0	70,6	31,7	70,5	32,3	67,8	31,1	65,6	29,9	63,4	28,8	59,1	26,5
		-9,5	-10,0	73,2	32,1	72,2	32,1	67,8	29,8	65,6	28,6	63,4	27,5	59,1	25,3
		-8,5	-9,1	75,6	32,5	72,2	30,8	67,8	28,6	65,6	27,5	63,4	26,5	59,1	24,4
		-7,0	-7,6	76,5	31,0	72,2	28,9	67,8	26,9	65,6	25,9	63,4	24,9	59,1	23,0
		-5,0	-5,6	76,5	28,6	72,2	26,7	67,8	24,9	65,6	24,0	63,4	23,1	59,1	21,3
		-3,0	-3,7	76,5	26,7	72,2	24,9	67,8	23,2	65,6	22,4	63,4	21,6	59,1	20,0
		0,0	-0,7	76,5	24,1	72,2	22,6	67,8	21,0	65,6	20,3	63,4	19,6	59,1	18,1
		3,0	2,2	76,5	22,0	72,2	20,6	67,8	19,3	65,6	18,6	63,4	18,0	59,1	16,7
		5,0	4,1	76,5	20,8	72,2	19,5	67,8	18,3	65,6	17,7	63,4	17,0	59,1	15,8
		7,0	6,0	76,5	19,8	72,2	18,6	67,8	17,4	65,6	16,8	63,4	16,2	59,1	15,1
		9,0	7,9	76,5	18,8	72,2	17,7	67,8	16,6	65,6	16,0	63,4	15,5	59,1	14,4
		11,0	9,8	76,5	17,9	72,2	16,9	67,8	15,8	65,6	15,3	63,4	14,8	59,1	13,8
13,0	11,8	76,5	17,1	72,2	16,1	67,8	15,1	65,6	14,6	63,4	14,1	59,1	13,2		
15,0	13,7	76,5	16,4	72,2	15,4	67,8	14,5	65,6	14,0	63,4	13,6	59,1	12,7		
50%	49,00 kW	-19,8	-20,0	47,0	28,7	46,9	29,5	46,8	30,3	46,8	30,7	46,7	31,1	46,6	31,9
		-18,8	-19,0	49,6	29,5	49,5	30,2	49,4	31,0	49,3	31,4	49,3	31,8	49,2	32,5
		-16,7	-17,0	54,6	30,8	54,5	31,5	54,4	32,1	54,4	32,5	52,9	31,5	49,2	28,9
		-13,7	-15,0	59,8	31,9	59,7	32,5	56,5	30,5	54,7	29,3	52,9	28,2	49,2	25,9
		-11,8	-13,0	63,8	31,8	60,1	29,7	56,5	27,6	54,7	26,5	52,9	25,5	49,2	23,5
		-9,8	-11,0	63,8	28,9	60,1	27,0	56,5	25,1	54,7	24,2	52,9	23,3	49,2	21,5
		-9,5	-10,0	63,8	27,7	60,1	25,9	56,5	24,1	54,7	23,2	52,9	22,3	49,2	20,7
		-8,5	-9,1	63,8	26,6	60,1	24,9	56,5	23,2	54,7	22,4	52,9	21,5	49,2	19,9
		-7,0	-7,6	63,8	25,1	60,1	23,4	56,5	21,9	54,7	21,1	52,9	20,3	49,2	18,8
		-5,0	-5,6	63,8	23,2	60,1	21,8	56,5	20,3	54,7	19,6	52,9	18,9	49,2	17,5
		-3,0	-3,7	63,8	21,7	60,1	20,4	56,5	19,0	54,7	18,4	52,9	17,7	49,2	16,5
		0,0	-0,7	63,8	19,7	60,1	18,5	56,5	17,3	54,7	16,7	52,9	16,2	49,2	15,0
		3,0	2,2	63,8	18,1	60,1	17,0	56,5	15,9	54					

5 Таблицы производительности

5 - 2 Таблицы теплопроизводительностей

5

RQYQ36PY1

TC: Total Capacity: kW ; PI: Power Input: kW (compressor + outdoor fan motor)

Combination (%)	Capacity index (kW)	Outdoor air temp.		Indoor air temperature: °CDB																																																																																																																																																																																																																																																																													
				16.0		18.0		20.0		21.0		22.0		24.0																																																																																																																																																																																																																																																																			
				TC	PI	TC	PI	TC	PI	TC	PI	TC	PI	TC	PI																																																																																																																																																																																																																																																																		
130	127,4 kW	-19,8	-20,0	49,8	6,2	49,6	8,3	49,3	10,4	49,2	11,4	49,1	12,5	48,8	14,5	-18,8	-19,0	52,4	8,1	52,1	10,1	51,8	12,1	51,7	13,1	51,6	14,1	51,3	16,0	-16,7	-17,0	57,4	11,5	57,2	13,3	56,9	15,0	56,8	15,9	56,7	16,8	56,4	18,6	-13,7	-15,0	62,6	14,2	62,3	15,9	62,1	17,5	61,9	18,3	61,8	19,1	61,5	20,8	-11,8	-13,0	67,8	16,6	67,5	18,1	67,3	19,6	67,1	20,3	67,0	21,1	66,7	22,6	-9,8	-11,0	73,0	18,6	72,8	20,0	72,5	21,4	72,4	22,1	72,2	22,8	72,0	24,1	-9,5	-10,0	75,7	19,5	75,4	20,9	75,2	22,2	75,0	22,9	74,9	23,5	74,6	24,8	-8,5	-9,1	78,1	20,3	77,8	21,6	77,5	22,9	77,4	23,5	77,3	24,1	77,0	25,4	-7,0	-7,6	82,1	21,5	81,8	22,7	81,6	23,9	81,4	24,5	81,3	25,1	81,0	26,3	-5,0	-5,6	87,5	22,9	87,2	24,0	87,0	25,1	86,8	25,7	86,7	26,3	86,4	27,4	-3,0	-3,7	92,7	24,0	92,4	25,1	92,1	26,2	92,0	26,7	91,9	27,3	91,6	28,3	0,0	-0,7	101	25,7	101	26,7	100	27,6	100	28,1	100	28,6	100	29,6	3,0	2,2	109	27,0	109	27,9	109	28,8	108	29,3	108	29,7	108	30,7	5,0	4,1	114	27,8	114	28,7	114	29,5	114	30,0	114	30,4	113	31,3	7,0	6,0	120	28,5	120	29,4	119	30,2	119	30,6	119	31,0	119	31,8	9,0	7,9	125	29,2	125	30,0	125	30,8	125	31,2	125	31,6	124	32,3	11,0	9,8	131	29,8	131	30,6	130	31,3	130	31,7	130	32,1	128	32,1	13,0	11,8	137	30,4	137	31,1	136	31,8	136	32,2	136	32,6	128	30,4	15,0	13,7	142	30,9	142	31,6	142	32,3	142	32,6	137	31,5	128	28,9						
		120	117,6 kW	-19,8	-20,0	49,5	9,0	49,2	10,9	49,0	12,9	48,9	13,8	48,8	14,8	48,5	16,7	-18,8	-19,0	52,0	10,8	51,8	12,6	51,5	14,4	51,4	15,4	51,3	16,3	51,0	18,1	-16,7	-17,0	57,1	13,9	56,8	15,5	56,6	17,2	56,5	18,0	56,4	18,8	56,1	20,5	-13,7	-15,0	62,2	16,4	62,0	18,0	61,7	19,5	61,6	20,2	61,5	21,0	61,3	22,5	-11,8	-13,0	67,4	18,6	67,2	20,0	66,9	21,4	66,8	22,1	66,7	22,8	66,5	24,1	-9,8	-11,0	72,7	20,5	72,4	21,8	72,2	23,0	72,1	23,7	72,0	24,3	71,7	25,6	-9,5	-10,0	75,3	21,3	75,1	22,6	74,8	23,8	74,7	24,4	74,6	25,0	74,4	26,2	-8,5	-9,1	77,7	22,0	77,5	23,2	77,2	24,4	77,1	25,0	77,0	25,6	76,8	26,8	-7,0	-7,6	81,7	23,1	81,5	24,2	81,2	25,4	81,1	25,9	81,0	26,5	80,8	27,6	-5,0	-5,6	87,1	24,4	86,9	25,5	86,6	26,5	86,5	27,0	86,4	27,6	86,2	28,6	-3,0	-3,7	92,3	25,5	92,1	26,5	91,8	27,5	91,7	28,0	91,6	28,5	91,4	29,5	0,0	-0,7	101	27,0	100	27,9	100	28,8	100	29,3	100	29,7	100	30,6	3,0	2,2	109	28,3	108	29,1	108	29,9	108	30,3	108	30,8	108	31,6	5,0	4,1	114	29,0	114	29,8	114	30,6	114	31,0	113	31,4	113	32,2	7,0	6,0	120	29,6	119	30,4	119	31,2	119	31,5	119	31,9	118	32,5	9,0	7,9	125	30,3	125	31,0	125	31,7	124	32,1	124	32,4	118	30,7	11,0	9,8	131	30,8	130	31,5	130	32,2	130	32,6	127	31,7	118	29,2	13,0	11,8	136	31,4	136	32,0	136	32,6	131	31,3	127	30,1	118	27,6	15,0	13,7	142	31,9	142	32,5	136	31,0	131	29,8	127	28,6	118	26,3				
				110	107,8 kW	-19,8	-20,0	49,1	11,8	48,9	13,6	48,7	15,4	48,6	16,2	48,5	17,1	48,3	18,9	-18,8	-19,0	51,7	13,5	51,4	15,1	51,2	16,8	51,1	17,6	51,0	18,5	50,8	20,2	-16,7	-17,0	56,7	16,3	56,5	17,8	56,3	19,3	56,2	20,1	56,1	20,8	55,9	22,3	-13,7	-15,0	61,9	18,7	61,7	20,0	61,4	21,4	61,3	22,1	61,2	22,8	61,0	24,2	-11,8	-13,0	67,1	20,6	66,9	21,9	66,6	23,2	66,5	23,8	66,4	24,4	66,2	25,7	-9,8	-11,0	72,3	22,4	72,1	23,5	71,9	24,7	71,8	25,3	71,7	25,9	71,4	27,0	-9,5	-10,0	75,0	23,1	74,8	24,2	74,5	25,4	74,4	25,9	74,3	26,5	74,1	27,6	-8,5	-9,1	77,4	23,8	77,1	24,9	76,9	25,9	76,8	26,5	76,7	27,0	76,5	28,1	-7,0	-7,6	81,4	24,8	81,2	25,8	80,9	26,8	80,8	27,3	80,7	27,9	80,5	28,9	-5,0	-5,6	86,8	25,9	86,6	26,9	86,3	27,9	86,2	28,4	86,1	28,8	85,9	29,8	-3,0	-3,7	92,0	27,0	91,7	27,9	91,5	28,8	91,4	29,2	91,3	29,7	91,1	30,6	0,0	-0,7	100	28,3	100	29,2	100	30,0	100	30,4	100	30,8	99	31,7	3,0	2,2	108	29,5	108	30,2	108	31,0	108	31,4	108	31,8	107	32,5	5,0	4,1	114	30,1	114	30,9	113	31,6	113	32,0	113	32,3	108	31,0	7,0	6,0	119	30,8	119	31,5	119	32,1	119	32,5	116	31,9	108	29,3	9,0	7,9	125	31,3	124	32,0	124	32,6	120	31,4	116	30,2	108	27,7	11,0	9,8	130	31,8	130	32,5	124	31,0	120	29,8	116	28,6	108	26,3	13,0	11,8	136	32,3	132	31,6	124	29,3	120	28,2	116	27,1	108	25,0	15,0	13,7	140	32,3	132	30,1	124	27,9	120	26,9	116	25,9	108	23,9		
						100	98,00 kW	-19,8	-20,0	48,8	14,6	48,6	16,3	48,4	17,9	48,3	18,7	48,2	19,5	48,0	21,1	-18,8	-19,0	51,3	16,1	51,1	17,7	50,9	19,2	50,8	19,9	50,7	20,7	50,5	22,2	-16,7	-17,0	56,4	18,7	56,2	20,1	56,0	21,5	55,9	22,1	55,8	22,8	55,6	24,2	-13,7	-15,0	61,5	20,9	61,3	22,1	61,1	23,4	61,0	24,0	60,9	24,6	60,7	25,9	-11,8	-13,0	66,7	22,7	66,5	23,8	66,3	25,0	66,2	25,5	66,1	26,1	65,9	27,3	-9,8	-11,0	72,0	24,2	71,8	25,3	71,6	26,3	71,5	26,9	71,4	27,4	71,2	28,5	-9,5	-10,0	74,6	24,9	74,4	25,9	74,2	27,0	74,1	27,5	74,0	28,0	73,8	29,0	-8,5	-9,1	77,0	25,5	76,8	26,5	76,6	27,5	76,5	28,0	76,4	28,5	76,2	29,5	-7,0	-7,6	81,0	26,4	80,8	27,3	80,6	28,3	80,5	28,8	80,4	29,2	80,2	30,2	-5,0	-5,6	86,4	27,5	86,2	28,4	86,0	29,2	85,9	29,7	85,8	30,1	85,6	31,0	-3,0	-3,7	91,6	28,4	91,4	29,2	91,2	30,1	91,1	30,5	91,0	30,9	90,8	31,7	0,0	-0,7	100	29,7	100	30,4	99	31,2	99	31,5	99	31,9	98,5	32,4	3,0	2,2	108	30,7	108	31,4	108	32,1	108	32,4	106	32,0	98,5	29,4	5,0	4,1	113	31,3	113	32,0	113	32,6	109	31,4	106	30,1	98,5	27,7	7,0	6,0	119	31,9	119	32,5	113	30,8	109	29,6	106	28,5	98,5	26,2	9,0	7,9	124	32,4	120	31,4	113	29,2	109	28,1	106	27,0	98,5	24,8	11,0	9,8	128	31,9	120	29,8	113	27,7	109	26,6	106	25,6	98,5	23,6	13,0	11,8	128	30,2	120	28,2	113	26,2	109	25,3	106	24,3	98,5	22,5	15,0	13,7	128	28,8	120	26,9	113	25,0	109	24,1	106	23,2	98,5	21,4

NOTES - ANMERKUNGEN - Σημειώσεις - NOTAS - REMARQUES - NOTE - OPMERKINGEN - Примечания - NOTLAR

■ is shown as reference. When selecting the unit models, avoid the Outdoor air temperature range shown by ■.
 ■ dient als Verweis. Vermeiden Sie bei der Auswahl der Gerätemodelle den als ■ markierten Temperaturbereich der Außenluft.
 Η ■ είναι ενδεικτική. κατά την επιλογή των μοντέλων των μονάδων, αποφύγετε το εύρος θερμοκρασίας εξωτερικού αέρα που υποδεικνύεται ■.
 ■ se muestra como referencia. Cuando seleccione los modelos de unidad, evite el intervalo de temperaturas del aire exterior indicado mediante ■.
 ■ est montré comme référence. Lors du choix des modèles d'unités, évitez la plage de températures de l'air extérieur illustré par ■.
 ■ valori riportati unicamente come riferimento. Nel selezionare i modelli delle unità, non considerare i valori di temperatura dell'aria esterna indicati con il colore ■.
 ■ is als referentie getoond. Wanneer modellen van eenheden worden gekozen, vermijd dan het bereik van buitenluchttemperaturen geïllustreerd door ■.
 ■ показан как. При выборе модели устройства избегайте внешнюю температуру

воздуха, указанную в ■
 ■ referans olarak gösterilmektedir. Ünite modellerini seçerken, belirtilen Dış hava sıcaklığı aralığından kaçının ■

The above table shows the average value of conditions which may occur.
 Die obige Tabelle zeigt den Durchschnittswert der Bedingungen, die auftreten können.
 Στον παραπάνω πίνακα αναγράφεται η μέση τιμή για συνθήκες που μπορεί να προκύψουν.
 La tabla de arriba muestra el valor medio de condiciones que pueden ocurrir.
 Le tableau ci-dessus donne la valeur moyenne pour des conditions qui peuvent survenir.
 La tabella in alto mostra il valore delle condizioni medie che si possono riscontrare.
 De tabel hierboven geeft de gemiddelde waarde aan van situaties die kunnen voorvallen.
 Таблица расположенная выше показывает среднее значение условий, которые могут наступить.
 Yukardaki tablo meydana gelebilecek koşulların ortalama değerini göstermektedir.

5 Таблицы производительности

5 - 2 Таблицы теплопроизводительностей

RQYQ38PY1			TC: Total Capacity: kW ; PI: Power Input: kW (compressor + outdoor fan motor)												
Combination (%)	Capacity index (kW)	Outdoor air temp.		Indoor air temperature: °CDB											
				16.0		18.0		20.0		21.0		22.0		24.0	
				TC	PI	TC	PI	TC	PI	TC	PI	TC	PI	TC	PI
		°CDB	°CWB	kW		kW		kW		kW		kW		kW	
90%	94,50 kW	-19,8	-20,0	49,1	17,0	48,9	18,6	48,7	20,2	48,6	20,9	48,5	21,7	48,3	23,3
		-18,8	-19,0	51,8	18,6	51,6	20,0	51,4	21,5	51,3	22,3	51,2	23,0	51,0	24,5
		-16,7	-17,0	57,3	21,2	57,1	22,5	56,9	23,9	56,8	24,5	56,7	25,2	56,5	26,5
		-13,7	-15,0	62,8	23,4	62,6	24,6	62,4	25,8	62,3	26,4	62,2	27,0	62,1	28,2
		-11,8	-13,0	68,4	25,2	68,2	26,3	68,0	27,4	67,9	28,0	67,8	28,5	67,6	29,6
		-9,8	-11,0	74,0	26,8	73,8	27,8	73,6	28,8	73,5	29,3	73,4	29,8	73,3	30,8
		-9,5	-10,0	76,8	27,4	76,6	28,4	76,5	29,4	76,4	29,9	76,3	30,4	76,1	31,4
		-8,5	-9,1	79,4	28,0	79,2	29,0	79,0	29,9	78,9	30,4	78,8	30,9	78,6	31,8
		-7,0	-7,6	83,7	28,9	83,5	29,8	83,3	30,7	83,2	31,1	83,1	31,6	82,9	32,5
		-5,0	-5,6	89,4	30,0	89,2	30,8	89,0	31,6	88,9	32,1	88,8	32,5	88,7	33,3
		-3,0	-3,7	95	30,9	95	31,6	95	32,4	94	32,8	94	33,2	93,3	33,5
		0,0	-0,7	104	32,1	103	32,8	103	33,5	103	33,9	100	32,7	93,3	30,1
		3,0	2,2	112	33,1	112	33,7	107	32,2	104	30,9	100	29,7	93,3	27,4
		5,0	4,1	118	33,7	114	32,6	107	30,3	104	29,1	100	28,0	93,3	25,8
		7,0	6,0	121	33,0	114	30,8	107	28,6	104	27,6	100	26,5	93,3	24,4
		9,0	7,9	121	31,2	114	29,1	107	27,1	104	26,1	100	25,1	93,3	23,2
		11,0	9,8	121	29,6	114	27,7	107	25,8	104	24,8	100	23,9	93,3	22,1
13,0	11,8	121	28,1	114	26,3	107	24,5	104	23,6	100	22,7	93,3	21,0		
15,0	13,7	121	26,8	114	25,1	107	23,4	104	22,5	100	21,7	93,3	20,1		
80%	84,00 kW	-19,8	-20,0	48,7	20,1	48,5	21,5	48,4	22,9	48,3	23,6	48,2	24,3	48,0	25,7
		-18,8	-19,0	51,4	21,5	51,3	22,8	51,1	24,1	51,0	24,7	50,9	25,4	50,8	26,7
		-16,7	-17,0	56,9	23,8	56,7	25,0	56,6	26,2	56,5	26,8	56,4	27,4	56,2	28,5
		-13,7	-15,0	62,4	25,7	62,3	26,8	62,1	27,9	62,0	28,4	61,9	29,0	61,8	30,0
		-11,8	-13,0	68,0	27,4	67,9	28,3	67,7	29,3	67,6	29,8	67,5	30,3	67,3	31,3
		-9,8	-11,0	73,6	28,7	73,5	29,6	73,3	30,5	73,2	31,0	73,1	31,4	73,0	32,4
		-9,5	-10,0	76,5	29,4	76,3	30,2	76,1	31,1	76,0	31,5	76,0	32,0	75,8	32,8
		-8,5	-9,1	79,0	29,9	78,9	30,7	78,7	31,5	78,6	32,0	78,5	32,4	78,3	33,2
		-7,0	-7,6	83,3	30,7	83,1	31,5	83,0	32,2	82,9	32,6	82,8	33,0	82,6	33,8
		-5,0	-5,6	89,0	31,6	88,9	32,3	88,7	33,1	88,6	33,5	88,5	33,8	83,0	31,4
		-3,0	-3,7	95	32,4	94	33,1	94,2	33,8	92,1	33,0	89,1	31,7	83,0	29,2
		0,0	-0,7	103	33,5	101	33,2	95,2	30,8	92,1	29,6	89,1	28,5	83,0	26,2
		3,0	2,2	107	32,3	101	30,1	95,2	28,0	92,1	27,0	89,1	25,9	83,0	23,9
		5,0	4,1	107	30,4	101	28,4	95,2	26,4	92,1	25,4	89,1	24,5	83,0	22,6
		7,0	6,0	107	28,7	101	26,8	95,2	25,0	92,1	24,1	89,1	23,2	83,0	21,5
		9,0	7,9	107	27,2	101	25,4	95,2	23,7	92,1	22,9	89,1	22,0	83,0	20,4
		11,0	9,8	107	25,9	101	24,2	95,2	22,6	92,1	21,8	89,1	21,0	83,0	19,5
13,0	11,8	107	24,6	101	23,0	95,2	21,5	92,1	20,7	89,1	20,0	83,0	18,5		
15,0	13,7	107	23,4	101	22,0	95,2	20,5	92,1	19,8	89,1	19,1	83,0	17,8		
70%	73,50 kW	-19,8	-20,0	48,3	23,1	48,2	24,4	48,0	25,6	48,0	26,2	47,9	26,8	47,8	28,0
		-18,8	-19,0	51,1	24,3	50,9	25,5	50,8	26,6	50,7	27,2	50,6	27,8	50,5	28,9
		-16,7	-17,0	56,5	26,4	56,4	27,4	56,3	28,5	56,2	29,0	56,1	29,5	56,0	30,5
		-13,7	-15,0	62,1	28,1	61,9	29,0	61,8	30,0	61,7	30,4	61,6	30,9	61,5	31,9
		-11,8	-13,0	67,7	29,5	67,5	30,4	67,4	31,2	67,3	31,7	67,2	32,1	67,1	32,9
		-9,8	-11,0	73,3	30,7	73,1	31,5	73,0	32,3	72,9	32,7	72,8	33,1	72,6	33,8
		-9,5	-10,0	76,1	31,3	76,0	32,0	75,8	32,8	75,7	33,2	75,7	33,5	72,6	32,3
		-8,5	-9,1	78,7	31,7	78,5	32,4	78,4	33,2	78,3	33,5	77,9	33,7	72,6	31,0
		-7,0	-7,6	82,9	32,4	82,8	33,1	82,6	33,8	80,6	32,9	77,9	31,6	72,6	29,1
		-5,0	-5,6	88,7	33,2	88,5	33,9	88,3	34,5	80,6	30,3	77,9	29,1	72,6	26,8
		-3,0	-3,7	94,0	33,8	88,7	31,5	83,3	29,3	80,6	28,2	77,9	27,1	72,6	25,0
		0,0	-0,7	94,0	30,3	88,7	28,3	83,3	26,4	80,6	25,4	77,9	24,5	72,6	22,6
		3,0	2,2	94,0	27,6	88,7	25,8	83,3	24,0	80,6	23,2	77,9	22,3	72,6	20,7
		5,0	4,1	94,0	26,0	88,7	24,4	83,3	22,7	80,6	21,9	77,9	21,1	72,6	19,6
		7,0	6,0	94,0	24,6	88,7	23,1	83,3	21,6	80,6	20,8	77,9	20,1	72,6	18,6
		9,0	7,9	94,0	23,4	88,7	21,9	83,3	20,5	80,6	19,8	77,9	19,1	72,6	17,7
		11,0	9,8	94,0	22,3	88,7	20,9	83,3	19,5	80,6	18,9	77,9	18,2	72,6	16,9
13,0	11,8	94,0	21,2	88,7	19,9	83,3	18,6	80,6	18,0	77,9	17,4	72,6	16,2		
15,0	13,7	94,0	20,3	88,7	19,0	83,3	17,8	80,6	17,2	77,9	16,7	72,6	15,5		
60%	63,00 kW	-19,8	-20,0	48,0	26,2	47,8	27,2	47,7	28,3	47,7	28,8	47,6	29,3	47,5	30,4
		-18,8	-19,0	50,7	27,2	50,6	28,2	50,4	29,2	50,4	29,7	50,3	30,2	50,2	31,2
		-16,7	-17,0	56,2	29,0	56,1	29,9	55,9	30,8	55,9	31,2	55,8	31,7	55,7	32,5
		-13,7	-15,0	61,7	30,5	61,6	31,3	61,5	32,1	61,4	32,5	61,3	32,9	61,2	33,7
		-11,8	-13,0	67,3	31,7	67,2	32,4	67,0	33,1	67,0	33,5	66,8	33,8	62,2	31,0
		-9,8	-11,0	72,9	32,7	72,8	33,4	71,4	33,1	69,1	31,9	66,8	30,6	62,2	28,2
		-9,5	-10,0	75,7	33,2	75,6	33,8	71,4	31,6	69,1	30,4	66,8	29,3	62,2	26,9
		-8,5	-9,1	78,3	33,6	76,0	32,7	71,4	30,4	69,1	29,2	66,8	28,1	62,2	25,9
		-7,0	-7,6	80,6	32,9	76,0	30,7	71,4	28,5	69,1	27,4	66,8	26,4	62,2	24,4
		-5,0	-5,6	80,6	30,3	76,0	28,3	71,4	26,3	69,1	25,4	66,8	24,4	62,2	22,6
		-3,0	-3,7	80,6	28,2	76,0	26,3	71,4	24,5	69,1	23,7	66,8	22,8	62,2	21,1
		0,0	-0,7	80,6	25,4	76,0	23,8	71,4	22,2	69,1	21,4	66,8	20,6	62,2	19,1
		3,0	2,2	80,6	23,2	76,0	21,7	71,4	20,3	69,1	19,6	66,8	18,9	62,2	17,6
		5,0	4,1	80,6	21,9	76,0	20,6	71,4	19,2	69,1	18,6	66,8	17,9	62,2	16,7
		7,0	6,0	80,6	20,8	76,0	19,5	71,4	18,3	69,1	17,7	66,8	17,1	62,2	15,9
		9,0	7,9	80,6	19,8	76,0	18,6	71,4	17,4	69,1	16,8	66,8	16,3	62,2	15,2
		11,0	9,8	80,6	18,9	76,0	17,7	71,4	16,6	69,1	16,1	66,8	15,6	62,2	14,5
13,0	11,8	80,6	18,0	76,0	16,9	71,4	15,9	69,1	15,4	66,8	14,9	62,2	13,9		
15,0	13,7	80,6	17,2	76,0	16,2	71,4	15,2	69,1	14,8	66,8	14,3	62,2	13,3		
50%	52,50 kW	-19,8	-20,0	47,6	29,3	47,5	30,1	47,4	31,0	47,3	31,4	47,3	31,9	47,2	32,7
		-18,8	-19,0	50,3	30,1	50,2	30,9	50,1	31,8	50,1	32,2	50,0	32,6	49,9	33,4
		-16,7	-17,0	55,8	31,6	55,7	32,3	55,6	33,1	55,5	33,4	55,5	33,8	51,9	31,2
		-13,7	-15,0	61,3	32,8	61,2	33,5	59,5	32,7	57,6	31,5	55,7	30,3	51,9	27,8
		-11,8	-13,0	66,9	33,8	63,3	31,7	59,5	29,5	57,6	28,4	55,7	27,3	51,9	25,1
		-9,8	-11,0	67,1	30,8	63,3	28,8	59,5	26,8	57,6	25,8	55,7	24,8	51,9	22,9
		-9,5	-10,0	67,1	29,4	63,3	27,5	59,5	25,6	57,6	24,7	55,7	23,7	51,9	22,0
		-8,5	-9,1	67,1	28,3	63,3	26,4	59,5	24,6	57,6	23,7	55,7	22,9	51,9	21,2
		-7,0	-7,6	67,1	26,6	63,3	24,8	59,5	23,2	57,6	22,3	55,7	21,5	51,9	19,9
		-5,0	-5,6	67,1	24,6	63,3	23,0	59,5	21,5	57,6	20,7	55,7	20,0	51,9	18,5
		-3,0	-3,7	67,1	22,9	63,3	21,5	59,5	20,1	57,6	19,4	55,7	18,7	51,9	17,4
		0,0	-0,7	67,1	20,8	63,3	19,5	59,5	18,2	57,6	17,6	55,7	17,0	51,9	15,8
		3,0	2,2	67,1	19,0										

5 Таблицы производительности

5 - 2 Таблицы теплопроизводительностей

RQYQ38PY1

TC: Total Capacity: kW ; PI: Power Input: kW (compressor + outdoor fan motor)

Combination (%)	Capacity index (kW)	Outdoor air temp.		Indoor air temperature: °CDB											
				16.0		18.0		20.0		21.0		22.0		24.0	
				TC	PI	TC	PI	TC	PI	TC	PI	TC	PI	TC	PI
130	136,50 kW	-19,8	-20,0	50,5	4,8	50,3	7,0	50,0	9,3	49,9	10,4	49,7	11,6	49,5	13,8
		-18,8	-19,0	53,3	7,0	53,0	9,2	52,7	11,3	52,6	12,4	52,5	13,4	52,2	15,6
		-16,7	-17,0	58,8	10,8	58,5	12,8	58,2	14,7	58,1	15,6	57,9	16,6	57,7	18,5
		-13,7	-15,0	64,3	14,0	64,0	15,7	63,7	17,5	63,6	18,3	63,5	19,2	63,2	20,9
		-11,8	-13,0	69,9	16,6	69,6	18,2	69,3	19,8	69,2	20,6	69,0	21,4	68,8	23,0
		-9,8	-11,0	75,5	18,8	75,2	20,3	74,9	21,8	74,8	22,5	74,7	23,2	74,4	24,7
		-9,5	-10,0	78,3	19,8	78,0	21,2	77,8	22,6	77,6	23,3	77,5	24,1	77,2	25,5
		-8,5	-9,1	80,9	20,7	80,6	22,0	80,3	23,4	80,2	24,1	80,0	24,7	79,8	26,1
		-7,0	-7,6	85,1	21,9	84,9	23,2	84,6	24,5	84,5	25,2	84,3	25,8	84,0	27,1
		-5,0	-5,6	90,9	23,5	90,6	24,7	90,3	25,9	90,2	26,5	90,1	27,1	89,8	28,3
		-3,0	-3,7	96	24,7	96	25,9	96	27,0	96	27,6	96	28,1	95	29,3
		0,0	-0,7	105	26,5	105	27,5	105	28,5	104	29,1	104	29,6	104	30,6
		3,0	2,2	114	27,9	113	28,9	113	29,8	113	30,3	113	30,8	113	31,7
		5,0	4,1	119	28,8	119	29,7	119	30,6	119	31,0	119	31,5	118	32,4
		7,0	6,0	125	29,5	125	30,4	125	31,2	124	31,7	124	32,1	124	33,0
		9,0	7,9	131	30,2	131	31,0	130	31,9	130	32,3	130	32,7	130	33,5
		11,0	9,8	137	30,9	136	31,6	136	32,4	136	32,8	136	33,2	135	33,7
13,0	11,8	143	31,5	142	32,2	142	33,0	142	33,4	142	33,7	135	31,9		
15,0	13,7	149	32,0	148	32,8	148	33,5	148	33,8	145	33,1	135	30,4		
120	126,00 kW	-19,8	-20,0	50,2	7,8	49,9	9,9	49,7	12,0	49,5	13,1	49,4	14,1	49,2	16,2
		-18,8	-19,0	52,9	9,9	52,7	11,9	52,4	13,8	52,3	14,8	52,1	15,8	51,9	17,8
		-16,7	-17,0	58,4	13,4	58,1	15,2	57,9	17,0	57,8	17,9	57,6	18,7	57,4	20,5
		-13,7	-15,0	63,9	16,3	63,7	17,9	63,4	19,5	63,3	20,3	63,2	21,2	62,9	22,8
		-11,8	-13,0	69,5	18,7	69,2	20,2	69,0	21,7	68,9	22,4	68,7	23,2	68,5	24,6
		-9,8	-11,0	75,1	20,8	74,9	22,2	74,6	23,5	74,5	24,2	74,4	24,9	74,1	26,2
		-9,5	-10,0	77,9	21,7	77,7	23,0	77,4	24,3	77,3	25,0	77,2	25,6	76,9	26,9
		-8,5	-9,1	80,5	22,5	80,2	23,8	80,0	25,0	79,9	25,6	79,7	26,3	79,5	27,5
		-7,0	-7,6	84,8	23,7	84,5	24,9	84,3	26,1	84,1	26,7	84,0	27,3	83,8	28,4
		-5,0	-5,6	90,5	25,1	90,3	26,2	90,0	27,3	89,9	27,9	89,8	28,4	89,5	29,5
		-3,0	-3,7	96	26,3	96	27,3	96	28,4	95	28,9	95	29,4	95	30,4
		0,0	-0,7	105	27,9	105	28,8	104	29,8	104	30,3	104	30,7	104	31,7
		3,0	2,2	113	29,2	113	30,1	113	31,0	113	31,4	113	31,8	112	32,7
		5,0	4,1	119	30,0	119	30,8	119	31,7	118	32,1	118	32,5	118	33,3
		7,0	6,0	125	30,7	124	31,5	124	32,3	124	32,7	124	33,1	124	33,9
		9,0	7,9	130	31,3	130	32,1	130	32,9	130	33,2	130	33,6	124	32,3
		11,0	9,8	136	31,9	136	32,7	136	33,4	136	33,7	134	33,4	124	30,7
13,0	11,8	142	32,5	142	33,2	142	33,9	138	32,9	134	31,6	124	29,1		
15,0	13,7	148	33,0	148	33,7	143	32,6	138	31,3	134	30,1	124	27,7		
110	115,50 kW	-19,8	-20,0	49,8	10,9	49,6	12,8	49,3	14,7	49,2	15,7	49,1	16,6	48,9	18,6
		-18,8	-19,0	52,5	12,8	52,3	14,6	52,1	16,4	52,0	17,3	51,8	18,2	51,6	20,0
		-16,7	-17,0	58,0	16,0	57,8	17,6	57,6	19,3	57,4	20,1	57,3	20,9	57,1	22,5
		-13,7	-15,0	63,5	18,7	63,3	20,2	63,1	21,6	63,0	22,4	62,9	23,1	62,6	24,6
		-11,8	-13,0	69,1	20,9	68,9	22,3	68,7	23,6	68,5	24,3	68,4	24,9	68,2	26,3
		-9,8	-11,0	74,7	22,8	74,5	24,0	74,3	25,3	74,2	25,9	74,1	26,5	73,8	27,8
		-9,5	-10,0	77,6	23,6	77,3	24,8	77,1	26,0	77,0	26,6	76,9	27,2	76,6	28,4
		-8,5	-9,1	80,1	24,3	79,9	25,5	79,7	26,6	79,5	27,2	79,4	27,8	79,2	29,0
		-7,0	-7,6	84,4	25,4	84,2	26,5	83,9	27,6	83,8	28,2	83,7	28,7	83,5	29,8
		-5,0	-5,6	90,1	26,7	89,9	27,7	89,7	28,8	89,6	29,3	89,5	29,8	89,2	30,8
		-3,0	-3,7	96	27,8	95	28,8	95	29,7	95	30,2	95	30,7	95	31,6
		0,0	-0,7	104	29,3	104	30,2	104	31,0	104	31,5	104	31,9	103	32,8
		3,0	2,2	113	30,5	113	31,3	113	32,1	112	32,5	112	32,9	112	33,7
		5,0	4,1	119	31,2	118	32,0	118	32,7	118	33,1	118	33,5	114	32,6
		7,0	6,0	124	31,9	124	32,6	124	33,3	124	33,7	122	33,5	114	30,8
		9,0	7,9	130	32,4	130	33,1	130	33,8	127	33,0	122	31,7	114	29,2
		11,0	9,8	136	33,0	136	33,7	131	32,6	127	31,3	122	30,1	114	27,7
13,0	11,8	142	33,5	139	33,2	131	30,9	127	29,7	122	28,5	114	26,3		
15,0	13,7	148	33,9	139	31,6	131	29,4	127	28,3	122	27,2	114	25,1		
100	105,00 kW	-19,8	-20,0	49,4	14,0	49,2	15,7	49,0	17,4	48,9	18,3	48,8	19,2	48,6	20,9
		-18,8	-19,0	52,2	15,7	52,0	17,3	51,7	19,0	51,6	19,8	51,5	20,6	51,3	22,3
		-16,7	-17,0	57,6	18,6	57,4	20,1	57,2	21,6	57,1	22,3	57,0	23,0	56,8	24,5
		-13,7	-15,0	63,2	21,0	63,0	22,4	62,8	23,7	62,7	24,4	62,6	25,1	62,3	26,4
		-11,8	-13,0	68,8	23,1	68,5	24,3	68,3	25,5	68,2	26,1	68,1	26,7	67,9	28,0
		-9,8	-11,0	74,4	24,8	74,2	25,9	74,0	27,0	73,9	27,6	73,7	28,2	73,5	29,3
		-9,5	-10,0	77,2	25,5	77,0	26,6	76,8	27,7	76,7	28,3	76,6	28,8	76,4	29,9
		-8,5	-9,1	79,8	26,2	79,5	27,2	79,3	28,3	79,2	28,8	79,1	29,3	78,9	30,4
		-7,0	-7,6	84,0	27,2	83,8	28,2	83,6	29,2	83,5	29,7	83,4	30,1	83,2	31,1
		-5,0	-5,6	89,8	28,3	89,6	29,3	89,4	30,2	89,3	30,7	89,1	31,1	88,9	32,1
		-3,0	-3,7	95	29,3	95	30,2	95	31,1	95	31,5	95	31,9	94	32,8
		0,0	-0,7	104	30,7	104	31,5	104	32,3	104	32,7	103	33,1	103	33,9
		3,0	2,2	113	31,8	112	32,5	112	33,3	112	33,6	111	33,7	104	30,9
		5,0	4,1	118	32,4	118	33,1	118	33,8	115	33,0	111	31,7	104	29,2
		7,0	6,0	124	33,0	124	33,7	119	32,4	115	31,2	111	29,9	104	27,6
		9,0	7,9	130	33,6	127	33,0	119	30,7	115	29,5	111	28,4	104	26,1
		11,0	9,8	134	33,6	127	31,3	119	29,1	115	28,0	111	26,9	104	24,8
13,0	11,8	134	31,8	127	29,7	119	27,6	115	26,6	111	25,6	104	23,6		
15,0	13,7	134	30,3	127	28,3	119	26,3	115	25,4	111	24,4	104	22,5		

NOTES - ANMERKUNGEN - Σημειώσεις - NOTAS - REMARQUES - NOTE - ÖPMERKINGEN - Примечания - NOTLAR

is shown as reference. When selecting the unit models, avoid the Outdoor air temperature range shown by .
 dient als Verweis. Vermeiden Sie bei der Auswahl der Geräte Modelle den als markierten Temperaturbereich der Außenluft.
 Η είναι ενδεικτική. κατά την επιλογή των μοντέλων των μονάδων, αποφύγετε το εύρος θερμοκρασίας εξωτερικού αέρα που υποδεικνύεται .
 se muestra como referencia. Cuando seleccione los modelos de unidad, evite el intervalo de temperaturas del aire exterior indicado mediante .
 est montré comme référence. Lors du choix des modèles d'unités, évitez la plage de températures de l'air extérieur illustré par .
 valori riportati unicamente come riferimento. Nel selezionare i modelli delle unità, non considerare i valori di temperatura dell'aria esterna indicati con il colore .
 is als referentie getoond. Wanneer modellen van eenheden worden gekozen, vermijd dan het bereik van buitenluchttemperaturen geïllustreerd door .
 показан как. При выборе модели устройства избегайте внешнюю температуру

воздуха, указанную в .
 referans olarak gösterilmektedir. Ünite modellerini seçerken, belirtilen Dış hava sıcaklığı aralığından kaçının

The above table shows the average value of conditions which may occur.
 Die obige Tabelle zeigt den Durchschnittswert der Bedingungen, die auftreten können.
 Στον παραπάνω πίνακα αναγράφεται η μέση τιμή για συνθήκες που μπορεί να προκύψουν.
 La tabla de arriba muestra el valor medio de condiciones que pueden ocurrir.
 Le tableau ci-dessus donne la valeur moyenne pour des conditions qui peuvent survenir.
 La tabella in alto mostra il valore delle condizioni medie che si possono riscontrare.
 De tabel hierboven geeft de gemiddelde waarde aan van situaties die kunnen voorvallen.
 Таблица расположенная выше показывает среднее значение условий, которые могут наступить.
 Yukardaki tablo meydana gelebilecek koşulların ortalama değerini göstermektedir.

5 Таблицы производительности

5 - 2 Таблицы теплопроизводительностей

RQYQ40PY1

TC: Total Capacity: kW ; PI: Power Input: kW (compressor + outdoor fan motor)

Combination (%)	Capacity index (kW)	Outdoor air temp.		Indoor air temperature: °CDB											
				16.0		18.0		20.0		21.0		22.0		24.0	
				TC	PI	TC	PI	TC	PI	TC	PI	TC	PI	TC	PI
90%	101,16 kW	-19,8	-20,0	62,4	22,9	62,2	24,2	62,0	25,6	61,9	26,2	61,8	26,9	61,6	28,2
		-18,8	-19,0	64,9	23,9	64,7	25,2	64,5	26,4	64,4	27,1	64,3	27,7	64,1	29,0
		-16,7	-17,0	70,0	25,6	69,8	26,8	69,6	28,0	69,5	28,5	69,4	29,1	69,2	30,3
		-13,7	-15,0	75,1	27,1	74,9	28,2	74,7	29,3	74,6	29,8	74,5	30,4	74,4	31,5
		-11,8	-13,0	80,2	28,4	80,1	29,4	79,9	30,4	79,8	30,9	79,7	31,4	79,5	32,5
		-9,8	-11,0	85,4	29,5	85,2	30,5	85,0	31,4	84,9	31,9	84,8	32,4	84,6	33,3
		-9,5	-10,0	87,9	30,0	87,7	30,9	87,5	31,9	87,4	32,3	87,3	32,8	87,1	33,7
		-8,5	-9,1	90,2	30,4	90,0	31,3	89,8	32,3	89,7	32,7	89,6	33,2	89,4	34,1
		-7,0	-7,6	94,0	31,1	93,8	32,0	93,6	32,9	93,5	33,3	93,4	33,7	93,2	34,6
		-5,0	-5,6	99	31,9	99	32,8	99	33,6	99	34,0	99	34,4	98,0	35,1
		-3,0	-3,7	104	32,6	104	33,4	104	34,2	103	34,6	103	35,0	98,0	33,1
		0,0	-0,7	112	33,6	111	34,4	111	35,1	109	34,3	105	33,0	98,0	30,3
		3,0	2,2	119	34,5	119	35,1	113	33,0	109	31,7	105	30,5	98,0	28,1
		5,0	4,1	124	34,9	120	33,8	113	31,4	109	30,3	105	29,1	98,0	26,8
		7,0	6,0	127	34,6	120	32,3	113	30,0	109	28,9	105	27,8	98,0	25,7
		9,0	7,9	127	33,1	120	30,9	113	28,7	109	27,7	105	26,6	98,0	24,6
		11,0	9,8	127	31,7	120	29,6	113	27,6	109	26,6	105	25,6	98,0	23,6
		13,0	11,8	127	30,4	120	28,4	113	26,4	109	25,5	105	24,5	98,0	22,7
		15,0	13,7	127	29,2	120	27,3	113	25,4	109	24,5	105	23,6	98,0	21,9
		80%	89,92 kW	-19,8	-20,0	62,0	25,5	61,8	26,7	61,6	27,9	61,6	28,5	61,5	29,1
-18,8	-19,0			64,5	26,4	64,4	27,5	64,2	28,6	64,1	29,2	64,0	29,8	63,8	30,9
-16,7	-17,0			69,7	27,9	69,5	28,9	69,3	30,0	69,2	30,5	69,1	31,0	68,9	32,1
-13,7	-15,0			74,8	29,2	74,6	30,2	74,4	31,2	74,3	31,7	74,2	32,1	74,1	33,1
-11,8	-13,0			79,9	30,4	79,7	31,3	79,5	32,2	79,4	32,6	79,3	33,1	79,2	34,0
-9,8	-11,0			85,0	31,4	84,8	32,2	84,6	33,1	84,5	33,5	84,4	33,9	84,3	34,8
-9,5	-10,0			87,5	31,8	87,3	32,6	87,2	33,5	87,1	33,9	87,0	34,3	86,8	35,1
-8,5	-9,1			89,8	32,2	89,6	33,0	89,5	33,8	89,4	34,2	89,3	34,6	89,1	34,2
-7,0	-7,6			93,6	32,8	93,5	33,6	93,3	34,4	93,2	34,7	93,1	35,1	92,9	32,5
-5,0	-5,6			99	33,5	99	34,3	98	35,0	96,8	34,5	93,6	33,2	87,1	30,5
-3,0	-3,7			104	34,2	103	34,9	100	33,8	96,8	32,6	93,6	31,3	87,1	28,8
0,0	-0,7			111	35,0	106	33,4	100	31,0	96,8	29,9	93,6	28,7	87,1	26,5
3,0	2,2			113	33,1	106	30,9	100	28,7	96,8	27,7	93,6	26,6	87,1	24,6
5,0	4,1			113	31,6	106	29,5	100	27,4	96,8	26,4	93,6	25,4	87,1	23,5
7,0	6,0			113	30,1	106	28,2	100	26,2	96,8	25,3	93,6	24,4	87,1	22,5
9,0	7,9			113	28,8	106	27,0	100	25,1	96,8	24,2	93,6	23,4	87,1	21,6
11,0	9,8			113	27,7	106	25,9	100	24,1	96,8	23,3	93,6	22,4	87,1	20,8
13,0	11,8			113	26,5	106	24,8	100	23,2	96,8	22,4	93,6	21,6	87,1	20,0
15,0	13,7			113	25,5	106	23,9	100	22,3	96,8	21,6	93,6	20,8	87,1	19,3
70%	78,68 kW			-19,8	-20,0	61,6	28,1	61,5	29,1	61,3	30,2	61,2	30,7	61,1	31,2
		-18,8	-19,0	64,2	28,9	64,0	29,8	63,9	30,8	63,8	31,3	63,7	31,8	63,5	32,8
		-16,7	-17,0	69,3	30,2	69,1	31,1	69,0	32,0	68,9	32,5	68,8	33,0	68,6	33,9
		-13,7	-15,0	74,4	31,4	74,2	32,2	74,1	33,1	74,0	33,5	73,9	33,9	73,8	34,8
		-11,8	-13,0	79,5	32,4	79,3	33,2	79,2	33,9	79,1	34,3	79,0	34,7	76,3	33,7
		-9,8	-11,0	84,6	33,2	84,4	34,0	84,3	34,7	84,2	35,1	84,1	34,0	76,3	31,3
		-9,5	-10,0	87,1	33,6	87,0	34,4	86,8	35,1	84,7	34,1	81,9	32,8	76,3	30,2
		-8,5	-9,1	89,4	34,0	89,3	34,7	87,5	34,4	84,7	33,1	81,9	31,8	76,3	29,2
		-7,0	-7,6	93,3	34,5	93,1	35,2	87,5	32,7	84,7	31,4	81,9	30,2	76,3	27,8
		-5,0	-5,6	98	35,1	93,1	33,0	87,5	30,6	84,7	29,5	81,9	28,4	76,3	26,2
		-3,0	-3,7	99	33,3	93,1	31,1	87,5	28,9	84,7	27,9	81,9	26,8	76,3	24,7
		0,0	-0,7	99	30,6	93,1	28,6	87,5	26,9	84,7	25,6	81,9	24,7	76,3	22,8
		3,0	2,2	99	28,3	93,1	26,5	87,5	24,7	84,7	23,8	81,9	23,0	76,3	21,3
		5,0	4,1	99	27,0	93,1	25,3	87,5	23,6	84,7	22,8	81,9	22,0	76,3	20,3
		7,0	6,0	99	25,9	93,1	24,2	87,5	22,6	84,7	21,8	81,9	21,1	76,3	19,5
		9,0	7,9	99	24,8	93,1	23,2	87,5	21,7	84,7	21,0	81,9	20,2	76,3	18,8
		11,0	9,8	99	23,8	93,1	22,3	87,5	20,9	84,7	20,2	81,9	19,5	76,3	18,1
		13,0	11,8	99	22,9	93,1	21,5	87,5	20,1	84,7	19,4	81,9	18,7	76,3	17,4
		15,0	13,7	99	22,0	93,1	20,7	87,5	19,4	84,7	18,7	81,9	18,1	76,3	16,8
		60%	67,44 kW	-19,8	-20,0	61,2	30,7	61,1	31,6	61,0	32,5	60,9	32,9	60,8	33,4
-18,8	-19,0			63,8	31,3	63,6	32,2	63,5	33,0	63,4	33,5	63,4	33,9	63,2	34,7
-16,7	-17,0			68,9	32,5	68,7	33,3	68,6	34,1	68,5	34,5	68,5	34,9	68,4	35,3
-13,7	-15,0			74,0	33,5	73,9	34,2	73,7	35,0	72,6	34,5	70,2	33,2	65,4	30,5
-11,8	-13,0			79,1	34,4	79,0	35,0	75,0	33,1	72,6	31,8	70,2	30,6	65,4	28,2
-9,8	-11,0			84,2	35,1	79,8	33,0	75,0	30,7	72,6	29,5	70,2	28,4	65,4	26,2
-9,5	-10,0			84,6	34,1	79,8	31,8	75,0	29,6	72,6	28,5	70,2	27,4	65,4	25,3
-8,5	-9,1			84,6	33,0	79,8	30,8	75,0	28,7	72,6	27,6	70,2	26,6	65,4	24,5
-7,0	-7,6			84,6	31,4	79,8	29,3	75,0	27,3	72,6	26,3	70,2	25,3	65,4	23,4
-5,0	-5,6			84,6	29,5	79,8	27,5	75,0	25,7	72,6	24,7	70,2	23,8	65,4	22,1
-3,0	-3,7			84,6	27,8	79,8	26,0	75,0	24,3	72,6	23,4	70,2	22,6	65,4	20,9
0,0	-0,7			84,6	25,6	79,8	24,0	75,0	22,4	72,6	21,6	70,2	20,9	65,4	19,4
3,0	2,2			84,6	23,8	79,8	22,3	75,0	20,9	72,6	20,2	70,2	19,5	65,4	18,1
5,0	4,1			84,6	22,8	79,8	21,4	75,0	20,0	72,6	19,3	70,2	18,6	65,4	17,3
7,0	6,0			84,6	21,8	79,8	20,5	75,0	19,2	72,6	18,5	70,2	17,9	65,4	16,7
9,0	7,9			84,6	20,9	79,8	19,7	75,0	18,4	72,6	17,8	70,2	17,2	65,4	16,0
11,0	9,8			84,6	20,2	79,8	18,9	75,0	17,8	72,6	17,2	70,2	16,6	65,4	15,5
13,0	11,8			84,6	19,4	79,8	18,2	75,0	17,1	72,6	16,6	70,2	16,0	65,4	14,9
15,0	13,7			84,6	18,7	79,8	17,6	75,0	16,5	72,6	16,0	70,2	15,5	65,4	14,4
50%	56,20 kW			-19,8	-20,0	60,8	33,3	60,7	34,0	60,6	34,8	60,5	35,1	60,5	35,7
		-18,8	-19,0	63,4	33,8	63,3	34,5	63,2	35,3	63,1	35,6	63,0	36,2	62,9	37,0
		-16,7	-17,0	68,5	34,8	68,4	35,6	68,3	36,4	68,2	37,1	68,1	37,8	68,0	38,6
		-13,7	-15,0	70,5	33,4	70,4	34,1	70,3	34,8	70,2	35,5	70,1	36,2	70,0	37,0
		-11,8	-13,0	70,5	30,8	70,4	31,1	70,3	31,8	70,2	32,5	70,1	33,2	70,0	34,0
		-9,8	-11,0	70,5	28,6	70,4	28,7	70,3	29,4	70,2	30,1	70,1	30,8	70,0	31,5
		-9,5	-10,0	70,5	27,6	70,4	26,5	70,3	26,2	70,2	26,9	70,1	27,6	70,0	28,3
		-8,5	-9,1	70,5	26,7	70,4	25,0	70,3	24,7	70,2	25,4	70,1	26,1	70,0	26,8
		-7,0	-7,6	70,5	25,5	70,4	23,9	70,3	23,6	70,2	24,3	70,1	25,0	70,0	25,7
		-5,0	-5,6	70,5	24,0	70,4	22,5	70,3	22,2	70,2	22,9	70,1	23,6	70,0	24,3
		-3,0	-3,7	70,5	22,7	70,4	21,3	70,3	21,0	70,2	21,7	70,1	22,4	70,0	23,1
		0,0	-0,7	70,5	21,0	70,4	19,7	70,3	19,4	70,2	20,1	70,1	20,8	70,0	21,5
		3,0	2,2	70,5	19,6	70,4	18,4	70,3	18,1	70,2	18,8	70,1	19,5	70,0	20,2

5 Таблицы производительности

5 - 2 Таблицы теплопроизводительностей

5

RQYQ40PY1

TC: Total Capacity: kW ; PI: Power Input: kW (compressor + outdoor fan motor)

Combination (%)	Capacity index (kW)	Outdoor air temp.		Indoor air temperature: °CDB											
				16.0		18.0		20.0		21.0		22.0		24.0	
				TC	PI	TC	PI	TC	PI	TC	PI	TC	PI	TC	PI
		°CDB	°CWB												
130	146,12 kW	-19,8	-20,0	63,9	12,5	63,6	14,4	63,4	16,4	63,2	17,3	63,1	18,3	62,8	20,2
		-18,8	-19,0	66,5	13,9	66,2	15,8	65,9	17,6	65,8	18,5	65,6	19,4	65,3	21,3
		-16,7	-17,0	71,6	16,4	71,3	18,1	71,0	19,8	70,9	20,7	70,7	21,5	70,4	23,2
		-13,7	-15,0	76,7	18,5	76,4	20,1	76,1	21,7	76,0	22,5	75,8	23,3	75,5	24,9
		-11,8	-13,0	81,8	20,4	81,5	21,9	81,2	23,3	81,1	24,1	80,9	24,8	80,6	26,3
		-9,8	-11,0	86,9	22,0	86,6	23,4	86,3	24,8	86,2	25,5	86,0	26,2	85,8	27,6
		-9,5	-10,0	89,5	22,8	89,2	24,1	88,9	25,4	88,7	26,1	88,6	26,8	88,3	28,1
		-8,5	-9,1	91,7	23,4	91,5	24,7	91,2	26,0	91,0	26,6	90,9	27,3	90,6	28,6
		-7,0	-7,6	95,6	24,4	95,3	25,6	95,0	26,9	94,9	27,5	94,7	28,1	94,4	29,4
		-5,0	-5,6	101	25,5	100	26,7	100	27,9	100	28,5	100	29,1	100	30,3
		-3,0	-3,7	106	26,5	105	27,7	105	28,8	105	29,4	105	29,9	104	31,1
		0,0	-0,7	113	28,0	113	29,0	113	30,1	112	30,6	112	31,1	112	32,2
		3,0	2,2	121	29,2	120	30,1	120	31,1	120	31,6	120	32,1	119	33,1
		5,0	4,1	125	29,9	125	30,8	125	31,7	125	32,2	125	32,7	124	33,6
		7,0	6,0	130	30,5	130	31,4	130	32,3	130	32,8	129	33,2	129	34,1
		9,0	7,9	135	31,1	135	32,0	135	32,8	134	33,3	134	33,7	134	34,6
		11,0	9,8	140	31,7	140	32,5	139	33,3	139	33,8	139	34,2	139	35,0
13,0	11,8	145	32,2	145	33,0	145	33,8	144	34,2	144	34,6	142	34,6		
15,0	13,7	150	32,7	150	33,5	149	34,3	149	34,7	149	35,0	142	33,2		
120	134,88 kW	-19,8	-20,0	63,5	15,1	63,3	16,9	63,0	18,7	62,9	19,5	62,7	20,4	62,5	22,2
		-18,8	-19,0	66,1	16,4	65,8	18,1	65,6	19,8	65,4	20,7	65,3	21,5	65,0	23,2
		-16,7	-17,0	71,2	18,7	70,9	20,3	70,7	21,8	70,5	22,6	70,4	23,4	70,1	25,0
		-13,7	-15,0	76,3	20,7	76,0	22,1	75,8	23,6	75,6	24,3	75,5	25,1	75,2	26,5
		-11,8	-13,0	81,4	22,4	81,1	23,7	80,9	25,1	80,7	25,8	80,6	26,5	80,4	27,8
		-9,8	-11,0	86,5	23,9	86,2	25,2	86,0	26,4	85,9	27,1	85,7	27,7	85,5	29,0
		-9,5	-10,0	89,1	24,6	88,8	25,8	88,5	27,0	88,4	27,7	88,3	28,3	88,0	29,5
		-8,5	-9,1	91,4	25,1	91,1	26,4	90,8	27,6	90,7	28,2	90,6	28,8	90,3	30,0
		-7,0	-7,6	95,2	26,0	94,9	27,2	94,7	28,4	94,5	28,9	94,4	29,5	94,1	30,7
		-5,0	-5,6	100	27,1	100	28,2	100	29,3	100	29,9	100	30,4	99	31,5
		-3,0	-3,7	105	28,1	105	29,1	105	30,2	104	30,7	104	31,2	104	32,2
		0,0	-0,7	113	29,4	113	30,3	112	31,3	112	31,8	112	32,3	112	33,3
		3,0	2,2	120	30,5	120	31,4	120	32,3	120	32,7	119	33,2	119	34,1
		5,0	4,1	125	31,1	125	32,0	125	32,9	124	33,3	124	33,7	124	34,6
		7,0	6,0	130	31,7	130	32,6	129	33,4	129	33,8	129	34,2	129	35,1
		9,0	7,9	135	32,3	134	33,1	134	33,9	134	34,3	134	34,7	131	34,3
		11,0	9,8	140	32,8	139	33,6	139	34,4	139	34,7	139	35,1	131	32,8
13,0	11,8	145	33,3	144	34,1	144	34,8	144	35,2	140	34,2	131	31,4		
15,0	13,7	150	33,8	149	34,5	149	35,2	145	34,2	140	32,8	131	30,2		
110	123,64 kW	-19,8	-20,0	63,2	17,7	62,9	19,3	62,7	21,0	62,5	21,8	62,4	22,6	62,2	24,2
		-18,8	-19,0	65,7	18,9	65,5	20,5	65,2	22,0	65,1	22,8	65,0	23,6	64,7	25,1
		-16,7	-17,0	70,8	21,0	70,6	22,4	70,3	23,9	70,2	24,6	70,1	25,3	69,8	26,8
		-13,7	-15,0	75,9	22,8	75,7	24,1	75,4	25,5	75,3	26,2	75,2	26,8	74,9	28,2
		-11,8	-13,0	81,0	24,4	80,8	25,6	80,5	26,9	80,4	27,5	80,3	28,1	80,1	29,4
		-9,8	-11,0	86,1	25,8	85,9	26,9	85,6	28,1	85,5	28,7	85,4	29,3	85,2	30,4
		-9,5	-10,0	88,7	26,4	88,4	27,5	88,2	28,7	88,1	29,2	88,0	29,8	87,7	30,9
		-8,5	-9,1	91,0	26,9	90,7	28,0	90,5	29,1	90,4	29,7	90,3	30,2	90,0	31,3
		-7,0	-7,6	94,8	27,7	94,6	28,8	94,3	29,9	94,2	30,4	94,1	30,9	93,8	32,0
		-5,0	-5,6	100	28,7	100	29,7	99	30,7	99	31,2	99	31,7	99	32,8
		-3,0	-3,7	105	29,6	105	30,6	104	31,5	104	32,0	104	32,5	104	33,4
		0,0	-0,7	112	30,8	112	31,7	112	32,6	112	33,0	112	33,5	111	34,3
		3,0	2,2	120	31,8	120	32,6	119	33,5	119	33,9	119	34,3	119	35,1
		5,0	4,1	125	32,4	124	33,2	124	34,0	124	34,4	124	34,8	120	33,9
		7,0	6,0	130	33,0	129	33,7	129	34,5	129	34,9	129	35,2	120	32,3
		9,0	7,9	134	33,5	134	34,2	134	34,9	133	35,0	129	33,6	120	30,9
		11,0	9,8	139	33,9	139	34,6	138	34,9	133	33,5	129	32,2	120	29,6
13,0	11,8	144	34,4	144	35,1	138	33,4	133	32,1	129	30,8	120	28,4		
15,0	13,7	149	34,8	146	34,5	138	32,1	133	30,8	129	29,7	120	27,3		
100	112,40 kW	-19,8	-20,0	62,8	20,3	62,5	21,8	62,3	23,3	62,2	24,0	62,1	24,7	61,9	26,2
		-18,8	-19,0	65,3	21,4	65,1	22,8	64,9	24,2	64,8	24,9	64,7	25,6	64,4	27,1
		-16,7	-17,0	70,4	23,3	70,2	24,6	70,0	25,9	69,9	26,6	69,8	27,2	69,5	28,5
		-13,7	-15,0	75,5	24,9	75,3	26,2	75,1	27,4	75,0	28,0	74,9	28,6	74,6	29,8
		-11,8	-13,0	80,6	26,4	80,4	27,5	80,2	28,6	80,1	29,2	80,0	29,8	79,8	30,9
		-9,8	-11,0	85,7	27,6	85,5	28,7	85,3	29,8	85,2	30,3	85,1	30,8	84,9	31,9
		-9,5	-10,0	88,3	28,2	88,1	29,2	87,9	30,3	87,7	30,8	87,6	31,3	87,4	32,3
		-8,5	-9,1	90,6	28,7	90,4	29,7	90,2	30,7	90,0	31,2	89,9	31,7	89,7	32,7
		-7,0	-7,6	94,4	29,4	94,2	30,4	94,0	31,4	93,9	31,8	93,8	32,3	93,5	33,3
		-5,0	-5,6	100	30,3	99	31,3	99	32,2	99	32,6	99	33,1	99	34,0
		-3,0	-3,7	104	31,1	104	32,0	104	32,9	104	33,3	104	33,7	103	34,6
		0,0	-0,7	112	32,2	112	33,0	112	33,8	111	34,2	111	34,6	109	34,3
		3,0	2,2	119	33,1	119	33,9	119	34,6	119	35,0	117	34,6	109	31,8
		5,0	4,1	124	33,7	124	34,4	124	35,1	121	34,3	117	32,9	109	30,3
		7,0	6,0	129	34,2	129	34,9	125	34,0	121	32,7	117	31,4	109	28,9
		9,0	7,9	134	34,6	133	35,0	125	32,5	121	31,3	117	30,1	109	27,7
		11,0	9,8	139	35,1	133	33,5	125	31,1	121	30,0	117	28,8	109	26,6
13,0	11,8	141	34,4	133	32,1	125	29,8	121	28,7	117	27,6	109	25,5		
15,0	13,7	141	33,0	133	30,8	125	28,7	121	27,6	117	26,6	109	24,5		

NOTES - ANMERKUNGEN - Σημειώσεις - NOTAS - REMARQUES - NOTE - ÖPMERKINGEN - Примечания - NOTLAR

■ is shown as reference. When selecting the unit models, avoid the Outdoor air temperature range shown by ■.
 ■ dient als Verweis. Vermeiden Sie bei der Auswahl der Gerätemodelle den als ■ markierten Temperaturbereich der Außenluft.
 Η ■ είναι ενδεικτική. κατά την επιλογή των μοντέλων των μονάδων, αποφύγετε το εύρος θερμοκρασίας εξωτερικού αέρα που υποδεικνύεται ■.
 ■ se muestra como referencia. Cuando seleccione los modelos de unidad, evite el intervalo de temperaturas del aire exterior indicado mediante ■.
 ■ est montré comme référence. Lors du choix des modèles d'unités, évitez la plage de températures de l'air extérieur illustré par ■.
 ■ valori riportati unicamente come riferimento. Nel selezionare i modelli delle unità, non considerare i valori di temperatura dell'aria esterna indicati con il colore ■.
 ■ is als referentie getoond. Wanneer modellen van eenheden worden gekozen, vermijd dan het bereik van buitenluchttemperaturen geïllustreerd door ■.
 ■ показан как. При выборе модели устройства избегайте внешнюю температуру

воздуха, указанную в ■.
 ■ referans olarak gösterilmektedir. Ünite modellerini seçerken, belirtilen Dış hava sıcaklığı aralığından kaçının ■.

The above table shows the average value of conditions which may occur.
 Die obige Tabelle zeigt den Durchschnittswert der Bedingungen, die auftreten können.
 Στον παραπάνω πίνακα αναγράφεται η μέση τιμή για συνθήκες που μπορεί να προκύψουν.
 La tabla de arriba muestra el valor medio de condiciones que pueden ocurrir.
 Le tableau ci-dessus donne la valeur moyenne pour des conditions qui peuvent survenir.
 La tabella in alto mostra il valore delle condizioni medie che si possono riscontrare.
 De tabel hierboven geeft de gemiddelde waarde aan van situaties die kunnen voorvallen.
 Таблица расположенная выше показывает среднее значение условий, которые могут наступить.
 Yukardaki tablo meydana gelebilecek koşulların ortalama değeri göstermektedir.

5 Таблицы производительности

5 - 2 Таблицы теплопроизводительностей

RQYQ42PY1		TC: Total Capacity: kW ; PI: Power Input: kW (compressor + outdoor fan motor)																																																	
Combination (%)	Capacity index (kW)	Outdoor air temp.		Indoor air temperature: °CDB																																															
				16.0		18.0		20.0		21.0		22.0		24.0																																					
				TC	PI	TC	PI	TC	PI	TC	PI	TC	PI	TC	PI																																				
		°CDB	°CWB	kW		kW		kW		kW		kW		kW																																					
90%	104,76 kW	-19,8	-20,0	61,4	23,1	61,2	24,6	61,0	26,2	60,9	27,0	60,8	27,8	60,6	29,3																																				
		80%	93,12 kW	-19,8	-20,0	61,0	26,1	60,8	27,5	60,6	28,9	60,5	29,6	60,4	30,3	60,2	31,6																																		
				70%	81,48 kW	-19,8	-20,0	60,6	29,2	60,4	30,4	60,3	31,6	60,2	32,2	60,1	32,8	59,9	34,0																																
						60%	69,84 kW	-19,8	-20,0	60,2	32,2	60,0	33,2	59,9	34,3	59,8	34,8	59,8	35,3	59,6	36,3																														
								50%	58,20 kW	-19,8	-20,0	59,8	35,2	59,7	36,1	59,5	36,9	59,5	37,4	59,4	37,8	57,5	36,9																												
										90%	104,76 kW	-18,8	-19,0	64,3	24,4	64,1	25,9	63,9	27,4	63,8	28,1	63,7	28,8	63,5	30,3																										
												90%	104,76 kW	-16,7	-17,0	70,2	26,7	70,0	28,1	69,8	29,4	69,7	30,1	69,6	30,8	69,4	32,1																								
														90%	104,76 kW	-13,7	-15,0	76,1	28,7	75,9	29,9	75,7	31,1	75,6	31,8	75,5	32,4	75,3	33,6																						
																90%	104,76 kW	-11,8	-13,0	82,1	30,3	81,8	31,5	81,6	32,6	81,5	33,2	81,4	33,7	81,2	34,9																				
																		90%	104,76 kW	-9,8	-11,0	88,0	31,7	87,8	32,8	87,6	33,9	87,5	34,4	87,4	34,9	87,2	36,0																		
																				90%	104,76 kW	-9,5	-10,0	91,0	32,4	90,8	33,4	90,6	34,4	90,5	35,0	90,4	35,5	90,2	36,5																
																						90%	104,76 kW	-8,5	-9,1	93,7	32,9	93,5	33,9	93,3	34,9	93,2	35,4	93,1	35,9	92,9	36,9														
																								90%	104,76 kW	-7,0	-7,6	98	33,8	98	34,7	97,8	35,7	97,7	36,1	97,6	36,6	97,4	37,6												
																										90%	104,76 kW	-5,0	-5,6	104	34,8	104	35,7	104	36,6	104	37,0	104	37,5	103	38,4										
																												90%	104,76 kW	-3,0	-3,7	110	35,6	110	36,5	110	37,3	109	37,8	109	38,2	104	35,9								
																														90%	104,76 kW	0,0	-0,7	119	36,8	119	37,6	119	38,4	115	36,9	111	35,5	104	32,6						
																																90%	104,76 kW	3,0	2,2	128	37,8	126	37,9	119	35,1	115	33,8	111	32,5	104	29,9				
																																		90%	104,76 kW	5,0	4,1	134	38,4	126	35,8	119	33,3	115	32,0	111	30,8	104	28,4		
																																				90%	104,76 kW	7,0	6,0	134	36,5	126	34,0	119	31,6	115	30,4	111	29,3	104	27,0
																																						90%	104,76 kW	9,0	7,9	134	34,7	126	32,4	119	30,1	115	29,0	111	27,9
90%	104,76 kW																																							11,0	9,8	134	33,0	126	30,9	119	28,7	115	27,7	111	26,7
		90%	104,76 kW																																					13,0	11,8	134	31,5	126	29,4	119	27,4	115	26,4	111	25,5
				90%	104,76 kW																																			15,0	13,7	134	30,1	126	28,2	119	26,3	115	25,3	111	24,4
						80%	93,12 kW																																	-18,8	-19,0	63,9	27,3	63,7	28,6	63,5	29,9	63,5	30,6	63,4	31,2
								80%	93,12 kW																															-16,7	-17,0	69,8	29,3	69,6	30,5	69,4	31,7	69,3	32,3	69,2	32,9
										80%	93,12 kW																													-13,7	-15,0	75,7	31,1	75,5	32,2	75,3	33,3	75,2	33,8	75,2	34,4
												80%	93,12 kW																											-11,8	-13,0	81,6	32,5	81,5	33,6	81,3	34,6	81,2	35,1	81,1	35,6
														80%	93,12 kW																									-9,8	-11,0	87,6	33,8	87,4	34,8	87,2	35,7	87,1	36,2	87,0	36,7
																80%	93,12 kW																							-9,5	-10,0	90,6	34,4	90,4	35,3	90,2	36,2	90,1	36,7	90,0	37,1
																		80%	93,12 kW																					-8,5	-9,1	93,3	34,9	93,1	35,8	92,9	36,7	92,8	37,1	92,7	37,5
																				80%	93,12 kW																			-7,0	-7,6	97,8	35,6	97,6	36,5	97,4	37,3	97,3	37,7	97,3	38,2
																						80%	93,12 kW																	-5,0	-5,6	104	36,5	104	37,3	103	38,1	102	37,8	98,8	36,3
																								80%	93,12 kW															-3,0	-3,7	110	37,3	109	38,0	106	36,8	102	35,4	98,8	34,0
																										80%	93,12 kW													0,0	-0,7	119	38,4	112	35,9	106	33,4	102	32,1	98,8	30,9
																												80%	93,12 kW											3,0	2,2	119	35,3	112	32,9	106	30,6	102	29,5	98,8	28,4
																														80%	93,12 kW									5,0	4,1	119	33,4	112	31,2	106	29,0	102	28,0	98,8	26,9
																																80%	93,12 kW							7,0	6,0	119	31,7	112	29,7	106	27,6	102	26,6	98,8	25,6
																																		80%	93,12 kW					9,0	7,9	119	30,2	112	28,3	106	26,3	102	25,4	98,8	24,5
																																				80%	93,12 kW			11,0	9,8	119	28,8	112	27,0	106	25,2	102	24,3	98,8	23,4
																																						80%	93,12 kW	13,0	11,8	119	27,5	112	25,8	106	24,1	102	23,2	98,8	22,4
80%	93,12 kW																																							15,0	13,7	119	26,4	112	24,7	106	23,1	102	22,3	98,8	21,5
		70%	81,48 kW																																					-18,8	-19,0	63,5	30,2	63,4	31,3	63,2	32,5	63,1	33,1	63,0	33,6
				70%	81,48 kW																																			-16,7	-17,0	69,4	32,0	69,2	33,0	69,1	34,1	69,0	34,6	68,9	35,1
						70%	81,48 kW																																	-13,7	-15,0	75,3	33,5	75,1	34,5	75,0	35,4	74,9	35,9	74,8	36,4
								70%	81,48 kW																															-11,8	-13,0	81,2	34,8	81,1	35,7	80,9	36,6	80,8	37,0	80,7	37,5
										70%	81,48 kW																													-9,8	-11,0	87,2	35,9	87,0	36,7	86,9	37,6	86,8	38,0	86,5	38,2
												70%	81,48 kW																											-9,5	-10,0	90,2	36,4	90,0	37,2	89,9	38,0	89,4	38,2	86,5	36,6
														70%	81,48 kW																									-8,5	-9,1	92,9	36,8	92,7	37,6	92,4	38,3	89,4	36,8	86,5	35,3
																70%	81,48 kW																							-7,0	-7,6	97,4	37,5	97,2	38,2	92,4	36,1	89,4	34,7	86,5	33,4
																		70%	81,48 kW																					-5,0	-5,6	103	38,3	98,3	36,1	92,4	33,5	89,4	32,3	86,5	31,0
																				70%	81,48 kW																			-3,0	-3,7	104	36,2	98,3	33,8	92,4	31,4	89,4	30,3	86,5	29,1
																						70%	81,48 kW																	0,0	-0,7	104	32,9	98,3	30,7	92,4	28,6	89,4	27,5	86,5	26,5
																								70%	81,48 kW															3,0	2,2	104	30,2	98,3	28,2	92,4	26,3	89,4	25,4	86,5	24,4
																										70%	81,48 kW													5,0	4,1	104	28,6	98,3	26,8	92,4	25,0	89,4	24,1	86,5	23,2
																												70%	81,48 kW											7,0	6,0	104	27,2	98,3	25,5	92,4	23,8	89,4	23,0	86,5	22,2
																														70%	81,48 kW									9,0	7,9	104	26,0	98,3	24,3	92,4	22,7	89,4	22,0	86,5	21,2
																																70%	81,48 kW							11,0	9,8	104	24,8	98,3	23,3	92,4	21,8	89,4	21,0	86,5	20,3
																																		70%	81,48 kW					13,0	11,8	104	23,7	98,3	22,3	92,4	20,8	89,4	20,1	86,5	19,4
																																				70%	81,48 kW			15,0	13,7	104	22,8	98,3	21,4	92,4	20,0	89,4	19,4	86,5	18,7
																																						60%	69,84 kW	-18,8	-19,0	63,1	33,1	63,0	34,1	62,8	35,0	62,8	35,5	62,7	36,0
60%	69,84 kW																																							-16,7	-17,0	69,0	34,6	68,8	35,5	68,7	36,4	68,6	36,9	68,6	37,3
		60%	69,84 kW																																					-13,7	-15,0	74,9	35,9	74,8	36,7	74,6	37,6	74,5	38,0	74,1	38,1
				60%	69,84 kW																																			-11,8	-13,0	80,8	37,0	80,7	37,8	79,2	37,5	76,7	36,1	74,1	34,7
						60%	69,84 kW																																	-9,8	-11,0	86,8	38,0	84,3	37,1	79,2	34,4	76,7	33,1	74,1	31,8
								60%	69,84 kW																															-9,5	-10,0	89,4	38,1	84,3	35,5	79,2	33,0	76,7	31,8	74,1	30,6
										60%	69,84 kW																													-8,5	-9,1	89,4	36,8	84,3	34,3	79,2	31,9	76,7	30,7	74,1	29,5
												60%	69,84 kW																											-7,0	-7,6	89,4	34,7	84,3	32,4	79,2	30,1	76,7	29,0	74,1	27,9
														60%	69,84 kW																									-5,0	-5,6	89,4	32,3	84,3	30,1	79,2	28,1	76,7	27,0	74,1	26,0
																60%	69,84 kW																							-3,0	-3,7	89,4	30,2	84,3	28,3	79,2	26,4	76,7	25,4	74,1	24,5
																		60%	69,84 kW																					0,0	-0,7	89,4	27,5	84,3	25,8	79,2	24,1	76,7	23,2	74,1	22,4
																				60%	69,84 kW																			3,0	2,2	89,4	25,3	84,3	23,8	79,2	22,2	76,7	21,5	74,1	20,7
																						60%	69,84 kW																	5,0	4,1	89,4	24,1	84,3	22,6	79,2	21,2	76,7	20,4	74,1	19,7
																								60%	69,84 kW															7,0	6,0	89,4	23,0	84,3	21,6	79,2	20,2	76,7	19,5	74,1	18,9
																										60%	69,84 kW													9,0	7,9	89,4	22,0	84,							

5 Таблицы производительности

5 - 2 Таблицы теплопроизводительностей

5

RQYQ42PY1		TC: Total Capacity: kW ; PI: Power Input: kW (compressor + outdoor fan motor)													
Combination (%)	Capacity index (kW)	Outdoor air temp.		Indoor air temperature: °CDB											
				16.0		18.0		20.0		21.0		22.0		24.0	
				TC	PI	TC	PI	TC	PI	TC	PI	TC	PI	TC	PI
		°CDB	°CWB	kW		kW		kW		kW		kW		kW	
130	151,32 kW	-19,8	-20,0	63,0	11,0	62,7	13,2	62,4	15,4	62,3	16,6	62,1	17,7	61,8	19,94
		-18,8	-19,0	66,0	12,9	65,7	15,0	65,4	17,1	65,2	18,2	65,1	19,3	64,8	21,41
		-16,7	-17,0	71,8	16,2	71,5	18,1	71,2	20,1	71,1	21,1	70,9	22,0	70,6	23,98
		-13,7	-15,0	77,7	19,0	77,4	20,8	77,1	22,6	77,0	23,5	76,8	24,3	76,5	26,1
		-11,8	-13,0	83,7	21,4	83,4	23,0	83,1	24,7	82,9	25,5	82,8	26,3	82,5	28,0
		-9,8	-11,0	89,6	23,4	89,3	25,0	89,0	26,5	88,9	27,3	88,7	28,0	88,4	29,6
		-9,5	-10,0	92,6	24,4	92,3	25,8	92,0	27,3	91,9	28,1	91,7	28,8	91,4	30,3
		-8,5	-9,1	95,3	25,1	95,0	26,6	94,7	28,0	94,6	28,7	94,4	29,5	94,1	30,9
		-7,0	-7,6	100	26,4	100	27,7	99	29,1	99	29,8	99	30,5	99	31,8
		-5,0	-5,6	106	27,8	106	29,1	105	30,4	105	31,0	105	31,7	105	33,0
		-3,0	-3,7	112	29,0	111	30,3	111	31,5	111	32,1	111	32,7	110	33,9
		0,0	-0,7	121	30,8	120	31,9	120	33,0	120	33,6	120	34,1	120	35,3
		3,0	2,2	130	32,2	129	33,2	129	34,3	129	34,8	129	35,3	129	36,4
		5,0	4,1	136	33,0	135	34,0	135	35,0	135	35,5	135	36,0	134	37,0
		7,0	6,0	141	33,8	141	34,7	141	35,7	141	36,2	141	36,6	140	37,6
		9,0	7,9	147	34,5	147	35,4	147	36,3	147	36,8	146	37,2	146	38,1
		11,0	9,8	153	35,1	153	36,0	153	36,9	153	37,3	152	37,8	150	37,6
13,0	11,8	160	35,8	159	36,6	159	37,5	159	37,9	159	38,3	150	35,8		
15,0	13,7	166	36,3	165	37,2	165	38,0	165	38,4	161	37,3	150	34,2		
120	139,68 kW	-19,8	-20,0	62,6	14,0	62,3	16,1	62,1	18,1	61,9	19,2	61,8	20,2	61,5	22,3
		-18,8	-19,0	65,6	15,7	65,3	17,7	65,0	19,7	64,9	20,7	64,7	21,7	64,4	23,6
		-16,7	-17,0	71,4	18,8	71,2	20,6	70,9	22,4	70,7	23,3	70,6	24,2	70,3	26,0
		-13,7	-15,0	77,3	21,4	77,1	23,0	76,8	24,7	76,6	25,5	76,5	26,4	76,2	28,0
		-11,8	-13,0	83,3	23,6	83,0	25,1	82,7	26,7	82,6	27,4	82,4	28,2	82,2	29,7
		-9,8	-11,0	89,2	25,5	89,0	26,9	88,7	28,3	88,5	29,1	88,4	29,8	88,1	31,2
		-9,5	-10,0	92,2	26,4	92,0	27,7	91,7	29,1	91,5	29,8	91,4	30,5	91,1	31,8
		-8,5	-9,1	94,9	27,1	94,6	28,4	94,4	29,7	94,2	30,4	94,1	31,1	93,8	32,4
		-7,0	-7,6	99	28,2	99	29,5	99	30,7	99	31,4	99	32,0	98	33,3
		-5,0	-5,6	105	29,6	105	30,7	105	31,9	105	32,5	105	33,1	104	34,3
		-3,0	-3,7	111	30,7	111	31,8	111	32,9	111	33,5	110	34,1	110	35,2
		0,0	-0,7	120	32,3	120	33,3	120	34,3	120	34,9	120	35,4	119	36,4
		3,0	2,2	129	33,6	129	34,6	129	35,5	129	36,0	128	36,5	128	37,4
		5,0	4,1	135	34,4	135	35,3	135	36,2	134	36,7	134	37,1	134	38,0
		7,0	6,0	141	35,1	141	36,0	141	36,8	140	37,3	140	37,7	138	37,8
		9,0	7,9	147	35,7	147	36,6	146	37,4	146	37,8	146	38,3	138	35,9
		11,0	9,8	153	36,3	153	37,1	152	37,9	152	38,4	148	37,2	138	34,2
13,0	11,8	159	36,9	159	37,7	158	38,4	153	36,9	148	35,4	138	32,6		
15,0	13,7	165	37,4	165	38,2	168	36,7	153	35,3	148	33,9	138	31,2		
110	128,04 kW	-19,8	-20,0	62,2	17,0	62,0	18,9	61,7	20,8	61,6	21,8	61,4	22,7	61,2	24,6
		-18,8	-19,0	65,1	18,6	64,9	20,4	64,6	22,3	64,5	23,2	64,4	24,1	64,1	25,9
		-16,7	-17,0	71,0	21,4	70,8	23,1	70,5	24,7	70,4	25,6	70,3	26,4	70,0	28,0
		-13,7	-15,0	76,9	23,8	76,7	25,3	76,4	26,8	76,3	27,6	76,2	28,4	75,9	29,9
		-11,8	-13,0	82,9	25,8	82,6	27,2	82,4	28,6	82,2	29,3	82,1	30,0	81,8	31,4
		-9,8	-11,0	88,8	27,6	88,6	28,9	88,3	30,2	88,2	30,8	88,1	31,5	87,8	32,8
		-9,5	-10,0	91,8	28,4	91,6	29,6	91,3	30,9	91,2	31,5	91,1	32,1	90,8	33,4
		-8,5	-9,1	94,5	29,0	94,3	30,3	94,0	31,5	93,9	32,1	93,8	32,7	93,5	33,9
		-7,0	-7,6	99	30,1	99	31,2	99	32,4	98	33,0	98	33,5	98	34,7
		-5,0	-5,6	105	31,3	105	32,4	105	33,5	104	34,0	104	34,6	104	35,7
		-3,0	-3,7	111	32,3	111	33,4	110	34,4	110	34,9	110	35,4	110	36,5
		0,0	-0,7	120	33,8	120	34,7	119	35,7	119	36,2	119	36,6	119	37,6
		3,0	2,2	129	35,0	129	35,9	128	36,8	128	37,2	128	37,7	127	37,9
		5,0	4,1	135	35,7	135	36,6	134	37,4	134	37,8	134	38,2	127	35,9
		7,0	6,0	141	36,4	140	37,2	140	38,0	140	38,4	136	37,1	127	34,0
		9,0	7,9	147	37,0	146	37,7	145	38,2	141	36,7	136	35,2	127	32,4
		11,0	9,8	153	37,5	152	38,3	145	36,3	141	34,9	136	33,6	127	30,9
13,0	11,8	159	38,1	155	37,2	145	34,6	141	33,3	136	32,0	127	29,5		
15,0	13,7	164	38,2	155	35,6	145	33,1	141	31,8	136	30,6	127	28,2		
100	116,40 kW	-19,8	-20,0	61,8	20,1	61,6	21,8	61,3	23,5	61,2	24,4	61,1	25,2	60,9	27,0
		-18,8	-19,0	64,7	21,5	64,5	23,2	64,3	24,8	64,2	25,6	64,0	26,5	63,8	28,1
		-16,7	-17,0	70,6	24,1	70,4	25,6	70,2	27,1	70,0	27,8	69,9	28,6	69,7	30,1
		-13,7	-15,0	76,5	26,2	76,3	27,6	76,1	29,0	75,9	29,7	75,8	30,4	75,6	31,7
		-11,8	-13,0	82,5	28,1	82,2	29,3	82,0	30,6	81,9	31,3	81,8	31,9	81,5	33,2
		-9,8	-11,0	88,4	29,7	88,2	30,8	88,0	32,0	87,8	32,6	87,7	33,2	87,5	34,4
		-9,5	-10,0	91,4	30,4	91,2	31,5	90,9	32,7	90,8	33,2	90,7	33,8	90,5	34,9
		-8,5	-9,1	94,1	31,0	93,9	32,1	93,6	33,2	93,5	33,8	93,4	34,3	93,2	35,4
		-7,0	-7,6	99	31,9	98	33,0	98	34,0	98	34,6	98	35,1	97,7	36,1
		-5,0	-5,6	105	33,0	104	34,0	104	35,0	104	35,5	104	36,0	104	37,0
		-3,0	-3,7	110	34,0	110	34,9	110	35,9	110	36,3	110	36,8	109	37,7
		0,0	-0,7	120	35,3	119	36,2	119	37,0	119	37,5	119	37,9	115	36,9
		3,0	2,2	128	36,4	128	37,2	128	38,0	128	38,4	124	36,8	115	33,8
		5,0	4,1	134	37,1	134	37,8	132	37,7	128	36,3	124	34,9	115	32,1
		7,0	6,0	140	37,6	140	38,4	132	35,8	128	34,4	124	33,1	115	30,5
		9,0	7,9	146	38,2	140	36,7	132	34,0	128	32,8	124	31,5	115	29,0
		11,0	9,8	149	37,5	140	34,9	132	32,4	128	31,2	124	30,0	115	27,7
13,0	11,8	149	35,6	140	33,3	132	30,9	128	29,8	124	28,7	115	26,4		
15,0	13,7	149	34,1	140	31,8	132	29,6	128	28,5	124	27,4	115	25,3		

NOTES - ANMERKUNGEN - Σημειώσεις - NOTAS - REMARQUES - NOTE - OPMERKINGEN - Примечания - NOTLAR

■ is shown as reference. When selecting the unit models, avoid the Outdoor air temperature range shown by ■.

■ dient als Verweis. Vermeiden Sie bei der Auswahl der Gerätemodelle den als ■ markierten Temperaturbereich der Außenluft.

■ είναι ενδεικτική. κατά την επιλογή των μοντέλων των μονάδων, αποφύγετε το εύρος θερμοκρασίας εξωτερικού αέρα που υποδεικνύεται ■.

■ se muestra como referencia. Cuando seleccione los modelos de unidad, evite el intervalo de temperaturas del aire exterior indicado mediante ■.

■ est montré comme référence. Lors du choix des modèles d'unités, évitez la plage de températures de l'air extérieur illustré par ■.

■ valori riportati unicamente come riferimento. Nel selezionare i modelli delle unità, non considerare i valori di temperatura dell'aria esterna indicati con il colore ■.

■ is als referentie getoond. Wanneer modellen van eenheden worden gekozen, vermijd dan het bereik van buitenluchttemperaturen geïllustreerd door ■.

■ показан как. При выборе модели устройства избегайте внешнюю температуру

воздуха, указанную в ■.

■ referans olarak gösterilmektedir. Ünite modellerini seçerken, belirtilen Dış hava sıcaklığı aralığından kaçının ■.

The above table shows the average value of conditions which may occur.

Die obige Tabelle zeigt den Durchschnittswert der Bedingungen, die auftreten können.

Στον παραπάνω πίνακα αναγράφεται η μέση τιμή για συνθήκες που μπορεί να προκύψουν.

La table de arriba muestra el valor medio de condiciones que pueden ocurrir.

Le tableau ci-dessus donne la valeur moyenne pour des conditions qui peuvent survenir.

La tabella in alto mostra il valore delle condizioni medie che si possono riscontrare.

De tabel hierboven geeft de gemiddelde waarde aan van situaties die kunnen voorvallen.

Таблица расположенная выше показывает среднее значение условий, которые могут наступить.

Yukardaki tablo meydana gelebilecek koşulların ortalama değerini göstermektedir.

5 Таблицы производительности

5 - 2 Таблицы теплопроизводительностей

RQYQ44PY1		TC: Total Capacity: kW ; PI: Power Input: kW (compressor + outdoor fan motor)																				
Combination (%)	Capacity index (kW)	Outdoor air temp.		Indoor air temperature: °CDB																		
				16.0		18.0		20.0		21.0		22.0		24.0								
		°CDB	°CWB	TC	PI	TC	PI	TC	PI	TC	PI	TC	PI	TC	PI							
90%	108,36 kW	-19.8	-20.0	55.8	17.6	55.6	19.3	55.4	21.1	55.2	21.9	55.1	22.8	54.9	24.5							
		80%	96,32 kW	-19.8	-20.0	55.4	21.0	55.2	22.5	55.0	24.1	54.9	24.8	54.8	25.6	54.6						
				70%	84,28 kW	-19.8	-20.0	54.9	24.4	54.8	25.7	54.6	27.1	54.5	27.7	54.4	28.4	54.3				
						60%	72,24 kW	-19.8	-20.0	54.5	27.7	54.4	28.9	54.2	30.1	54.1	30.6	54.1	31.2	53.9		
								50%	60,20 kW	-19.8	-20.0	54.1	31.1	54.0	32.1	53.8	33.1	53.8	33.5	53.7	34.0	53.6

5 Таблицы производительности

5 - 2 Таблицы теплопроизводительностей

5

RQYQ44PY1

TC: Total Capacity: kW ; PI: Power Input: kW (compressor + outdoor fan motor)

Combination (%)	Capacity index (kW)	Outdoor air temp.		Indoor air temperature: °CDB											
				16.0		18.0		20.0		21.0		22.0		24.0	
				TC	PI	TC	PI	TC	PI	TC	PI	TC	PI	TC	PI
130	156,52 kW	-19,8	-20,0	57,5	4,1	57,2	6,6	56,9	9,1	56,7	10,3	56,5	11,6	56,2	14,1
		-18,8	-19,0	60,6	6,5	60,2	8,9	59,9	11,2	59,8	12,4	59,6	13,6	59,3	16,0
		-16,7	-17,0	66,7	10,7	66,4	12,8	66,1	15,0	65,9	16,0	65,8	17,1	65,5	19,2
		-13,7	-15,0	73,0	14,2	72,6	16,1	72,3	18,0	72,2	19,0	72,0	19,9	71,7	21,9
		-11,8	-13,0	79,2	17,0	78,9	18,8	78,6	20,6	78,4	21,5	78,3	22,3	78,0	24,1
		-9,8	-11,0	85,6	19,5	85,2	21,1	84,9	22,8	84,8	23,6	84,6	24,4	84,3	26,0
		-9,5	-10,0	89	20,6	88	22,2	88	23,7	88	24,5	87,8	25,3	87,5	26,9
		-8,5	-9,1	92	21,5	91	23,0	91	24,6	91	25,3	91	26,1	90	27,6
		-7,0	-7,6	96	22,9	96	24,4	96	25,8	96	26,5	95	27,2	95	28,7
		-5,0	-5,6	103	24,6	103	26,0	102	27,3	102	28,0	102	28,6	102	30,0
		-3,0	-3,7	109	26,0	109	27,3	108	28,6	108	29,2	108	29,8	108	31,1
		0,0	-0,7	119	28,0	119	29,1	118	30,3	118	30,8	118	31,4	118	32,6
		3,0	2,2	129	29,6	128	30,6	128	31,7	128	32,2	128	32,7	127	33,8
		5,0	4,1	135	30,5	135	31,5	134	32,5	134	33,0	134	33,5	134	34,5
		7,0	6,0	142	31,3	141	32,3	141	33,3	141	33,7	141	34,2	140	35,2
		9,0	7,9	148	32,1	148	33,0	147	34,0	147	34,4	147	34,9	147	35,8
		11,0	9,8	155	32,8	154	33,7	154	34,6	154	35,0	154	35,5	153	36,3
		13,0	11,8	161	33,5	161	34,4	161	35,2	161	35,6	161	36,0	156	35,5
15,0	13,7	168	34,1	168	34,9	167	35,7	167	36,1	167	36,5	156	33,8		
120	144,48 kW	-19,8	-20,0	57,1	7,4	56,8	9,8	56,5	12,1	56,3	13,2	56,2	14,4	55,9	16,7
		-18,8	-19,0	60,1	9,7	59,8	11,9	59,5	14,1	59,4	15,2	59,3	16,3	59,0	18,4
		-16,7	-17,0	66,3	13,6	66,0	15,5	65,7	17,5	65,6	18,5	65,4	19,5	65,1	21,4
		-13,7	-15,0	72,5	16,8	72,2	18,5	71,9	20,3	71,8	21,2	71,6	22,1	71,4	23,9
		-11,8	-13,0	78,8	19,4	78,5	21,1	78,2	22,7	78,1	23,5	77,9	24,3	77,6	26,0
		-9,8	-11,0	85,1	21,7	84,8	23,2	84,5	24,7	84,4	25,5	84,3	26,2	84,0	27,7
		-9,5	-10,0	88	22,7	88	24,2	87,7	25,6	87,6	26,3	87,4	27,1	87,1	28,5
		-8,5	-9,1	91	23,6	91	25,0	91	26,4	91	27,1	90	27,8	90	29,2
		-7,0	-7,6	96	24,9	96	26,2	95	27,5	95	28,2	95	28,8	95	30,2
		-5,0	-5,6	102	26,4	102	27,7	102	28,9	102	29,5	102	30,1	101	31,4
		-3,0	-3,7	109	27,7	108	28,9	108	30,1	108	30,6	108	31,2	108	32,4
		0,0	-0,7	119	29,5	118	30,6	118	31,6	118	32,2	118	32,7	117	33,8
		3,0	2,2	128	31,0	128	32,0	128	33,0	128	33,4	128	33,9	127	34,9
		5,0	4,1	135	31,9	134	32,8	134	33,7	134	34,2	134	34,6	133	35,6
		7,0	6,0	141	32,6	141	33,5	141	34,4	140	34,9	140	35,3	140	36,2
		9,0	7,9	148	33,4	147	34,2	147	35,0	147	35,5	147	35,9	144	35,9
		11,0	9,8	154	34,0	154	34,8	154	35,6	153	36,0	153	36,4	144	34,1
		13,0	11,8	161	34,7	161	35,4	160	36,2	160	36,6	155	35,1	144	32,3
15,0	13,7	168	35,2	167	36,0	166	36,2	160	36,8	155	33,4	144	30,8		
110	132,44 kW	-19,8	-20,0	56,6	10,8	56,4	12,9	56,1	15,1	56,0	16,1	55,8	17,2	55,6	19,3
		-18,8	-19,0	59,7	12,9	59,4	14,9	59,2	16,9	59,0	17,9	58,9	18,9	58,6	20,9
		-16,7	-17,0	65,9	16,4	65,6	18,2	65,3	20,0	65,2	20,9	65,1	21,8	64,8	23,6
		-13,7	-15,0	72,1	19,4	71,8	21,0	71,6	22,6	71,4	23,5	71,3	24,3	71,0	25,9
		-11,8	-13,0	78,4	21,8	78,1	23,3	77,8	24,8	77,7	25,6	77,6	26,3	77,3	27,8
		-9,8	-11,0	84,7	23,9	84,4	25,3	84,2	26,7	84,0	27,4	83,9	28,0	83,6	29,4
		-9,5	-10,0	87,9	24,8	87,6	26,2	87,4	27,5	87,2	28,1	87,1	28,8	86,8	30,1
		-8,5	-9,1	91	25,6	90	26,9	90	28,2	90	28,8	90	29,5	90	30,7
		-7,0	-7,6	96	26,8	95	28,0	95	29,2	95	29,8	95	30,5	95	31,7
		-5,0	-5,6	102	28,2	102	29,4	102	30,5	101	31,1	101	31,6	101	32,8
		-3,0	-3,7	108	29,4	108	30,5	108	31,6	108	32,1	107	32,6	107	33,7
		0,0	-0,7	118	31,1	118	32,1	118	33,0	117	33,5	117	34,0	117	35,0
		3,0	2,2	128	32,4	128	33,3	127	34,2	127	34,7	127	35,1	127	36,0
		5,0	4,1	134	33,2	134	34,1	134	34,9	134	35,3	133	35,8	132	36,3
		7,0	6,0	141	33,9	140	34,7	140	35,6	140	36,0	140	36,4	132	34,2
		9,0	7,9	147	34,6	147	35,4	147	36,1	146	36,5	142	35,3	132	32,4
		11,0	9,8	154	35,2	153	35,9	152	36,2	147	36,8	142	33,4	132	30,8
		13,0	11,8	161	35,8	160	36,5	152	34,3	147	33,0	142	31,7	132	29,2
15,0	13,7	167	36,3	162	35,1	152	32,6	147	31,4	142	30,2	132	27,9		
100	120,40 kW	-19,8	-20,0	56,2	14,2	56,0	16,1	55,7	18,1	55,6	19,0	55,5	20,0	55,2	21,9
		-18,8	-19,0	59,3	16,1	59,0	17,9	58,8	19,7	58,7	20,6	58,6	21,6	58,3	23,4
		-16,7	-17,0	65,4	19,3	65,2	21,0	65,0	22,6	64,8	23,4	64,7	24,2	64,5	25,9
		-13,7	-15,0	71,7	22,0	71,4	23,5	71,2	25,0	71,1	25,7	70,9	26,4	70,7	27,9
		-11,8	-13,0	77,9	24,2	77,7	25,6	77,5	26,9	77,3	27,6	77,2	28,3	77,0	29,6
		-9,8	-11,0	84,3	26,1	84,0	27,4	83,8	28,6	83,7	29,2	83,5	29,9	83,3	31,1
		-9,5	-10,0	87,5	27,0	87,2	28,2	87,0	29,4	86,9	30,0	86,7	30,6	86,5	31,8
		-8,5	-9,1	90	27,7	90	28,8	90	30,0	90	30,6	90	31,2	89	32,3
		-7,0	-7,6	95	28,8	95	29,9	95	31,0	95	31,5	94	32,1	94	33,2
		-5,0	-5,6	102	30,0	101	31,1	101	32,1	101	32,6	101	33,1	101	34,2
		-3,0	-3,7	108	31,1	108	32,1	107	33,1	107	33,6	107	34,0	107	35,0
		0,0	-0,7	118	32,6	117	33,5	117	34,4	117	34,8	117	35,3	117	36,2
		3,0	2,2	127	33,9	127	34,7	127	35,5	127	35,9	127	36,3	120	34,4
		5,0	4,1	134	34,6	134	35,4	133	36,1	133	36,5	129	35,2	120	32,4
		7,0	6,0	140	35,2	140	36,0	138	36,0	134	34,6	129	33,3	120	30,6
		9,0	7,9	147	35,8	146	36,5	138	34,1	134	32,8	129	31,5	120	29,0
		11,0	9,8	153	36,4	147	34,8	138	32,3	134	31,1	129	29,9	120	27,6
		13,0	11,8	156	35,3	147	33,0	138	30,7	134	29,5	129	28,4	120	26,2
15,0	13,7	156	33,6	147	31,4	138	29,2	134	28,2	129	27,1	120	25,1		

NOTES - ANMERKUNGEN - Σημειώσεις - NOTAS - REMARQUES - NOTE - OPMERKINGEN - Примечания - NOTLAR

■ is shown as reference. When selecting the unit models, avoid the Outdoor air temperature range shown by ■.

■ dient als Verweis. Vermeiden Sie bei der Auswahl der Geräte Modelle den als ■ markierten Temperaturbereich der Außenluft.

Н ■ είναι ενδεικτική. κατά την επιλογή των μοντέλων των μονάδων, αποφεύγετε το εύρος θερμοκρασίας εξωτερικού αέρα που υποδεικνύεται ■.

■ se muestra como referencia. Cuando seleccione los modelos de unidad, evite el intervalo de temperaturas del aire exterior indicado mediante ■.

■ est montré comme référence. Lors du choix des modèles d'unités, évitez la plage de températures de l'air extérieur illustré par ■.

■ valori riportati unicamente come riferimento. Nel selezionare i modelli delle unità, non considerare i valori di temperatura dell'aria esterna indicati con il colore ■.

■ is als referentie getoond. Wanneer modellen van eenheden worden gekozen, vermijd dan het bereik van buitenluchttemperaturen geïllustreerd door ■.

■ показан как. При выборе модели устройства избегайте внешнюю температуру

воздуха, указанную в ■.

■ referans olarak gösterilmektedir. Ünite modellerini seçerken, belirtilen Dış hava sıcaklığı aralığından kaçının ■.

The above table shows the average value of conditions which may occur.

Die obige Tabelle zeigt den Durchschnittswert der Bedingungen, die auftreten können.

Στον παραπάνω πίνακα αναγράφεται η μέση τιμή για συνθήκες που μπορεί να προκύψουν.

La table de arriba muestra el valor medio de condiciones que pueden ocurrir.

Le tableau ci-dessus donne la valeur moyenne pour des conditions qui peuvent survenir.

La tabella in alto mostra il valore delle condizioni medie che si possono riscontrare.

De tabel hierboven geeft de gemiddelde waarde aan van situaties die kunnen voorvallen.

Таблица расположенная выше показывает среднее значение условий, которые могут наступить.

Yukardaki tablo meydana gelebilecek koşulların ortalama değerini göstermektedir.

5 Таблицы производительности

5 - 2 Таблицы теплопроизводительностей

RQYQ46PY1		TC: Total Capacity: kW ; PI: Power Input: kW (compressor + outdoor fan motor)													
Combination (%)	Capacity index (kW)	Outdoor air temp.		Indoor air temperature: °CDB											
				16.0		18.0		20.0		21.0		22.0		24.0	
				TC	PI	TC	PI	TC	PI	TC	PI	TC	PI	TC	PI
		°CDB	°CWB	kW		kW		kW		kW		kW		kW	
90%	113,40 kW	-19,8	-20,0	69,2	27,0	69,0	28,7	68,7	30,4	68,6	31,2	68,5	32,1	68,3	33,8
		-18,8	-19,0	72,4	28,4	72,2	30,0	71,9	31,6	71,8	32,4	71,7	33,2	71,5	34,8
		-16,7	-17,0	78,8	30,8	78,6	32,3	78,3	33,8	78,2	34,5	78,1	35,2	77,9	36,7
		-13,7	-15,0	85,3	32,9	85,1	34,3	84,8	35,6	84,7	36,3	84,6	37,0	84,4	38,3
		-11,8	-13,0	91,8	34,7	91,6	35,9	91,4	37,2	91,2	37,8	91,1	38,5	90,9	39,7
		-9,8	-11,0	98	36,2	98	37,4	98	38,6	98	39,2	98	39,8	97	40,9
		-9,5	-10,0	102	36,9	101	38,1	101	39,2	101	39,8	101	40,3	101	41,5
		-8,5	-9,1	105	37,5	104	38,6	104	39,7	104	40,3	104	40,8	104	41,9
		-7,0	-7,6	110	38,5	110	39,5	109	40,6	109	41,1	109	41,6	109	42,7
		-5,0	-5,6	116	39,6	116	40,6	116	41,6	116	42,0	116	42,5	114	42,4
		-3,0	-3,7	123	40,5	123	41,5	122	42,4	122	42,9	122	43,3	114	39,7
		0,0	-0,7	133	41,9	133	42,7	131	42,4	126	40,8	122	39,1	114	36,0
		3,0	2,2	143	43,0	139	41,8	131	38,7	126	37,3	122	35,8	114	33,0
		5,0	4,1	147	42,4	139	39,5	131	36,7	126	35,3	122	33,9	114	31,3
		7,0	6,0	147	40,1	139	37,4	131	34,8	126	33,5	122	32,2	114	29,7
		9,0	7,9	147	38,1	139	35,6	131	33,1	126	31,9	122	30,7	114	28,3
		11,0	9,8	147	36,3	139	33,9	131	31,6	126	30,4	122	29,3	114	27,1
		13,0	11,8	147	34,5	139	32,3	131	30,1	126	29,0	122	27,9	114	25,8
		15,0	13,7	147	33,0	139	30,9	131	28,8	126	27,8	122	26,8	114	24,8
80%	100,80 kW	-19,8	-20,0	68,8	30,3	68,5	31,8	68,3	33,3	68,2	34,1	68,1	34,8	67,9	36,3
		-18,8	-19,0	71,9	31,5	71,7	33,0	71,5	34,4	71,4	35,1	71,3	35,8	71,1	37,3
		-16,7	-17,0	78,4	33,7	78,2	35,0	77,9	36,3	77,8	37,0	77,7	37,6	77,5	39,0
		-13,7	-15,0	84,8	35,5	84,6	36,8	84,4	38,0	84,3	38,6	84,2	39,2	84,0	40,4
		-11,8	-13,0	91,4	37,1	91,2	38,3	91,0	39,4	90,9	39,9	90,8	40,5	90,5	41,6
		-9,8	-11,0	98	38,5	98	39,6	98	40,6	98	41,1	97	41,7	97	42,7
		-9,5	-10,0	101	39,2	101	40,2	101	41,2	101	41,7	101	42,2	100	43,2
		-8,5	-9,1	104	39,7	104	40,7	104	41,6	104	42,1	104	42,6	101	42,1
		-7,0	-7,6	109	40,5	109	41,4	109	42,4	109	42,8	109	43,2	101	39,7
		-5,0	-5,6	116	41,5	116	42,4	116	43,3	112	41,8	109	40,1	101	36,9
		-3,0	-3,7	122	42,4	122	43,2	116	40,6	112	39,1	109	37,5	101	34,5
		0,0	-0,7	131	42,6	123	39,7	116	36,8	112	35,4	109	34,1	101	31,4
		3,0	2,2	131	38,9	123	36,3	116	33,7	112	32,5	109	31,3	101	28,9
		5,0	4,1	131	36,8	123	34,4	116	32,0	112	30,8	109	29,7	101	27,4
		7,0	6,0	131	34,9	123	32,6	116	30,4	112	29,3	109	28,2	101	26,1
		9,0	7,9	131	33,2	123	31,1	116	29,0	112	27,9	109	26,9	101	24,9
		11,0	9,8	131	31,7	123	29,6	116	27,6	112	26,7	109	25,7	101	23,8
		13,0	11,8	131	30,2	123	28,3	116	26,4	112	25,5	109	24,6	101	22,8
		15,0	13,7	131	28,9	123	27,1	116	25,3	112	24,4	109	23,6	101	21,9
70%	88,20 kW	-19,8	-20,0	68,3	33,6	68,1	34,9	67,9	36,2	67,8	36,9	67,8	37,6	67,6	38,9
		-18,8	-19,0	71,5	34,7	71,3	35,9	71,1	37,2	71,0	37,8	71,0	38,5	70,8	39,7
		-16,7	-17,0	77,9	36,6	77,7	37,7	77,6	38,9	77,5	39,5	77,4	40,0	77,2	41,2
		-13,7	-15,0	84,4	38,2	84,2	39,3	84,0	40,3	83,9	40,9	83,8	41,4	83,7	42,5
		-11,8	-13,0	90,9	39,6	90,7	40,6	90,6	41,6	90,5	42,1	90,4	42,6	88,5	42,2
		-9,8	-11,0	98	40,8	97	41,7	97	42,6	97,1	43,1	95,0	42,2	88,5	38,7
		-9,5	-10,0	101	41,4	101	42,3	100	43,1	98,2	42,1	95,0	40,4	88,5	37,2
		-8,5	-9,1	104	41,8	104	42,7	102	42,3	98,2	40,6	95,0	39,0	88,5	35,9
		-7,0	-7,6	109	42,6	108	43,0	102	39,9	98,2	38,3	95,0	36,8	88,5	33,9
		-5,0	-5,6	115	42,8	108	39,9	102	37,0	98,2	35,6	95,0	34,3	88,5	31,6
		-3,0	-3,7	115	40,0	108	37,3	102	34,7	98,2	33,4	95,0	32,1	88,5	29,7
		0,0	-0,7	115	36,3	108	33,9	102	31,5	98,2	30,4	95,0	29,3	88,5	27,0
		3,0	2,2	115	33,3	108	31,1	102	29,0	98,2	28,0	95,0	26,9	88,5	24,9
		5,0	4,1	115	31,5	108	29,5	102	27,5	98,2	26,6	95,0	25,6	88,5	23,7
		7,0	6,0	115	30,0	108	28,1	102	26,2	98,2	25,3	95,0	24,4	88,5	22,6
		9,0	7,9	115	28,6	108	26,8	102	25,0	98,2	24,2	95,0	23,3	88,5	21,6
		11,0	9,8	115	27,3	108	25,6	102	23,9	98,2	23,1	95,0	22,3	88,5	20,7
		13,0	11,8	115	26,0	108	24,4	102	22,9	98,2	22,1	95,0	21,3	88,5	19,8
		15,0	13,7	115	25,0	108	23,4	102	22,0	98,2	21,2	95,0	20,5	88,5	19,1
60%	75,60 kW	-19,8	-20,0	67,9	36,9	67,7	38,0	67,5	39,2	67,5	39,7	67,4	40,3	67,2	41,4
		-18,8	-19,0	71,0	37,8	70,9	38,9	70,7	40,0	70,7	40,5	70,6	41,1	70,4	42,2
		-16,7	-17,0	77,5	39,5	77,3	40,5	77,2	41,5	77,1	41,9	77,0	42,4	75,8	42,5
		-13,7	-15,0	83,9	40,9	83,8	41,8	83,6	42,7	83,6	43,1	81,4	41,9	75,8	38,5
		-11,8	-13,0	90,5	42,1	90,3	42,9	87,0	41,4	84,2	39,8	81,4	38,2	75,8	35,1
		-9,8	-11,0	97,1	43,1	92,6	40,9	87,0	38,0	84,2	36,5	81,4	35,1	75,8	32,3
		-9,5	-10,0	98,2	42,1	92,6	39,2	87,0	36,4	84,2	35,1	81,4	33,7	75,8	31,1
		-8,5	-9,1	98,2	40,6	92,6	37,9	87,0	35,2	84,2	33,9	81,4	32,6	75,8	30,0
		-7,0	-7,6	98,2	38,3	92,6	35,8	87,0	33,3	84,2	32,0	81,4	30,8	75,8	28,5
		-5,0	-5,6	98,2	35,6	92,6	33,3	87,0	31,0	84,2	29,9	81,4	28,8	75,8	26,6
		-3,0	-3,7	98,2	33,4	92,6	31,2	87,0	29,1	84,2	28,1	81,4	27,0	75,8	25,0
		0,0	-0,7	98,2	30,4	92,6	28,4	87,0	26,6	84,2	25,6	81,4	24,7	75,8	22,9
		3,0	2,2	98,2	27,9	92,6	26,2	87,0	24,5	84,2	23,7	81,4	22,8	75,8	21,2
		5,0	4,1	98,2	26,5	92,6	24,9	87,0	23,3	84,2	22,5	81,4	21,7	75,8	20,2
		7,0	6,0	98,2	25,3	92,6	23,7	87,0	22,2	84,2	21,5	81,4	20,8	75,8	19,3
		9,0	7,9	98,2	24,1	92,6	22,7	87,0	21,3	84,2	20,6	81,4	19,9	75,8	18,5
		11,0	9,8	98,2	23,1	92,6	21,7	87,0	20,4	84,2	19,7	81,4	19,0	75,8	17,7
		13,0	11,8	98,2	22,1	92,6	20,8	87,0	19,5	84,2	18,9	81,4	18,3	75,8	17,0
		15,0	13,7	98,2	21,2	92,6	20,0	87,0	18,8	84,2	18,2	81,4	17,6	75,8	16,4
50%	63,00 kW	-19,8	-20,0	67,4	40,2	67,3	41,2	67,2	42,1	67,1	42,6	67,0	43,1	63,2	40,3
		-18,8	-19,0	70,6	41,0	70,5	41,9	70,3	42,8	70,2	43,2	67,8	41,4	63,2	38,0
		-16,7	-17,0	77,0	42,4	76,9	43,2	72,5	40,3	70,2	38,7	67,8	37,2	63,2	34,2
		-13,7	-15,0	81,8	42,2	77,2	39,3	72,5	36,5	70,2	35,1	67,8	33,8	63,2	31,1
		-11,8	-13,0	81,8	38,4	77,2	35,9	72,5	33,4	70,2	32,1	67,8	30,9	63,2	28,5
		-9,8	-11,0	81,8	35,3	77,2	33,0	72,5	30,7	70,2	29,6	67,8	28,5	63,2	26,4
		-9,5	-10,0	81,8	33,9	77,2	31,7	72,5	29,6	70,2	28,5	67,8	27,4	63,2	25,4
		-8,5	-9,1	81,8	32,8	77,2	30,6	72,5	28,6	70,2	27,6	67,8	26,6	63,2	24,6
		-7,0	-7,6	81,8	31,0	77,2	29,0	72,5	27,1	70,2	26,1	67,8	25,2	63,2	23,3
		-5,0	-5,6	81,8	28,9	77,2	27,1	72,5	25,3	70,2	24,4	67,8	23,6	63,2	21,9
		-3,0	-3,7	81,8	27,2	77,2	25,5	72,5	23,9	70,2	23,0	67,8	22,2	63,2	20,7
		0,0	-0,7	81,8	24,8	77,2	23,3	72,5	21,9	70,2	21,1	67,8	20,4	63,2	19,0
		3,0	2,2	81,8	22,9	77,2	21,6	72,5	20,2	70,2	19,6	67,8	18,9	63,2	17,6
		5,0	4,1	81,8	21,9	77,2	20,6	72,5	19,3						

5 Таблицы производительности

5 - 2 Таблицы теплопроизводительностей

5

RQYQ46PY1

TC: Total Capacity: kW ; PI: Power Input: kW (compressor + outdoor fan motor)

Combination (%)	Capacity index (kW)	Outdoor air temp.		Indoor air temperature: °CDB													
				16.0		18.0		20.0		21.0		22.0		24.0			
				TC	PI	TC	PI	TC	PI	TC	PI	TC	PI	TC	PI		
130	163,80 kW	°CDB	°CWB														
		-19,8	-20,0	71,0	13,7	70,7	16,1	70,3	18,6	70,2	19,8	70,0	21,1	69,7	23,5		
		-18,8	-19,0	74,2	15,7	73,8	18,0	73,5	20,4	73,3	21,6	73,2	22,7	72,9	25,1		
		-16,7	-17,0	80,6	19,2	80,3	21,4	79,9	23,5	79,8	24,6	79,6	25,7	79,3	27,8		
		-13,7	-15,0	87,1	22,2	86,7	24,2	86,4	26,2	86,2	27,2	86,1	28,2	85,7	30,1		
		-11,8	-13,0	93,6	24,8	93,3	26,6	92,9	28,5	92,8	29,4	92,6	30,3	92,3	32,1		
		-9,8	-11,0	100	27,1	100	28,8	100	30,5	99	31,3	99	32,2	99	33,9		
		-9,5	-10,0	104	28,1	103	29,7	103	31,4	103	32,2	103	33,0	102	34,6		
		-8,5	-9,1	107	28,9	106	30,5	106	32,1	106	32,9	106	33,7	105	35,3		
		-7,0	-7,6	112	30,3	111	31,8	111	33,3	111	34,1	111	34,8	110	36,3		
		-5,0	-5,6	118	31,9	118	33,3	118	34,7	117	35,4	117	36,2	117	37,6		
		-3,0	-3,7	125	33,2	124	34,6	124	35,9	124	36,6	124	37,3	123	38,6		
		0,0	-0,7	135	35,1	135	36,4	134	37,6	134	38,2	134	38,9	134	40,1		
		3,0	2,2	145	36,7	145	37,9	144	39,0	144	39,6	144	40,2	144	41,3		
		5,0	4,1	152	37,7	151	38,8	151	39,9	151	40,4	151	41,0	150	42,1		
		7,0	6,0	159	38,5	158	39,6	158	40,6	158	41,2	158	41,7	157	42,7		
9,0	7,9	165	39,3	165	40,3	165	41,3	164	41,8	164	42,3	164	43,3				
11,0	9,8	172	40,1	172	41,0	171	42,0	171	42,5	171	43,0	164	41,3				
13,0	11,8	179	40,8	179	41,7	179	42,6	179	43,1	176	42,8	164	39,3				
15,0	13,7	186	41,4	186	42,3	186	43,2	182	42,5	176	40,8	164	37,5				
120	151,20 kW	-19,8	-20,0	70,5	17,0	70,2	19,3	69,9	21,5	69,8	22,7	69,6	23,8	69,3	26,1		
		-18,8	-19,0	73,7	18,9	73,4	21,0	73,1	23,2	73,0	24,3	72,8	25,3	72,5	27,5		
		-16,7	-17,0	80,1	22,1	79,8	24,1	79,5	26,1	79,4	27,1	79,2	28,1	78,9	30,0		
		-13,7	-15,0	86,6	24,9	86,3	26,7	86,0	28,5	85,9	29,4	85,7	30,4	85,4	32,2		
		-11,8	-13,0	93,2	27,3	92,9	29,0	92,5	30,7	92,4	31,5	92,2	32,3	91,9	34,0		
		-9,8	-11,0	100	29,4	99	30,9	99	32,5	99	33,3	99	34,1	99	35,6		
		-9,5	-10,0	103	30,3	103	31,8	102	33,3	102	34,1	102	34,8	102	36,3		
		-8,5	-9,1	106	31,1	106	32,6	105	34,0	105	34,8	105	35,5	105	37,0		
		-7,0	-7,6	111	32,3	111	33,7	110	35,1	110	35,8	110	36,5	110	37,9		
		-5,0	-5,6	118	33,8	118	35,1	117	36,4	117	37,1	117	37,7	117	39,1		
		-3,0	-3,7	124	35,1	124	36,3	124	37,6	124	38,2	123	38,8	123	40,0		
		0,0	-0,7	135	36,8	134	38,0	134	39,1	134	39,7	134	40,3	133	41,4		
		3,0	2,2	145	38,3	144	39,4	144	40,4	144	41,0	144	41,5	143	42,5		
		5,0	4,1	151	39,2	151	40,2	151	41,2	151	41,7	150	42,2	150	43,2		
		7,0	6,0	158	39,9	158	40,9	157	41,9	157	42,4	157	42,9	152	41,6		
		9,0	7,9	165	40,7	165	41,6	164	42,5	164	43,0	163	43,0	152	39,5		
11,0	9,8	172	41,4	171	42,3	171	43,1	168	42,6	163	40,9	152	37,6				
13,0	11,8	179	42,0	179	42,9	174	42,1	168	40,5	163	38,9	152	35,7				
15,0	13,7	186	42,6	185	43,3	174	40,2	168	38,6	163	37,1	152	34,1				
110	138,60 kW	-19,8	-20,0	70,1	20,3	69,8	22,4	69,5	24,5	69,4	25,5	69,3	26,6	69,0	28,6		
		-18,8	-19,0	73,3	22,0	73,0	24,0	72,7	26,0	72,6	27,0	72,4	28,0	72,2	30,0		
		-16,7	-17,0	79,7	25,0	79,4	26,8	79,1	28,6	79,0	29,5	78,9	30,5	78,6	32,3		
		-13,7	-15,0	86,2	27,6	85,9	29,2	85,6	30,9	85,5	31,7	85,3	32,6	85,1	34,2		
		-11,8	-13,0	92,7	29,7	92,4	31,3	92,1	32,8	92,0	33,6	91,9	34,4	91,6	35,9		
		-9,8	-11,0	99	31,7	99	33,1	99	34,5	99	35,2	98	36,0	98	37,4		
		-9,5	-10,0	103	32,5	102	33,9	102	35,3	102	36,0	102	36,7	101	38,1		
		-8,5	-9,1	106	33,2	105	34,6	105	35,9	105	36,6	105	37,3	104	38,6		
		-7,0	-7,6	111	34,4	110	35,7	110	36,9	110	37,6	110	38,2	110	39,5		
		-5,0	-5,6	117	35,7	117	36,9	117	38,1	117	38,7	117	39,3	116	40,6		
		-3,0	-3,7	124	36,9	124	38,0	123	39,2	123	39,7	123	40,3	123	41,5		
		0,0	-0,7	134	38,5	134	39,5	134	40,6	133	41,1	133	41,6	133	42,7		
		3,0	2,2	144	39,8	144	40,8	144	41,8	144	42,3	143	42,8	139	41,8		
		5,0	4,1	151	40,6	151	41,6	150	42,5	150	43,0	149	43,1	139	39,5		
		7,0	6,0	158	41,4	157	42,3	157	43,1	154	42,5	149	40,8	139	37,5		
		9,0	7,9	164	42,0	164	42,9	160	41,9	154	40,3	149	38,7	139	35,6		
11,0	9,8	171	42,7	170	43,0	160	39,9	154	38,4	149	36,9	139	33,9				
13,0	11,8	178	43,3	170	40,9	160	37,9	154	36,5	149	35,1	139	32,3				
15,0	13,7	180	41,8	170	39,0	160	36,2	154	34,9	149	33,5	139	30,9				
100	126,00 kW	-19,8	-20,0	69,6	23,6	69,4	25,5	69,1	27,4	69,0	28,4	68,9	29,3	68,6	31,2		
		-18,8	-19,0	72,8	25,2	72,6	27,0	72,3	28,8	72,2	29,7	72,1	30,6	71,8	32,4		
		-16,7	-17,0	79,3	27,9	79,0	29,6	78,7	31,2	78,6	32,0	78,5	32,9	78,2	34,5		
		-13,7	-15,0	85,7	30,2	85,5	31,7	85,2	33,3	85,1	34,0	85,0	34,8	84,7	36,3		
		-11,8	-13,0	92,3	32,2	92,0	33,6	91,8	35,0	91,6	35,7	91,5	36,4	91,2	37,8		
		-9,8	-11,0	99	33,9	99	35,2	98	36,6	98	37,2	98	37,9	98	39,2		
		-9,5	-10,0	102	34,7	102	36,0	102	37,2	102	37,9	101	38,5	101	39,8		
		-8,5	-9,1	105	35,4	105	36,6	105	37,8	105	38,4	104	39,1	104	40,3		
		-7,0	-7,6	110	36,4	110	37,6	110	38,7	110	39,3	109	39,9	109	41,1		
		-5,0	-5,6	117	37,7	117	38,7	116	39,8	116	40,4	116	40,9	116	42,0		
		-3,0	-3,7	123	38,7	123	39,7	123	40,8	123	41,3	123	41,8	122	42,9		
		0,0	-0,7	134	40,2	133	41,1	133	42,1	133	42,6	133	43,0	126	40,8		
		3,0	2,2	144	41,4	144	42,3	143	43,2	140	42,3	136	40,6	126	37,3		
		5,0	4,1	150	42,1	150	43,0	145	41,6	140	40,0	136	38,4	126	35,3		
		7,0	6,0	157	42,8	154	42,5	145	39,4	140	37,9	136	36,4	126	33,5		
		9,0	7,9	164	43,3	154	40,3	145	37,4	140	36,0	136	34,6	126	31,9		
11,0	9,8	164	41,1	154	38,3	145	35,6	140	34,3	136	33,0	126	30,4				
13,0	11,8	164	39,1	154	36,5	145	33,9	140	32,7	136	31,4	126	29,0				
15,0	13,7	164	37,3	154	34,8	145	32,4	140	31,2	136	30,1	126	27,8				

NOTES - ANMERKUNGEN - Σημειώσεις - NOTAS - REMARQUES - NOTE - ÖPMERKINGEN - Примечания - NOTLAR

■ is shown as reference. When selecting the unit models, avoid the Outdoor air temperature range shown by ■
 ■ dient als Verweis. Vermeiden Sie bei der Auswahl der Geräte Modelle den als ■ markierten Temperaturbereich der Außenluft.
 Η ■ είναι ενδεικτική. κατά την επιλογή των μοντέλων των μονάδων, αποφύγετε το εύρος θερμοκρασίας εξωτερικού αέρα που υποδεικνύεται ■
 ■ se muestra como referencia. Cuando seleccione los modelos de unidad, evite el intervalo de temperaturas del aire exterior indicado mediante ■
 ■ est montré comme référence. Lors du choix des modèles d'unités, évitez la plage de températures de l'air extérieur illustré par ■
 ■ valori riportati unicamente come riferimento. Nel selezionare i modelli delle unità, non considerare i valori di temperatura dell'aria esterna indicati con il colore ■
 ■ is als referentie getoond. Wanneer modellen van eenheden worden gekozen, vermijd dan het bereik van buitenluchttemperaturen geïllustreerd door ■
 ■ показан как. При выборе модели устройства избегайте внешнюю температуру

воздуха, указанную в ■
 ■ referans olarak gösterilmektedir. Ünite modellerini seçerken, belirtilen Dış hava sıcaklığı aralığından kaçının ■

The above table shows the average value of conditions which may occur.
 Die obige Tabelle zeigt den Durchschnittswert der Bedingungen, die auftreten können.
 Στον παραπάνω πίνακα αναγράφεται η μέση τιμή για συνθήκες που μπορεί να προκύψουν.
 La tabla de arriba muestra el valor medio de condiciones que pueden ocurrir.
 Le tableau ci-dessus donne la valeur moyenne pour des conditions qui peuvent survenir.
 La tabella in alto mostra il valore delle condizioni medie che si possono riscontrare.
 De tabel hierboven geeft de gemiddelde waarde aan van situaties die kunnen voorkomen.
 Таблица расположенная выше показывает среднее значение условий, которые могут наступить.
 Yukarıdaki tablo meydana gelebilecek koşulların ortalama değerini göstermektedir.

5 Таблицы производительности

5 - 2 Таблицы теплопроизводительностей

RQYQ48PY1

TC: Total Capacity: kW ; PI: Power Input: kW (compressor + outdoor fan motor)

Combination (%)	Capacity index (kW)	Outdoor air temp.		Indoor air temperature: °CDB													
				16.0		18.0		20.0		21.0		22.0		24.0			
				TC	PI	TC	PI	TC	PI	TC	PI	TC	PI	TC	PI		
		°CDB	°CWB	kW	kW	kW	kW	kW	kW	kW	kW	kW	kW	kW	kW	kW	
90%	118,35 kW	-19,8	-20,0	65,8	24,8	65,6	26,7	65,3	28,6	65,2	29,6	65,1	30,5	64,9	32,5		
		-18,8	-19,0	69,2	26,6	69,0	28,4	68,8	30,2	68,6	31,1	68,5	32,0	68,3	33,8		
		-16,7	-17,0	76,2	29,6	75,9	31,3	75,7	32,9	75,6	33,7	75,4	34,6	75,2	36,2		
		-13,7	-15,0	83,2	32,2	82,9	33,7	82,7	35,2	82,6	35,9	82,4	36,7	82,2	38,2		
		-11,8	-13,0	90,2	34,4	90,0	35,7	89,7	37,1	89,6	37,8	89,5	38,5	89,3	39,8		
		-9,8	-11,0	97	36,2	97	37,5	97	38,8	97	39,4	97	40,0	96	41,3		
		-9,5	-10,0	101	37,1	101	38,3	100	39,5	100	40,1	100	40,7	100	41,9		
		-8,5	-9,1	104	37,8	104	38,9	104	40,1	104	40,7	104	41,3	103	42,5		
		-7,0	-7,6	110	38,8	109	40,0	109	41,1	109	41,6	109	42,2	109	43,3		
		-5,0	-5,6	117	40,1	117	41,2	117	42,2	116	42,7	116	43,3	116	44,3		
		-3,0	-3,7	124	41,2	124	42,2	124	43,2	123	43,7	123	44,2	118	42,1		
		0,0	-0,7	135	42,7	135	43,6	135	44,5	131	42,8	126	41,1	118	37,8		
		3,0	2,2	146	44,0	144	43,6	135	40,4	131	38,9	126	37,4	118	34,4		
		5,0	4,1	152	44,0	144	41,0	135	38,1	131	36,7	126	35,3	118	32,5		
		7,0	6,0	152	41,6	144	38,8	135	36,0	131	34,7	126	33,4	118	30,8		
		9,0	7,9	152	39,3	144	36,7	135	34,2	131	32,9	126	31,7	118	29,2		
		11,0	9,8	152	37,3	144	34,9	135	32,5	131	31,3	126	30,1	118	27,8		
		13,0	11,8	152	35,4	144	33,1	135	30,8	131	29,7	126	28,6	118	26,5		
		15,0	13,7	152	33,7	144	31,6	135	29,4	131	28,4	126	27,4	118	25,3		
		80%	105,20 kW	-19,8	-20,0	65,3	28,5	65,1	30,2	64,9	31,9	64,8	32,8	64,7	33,6	64,5	35,3
-18,8	-19,0			68,8	30,1	68,6	31,7	68,4	33,3	68,2	34,1	68,1	34,9	67,9	36,6		
-16,7	-17,0			75,7	32,8	75,5	34,3	75,3	35,8	75,2	36,5	75,1	37,2	74,8	38,7		
-13,7	-15,0			82,7	35,1	82,5	36,4	82,3	37,8	82,2	38,4	82,1	39,1	81,8	40,4		
-11,8	-13,0			89,8	37,0	89,5	38,3	89,3	39,5	89,2	40,1	89,1	40,7	88,9	41,9		
-9,8	-11,0			97	38,7	97	39,8	96	40,9	96	41,5	96	42,1	96	43,2		
-9,5	-10,0			101	39,4	100	40,5	100	41,6	100	42,1	100	42,7	100	43,8		
-8,5	-9,1			104	40,1	104	41,1	103	42,2	103	42,7	103	43,2	103	44,3		
-7,0	-7,6			109	41,0	109	42,0	109	43,0	109	43,5	109	44,0	105	42,6		
-5,0	-5,6			117	42,2	116	43,1	116	44,0	116	44,5	112	42,8	105	39,3		
-3,0	-3,7			124	43,1	123	44,0	120	43,1	116	41,4	112	39,8	105	36,6		
0,0	-0,7			135	44,5	128	41,7	120	38,7	116	37,2	112	35,8	105	33,0		
3,0	2,2			135	40,6	128	37,9	120	35,2	116	33,9	112	32,6	105	30,1		
5,0	4,1			135	38,3	128	35,7	120	33,2	116	32,0	112	30,8	105	28,5		
7,0	6,0			135	36,2	128	33,8	120	31,5	116	30,3	112	29,2	105	27,0		
9,0	7,9			135	34,3	128	32,1	120	29,9	116	28,8	112	27,8	105	25,7		
11,0	9,8			135	32,6	128	30,5	120	28,4	116	27,4	112	26,5	105	24,5		
13,0	11,8			135	30,9	128	29,0	120	27,1	116	26,1	112	25,2	105	23,4		
15,0	13,7			135	29,5	128	27,7	120	25,9	116	25,0	112	24,1	105	22,4		
70%	92,05 kW			-19,8	-20,0	64,9	32,3	64,7	33,8	64,5	35,2	64,4	36,0	64,3	36,7	64,1	38,2
		-18,8	-19,0	68,3	33,6	68,1	35,1	67,9	36,5	67,8	37,2	67,8	37,9	67,6	39,3		
		-16,7	-17,0	75,2	36,0	75,0	37,3	74,9	38,6	74,8	39,2	74,7	39,9	74,5	41,1		
		-13,7	-15,0	82,2	38,0	82,0	39,2	81,9	40,4	81,8	40,9	81,7	41,5	81,5	42,7		
		-11,8	-13,0	89,3	39,7	89,1	40,8	88,9	41,8	88,8	42,4	88,7	42,9	88,6	44,0		
		-9,8	-11,0	96	41,2	96	42,1	96	43,1	96	43,6	95,9	44,1	91,5	42,1		
		-9,5	-10,0	100	41,8	100	42,8	100	43,7	100	44,2	98,3	43,8	91,5	40,2		
		-8,5	-9,1	103	42,4	103	43,3	103	44,2	102	43,8	98,3	42,1	91,5	38,7		
		-7,0	-7,6	109	43,2	109	44,1	105	42,8	102	41,1	98,3	39,5	91,5	36,3		
		-5,0	-5,6	116	44,2	112	42,5	105	39,5	102	38,0	98,3	36,5	91,5	33,6		
		-3,0	-3,7	118	42,4	112	39,6	105	36,8	102	35,4	98,3	34,0	91,5	31,4		
		0,0	-0,7	118	38,1	112	35,6	105	33,1	102	31,9	98,3	30,7	91,5	28,4		
		3,0	2,2	118	34,7	112	32,5	105	30,3	102	29,2	98,3	28,1	91,5	26,0		
		5,0	4,1	118	32,8	112	30,7	105	28,6	102	27,6	98,3	26,6	91,5	24,6		
		7,0	6,0	118	31,0	112	29,1	105	27,1	102	26,2	98,3	25,3	91,5	23,4		
		9,0	7,9	118	29,5	112	27,6	105	25,8	102	24,9	98,3	24,0	91,5	22,3		
		11,0	9,8	118	28,1	112	26,3	105	24,6	102	23,8	98,3	22,9	91,5	21,3		
		13,0	11,8	118	26,7	112	25,1	105	23,5	102	22,7	98,3	21,9	91,5	20,4		
		15,0	13,7	118	25,5	112	24,0	105	22,5	102	21,7	98,3	21,0	91,5	19,5		
		60%	78,90 kW	-19,8	-20,0	64,4	36,0	64,3	37,3	64,1	38,6	64,0	39,2	63,9	39,8	63,8	41,1
-18,8	-19,0			67,8	37,2	67,7	38,4	67,5	39,6	67,4	40,2	67,4	40,8	67,2	42,0		
-16,7	-17,0			74,8	39,2	74,6	40,3	74,4	41,4	74,4	42,0	74,3	42,5	74,1	43,6		
-13,7	-15,0			81,8	40,9	81,6	41,9	81,4	42,9	81,4	43,4	81,3	43,9	78,4	42,6		
-11,8	-13,0			88,8	42,4	88,7	43,3	88,5	44,2	87,1	43,6	84,2	41,9	78,4	38,5		
-9,8	-11,0			96	43,6	95,8	44,5	90,0	41,2	87,1	39,7	84,2	38,1	78,4	35,1		
-9,5	-10,0			100	44,2	95,8	42,5	90,0	39,4	87,1	37,9	84,2	36,5	78,4	33,6		
-8,5	-9,1			102	43,8	95,8	40,8	90,0	37,9	87,1	36,5	84,2	35,1	78,4	32,3		
-7,0	-7,6			102	41,1	95,8	38,3	90,0	35,6	87,1	34,3	84,2	33,0	78,4	30,5		
-5,0	-5,6			102	37,9	95,8	35,4	90,0	33,0	87,1	31,8	84,2	30,6	78,4	28,3		
-3,0	-3,7			102	35,4	95,8	33,0	90,0	30,8	87,1	29,7	84,2	28,6	78,4	26,5		
0,0	-0,7			102	31,9	95,8	29,9	90,0	27,9	87,1	26,9	84,2	25,9	78,4	24,0		
3,0	2,2			102	29,2	95,8	27,3	90,0	25,5	87,1	24,7	84,2	23,8	78,4	22,1		
5,0	4,1			102	27,6	95,8	25,9	90,0	24,2	87,1	23,4	84,2	22,6	78,4	21,0		
7,0	6,0			102	26,2	95,8	24,6	90,0	23,0	87,1	22,3	84,2	21,5	78,4	20,0		
9,0	7,9			102	24,9	95,8	23,4	90,0	21,9	87,1	21,2	84,2	20,5	78,4	19,1		
11,0	9,8			102	23,8	95,8	22,3	90,0	21,0	87,1	20,3	84,2	19,6	78,4	18,3		
13,0	11,8			102	22,7	95,8	21,3	90,0	20,0	87,1	19,4	84,2	18,7	78,4	17,5		
15,0	13,7			102	21,7	95,8	20,4	90,0	19,2	87,1	18,6	84,2	18,0	78,4	16,8		
50%	65,75 kW			-19,8													

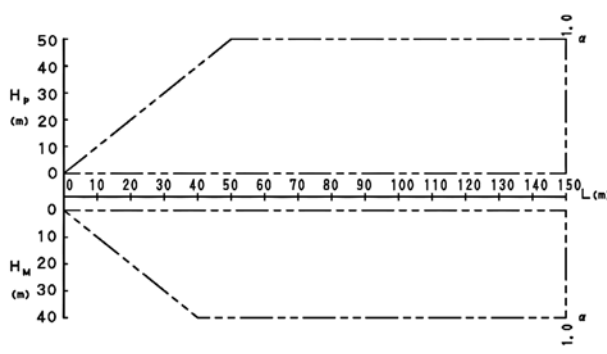
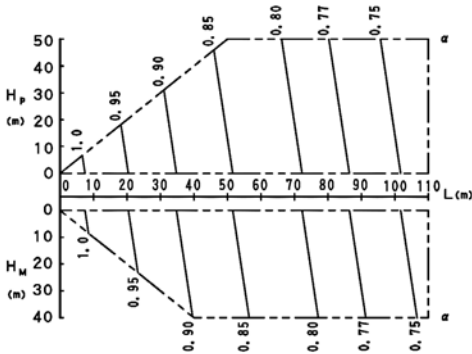
5 Таблицы производительности

5 - 3 Поправочный коэффициент для производительности

RQYQ140P

1. Скорость изменения охлаждающей способности

2. Скорость изменения нагревательной способности



[Диаметр основных трубок (стандартный размер)]

Модель	Газ	Жидкость
RQYQ140P	ø 15,9	ø 9,5

[Пояснения к обозначениям]

- Hr: Разница в уровнях (м) между внутренним и наружным блоками, если внутренний элемент находится ниже
- Hm: Разница в уровнях (м) между внутренним и наружным блоками, если внутренний элемент находится выше
- L: Эквивалентная длина трубы (м)
- α: Скорость изменения производительности по охлаждению / нагреванию

3D066843

ПРИМЕЧАНИЯ

- Эти графики показывают скорость изменения производительности стандартной системы внутреннего блока при максимальной нагрузке (с установленным на максимум термостатом) при стандартных условиях. Более того, в условиях частичной нагрузки наблюдается лишь незначительное отклонение от скорости изменения производительности, указанной на приведенных выше графиках.
- Способ расчета A/C производительности (по охлаждению / нагреву):
Максимальная производительность A/C системы будет равна или общей производительности A/C внутренних блоков, полученной по таблице характеристик, или максимальной производительности A/C наружных блоков (как указано ниже, в зависимости от того, какая величина меньше).
Расчет производительности A/C наружных блоков.
- Условие: Отношение сочетания внутренних блоков не превышает 100%.

Максимальная производительность A/C наружных блоков	=	Производительность A/C наружных блоков, определенная по таблице характеристик производительности при 100% сочетании
	x	Скорость изменения производительности, обусловленная длиной трубы до самого дальнего внутреннего блока

- Условие: Отношение сочетания внутренних блоков превышает 100%.

Максимальная производительность A/C наружных блоков	=	Производительность A/C наружных блоков, определенная по таблице характеристик производительности при сочетании
	x	Скорость изменения производительности, обусловленная длиной трубы до самого дальнего внутреннего блока

- Если общая эквивалентная длина трубы равна 90 м или больше, диаметр основных трубок для газа (внешний блок - разветвительные участки) необходимо увеличить.
[Диаметр для приведенного выше случая]

Модель	Газ	Жидкость
RQYQ140P	ø 19,1	Без увеличения

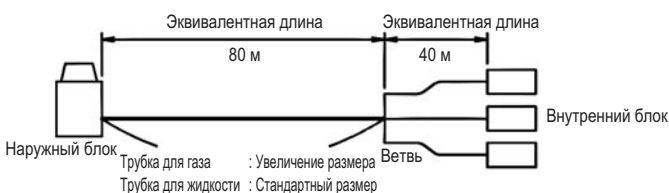
- Определите показатель изменения производительности по охлаждению/нагреву по приведенным выше рисункам на основании следующей эквивалентной длины.

Общая эквивалентная длина = (Эквивалентная длина до основной трубы) x Поправочный коэффициент + (Эквивалентная длина после разветвления)
--

Найдите поправочный коэффициент по следующей таблице. [При расчете производительности по охлаждению: размер трубы для газа]
[При расчете производительности по нагреву: размер трубы для жидкости]

Скорость изменения (трубопроводы на объекте)	Поправочный коэффициент	
	Стандартный размер	Увеличение размера
Охлаждение (трубка для газа)	1.0	0,5
Нагрев (трубка для жидкости)	1.0	

(пример)



В приведенном выше случае (Охлаждение) Общая эквивалентная длина = 80 м x 0,5 + 40 м = 80 м
(Нагрев) Общая эквивалентная длина = 80 м x 1,0 + 40 м = 120 м

Скорость изменения производительности по охлаждению при Hr=0 м, таким образом, приблизительно равна 0,78
производительности по нагреванию при Hr=0 м, таким образом, приблизительно равна 1,00

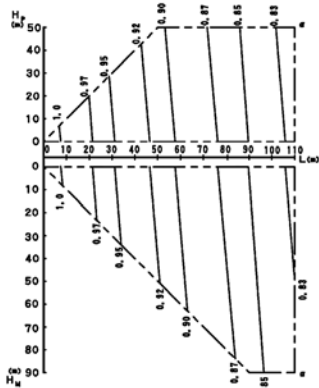
5 Таблицы производительности

5 - 3 Поправочный коэффициент для производительности

5

RQYQ8P

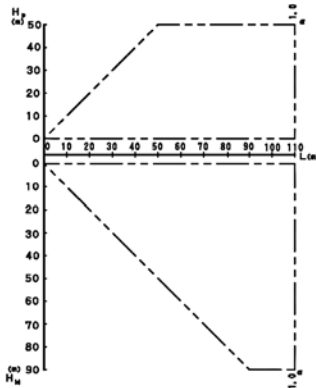
1. Скорость изменения



[Диаметр основных трубок (стандартный размер)]

Модель	Газ	Жидкость
RQYQ8P	ø 19,1	ø 9,5

2. Скорость изменения нагревательной



[Пояснения к обозначениям]

- Hr: Разница в уровнях (м) между внутренним и наружным блоками, если внутренний элемент находится ниже
- Hm: Разница в уровнях (м) между внутренним и наружным блоками, если внутренний элемент находится выше
- L: Эквивалентная длина трубы (м)
- α: Скорость изменения производительности по охлаждению / нагреванию

[Степень закалки и толщина]

Степень закалки	Тип O		Тип 1/2 H	
Внешний диаметр	ø 9,5	ø 12,7	ø 19,1	ø 22,2
Минимальная толщина стенки	0,80	0,80	0,80	0,88

3D053164K

ПРИМЕЧАНИЯ

- Эти графики показывают скорость изменения производительности стандартной системы внутреннего блока при максимальной нагрузке (с установленным на максимум термостатом) при стандартных условиях. Более того, в условиях частичной нагрузки наблюдается лишь незначительное отклонение от скорости изменения производительности, указанной на приведенных выше графиках.
- В этом внешнем блоке осуществляется постоянное управление давлением испарения при охлаждении и давлением конденсации - при нагревании.
- Способ расчета A/C производительности (по охлаждению / нагреву): Максимальная производительность A/C системы будет равна или общей производительности A/C внутренних блоков, полученной по таблице характеристик, или максимальной производительности A/C наружных блоков (как указано ниже, в зависимости от того, какая величина меньше). Расчет производительности A/C наружных блоков.
- Условие: Отношение сочетания внутренних блоков не превышает 100%.

$$\begin{matrix} \text{Максимальная производительность} \\ \text{A/C наружных блоков} \end{matrix} = \begin{matrix} \text{Производительность A/C наружных блоков, определенная по таблице характеристик} \\ \text{производительности при 100\% сочетании} \end{matrix} \times \begin{matrix} \text{Скорость изменения производительности, обусловленная длиной} \\ \text{трубы до самого дальнего внутреннего блока} \end{matrix}$$

- Условие: Отношение сочетания внутренних блоков превышает 100%.

$$\begin{matrix} \text{Максимальная производительность} \\ \text{A/C наружных блоков} \end{matrix} = \begin{matrix} \text{Производительность A/C наружных блоков, определенная по таблице характеристик} \\ \text{производительности при сочетании} \end{matrix} \times \begin{matrix} \text{Скорость изменения производительности, обусловленная длиной} \\ \text{трубы до самого дальнего внутреннего блока} \end{matrix}$$

- Если общая эквивалентная длина трубы равна 90 м или больше, диаметр основных трубок для газа и жидкости (Внешний блок - разветвительные участки) необходимо увеличить. Если разность уровней равна 50 м или больше, диаметр основных трубок для жидкости (внешний блок - разветвительные участки) необходимо увеличить. [Диаметр для приведенного выше случая]

Модель	Газ	Жидкость
RQYQ8P	ø 22,2	ø 12,7

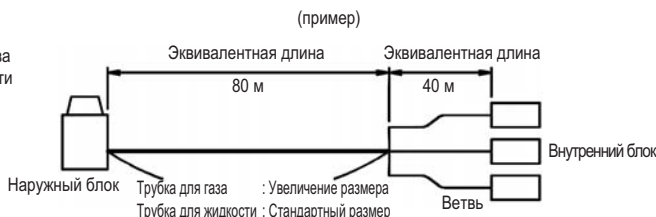
- Определите показатель изменения производительности по охлаждению/нагреву по приведенным выше рисункам на основании следующей эквивалентной длины.

$$\begin{matrix} \text{Общая эквивалентная длина} = (\text{Эквивалентная длина до основной трубы}) \\ \times \text{Поправочный коэффициент} + (\text{Эквивалентная длина после разветвления}) \end{matrix}$$

Найдите поправочный коэффициент по следующей таблице.

- [При расчете производительности по охлаждению: размер трубы для газа
- [При расчете производительности по нагреву: размер трубы для жидкости

Скорость изменения (трубопроводы на объекте)	Поправочный коэффициент	
	Стандартный размер	Увеличение размера
Охлаждение (трубка для газа)	1,0	0,5
Нагрев (трубка для жидкости)	1,0	0,2



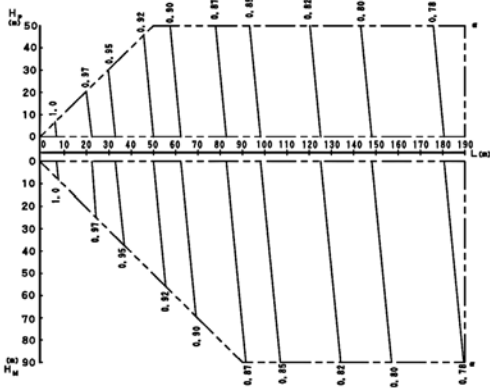
В приведенном выше случае (Охлаждение) Общая эквивалентная длина = 80 м x 0,5 + 40 м = 80 м
(Нагрев) Общая эквивалентная длина = 80 м x 0,2 + 40 м = 56 м
Скорость изменения производительности по охлаждению при Hr=0 м, таким образом, приблизительно равна 0,86
производительности по нагреванию при Hr=0 м, таким образом, приблизительно равна 1,00

5 Таблицы производительности

5 - 3 Поправочный коэффициент для производительности

RQYQ10P

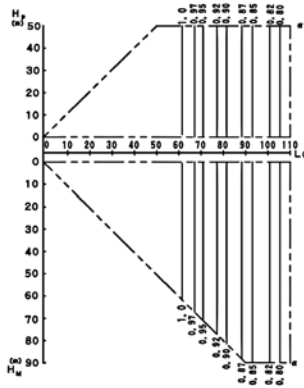
1. Скорость изменения охлаждающей способности



[Диаметр основных трубок (стандартный размер)]

Модель	Газ	Жидкость
RQYQ10P	ø 22,2	ø 9,5

2. Скорость изменения нагревательной способности



[Пояснения к обозначениям]

- Hr: Разница в уровнях (м) между внутренним и наружным блоками, если внутренний элемент находится ниже
- Hm: Разница в уровнях (м) между внутренним и наружным блоками, если внутренний элемент находится выше
- L: Эквивалентная длина трубы (м)
- α: Скорость изменения производительности по охлаждению / нагреванию

[Степень закалки и толщина]

Степень закалки	Тип O		Тип 1/2 H	
Внешний диаметр	ø 9,5	ø 12,7	ø 22,2	ø 25,4
Минимальная толщина стенки	0,80	0,80	0,80	0,88

3D053165K

ПРИМЕЧАНИЯ

- Эти графики показывают скорость изменения производительности стандартной системы внутреннего блока при максимальной нагрузке (с установленным на максимум термостатом) при стандартных условиях. Более того, в условиях частичной нагрузки наблюдается лишь незначительное отклонение от скорости изменения производительности, указанной на приведенных выше графиках.
- В этом внешнем блоке осуществляется постоянное управление давлением испарения при охлаждении и давлением конденсации - при нагревании.
- Способ расчета A/C производительности (по охлаждению / нагреву):
Максимальная производительность A/C системы будет равна или общей производительности A/C внутренних блоков, полученной по таблице характеристик, или максимальной производительности A/C наружных блоков (как указано ниже, в зависимости от того, какая величина меньше).
Расчет производительности A/C наружных блоков.
- Условие: Отношение сочетания внутренних блоков не превышает 100%.

$$\text{Максимальная производительность A/C наружных блоков} = \text{Производительность A/C наружных блоков, определенная по таблице характеристик производительности при 100\% сочетании} \times \text{Скорость изменения производительности, обусловленная длиной трубы до самого дальнего внутреннего блока}$$

- Условие: Отношение сочетания внутренних блоков превышает 100%.

$$\text{Максимальная производительность A/C наружных блоков} = \text{Производительность A/C наружных блоков, определенная по таблице характеристик производительности при сочетании} \times \text{Скорость изменения производительности, обусловленная длиной трубы до самого дальнего внутреннего блока}$$

- Если общая эквивалентная длина трубы равна 90 м или больше, диаметр основных трубок для газа и жидкости (Внешний блок - разветвительные участки) необходимо увеличить. Если разность уровней равна 50 м или больше, диаметр основных трубок для жидкости (внешний блок - разветвительные участки) необходимо увеличить.
[Диаметр для приведенного выше случая]

Модель	Газ	Жидкость
RQYQ10P	ø 25,4 *	ø 12,7

* При наличии на месте используйте этот размер. В противном случае, не увеличивайте

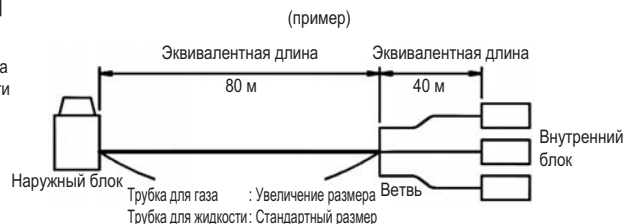
- Определите показатель изменения производительности по охлаждению/нагреву по приведенным выше рисункам на основании следующей эквивалентной длины.

$$\text{Общая эквивалентная длина} = (\text{Эквивалентная длина до основной трубы}) \times \text{Поправочный коэффициент} + (\text{Эквивалентная длина после разветвления})$$

Найдите поправочный коэффициент по следующей таблице.

- [При расчете производительности по охлаждению: размер трубы для газа]
- [При расчете производительности по нагреву: размер трубы для жидкости]

Скорость изменения (трубопроводы на объекте)	Поправочный коэффициент	
	Стандартный размер	Увеличение размера
Охлаждение (трубка для газа)	1,0	0,5
Нагрев (трубка для жидкости)	1,0	0,2



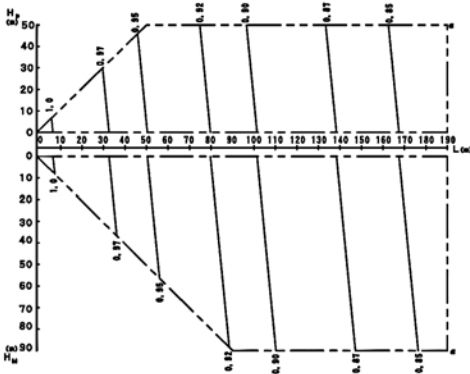
В приведенном выше случае (Охлаждение) Общая эквивалентная длина = 80 м x 0,5 + 40 м = 80 м
(Нагрев) Общая эквивалентная длина = 80 м x 0,2 + 40 м = 56 м
Скорость изменения производительности по охлаждению при Hr=0 м, таким образом, приблизительно равна 0,87
производительности по нагреванию при Hr=0 м, таким образом, приблизительно равна 1,00

5 Таблицы производительности

5 - 3 Поправочный коэффициент для производительности

RQYQ12-14P

1. Скорость изменения охлаждающей способности



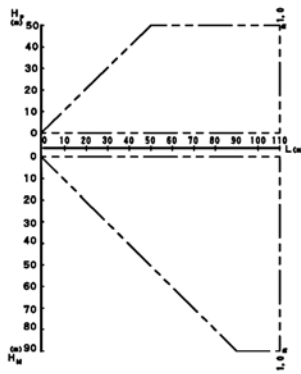
[Диаметр основных трубок (стандартный размер)]

Модель	Газ	Жидкость
RQYQ12-14P	ø 28,6	ø 12,7

[Степень закалки и толщина]

Степень закалки	Тип O		Тип 1/2 H				
	ø 12,7	ø 15,9	ø 19,1	ø 22,2	ø 28,6	ø 34,9	ø 41,3
Минимальная толщина стенки	0,80	0,99	0,80	0,80	0,99	1,21	1,43

2. Скорость изменения нагревательной способности



[Пояснения к обозначениям]

- Hr: Разница в уровнях (м) между внутренним и наружным блоками, если внутренний элемент находится ниже
- Hm: Разница в уровнях (м) между внутренним и наружным блоками, если внутренний элемент находится выше
- L: Эквивалентная длина трубы (м)
- α: Скорость изменения производительности по охлаждению / нагреванию

3D053166L

ПРИМЕЧАНИЯ

- Эти графики показывают скорость изменения производительности стандартной системы внутреннего блока при максимальной нагрузке (с установленным на максимум термостатом) при стандартных условиях. Более того, в условиях частичной нагрузки наблюдается лишь незначительное отклонение от скорости изменения производительности, указанной на приведенных выше графиках.
- В этом внешнем блоке осуществляется постоянное управление давлением испарения при охлаждении и давлением конденсации - при нагревании.
- Способ расчета A/C производительности (по охлаждению / нагреву): Максимальная производительность A/C системы будет равна или общей производительности A/C внутренних блоков, полученной по таблице характеристик, или максимальной производительности A/C наружных блоков (как указано ниже, в зависимости от того, какая величина меньше.)

Расчет производительности A/C наружных блоков

- Условие: Отношение сочетания внутренних блоков не превышает 100%.

$$\begin{aligned} & \text{Максимальная производительность A/C наружных блоков} = \text{Производительность A/C наружных блоков, определенная по таблице характеристик производительности при 100\% сочетании} \\ & \times \text{Скорость изменения производительности, обусловленная длиной трубы до самого дальнего внутреннего блока} \end{aligned}$$

- Условие: Отношение сочетания внутренних блоков превышает 100%.

$$\begin{aligned} & \text{Максимальная производительность A/C наружных блоков} = \text{Производительность A/C наружных блоков, определенная по таблице характеристик производительности при сочетании} \\ & \times \text{Скорость изменения производительности, обусловленная длиной трубы до самого дальнего внутреннего блока} \end{aligned}$$

- Если общая эквивалентная длина трубы равна 90 м или больше, диаметр основных трубок для газа и жидкости (внешний блок - разветвительные участки) необходимо увеличить. Если разность уровней равна 50 м или больше, диаметр основных трубок для жидкости (внешний блок - разветвительные участки) необходимо увеличить. [Диаметр для приведенного выше случая]

Модель	Газ	Жидкость
RQYQ12-14P	Без увеличения	ø 15,9

* При наличии на месте используйте этот размер. В противном случае, не увеличивайте

- Определите показатель изменения производительности по охлаждению/нагреву по приведенным выше рисункам на основании следующей эквивалентной длины.

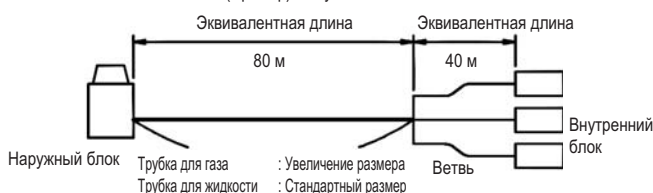
$$\begin{aligned} & \text{Общая эквивалентная длина} = (\text{Эквивалентная длина до основной трубы}) \\ & \times \text{Поправочный коэффициент} + (\text{Эквивалентная длина после разветвления}) \end{aligned}$$

Найдите поправочный коэффициент по следующей таблице.

- [При расчете производительности по охлаждению: размер трубы для газа
- [При расчете производительности по нагреву: размер трубы для жидкости

Скорость изменения (трубопроводы на объекте)	Поправочный коэффициент		
	Стандартный размер	Увеличение размера	
		12-14HP	24-36HP
Охлаждение (трубка для газа)	1,0		
Нагрев (трубка для жидкости)	1,0	0,3	0,4

(Пример) в случае RXYQ24P



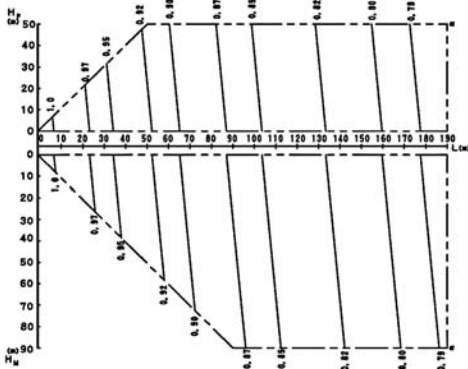
В приведенном выше случае (Охлаждение) Общая эквивалентная длина = 80 м x 1,0 + 40 м = 120 м (Нагрев) Общая эквивалентная длина = 80 м x 0,4 + 40 м = 72 м
Скорость изменения производительности по охлаждению при Hr=0 м, таким образом, приблизительно равна 0,88
производительности по нагреванию при Hr=0 м, таким образом, приблизительно равна 1,00

5 Таблицы производительности

5 - 3 Поправочный коэффициент для производительности

RQYQ16P

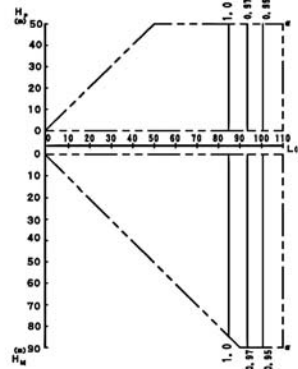
1. Скорость изменения охлаждающей способности



[Диаметр основных трубок (стандартный размер)]

Модель	Газ	Жидкость
RQYQ16P	ø 28,6	ø 12,7

2. Скорость изменения нагревательной способности



[Пояснения к обозначениям]

- Hr: Разница в уровнях (м) между внутренним и наружным блоками, если внутренний элемент находится ниже
- Hm: Разница в уровнях (м) между внутренним и наружным блоками, если внутренний элемент находится выше
- L: Эквивалентная длина трубы (м)
- α: Скорость изменения производительности по охлаждению / нагреванию

[Степень закалки и толщина]

Степень закалки	Тип O		Тип 1/2 H	
Внешний диаметр	ø 12,7	ø 15,9	ø 28,6	ø 31,8
Минимальная толщина стенки	0,80	0,99	0,99	1,10

3D053167M

ПРИМЕЧАНИЯ

- Эти графики показывают скорость изменения производительности стандартной системы внутреннего блока при максимальной нагрузке (с установленным на максимум термостатом) при стандартных условиях. Более того, в условиях частичной нагрузки наблюдается лишь незначительное отклонение от скорости изменения производительности, указанной на приведенных выше графиках.
- В этом внешнем блоке осуществляется постоянное управление давлением испарения при охлаждении и давлением конденсации - при нагревании.
- Способ расчета A/C производительности (по охлаждению / нагреву):
Максимальная производительность A/C системы будет равна или общей производительности A/C внутренних блоков, полученной по таблице характеристик, или максимальной производительности A/C наружных блоков (как указано ниже, в зависимости от того, какая величина меньше).
Расчет производительности A/C наружных блоков.
- Условие: Отношение сочетания внутренних блоков не превышает 100%.

$$\text{Максимальная производительность A/C наружных блоков} = \text{Производительность A/C наружных блоков, определенная по таблице характеристик производительности при 100\% сочетании} \times \text{Скорость изменения производительности, обусловленная длиной трубы до самого дальнего внутреннего блока}$$

- Условие: Отношение сочетания внутренних блоков превышает 100%.

$$\text{Максимальная производительность A/C наружных блоков} = \text{Производительность A/C наружных блоков, определенная по таблице характеристик производительности при сочетании} \times \text{Скорость изменения производительности, обусловленная длиной трубы до самого дальнего внутреннего блока}$$

- Если общая эквивалентная длина трубы равна 90 м или больше, диаметр основных трубок для газа и жидкости (Внешний блок - разветвительные участки) необходимо увеличить. Если разность уровней равна 50 м или больше, диаметр основных трубок для жидкости (внешний блок - разветвительные участки) необходимо увеличить.
[Диаметр для приведенного выше случая]

Модель	Газ	Жидкость
RQYQ16P	ø 31,8 *	ø 15,9

* При наличии на месте используйте этот размер. В противном случае, не увеличивайте

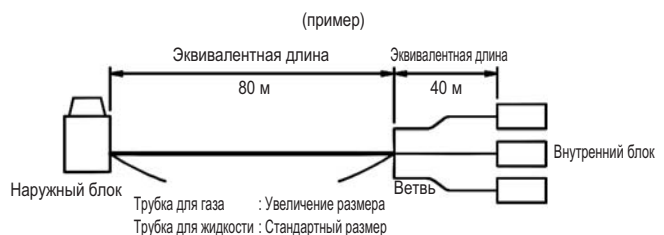
- Определите показатель изменения производительности по охлаждению/нагреву по приведенным выше рисункам на основании следующей эквивалентной длины.

$$\text{Общая эквивалентная длина} = (\text{Эквивалентная длина до основной трубы}) \times \text{Поправочный коэффициент} + (\text{Эквивалентная длина после разветвления})$$

Найдите поправочный коэффициент по следующей таблице.

При расчете производительности по охлаждению: размер трубы для газа
При расчете производительности по нагреву: размер трубы для жидкости

Скорость изменения (трубопроводы на объекте)	Поправочный коэффициент	
	Стандартный размер	Увеличение размера
Охлаждение (трубка для газа)	1,0	0,5
Нагрев (трубка для жидкости)	1,0	0,3



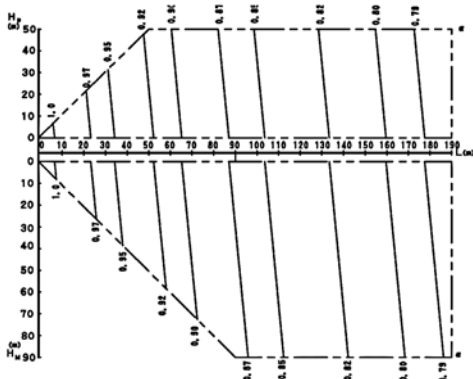
В приведенном выше случае (Охлаждение) Общая эквивалентная длина = 80 м x 0,5 + 40 м = 80 м
(Нагрев) Общая эквивалентная длина = 80 м x 0,3 + 40 м = 64 м
Скорость изменения производительности по охлаждению при Hr=0 м, таким образом, приблизительно равна 0,88
производительности по нагреванию при Hr=0 м, таким образом, приблизительно равна 1,00

5 Таблицы производительности

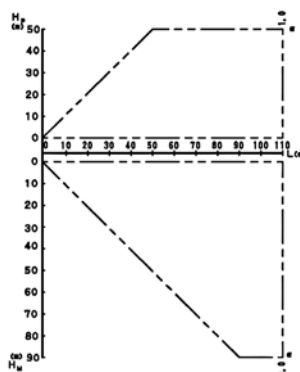
5 - 3 Поправочный коэффициент для производительности

RQYQ18,26-30,38-44P

1. Скорость изменения охлаждающей способности



2. Скорость изменения нагревательной способности



[Диаметр основных труб (стандартный размер)]

Модель	Газ	Жидкость
RQYQ18P	ø 28,6	ø 15,9
RQYQ26, 28, 30P	ø 34,9	ø 19,1
RQYQ38, 40, 42, 44P	ø 41,3	ø 19,1

[Пояснения к обозначениям]

Hр: Разница в уровнях (м) между внутренним и наружным блоками, если внутренний элемент находится ниже

Hм: Разница в уровнях (м) между внутренним и наружным блоками, если внутренний элемент находится выше

L: Эквивалентная длина трубы (м)

α: Скорость изменения производительности по охлаждению / нагреванию

[Степень закалки и толщина]

Степень закалки	Тип O	Тип 1/2 H							
		ø 15,9	ø 19,1	ø 22,2	ø 28,6	ø 31,8	ø 34,9	ø 38,1	ø 41,3
Внешний диаметр									
Минимальная толщина стенки	0,99	0,80	0,80	0,99	1,10	1,21	1,32	1,43	

3D053168J

ПРИМЕЧАНИЯ

- Эти графики показывают скорость изменения производительности стандартной системы внутреннего блока при максимальной нагрузке (с установленным на максимум термостатом) при стандартных условиях. Более того, в условиях частичной нагрузки наблюдается лишь незначительное отклонение от скорости изменения производительности, указанной на приведенных выше графиках.
- В этом внешнем блоке осуществляется постоянное управление давлением испарения при охлаждении и давлением конденсации - при нагревании.
- Способ расчета A/C производительности (по охлаждению / нагреву): Максимальная производительность A/C системы будет равна или общей производительности A/C внутренних блоков, полученной по таблице характеристик, или максимальной производительности A/C наружных блоков (как указано ниже, в зависимости от того, какая величина меньше).

Расчет производительности A/C наружных блоков.

- Условие: Отношение сочетания внутренних блоков не превышает 100%.

$$\text{Максимальная производительность A/C наружных блоков} = \text{Производительность A/C наружных блоков, определенная по таблице характеристик производительности при 100\% сочетании} \times \text{Скорость изменения производительности, обусловленная длиной трубы до самого дальнего внутреннего блока}$$

- Условие: Отношение сочетания внутренних блоков превышает 100%.

$$\text{Максимальная производительность A/C наружных блоков} = \text{Производительность A/C наружных блоков, определенная по таблице характеристик производительности при сочетании} \times \text{Скорость изменения производительности, обусловленная длиной трубы до самого дальнего внутреннего блока}$$

- Если общая эквивалентная длина трубы равна 90 м или больше, диаметр основных труб для газа и жидкости (Внешний блок - разветвительные участки) необходимо увеличить. Если разность уровней равна 50 м или больше, диаметр основных труб для жидкости (внешний блок - разветвительные участки) необходимо увеличить. [Диаметр для приведенного выше случая]

Модель	Газ	Жидкость
RQYQ18P	ø 31,8*	ø 19,1
RQYQ26, 28, 30P	ø 38,1*	ø 22,2
RQYQ38, 40, 42, 44P	Без увеличения	ø 22,2

* При наличии на месте используйте этот размер. В противном случае, не увеличивайте

- Определите показатель изменения производительности по охлаждению/нагреву по приведенным выше рисункам на основании следующей эквивалентной длины.

$$\text{Общая эквивалентная длина} = (\text{Эквивалентная длина до основной трубы}) \times \text{Поправочный коэффициент} + (\text{Эквивалентная длина после разветвления})$$

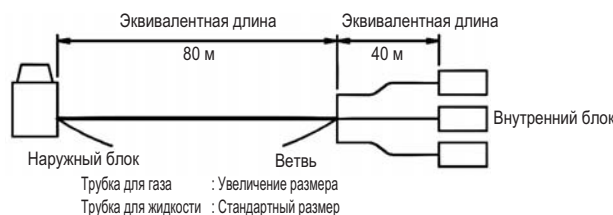
Найдите поправочный коэффициент по следующей таблице.

[При расчете производительности по охлаждению: размер трубы для газа

[При расчете производительности по нагреву: размер трубы для жидкости

Скорость изменения (трубопроводы на объекте)	Поправочный коэффициент	
	Стандартный размер	Увеличение размера
Охлаждение (трубка для газа)	1,0	0,5
Нагрев (трубка для жидкости)	1,0	0,4

(пример)



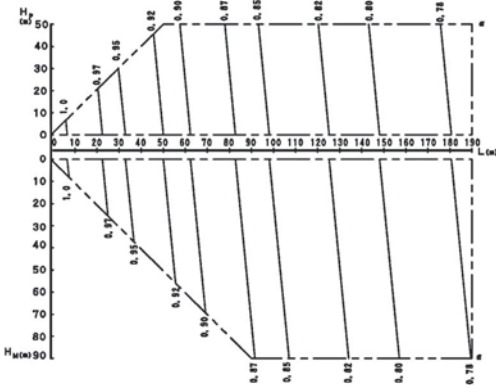
В приведенном выше случае (Охлаждение) Общая эквивалентная длина = 80 м x 1,0 + 40 м = 120 м (Нагрев) Общая эквивалентная длина = 80 м x 0,4 + 40 м = 72 м
Скорость изменения производительности по охлаждению при Hр=0 м, таким образом, приблизительно равна 0,83
производительности по нагреванию при Hр=0 м, таким образом, приблизительно равна 1,00

5 Таблицы производительности

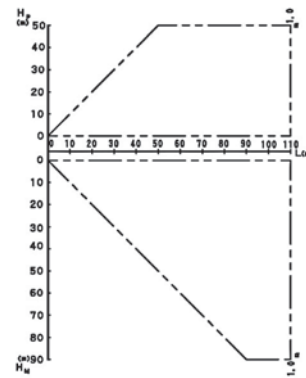
5 - 3 Поправочный коэффициент для производительности

RQYQ20,32,34P

1. Скорость изменения охлаждающей способности



2. Скорость изменения нагревательной способности



[Диаметр основных трубок (стандартный размер)]

Модель	Газ	Жидкость
RQYQ20P	ø 28,6	ø 15,9
RQYQ32, 34P	ø 34,9	ø 19,1

[Пояснения к обозначениям]

Hp: Разница в уровнях (м) между внутренним и наружным блоками, если внутренний элемент находится ниже

Hm: Разница в уровнях (м) между внутренним и наружным блоками, если внутренний элемент находится выше

L: Эквивалентная длина трубы (м)

α: Скорость изменения производительности по охлаждению / нагреванию

[Степень закалки и толщина]

Степень закалки	Тип O		Тип 1/2 H				
	ø 15,9	ø 19,1	ø 22,2	ø 28,6	ø 31,8	ø 34,9	ø 38,1
Внешний диаметр							
Минимальная толщина стенки	0,99	0,80	0,80	0,99	1,10	1,21	1,32

3D053170H

ПРИМЕЧАНИЯ

- Эти графики показывают скорость изменения производительности стандартной системы внутреннего блока при максимальной нагрузке (с установленным на максимум термостатом) при стандартных условиях. Более того, в условиях частичной нагрузки наблюдается лишь незначительное отклонение от скорости изменения производительности, указанной на приведенных выше графиках.
- В этом внешнем блоке осуществляется постоянное управление давлением испарения при охлаждении и давлением конденсации - при нагревании.
- Способ расчета A/C производительности (по охлаждению / нагреву): Максимальная производительность A/C системы будет равна или общей производительности A/C внутренних блоков, полученной по таблице характеристик, или максимальной производительности A/C наружных блоков (как указано ниже, в зависимости от того, какая величина меньше). Расчет производительности A/C наружных блоков.

- Условие: Отношение сочетания внутренних блоков не превышает 100%.

$$\text{Максимальная производительность A/C наружных блоков} = \text{Производительность A/C наружных блоков, определенная по таблице характеристик производительности при 100\% сочетании} \times \text{Скорость изменения производительности, обусловленная длиной трубы до самого дальнего внутреннего блока}$$

- Условие: Отношение сочетания внутренних блоков превышает 100%.

$$\text{Максимальная производительность A/C наружных блоков} = \text{Производительность A/C наружных блоков, определенная по таблице характеристик производительности при сочетании} \times \text{Скорость изменения производительности, обусловленная длиной трубы до самого дальнего внутреннего блока}$$

- Если общая эквивалентная длина трубы равна 90 м или больше, диаметр основных трубок для газа и жидкости (Внешний блок - разветвительные участки) необходимо увеличить. Если разность уровней равна 50 м или больше, диаметр основных трубок для жидкости (внешний блок - разветвительные участки) необходимо увеличить.

[Диаметр для приведенного выше случая]

Модель	Газ	Жидкость
RQYQ20P	ø 31,8*	ø 19,1
RQYQ32, 34P	ø 38,1*	ø 22,2

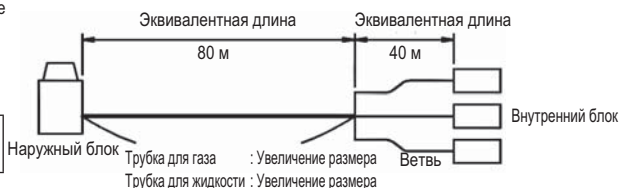
* При наличии на месте используйте этот размер. В противном случае, не увеличивайте

Найдите поправочный коэффициент по следующей таблице.

[При расчете производительности по охлаждению: размер трубы для газа
[При расчете производительности по нагреву: размер трубы для жидкости

Скорость изменения (трубопроводы на объекте)	Поправочный коэффициент	
	Стандартный размер	Увеличение размера
Охлаждение (трубка для газа)	1,0	0,5
Нагрев (трубка для жидкости)	1,0	0,4

(Пример) В случае RXYQ32P



В приведенном выше случае (Охлаждение) Общая эквивалентная длина = 80 м x 0,5 + 40 м = 80 м
(Нагрев) Общая эквивалентная длина = 80 м x 0,4 + 40 м = 72 м
Скорость изменения производительности по охлаждению при Hp=0 м, таким образом, приблизительно равна 0,87
производительности по нагреванию при Hp=0 м, таким образом, приблизительно равна 1,00

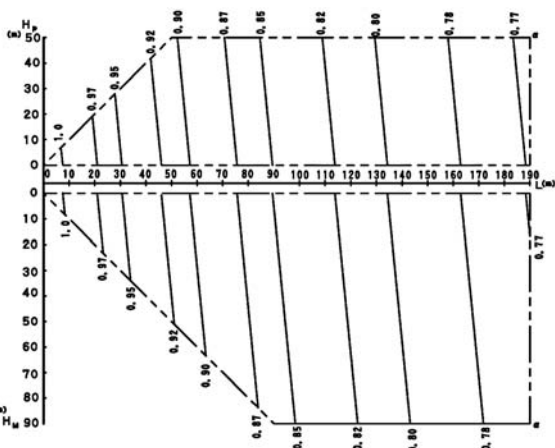
5 Таблицы производительности

5 - 3 Поправочный коэффициент для производительности

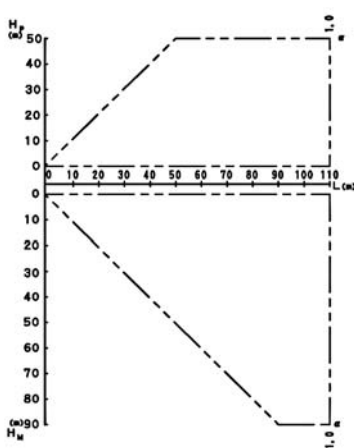
5

RQYQ22P

1. Скорость изменения охлаждающей способности



2. Скорость изменения нагревательной способности



[Пояснения к обозначениям]

H_n: Разница в уровнях (м) между внутренним и наружным блоками, если внутренний блок находится ниже

H_m: Разница в уровнях (м) между внутренним и наружным блоками, если внутренний элемент находится выше

L: Эквивалентная длина трубы (м)

α: Скорость изменения производительности по охлаждению / нагреванию

[Диаметр основных трубок (стандартный размер)]

Модель	Газ	Жидкость
RQYQ22P	ø 28,6	ø 15,9

[Степень закалки и толщина]

Степень закалки	Тип O		Тип 1/2H	
	Внешний диаметр	ø 15,9	ø 19,1	ø 28,6 ø 31,8
Минимальная толщина стенки	0,99	0,80	0,99	1,10

3D053169H

ПРИМЕЧАНИЯ

- Эти графики показывают скорость изменения производительности стандартной системы внутреннего блока при максимальной нагрузке (с установленным на максимум термостатом) при стандартных условиях. Более того, в условиях частичной нагрузки наблюдается лишь незначительное отклонение от скорости изменения производительности, указанной на приведенных выше графиках.
- В этом внешнем блоке осуществляется постоянное управление давлением испарения при охлаждении и давлением конденсации - при нагревании.
- Способ расчета A/C производительности (по охлаждению / нагреву):
Максимальная производительность A/C системы будет равна или общей производительности A/C внутренних блоков, полученной по таблице характеристик, или максимальной производительности A/C наружных блоков (как указано ниже, в зависимости от того, какая величина меньше).

Расчет производительности A/C наружных блоков.

- Условие: Отношение сочетания внутренних блоков не превышает 100%.

$$\text{Максимальная производительность A/C наружных блоков} = \text{Производительность A/C наружных блоков, определенная по таблице характеристик производительности при 100\% сочетании} \times \text{Скорость изменения производительности, обусловленная длиной трубы до самого дальнего внутреннего блока}$$

- Условие: Отношение сочетания внутренних блоков превышает 100%.

$$\text{Максимальная производительность A/C наружных блоков} = \text{Производительность A/C наружных блоков, определенная по таблице характеристик производительности при сочетании} \times \text{Скорость изменения производительности, обусловленная длиной трубы до самого дальнего внутреннего блока}$$

- Если общая эквивалентная длина трубы равна 90 м или больше, диаметр основных трубок для газа и жидкости (Внешний блок - разветвительные участки) необходимо увеличить. Если разность уровней равна 50 м или больше, диаметр основных трубок для жидкости (внешний блок - разветвительные участки) необходимо увеличить.

[Диаметр для приведенного выше случая]

Модель	Газ	Жидкость
RQYQ22P	ø 31,8*	ø 19,1

* При наличии на месте используйте этот размер. В противном случае, не увеличивайте.

- Определите показатель изменения производительности по охлаждению/нагреву по приведенным выше рисункам на основании следующей эквивалентной длины.

$$\text{Общая эквивалентная длина} = (\text{Эквивалентная длина до основной трубы}) \times \text{Поправочный коэффициент} + (\text{Эквивалентная длина после разветвления})$$

Найдите поправочный коэффициент по следующей таблице. [При расчете производительности по охлаждению: размер трубы для газа
[При расчете производительности по нагреву: размер трубы для жидкости

Скорость изменения (трубопроводы на объекте)	Поправочный коэффициент	
	Стандартный размер	Увеличение размера
Охлаждение (трубка для газа)	1,0	0,5
Нагрев (трубка для жидкости)	1,0	0,4

(пример)



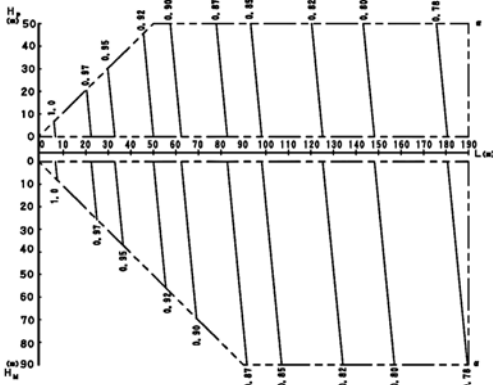
В приведенном выше случае (Охлаждение) Общая эквивалентная длина = 80 м x 0,5 + 40 м = 80 м
(Нагрев) Общая эквивалентная длина = 80 м x 0,4 + 40 м = 72 м
Скорость изменения производительности по охлаждению при H_n=0 м, таким образом, приблизительно равна 0,86
производительности по нагреванию при H_n=0 м, таким образом, приблизительно равна 1,0

5 Таблицы производительности

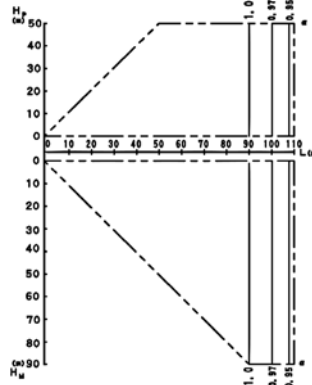
5 - 3 Поправочный коэффициент для производительности

RQYQ46P

1. Скорость изменения охлаждающей способности



2. Скорость изменения нагревательной способности



[Диаметр основных трубок (стандартный размер)]

Модель	Газ	Жидкость
RQYQ46P	ø 41,3	ø 19,1

[Пояснения к обозначениям]

- Hp: Разница в уровнях (м) между внутренним и наружным блоками, если внутренний элемент находится ниже
- Hm: Разница в уровнях (м) между внутренним и наружным блоками, если внутренний элемент находится выше
- L: Эквивалентная длина трубы (м)
- α: Скорость изменения производительности по охлаждению / нагреванию

[Степень закалки и толщина]

Степень закалки	Тип 1/2 H	
Внешний диаметр	ø 19,1	ø 22,2 ø 41,3
Минимальная толщина стенки	0,80	0,80 1,43

3D053171H

ПРИМЕЧАНИЯ

- Эти графики показывают скорость изменения производительности стандартной системы внутреннего блока при максимальной нагрузке (с установленным на максимум термостатом) при стандартных условиях. Более того, в условиях частичной нагрузки наблюдается лишь незначительное отклонение от скорости изменения производительности, указанной на приведенных выше графиках.
- В этом внешнем блоке осуществляется постоянное управление давлением испарения при охлаждении и давлением конденсации - при нагревании.
- Способ расчета A/C производительности (по охлаждению / нагреву): Максимальная производительность A/C системы будет равна или общей производительности A/C внутренних блоков, полученной по таблице характеристик, или максимальной производительности A/C наружных блоков (как указано ниже, в зависимости от того, какая величина меньше). Расчет производительности A/C наружных блоков.

- Условие: Отношение сочетания внутренних блоков не превышает 100%.

$$\text{Максимальная производительность A/C наружных блоков} = \text{Производительность A/C наружных блоков, определенная по таблице характеристик производительности при 100\% сочетании} \times \text{Скорость изменения производительности, обусловленная длиной трубы до самого дальнего внутреннего блока}$$

- Условие: Отношение сочетания внутренних блоков превышает 100%.

$$\text{Максимальная производительность A/C наружных блоков} = \text{Производительность A/C наружных блоков, определенная по таблице характеристик производительности при сочетании} \times \text{Скорость изменения производительности, обусловленная длиной трубы до самого дальнего внутреннего блока}$$

- Если общая эквивалентная длина трубы равна 90 м или больше, диаметр основных трубок для газа и жидкости (Внешний блок - разветвительные участки) необходимо увеличить. Если разность уровней равна 50 м или больше, диаметр основных трубок для жидкости (внешний блок - разветвительные участки) необходимо увеличить. [Диаметр для приведенного выше случая]

Модель	Газ	Жидкость
RQYQ46P	Без увеличения	ø 22,2

Найдите поправочный коэффициент по следующей таблице.

- [При расчете производительности по охлаждению: размер трубы для газа
- [При расчете производительности по нагреву: размер трубы для жидкости

Скорость изменения (трубопроводы на объекте)	Поправочный коэффициент	
	Стандартный размер	Увеличение размера
Охлаждение (трубка для газа)	1,0	0,4
Нагрев (трубка для жидкости)	1,0	

- Определите показатель изменения производительности по охлаждению/нагреву по приведенным выше рисункам на основании следующей эквивалентной длины.

$$\text{Общая эквивалентная длина} = (\text{Эквивалентная длина до основной трубы}) \times \text{Поправочный коэффициент} + (\text{Эквивалентная длина после разветвления})$$

(Пример) В случае RXYQ32P



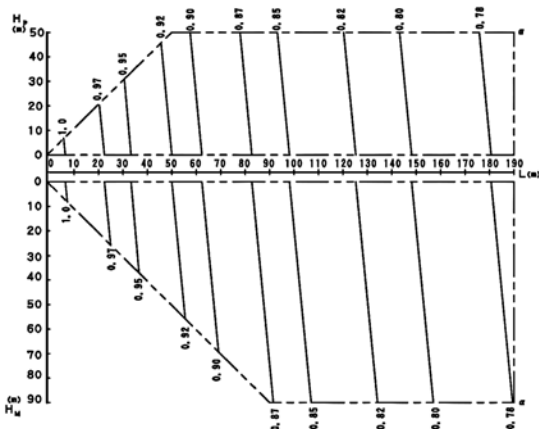
В приведенном выше случае (Охлаждение) Общая эквивалентная длина = 80 м x 1,0 + 40 м = 120 м
 (Нагрев) Общая эквивалентная длина = 80 м x 0,4 + 40 м = 72 м
 Скорость изменения производительности по охлаждению при Hp=0 м, таким образом, приблизительно равна 0,82
 производительности по нагреванию при Hp=0 м, таким образом, приблизительно равна 1,0

5 Таблицы производительности

5 - 3 Поправочный коэффициент для производительности

RQYQ48P

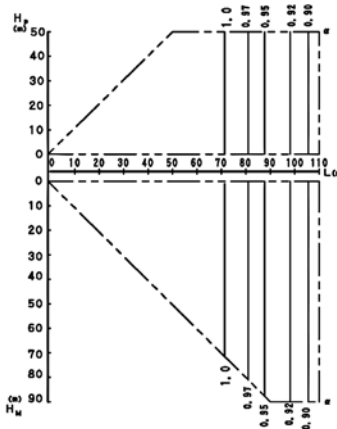
1. Скорость изменения охлаждающей способности



[Диаметр основных трубок (стандартный размер)]

Модель	Газ	Жидкость
RQYQ48P	ø 41,3	ø 19,1

2. Скорость изменения нагревательной способности



[Пояснения к обозначениям]

Hn: Разница в уровнях (м) между внутренним и наружным блоками, если внутренний элемент находится ниже

Hm: Разница в уровнях (м) между внутренним и наружным блоками, если внутренний элемент находится выше

L: Эквивалентная длина трубы (м)

α: Скорость изменения производительности по охлаждению / нагреванию

[Степень закалки и толщина]

Степень закалки	Тип 1/2 H		
Внешний диаметр	ø 19,1	ø 22,2	ø 41,3
Минимальная толщина стенки	0,80	0,80	1,43

3D053172H

ПРИМЕЧАНИЯ

- Эти графики показывают скорость изменения производительности стандартной системы внутреннего блока при максимальной нагрузке (с установленным на максимум термостатом) при стандартных условиях. Более того, в условиях частичной нагрузки наблюдается лишь незначительное отклонение от скорости изменения производительности, указанной на приведенных выше графиках.
- В этом внешнем блоке осуществляется постоянное управление давлением испарения при охлаждении и давлением конденсации - при нагревании.
- Способ расчета A/C производительности (по охлаждению / нагреву): Максимальная производительность A/C системы будет равна или общей производительности A/C внутренних блоков, полученной по таблице характеристик, или максимальной производительности A/C наружных блоков (как указано ниже, в зависимости от того, какая величина меньше). Расчет производительности A/C наружных блоков.
- Условие: Отношение сочетания внутренних блоков не превышает 100%.

$$\text{Максимальная производительность A/C наружных блоков} = \text{Производительность A/C наружных блоков, определенная по таблице характеристик производительности при 100\% сочетании} \times \text{Скорость изменения производительности, обусловленная длиной трубы до самого дальнего внутреннего блока}$$

- Условие: Отношение сочетания внутренних блоков превышает 100%.

$$\text{Максимальная производительность A/C наружных блоков} = \text{Производительность A/C наружных блоков, определенная по таблице характеристик производительности при сочетании} \times \text{Скорость изменения производительности, обусловленная длиной трубы до самого дальнего внутреннего блока}$$

- Если общая эквивалентная длина трубы равна 90 м или больше, диаметр основных трубок для газа и жидкости (Внешний блок - разветвительные участки) необходимо увеличить. Если разность уровней равна 50 м или больше, диаметр основных трубок для жидкости (внешний блок - разветвительные участки) необходимо увеличить. [Диаметр для приведенного выше случая]

Модель	Газ	Жидкость
RQYQ48P	Без увеличения	ø 22,2

Найдите поправочный коэффициент по следующей таблице.

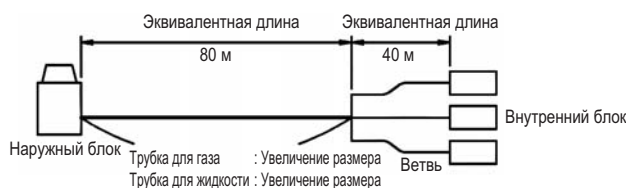
- [При расчете производительности по охлаждению: размер трубы для газа]
- [При расчете производительности по нагреву: размер трубы для жидкости]

Скорость изменения (трубопроводы на объекте)	Поправочный коэффициент	
	Стандартный размер	Увеличение размера
Охлаждение (трубка для газа)	1,0	0,4
Нагрев (трубка для жидкости)	1,0	0,4

- Определите показатель изменения производительности по охлаждению/нагреву по приведенным выше рисункам на основании следующей эквивалентной длины.

$$\text{Общая эквивалентная длина} = (\text{Эквивалентная длина до основной трубы}) \times \text{Поправочный коэффициент} + (\text{Эквивалентная длина после разветвления})$$

(пример)

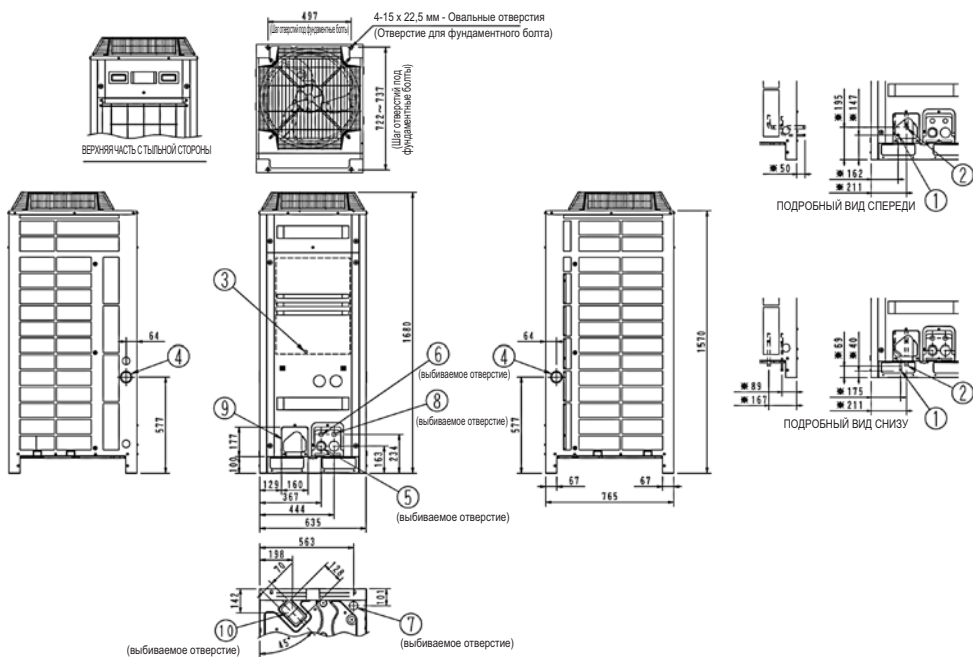


В приведенном выше случае (Охлаждение) Общая эквивалентная длина = 80 м x 1,0 + 40 м = 120 м (Нагрев) Общая эквивалентная длина = 80 м x 0,4 + 40 м = 72 м
Скорость изменения производительности по охлаждению при Hn=0 м, таким образом, приблизительно равна 0,82
производительности по нагреванию при Hn=0 м, таким образом, приблизительно равна 0,99

6 Размерные чертежи

6 - 1 Размерные чертежи

RQYQ140P



3D066442

№	Название частей	Замечания
1	Соединительное отверстие трубки для жидкости	Ø9,5 Паянное соединение
2	Соединительное отверстие трубки для газа	См. примечание 3.
3	Вывод заземления	Внутри коробки переключателей (M8)
4	Отверстие для кабеля питания (сбоку)	Ø 62
5	Отверстие для кабеля питания (спереди)	Ø 45
6	Отверстие для кабеля питания (спереди)	Ø 27
7	Отверстие для кабеля питания (низ)	Ø 50
8	Отверстие для кабеля (спереди)	Ø 27
9	Отверстие для трубы (спереди)	См. примечание 2.
10	Отверстие для трубы (внизу)	См. примечание 2.

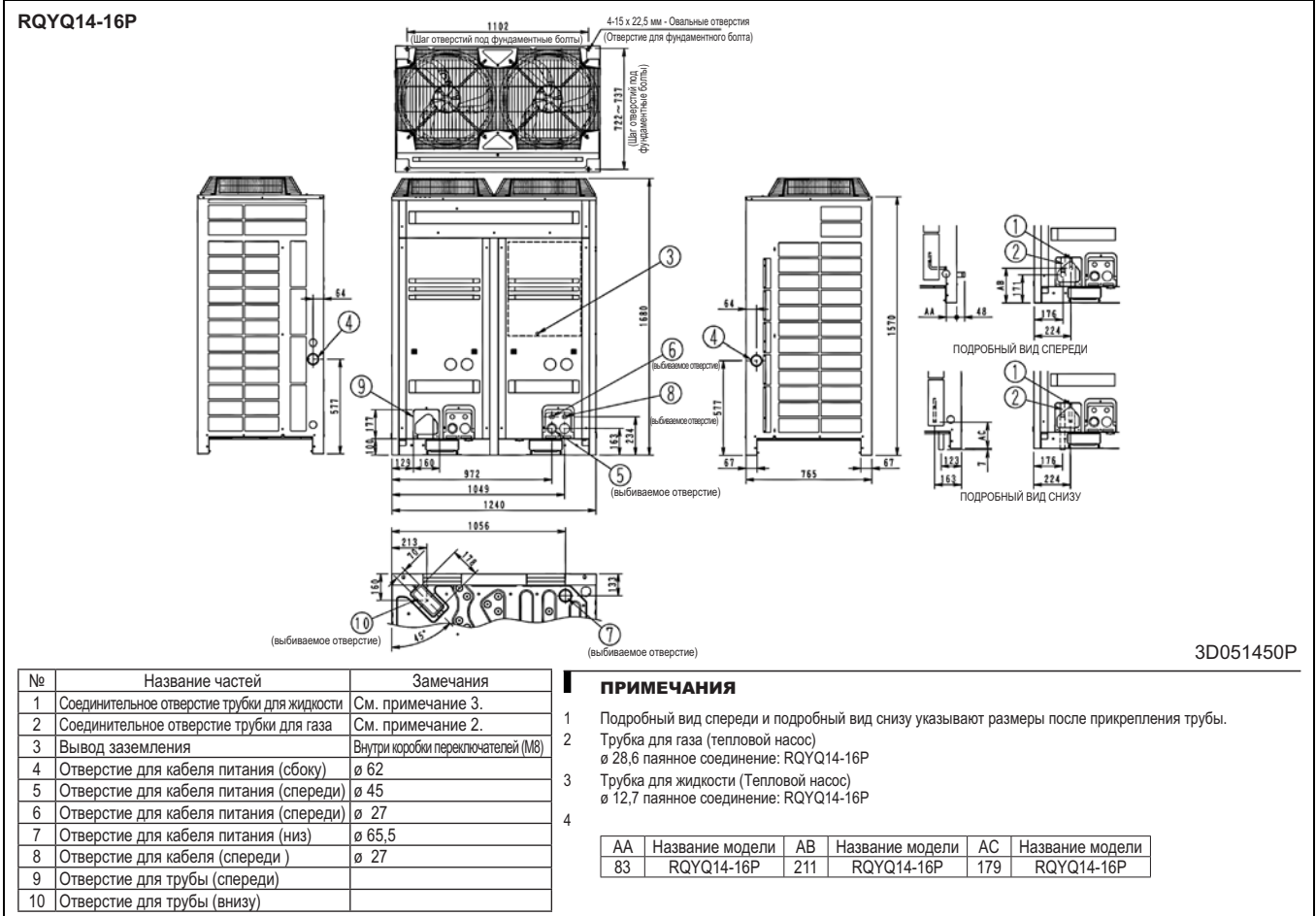
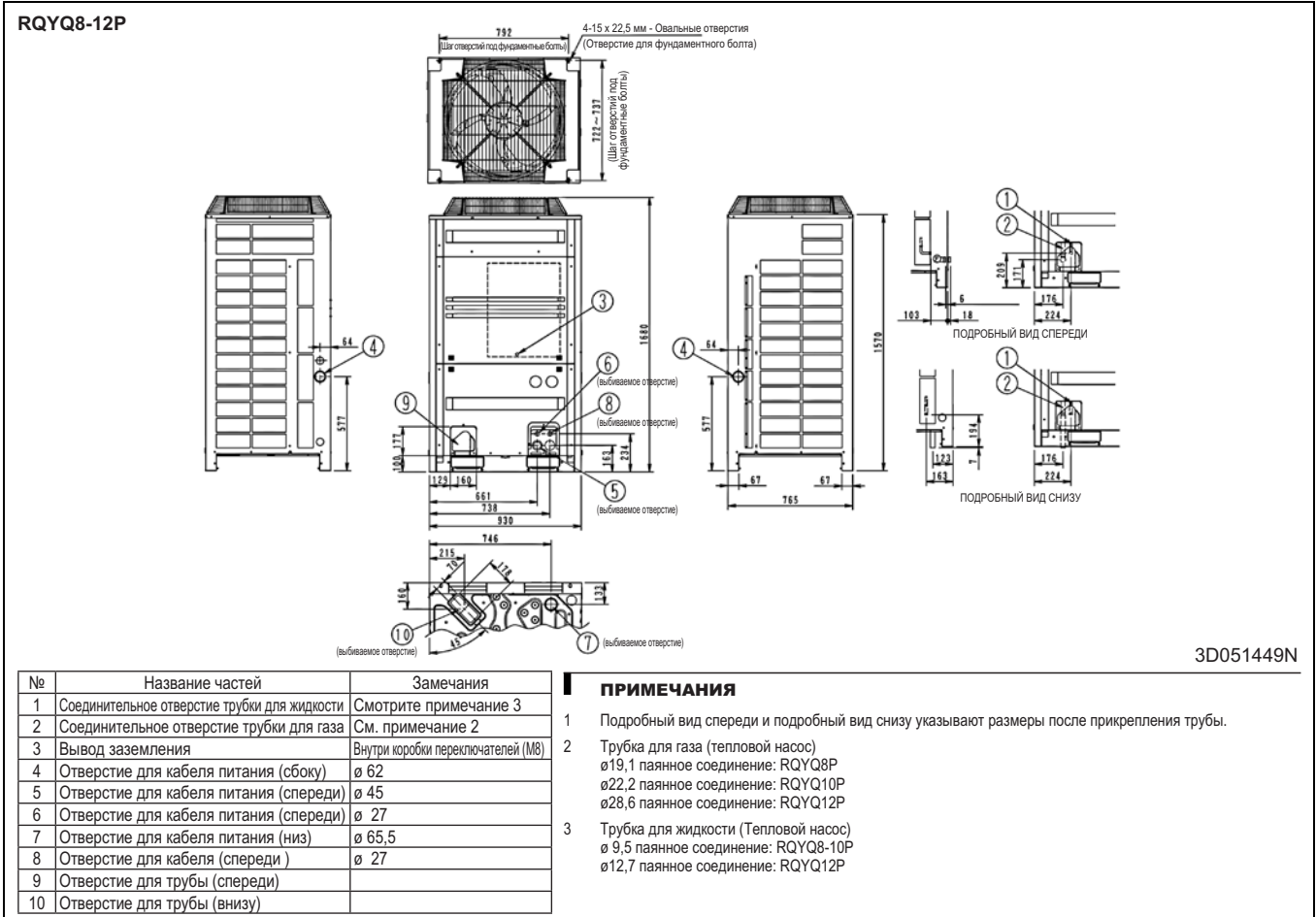
ПРИМЕЧАНИЯ

- ✱ изображает размеры после фиксирования дополнительных труб.
- О методе соединения труб (спереди и снизу) смотрите в руководстве по установке.
- Трубка для газа
Ø 15,9 Паянное соединение: RQYQ140P

6 Размерные чертежи

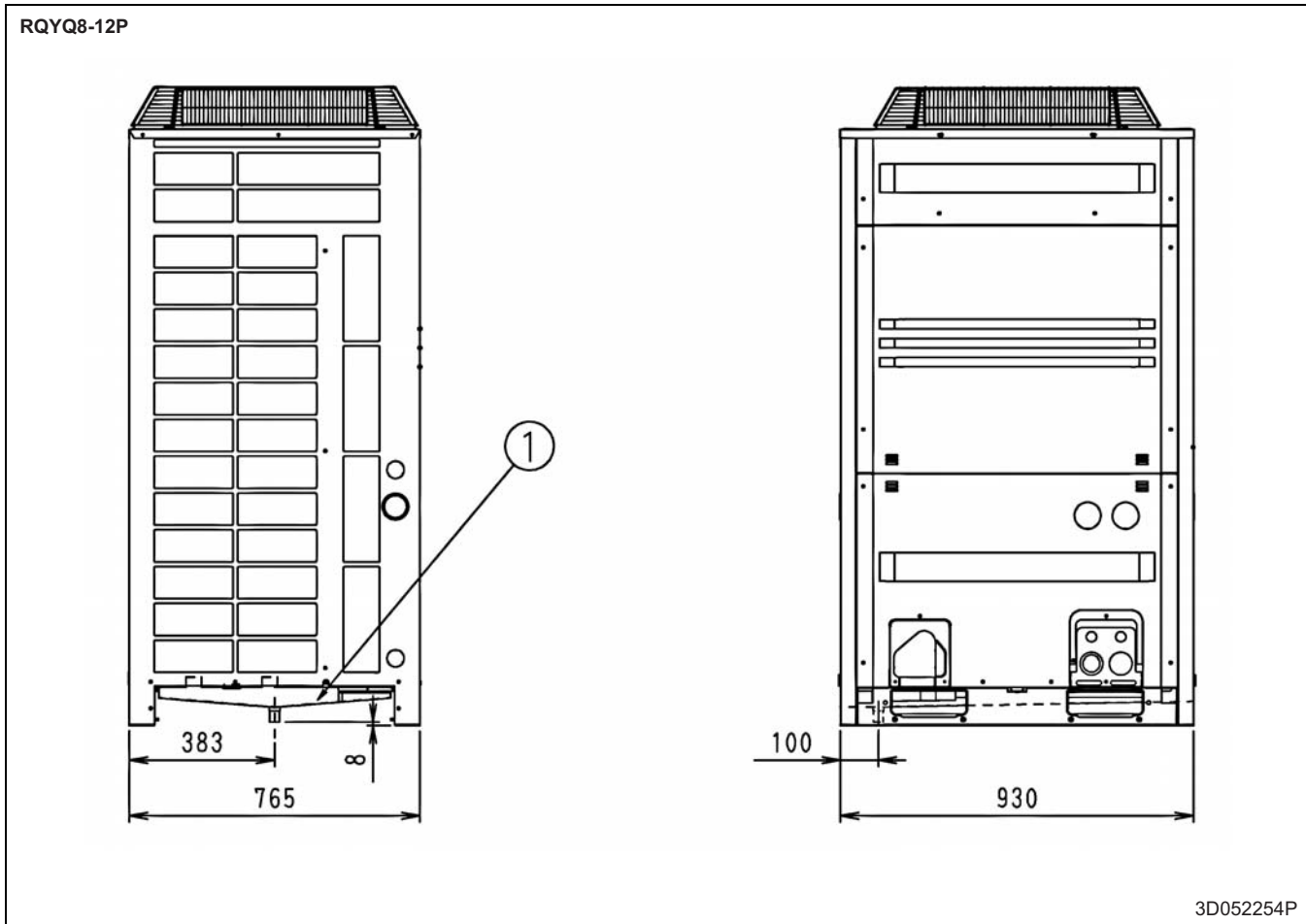
6 - 1 Размерные чертежи

6



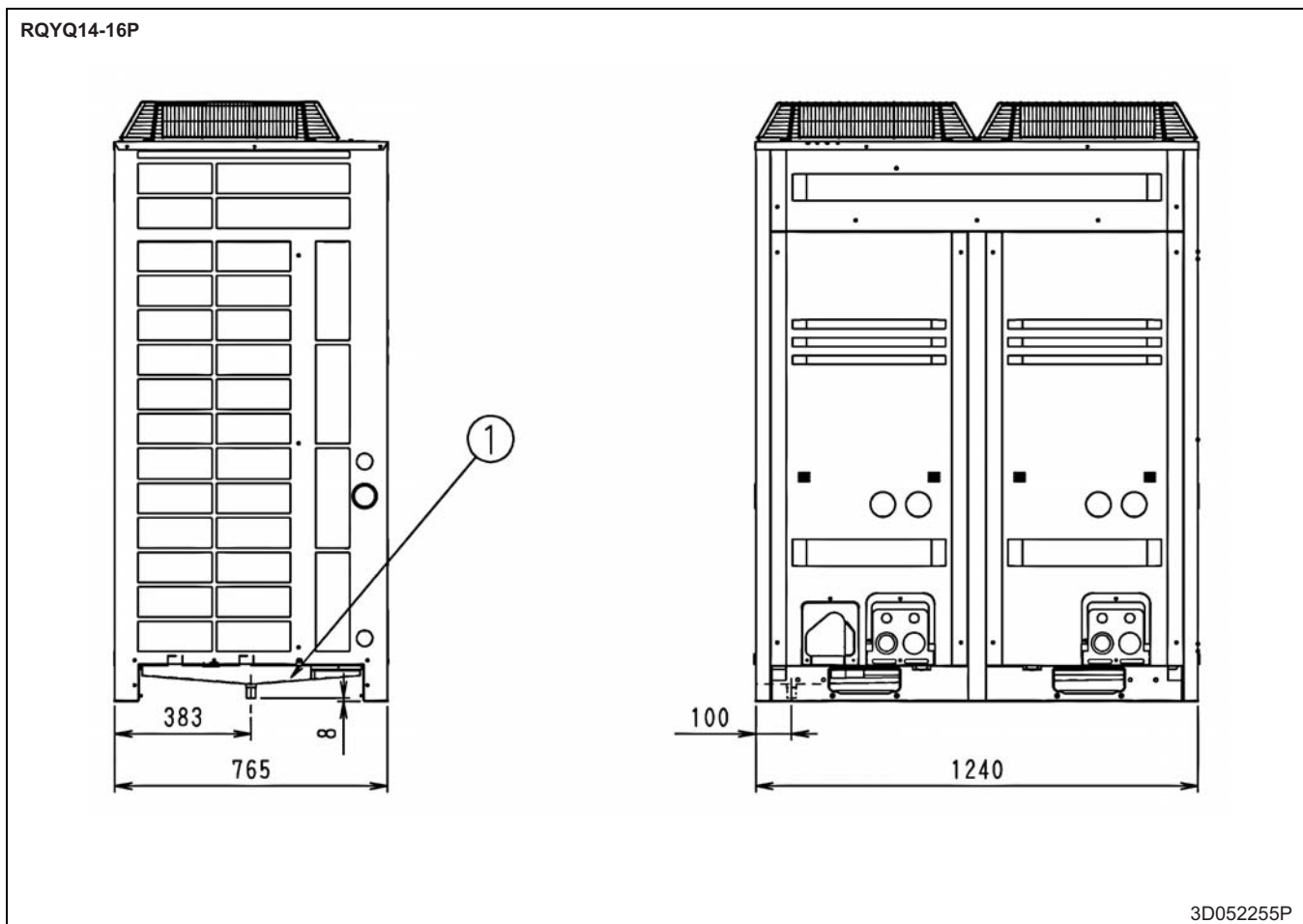
6 Размерные чертежи

6 - 2 Размерные чертежи с аксессуарами

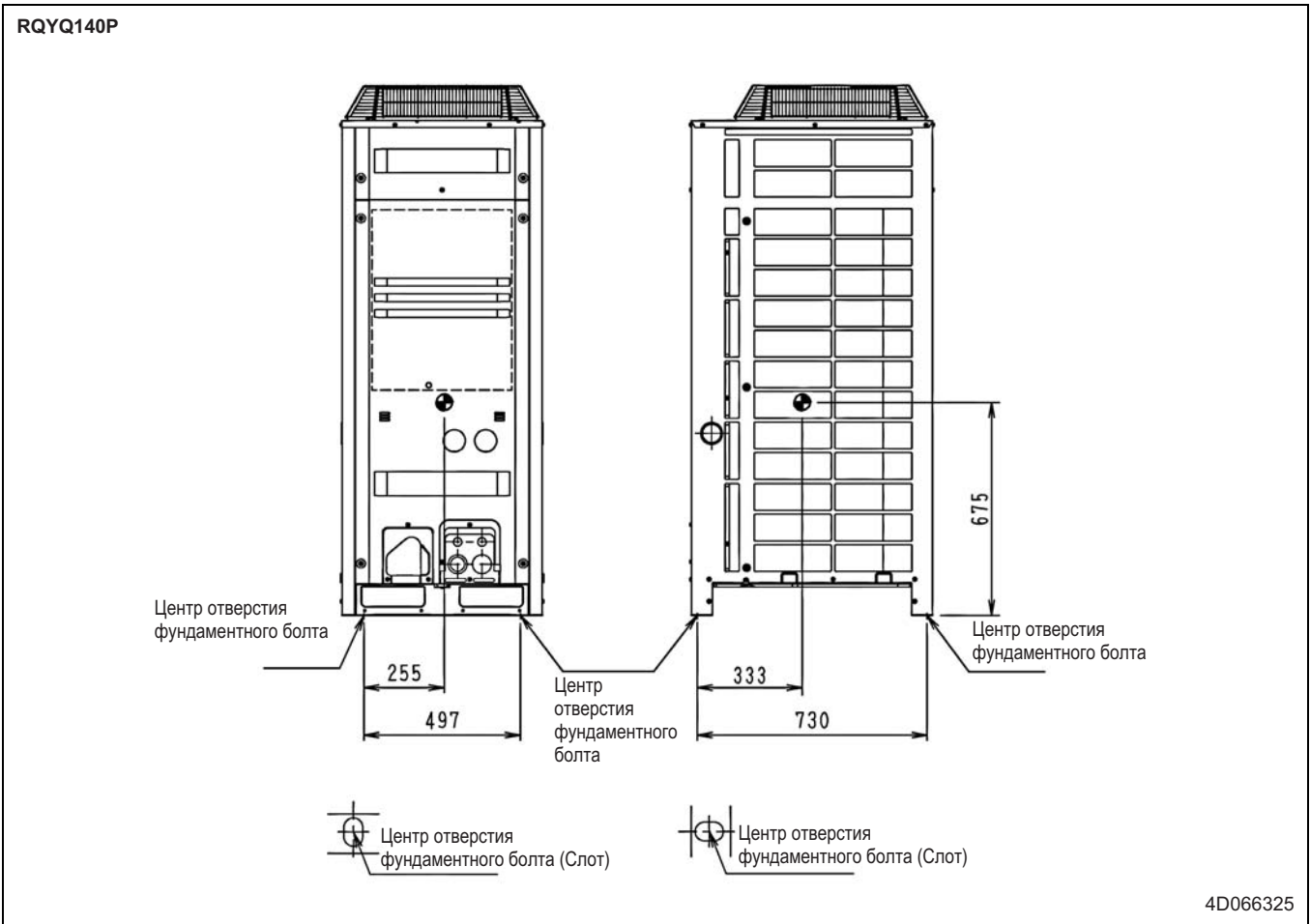


6 Размерные чертежи

6 - 2 Размерные чертежи с аксессуарами

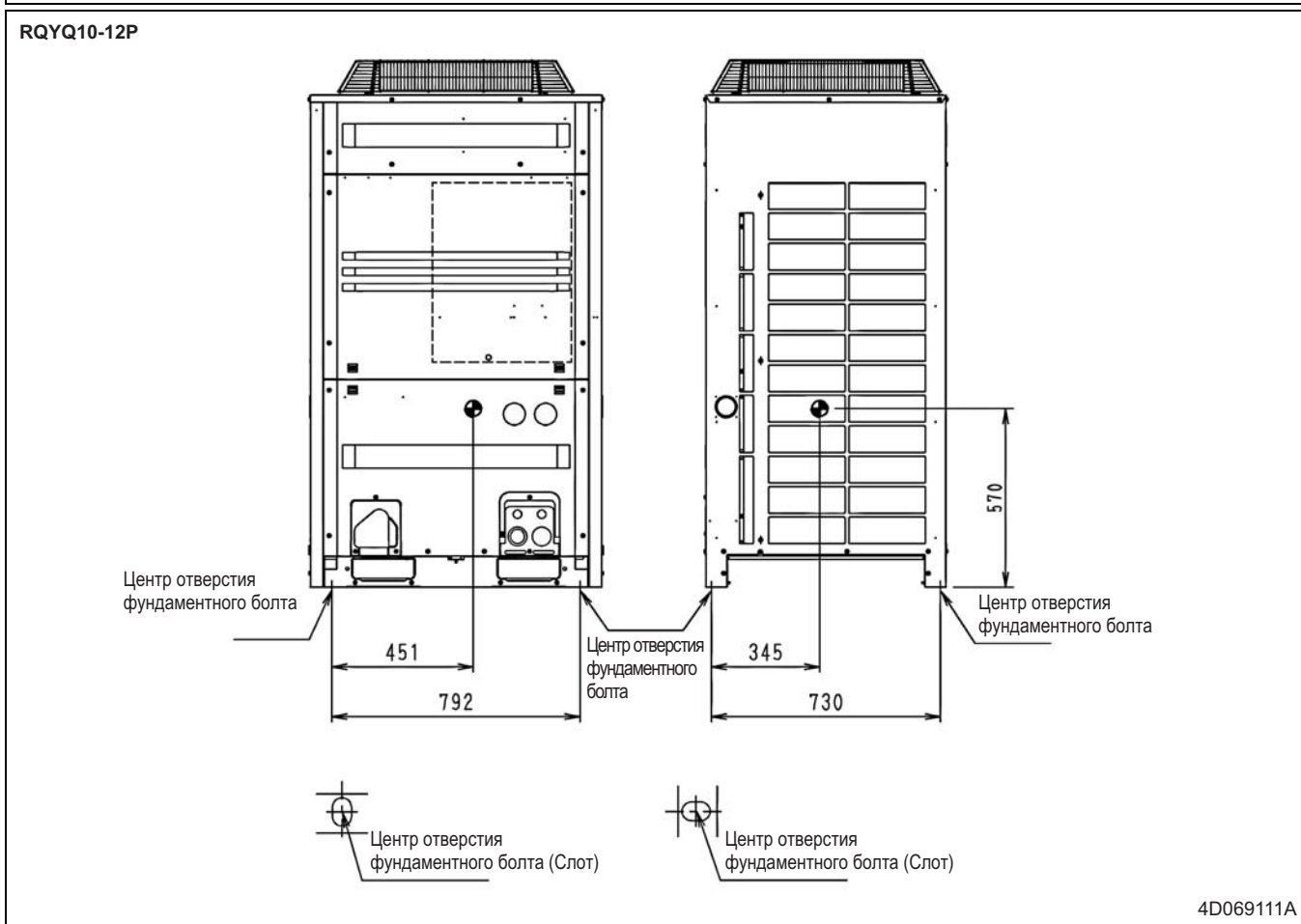
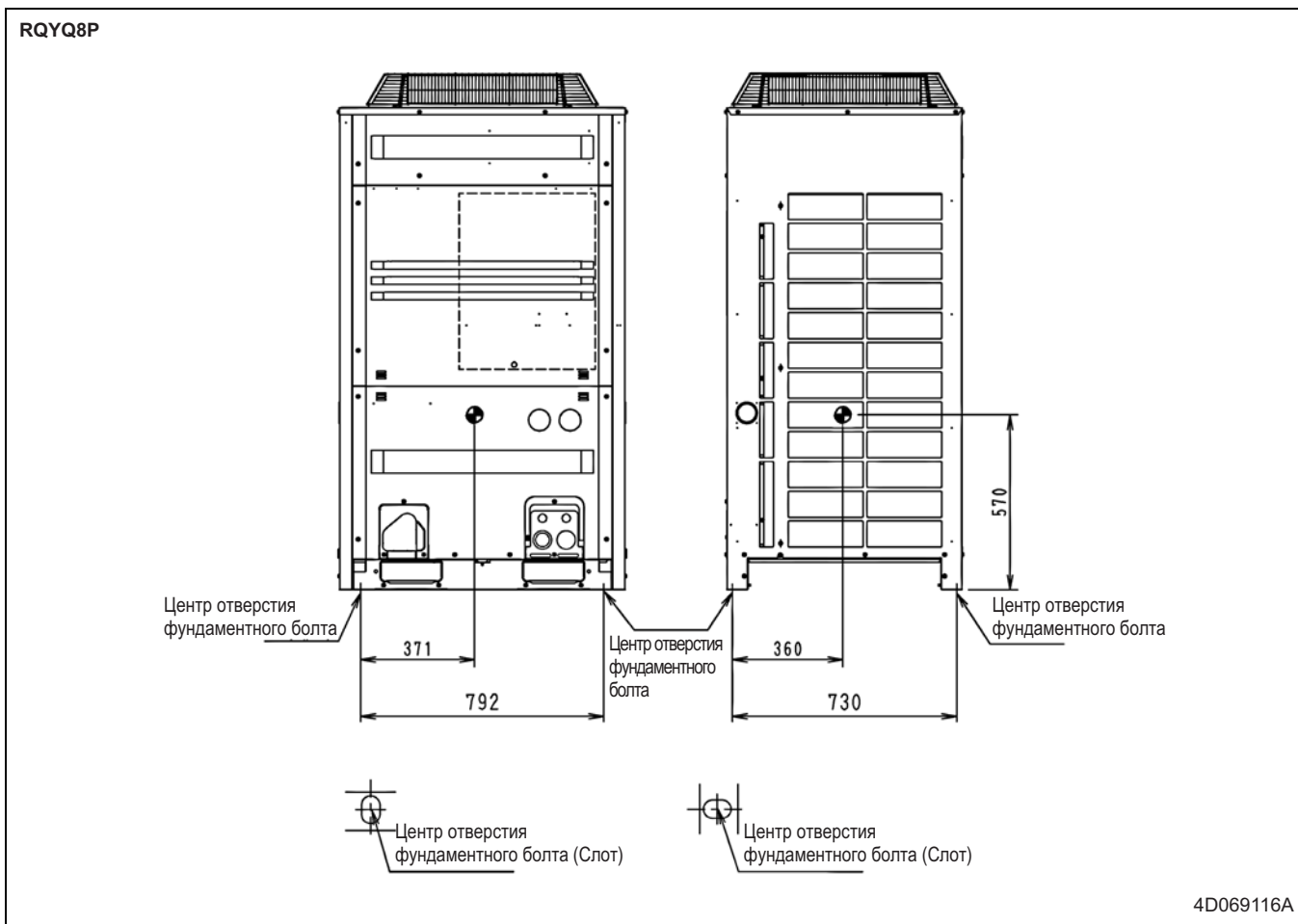


7 Центр тяжести

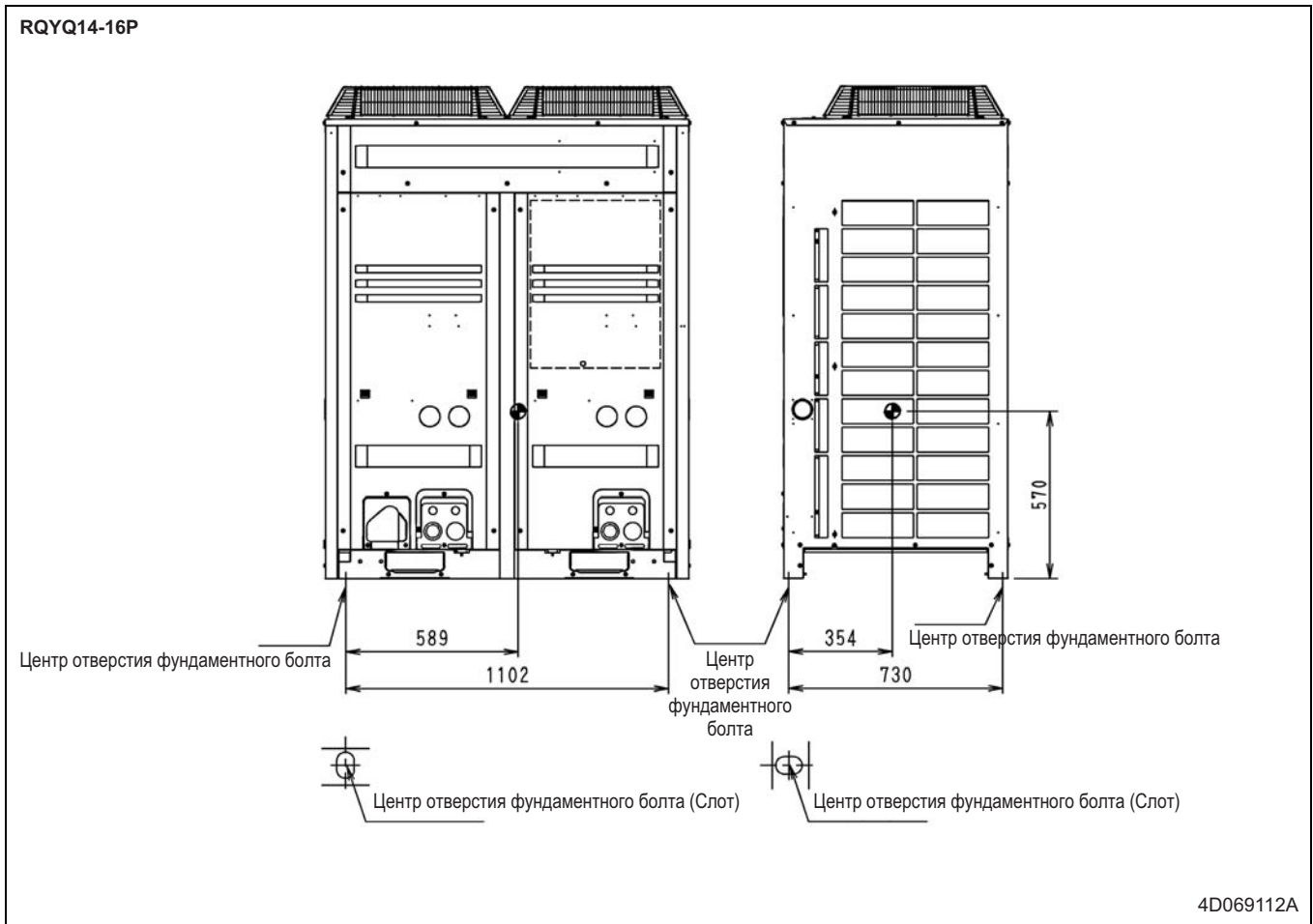


7 Центр тяжести

7

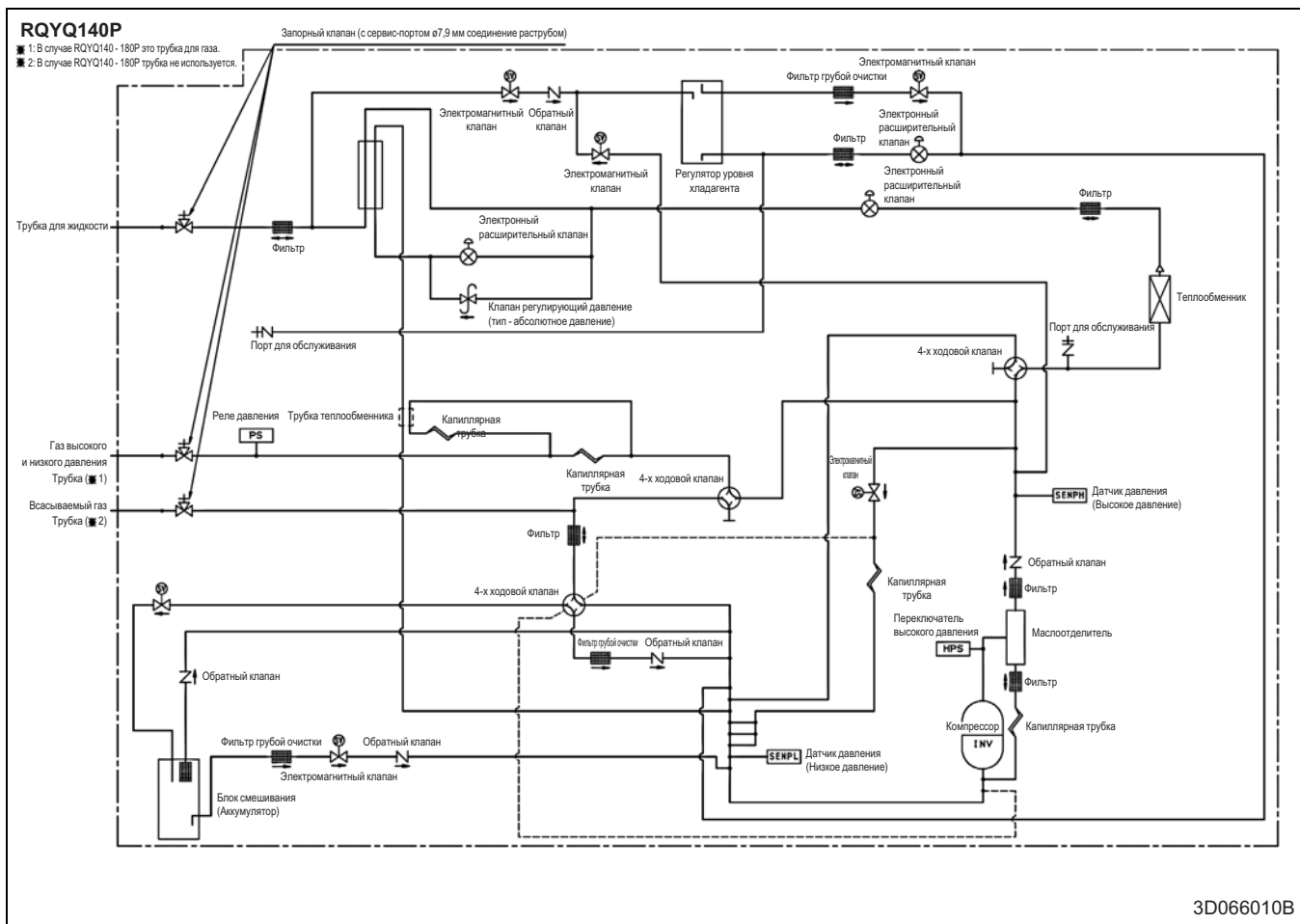


7 Центр тяжести

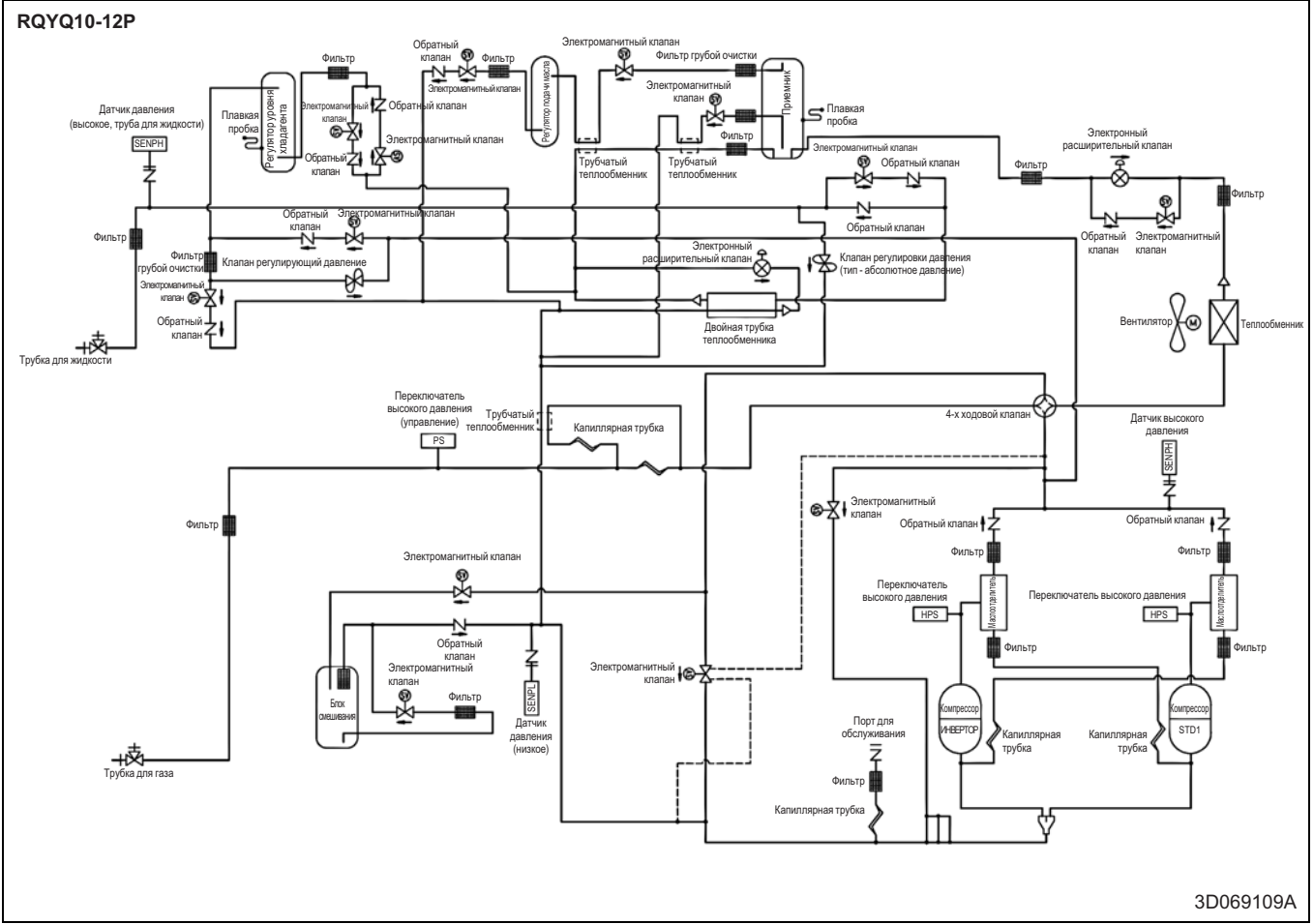
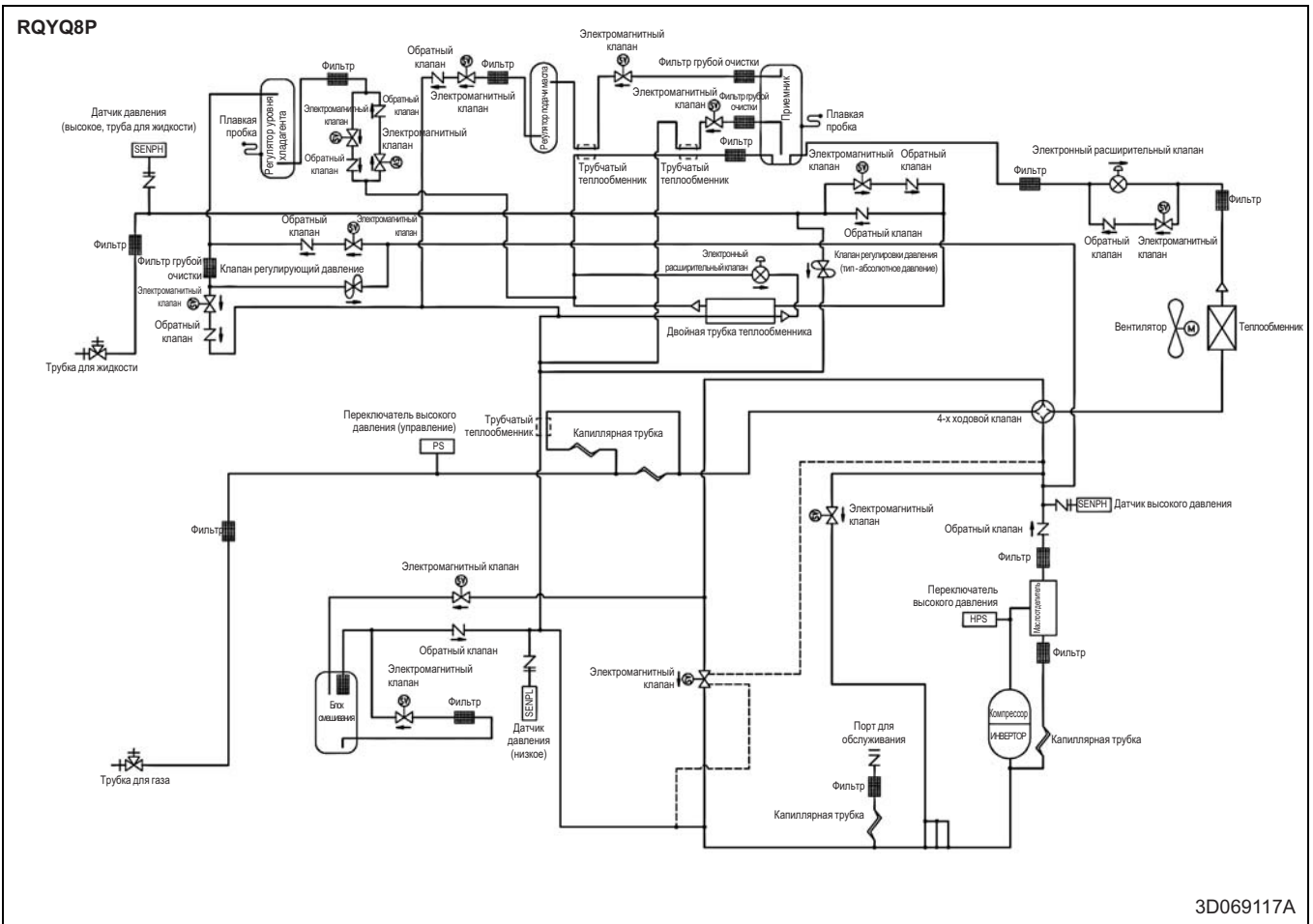


8 Схемы трубопроводов

8

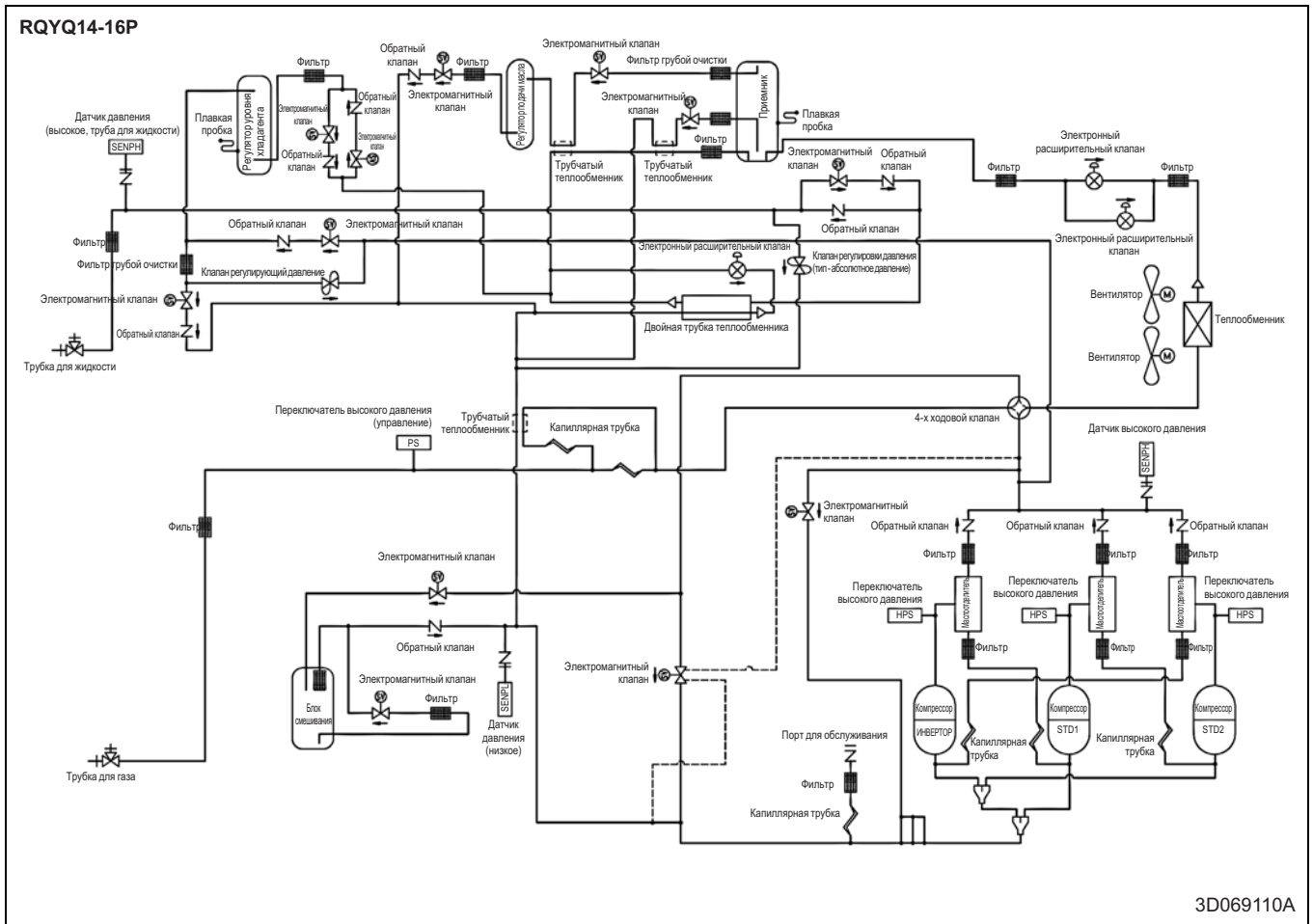


8 Схемы трубопроводов



8 Схемы трубопроводов

8

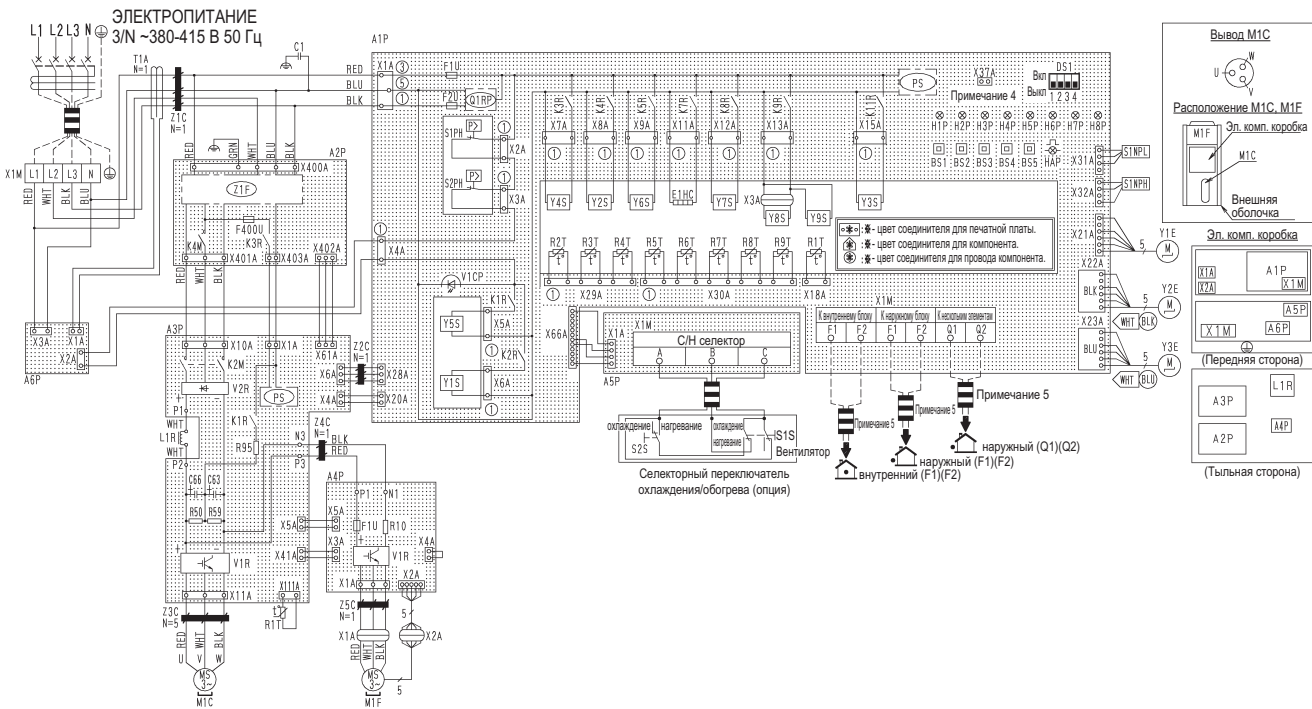


3D069110A

9 Монтажные схемы

9 - 1 Монтажные схемы - Три фазы

RQYQ140P



A1P	Печатная плата (главная)	K5R	Магнитное реле (Y6S)	T1A	Датчик тока (A6P)
A2P	Печатная плата (фильтр подавления помех)	K7R	Магнитное реле (E1HC)	V1CP	Вход для защитных устройств
A3P	Печатная плата (инв)	K8R	Магнитное реле (Y7S)	V1R	Модуль питания (A3P, A4P)
A4P	Печатная плата (вентилятор)	K9R	Магнитное реле (Y8S, Y9S)	V2R	Диодный мост (A3P)
A5P	Печатная плата (ABC I/P)	K11R	Магнитное реле (Y3S)	X1A, X2A	Соединитель (M1F)
A6P	Печатная плата (под)	L1R	Реактор	X3A	Релейный соединитель (Y8S)
BS1-5	Кнопка переключателя (режим, установка, возврат, тест, переустановка)	M1C	Двигатель (компрессора)	X1M	Колодка зажимов (блока питания)
		M1F	Мотор (вентилятора)	X1M	Колодка зажимов (управление) (A1P)
C1	Конденсатор	PS	Импульсный источник питания (A1P, A3P)	X1M	Клемная колодка (ABC I/P) (A5P)
C63, C66	Конденсатор	Q1RP	Схема определения обращения фазы (A1P)	Y1E	Электронный детандер (главный)
DS1	Переключатель DIP	R10	Сопротивление (датчик тока) (A4P)	Y2E	Электронный детандер (загрузка)
E1HC	Подогреватель картера	R50, R59	Резистор (A3P)	Y3E	Электронный детандер (переохлаждения)
F1U	Предохранитель (8A, DC650V) (A4P)	R95	Резистор (ограничение тока) (A3P)	Y1S	Электромагнитный клапан (горячий газ для регулятора хладагента)
F1U, F2U	Предохранитель (Т, 3, 15 А, 250 В) (A1P)	R1T	Термистор (Воздух) (A1P)	Y2S	Электромагнитный клапан (трубка для жидкости для регулятора хладагента)
F400U	Предохранитель (Т, 6, 3 А, 250 В) (A2P)	R1T	Термистор (ребро) (A3P)	Y3S	Электромагнитный клапан (трубка газовой продувки для регулятора хладагента)
H1P-8P	Контрольная лампа (монитор обслуживания - зеленая) [H2P] Подготовка, тест ----- мигает определение неисправности ----- светится	R2T	Термистор (расход M1C)	Y4S	Электромагнитный клапан (горячий газ)
		R3T	Термистор (теплообменник - жидкость)	Y5S	Электромагнитный клапан (масло)
		R4T	Термистор (теплообменник, труба для газа)	Y6S	Электромагнитный клапан (4-ходовой клапан - теплообменник)
HAP	Контрольная лампа (монитор обслуживания - зеленая)	R5T	Термистор (всасывание)	Y7S	Электромагнитный клапан (4-ходовой клапан - трубопроводы)
K1R	Магнитное реле (A3P)	R6T	Термистор (противообледенитель - теплообменник)	Y8S	Электромагнитный клапан (4-ходовой клапан - смешивание)
K3R	Магнитное реле (A2P)	R7T	Термистор (переохлажденный газ)	Y9S	Электромагнитный клапан (вход смесителя)
K2M	Магнитный контактор (M1C) (A3P)	R8T	Термистор (переохлажденная жидкость)	Z1C-5C	Фильтр подавления помех (ферритовый стержень)
K4M	Магнитный контактор (M1C) (A2P)	R9T	Термистор (жидкость)	Z1F	Фильтр подавления помех (с разрядником)
K1R	Магнитное реле (Y5S)	S1NPH	Датчик давления (высокое)		
K2R	Магнитное реле (Y1S)	S1NPL	Датчик давления (низкое)		Холодный/горячий селектор
K3R	Магнитное реле (Y4S)	S1PH	Реле давления (высокого)	S1S	Селектор (вентилятор/холод • тепло)
K4R	Магнитное реле (Y2S)	S2PH	Реле давления (высокого)	S2S	Селекторный переключатель (холод/тепло)

3D066011D

ПРИМЕЧАНИЯ

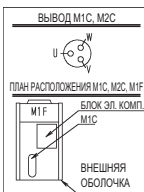
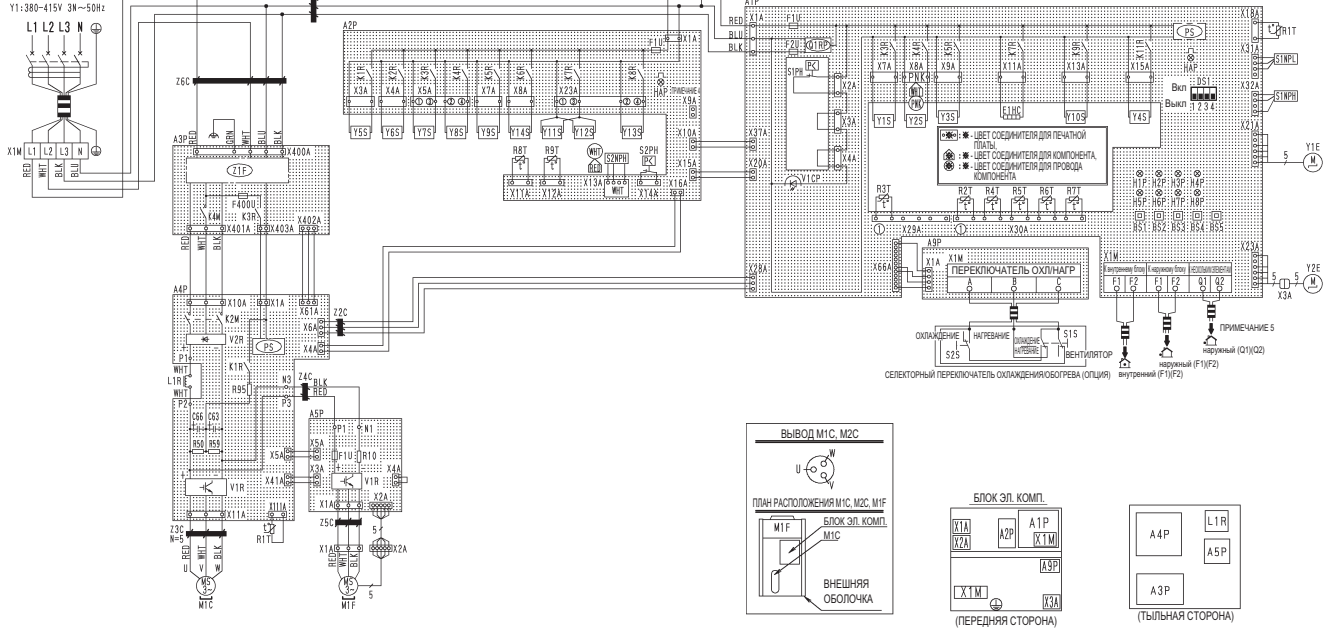
- Эта диаграмма проводки применима только для внешнего устройства.
- : подключения на месте
- : колодка зажимов, : соединитель, : вывод, : защитное заземление (болт)
- При использовании дополнительного адаптера обратитесь к руководству по его установке.
- Обратитесь к руководству по установке для получения информации о схеме проводки внутренне-наружной передачи F1 - F2, наружно-наружной передачи F1 - F2.
- Порядок использования переключателей BS1-5 и DS1 указан на табличке "меры предосторожности при обслуживании" на крышке блока эл. компонентов.
- При работе не замыкайте защитное устройство (S1PH, S2P).
- Цвета BLK: черный RED: красный BLU: синий WHT: белый PNK: розовый YLW: желтый BRN: коричневый GRY: серый GRN: зеленый ORG: оранжевый.

9 Монтажные схемы

9 - 1 Монтажные схемы - Три фазы

RQYQ8P

ЭЛЕКТРОПИТАНИЕ



L1-КРАСНЫЙ	L2-БЕЛЫЙ	L3-ЧЕРНЫЙ	N-СИНИЙ				
A1P	Печатная плата (главная)			K6R	Магнитное реле (Y14S) (A2P)	V2R	Диодный мост (A4P)
A2P	Печатная плата (под)			K7R	Магнитное реле (E1HC)(A1P)	X1A, X2A	Соединитель (M1F)
A3P	Печатная плата (фильтр подавления помех)			K7R	Магнитное реле (Y11S, Y12S) (A2P)	X3A	Релейный соединитель (Y2E)
A4P	Печатная плата (инв)			K8R	Магнитное реле (Y13S) (A2P)	X1M	Колодка зажимов (блока питания)
A5P	Печатная плата (вентилятор)			K9R	Магнитное реле (Y10S) (A1P)	X1M	Колодка зажимов (управление) (A1P)
A9P	Печатная плата (abc I/P)			K11R	Магнитное реле (Y4S) (A1P)	X1M	Клеммная колодка (abc I/P) (A9P)
BS1~5	Кнопка (Режим, установка, возврат, тест, переустановка)			L1R	Реактор	Y1E	Электронный детандер (главный)
				M1C	Двигатель (компрессора)	Y2E	Электронный детандер (переохлаждения)
C1	Конденсатор			M1F	Мотор (вентилятора)	Y1S	Электромагнитный клапан (горячий газ)
C63, C66	Конденсатор			PS	импульсный источник питания (A1P, A4P)	Y2S	Электромагнитный клапан (масло)
DS1	Переключатель DIP			Q1RP	Схема детектирования обращения фазы	Y3S	Электромагнитный клапан (4-ходовый клапан)
E1HC	Подогреватель картера			R10	Соппротивление (датчик тока) (A4P, A5P)	Y4S	Электромагнитный клапан (вход смесителя)
F1U	Предохранитель (8 A, DC 650 B) (A5P)			R50, R59	Резистор	Y5S	Электромагнитный клапан (возврат масла)
F1U, F2U	Предохранитель (Т, 3, 15 A, 250 B) (A1P)			R95	Резистор (ограничение тока)	Y6S	Электромагнитный клапан (жидкость, закрыт)
F400U	Предохранитель (Т, 6, 3 A, 250 B) (A3P)			R1T	Термистор (Воздух) (A1P)	Y7S	Электромагнитный клапан (приемник жидкости)
H1P~8P	Сигнальная лампа (Монитор обслуживания - оранжевая)			R1T	Термистор (ребро) (A4P)	Y8S	Электромагнитный клапан (приемник газа)
	[H2P] Подготовка, тестирование ----- мигает			R2T	Термистор (приемник)	Y9S	Электромагнитный клапан (выход масла)
	Определение неисправности ----- светится			R3T	Термистор (расход M1C)	Y10S	Электромагнитный клапан (главный обводной канал)
HAP	Контрольная лампа (монитор обслуживания - зеленая)			R4T	Термистор (поз., жидк.)	Y11S	Электромагнитный клапан (поз., выход газа)
K2M	Магнитный контактор (M1C) (A4P)			R5T	Термистор (теплообменник, выход)	Y12S	Электромагнитный клапан (поз., жидкость, вход)
K4M	Магнитный контактор (M1C) (A3P)			R6T	Термистор (жидкость, трубка)	Y13S	Электромагнитный клапан (поз., вход газа)
K1R	Магнитное реле (Y5S) (A2P)			R7T	Термистор (поз., выход газа)	Y14S	Электромагнитный клапан (поз., выход жидкости)
K1R	Магнитное реле (A4P)			R8T	Термистор (всасывание)	Z1C~6C	Фильтр подавления помех (ферритовый стержень)
K2R	Магнитный контактор (Y6S) (A2P)			R9T	Термистор (теплообменник, противообледенитель)	Z1F	Фильтр подавления помех (с разрядником)
K3R	Магнитное реле (Y1S) (A1P)			S1NPH	Датчик давления (высокое)		
K3R	Магнитное реле (Y7S) (A2P)			S1NPL	Датчик давления (низкое)		
K3R	Магнитное реле (A3P)			S2NPH	Датчик давления (высокое, жидкость)		Соединитель для опций
K4R	Магнитное реле (Y2S) (A1P)			S1PH	Реле давления (высокого)	X9A	Источник питания (адаптер) (A2P)
K4R	Магнитное реле (Y8S) (A2P)			S2PH	Переключатель давления (управление)		Холодный/горячий селектор
K5R	Магнитное реле (Y3S) (A1P)			V1CP	Вход для защитных устройств	S1S	Селектор (вентилятор/холод + тепло)
K5R	Магнитное реле (Y9S) (A2P)			V1R	Модуль питания (A4P, A5P)	S2S	Селекторный переключатель (холод/тепло)

3D069092B

ПРИМЕЧАНИЯ

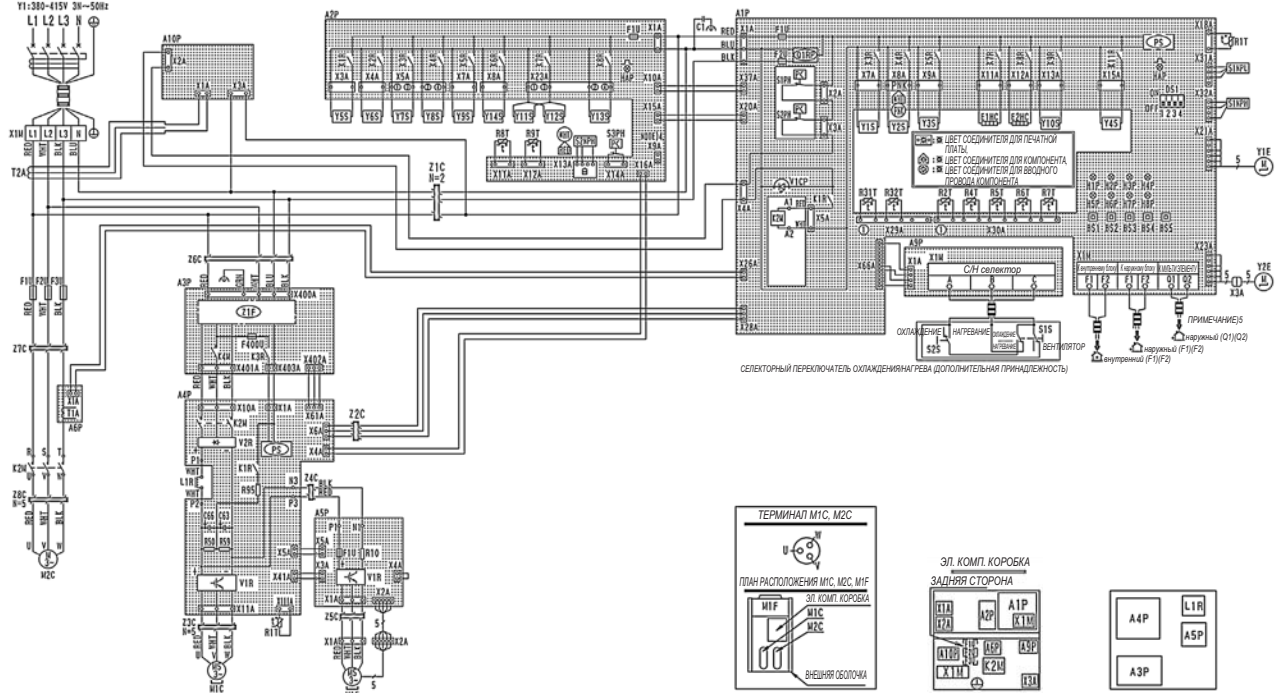
- Эта диаграмма проводки применима только для внешнего устройства.
- ⏏ : Подключения на месте
- □ □ □ : Колодка зажимов □ □ □ □ : соединитель - ⊕ : вывод ⊕ : защитное заземление (болт)
- При использовании дополнительного адаптера обратитесь к руководству по его установке.
- Обратитесь к руководству по установке для получения информации о подключениях: внутренний-наружный F1 • F2, наружный-наружный F1 • F2, наружный-мульти Q1 • Q2.
- Порядок использования BS1~5 и DS1 указан на табличке "меры предосторожности при обслуживании" на крышке блока эл. комп.
- При работе не замыкайте защитное устройство (S1PH).
- Цвета BLK: черный RED: красный BLU: синий WHT: белый PNK: розовый YLW: Желтый BRN: коричневый GRY: серый GRN: зеленый ORG: оранжевый

9 Монтажные схемы

9 - 1 Монтажные схемы - Три фазы

RQYQ10-12P

ИСТОЧНИК ПИТАНИЯ



L1-КРАСНЫЙ	L2-БЕЛЫЙ	L3-ЧЕРНЫЙ	N-СИНИЙ				
A1P	Печатная плата (главная)						
A2P	Печатная плата (под)			K4R	Магнитное реле (Y8S) (A2P)	T1A	Датчик тока (A6P)
A3P	Печатная плата (фильтр подавления)			K5R	Магнитное реле (Y3S)(A1P)	T2A	Датчик тока (A10P)
A4P	Печатная плата (ине)			K5R	Магнитное реле (Y9S) (A2P)	V1CP	Вход для защитного оборудования (A1P)
A5P	Печатная плата (вентилятор)			K6R	Магнитное реле (Y14S) (A2P)	V1R	Модуль питания (A4P, A5P)
A6P	Печатная плата (датчик тока)			K7R	Магнитное реле (E1HC) (A1P)	V2R	Диодный мост (A4P)
A9P	Печатная плата (ABC I/P)			K7R	Магнитное реле (Y11S, Y22S) (A2P)	X1A, X2A	Соединитель (M1F)
A10P	Печатная плата (под)			K8R	Магнитное реле (E2HC) (A1P)	X3A	Релейный соединитель (Y2E)
BS1-5	Кнопка (Режим, установка, возврат, тест, переустановка)			K8R	Магнитное реле (Y13S) (A2P)	X1M	Колодка зажимов (блока питания)
C1	Конденсатор			K9R	Магнитное реле (Y10S) (A1P)	X1M	Колодка зажимов (управление) (A1P)
C63, C66	Конденсатор			K11R	Магнитное реле (Y4S) (A1P)	X1M	Клеммная колодка (abc I/P) (A9P)
DS1	Переключатель DIP			L1R	Реактор	E	Электронный детандер (главный)
E1HC, E2HC	Подогреватель картера			M1C	Двигатель (компрессора)	Y2E	Электронный детандер (переохлаждения)
F1U	Предохранитель (T, 3, 15 A, 250 B) (A2P)			M1F	Мотор (вентилятора)	S	Электромагнитный клапан (горячий газ)
F1U	Предохранитель (8A, DC650B) (A5P)			PS	Импульсный источник питания (A1P, F1U)	Y2S	Электромагнитный клапан (масло)
F1U, F2U	Предохранитель (T, 3, 15 A, 250 B) (A1P)			Q1RP	Схема детектирования обращения	Y3S	Электромагнитный клапан (4-ходовой клапан)
F1U-F3U	Плавкий предохранитель			R10	Соппротивление (датчик тока) (A5P)	Y4S	Электромагнитный клапан (вход смесителя)
F400U	Предохранитель (T, 6, 3 A, 250 B) (A3P)			R50, R59	Резистор	Y5S	Электромагнитный клапан (возврат масла)
H1P-8P	Сигнальная лампа (монитор сервиса - оранжевый)			R95	Резистор (ограничение тока)	Y6S	Электромагнитный клапан (жидкость, закрыт)
	[H2P] Подготовка, тест - - мигание			R1T	Термистор (Воздух) (A1P)	Y7S	Электромагнитный клапан (приемник жидкости)
				R1T	Термистор (ребро) (A4P)	Y8S	Электромагнитный клапан (приемник газа)
				R2T	Термистор (приемник)	Y9S	Электромагнитный клапан (выход масла)
HAР	Сигнальная лампа (обслуживающий монитор - оранжевый)			R31T, R32T	Термистор (M1C, M2C, выпуск)	Y10S	Электромагнитный клапан (главный обводной)
K2M	Магнитный контактор (M1C) (A4P)			R4T	Термистор (поз., жидк.)	Y11S	Электромагнитный клапан (поз., выход газа)
K2M	Магнитный контактор (M2C)			R5T	Термистор (теплообменник, выход)	Y12S	Электромагнитный клапан (поз., жидкость)
K4M	Магнитный контактор (M1C) (A3P)			R6T	Термистор (жидкость, трубка)	Y13S	Электромагнитный клапан (поз., вход газа)
K1R	Магнитное реле (K2M) (A1P)			R7T	Термистор (поз., выход газа)	Y14S	Электромагнитный клапан (поз., выход)
K1R	Магнитное реле (Y5S) (A2P)			R8T	Термистор (всасывание)	Z1C-8C	Фильтр подавления помех (ферритовый)
K1R	Магнитное реле (A4P)			R9T	Термистор (теплообменник,	Z1F	Фильтр подавления помех (с разрядником)
K2R	Магнитное реле (Y6S)(A2P)			S1NPH	Датчик давления (высокое)		Соединитель для дополнительных частей
K3R	Магнитное реле (S) (A1P)			S1NPL	Датчик давления (низкое)	X9A	Источник питания (адаптер) (A2P)
K3R	Магнитное реле (Y7S) (A2P)			S2NPH	Датчик давления (высокое, жидкость)		Селектор холод/тепло
K3R	Магнитное реле (A3P)			S1PH, S2PH	Реле давления (высокого)	S1S	Селектор (вентилятор/холод + тепло)
K4R	Магнитное реле (Y2S)(A1P)			S3PH	Переключатель давления (управление)	S2S	Селекторный переключатель (холод/тепло)

3D070294A

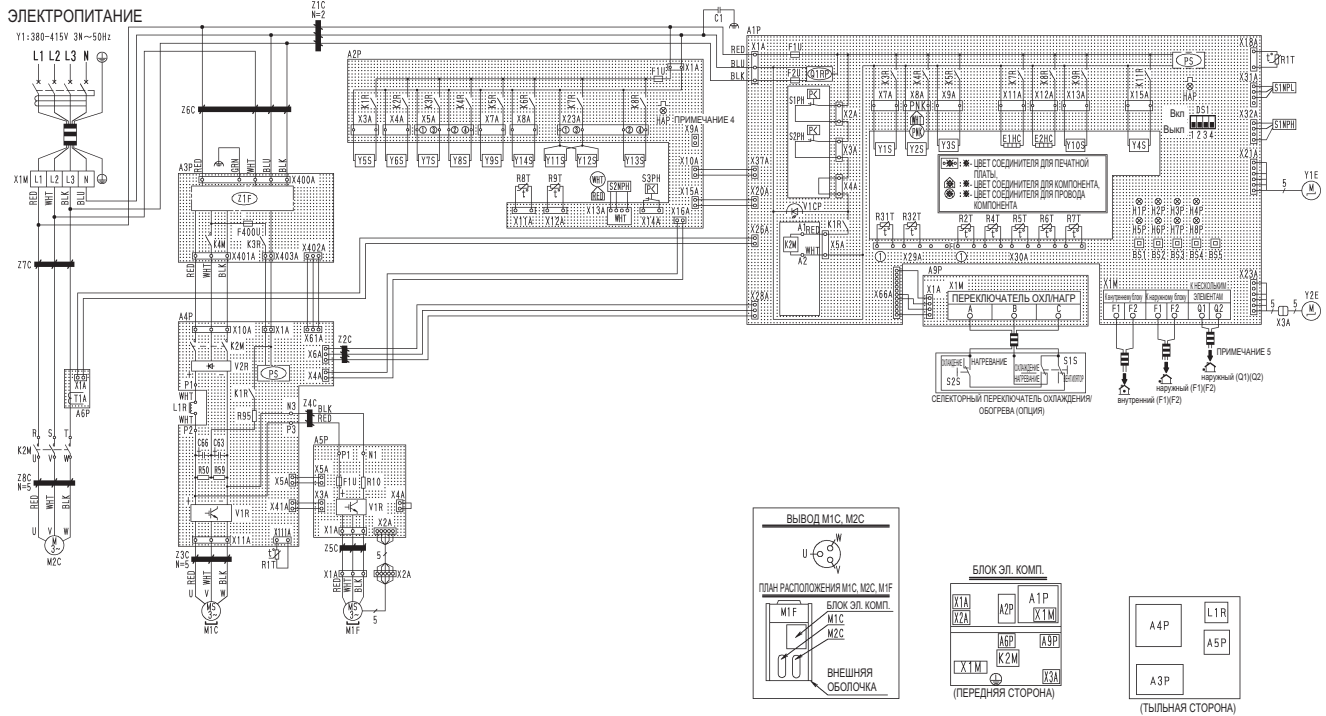
ПРИМЕЧАНИЯ

- Эта диаграмма проводки применима только для внешнего устройства.
- Проводка на месте [] : Колодка зажимов [] : соединитель [] : клемма [] : защитное заземление (винт)
- При использовании дополнительного адаптера обратитесь к руководству по его установке.
- Подключение проводов передает сигналы между внутренним и наружным блоком F1 • F2, наружным-мульт блоком Q1 • Q2 описано в руководстве по установке.
- Порядок использования BS1-5 и DS1 указан на табличке "меры предосторожности при обслуживании" на крышке эл. комп. коробки.
- При работе не замыкайте защитное устройство (S1PH, S2PH).
- Цвета BLK: черный RED: красный BLU: синий WHT: белый PNK: розовый YLW: Желтый BRN: коричневый GRN: серый ORG: оранжевый

9 Монтажные схемы

9 - 1 Монтажные схемы - Три фазы

RQYQ10,12P



L1-КРАСНЫЙ	L2-БЕЛЫЙ	L3-ЧЕРНЫЙ	N-СИНИЙ				
A1P	Печатная плата (главная)			K5R	Магнитное реле (Y3S) (A1P)	T1A	Датчик тока (A6P)
A2P	Печатная плата (под)			K5R	Магнитное реле (Y9S) (A2P)	V1CP	Вход для защитных устройств
A3P	Печатная плата (фильтр подавления помех)			K6R	Магнитное реле (Y14S) (A2P)	V1R	Модуль питания (A4P, A5P)
A4P	Печатная плата (инв)			K7R	Магнитное реле (E1HC)(A1P)	V2R	Диодный мост (A4P)
A5P	Печатная плата (вентилятор)			K7R	Магнитное реле (Y11S, Y22S) (A2P)	X1A, X2A	Соединитель (M1F)
A6P	Печатная плата (датчик тока)			K8R	Магнитное реле (E2HC) (A1P)	X3A	Релейный соединитель (Y2E)
A9P	Печатная плата (abc I/P)			K8R	Магнитное реле (Y13S) (A2P)	X1M	Колодка зажимов (блока питания)
BS1-5	Кнопка (Режим, установка, возврат, тест, переустановка)			K9R	Магнитное реле (Y10S) (A1P)	X1M	Колодка зажимов (управление) (A1P)
				K11R	Магнитное реле (Y4S) (A1P)	X1M	Клеммная колодка (abc I/P) (A9P)
C1	Конденсатор			L1R	Реактор	Y1E	Электронный детандер (главный)
C63, C66	Конденсатор			M1C, M2C	Двигатель (компрессора)	Y2E	Электронный детандер (переохлаждения)
DS1	Переключатель DIP			M1F	Мотор (вентилятора)	Y1S	Электромагнитный клапан (горячий газ)
E1HC, E2HC	Подогреватель картера			PS	импульсный источник питания (A1P, A4P)	Y2S	Электромагнитный клапан (масло)
F1U	Предохранитель (8 A, DC 650 V) (A5P)			Q1RP	Схема детектирования обращения фазы	Y3S	Электромагнитный клапан (4-ходовый клапан)
F1U, F2U	Предохранитель (Т, 3, 15 А, 250 В) (A1P)			R10	Сопротивление (датчик тока) (A5P)	Y4S	Электромагнитный клапан (вход смесителя)
F400U	Предохранитель (Т, 6, 3 А, 250 В) (A3P)			R50, R59	Резистор	Y5S	Электромагнитный клапан (возврат масла)
H1P-8P	Сигнальная лампа (Монитор обслуживания - оранжевая) [H2P] Подготовка, тестирование ----- мигает Определение неисправности ----- светится			R9S	Резистор (ограничение тока)	Y6S	Электромагнитный клапан (жидкость, закрыт)
				R1T	Термистор (Воздух) (A1P)	Y7S	Электромагнитный клапан (приемник жидкости)
				R1T	Термистор (ребро) (A4P)	Y8S	Электромагнитный клапан (приемник газа)
НАР	Контрольная лампа (монитор обслуживания - зеленая)			R2T	Термистор (приемник)	Y9S	Электромагнитный клапан (выход масла)
K2M	Магнитный контактор (M1C) (A4P)			R31T, R32T	Термистор (M1C, M2C, выпуск)	Y10S	Электромагнитный клапан (главный обводной канал)
K2M	Магнитный контактор (M2C)			R4T	Термистор (поз., жидк.)	Y11S	Электромагнитный клапан (поз., выход газа)
K4M	Магнитный контактор (M1C) (A3P)			R5T	Термистор (теплообменник, выход)	Y12S	Электромагнитный клапан (поз., жидкость, вход)
K1R	Магнитное реле (K2M) (A1P)			R6T	Термистор (жидкость, трубка)	Y13S	Электромагнитный клапан (поз., вход газа)
K1R	Магнитное реле (Y5S) (A2P)			R7T	Термистор (поз., выход газа)	Y14S	Электромагнитный клапан (поз., выход жидкости)
K1R	Магнитное реле (A4P)			R8T	Термистор (всасывание)	Z1C-8C	Фильтр подавления помех (ферритовый стержень)
K2R	Магнитное реле (Y6S)(A2P)			R9T	Термистор (теплообменник, противообледенитель)	Z1F	Фильтр подавления помех (с разрядником)
K3R	Магнитное реле (S) (A1P)			S1NPH	Датчик давления (высокое)		Соединитель для опций
K3R	Магнитное реле (Y7S) (A2P)			S1NPL	Датчик давления (низкое)	X9A	Источник питания (адаптер) (A2P)
K3R	Магнитное реле (A3P)			S2NPH	Датчик давления (высокое, жидкость)		Холодный/горячий селектор
K4R	Магнитное реле (Y2S) (A1P)			S1PH, S2PH	Реле давления (высокого)	S1S	Селектор (вентилятор/холод + тепло)
K4R	Магнитное реле (Y8S) (A2P)			S3PH	Переключатель давления (управление)	S2S	Селекторный переключатель (холод/тепло)

3D068548B

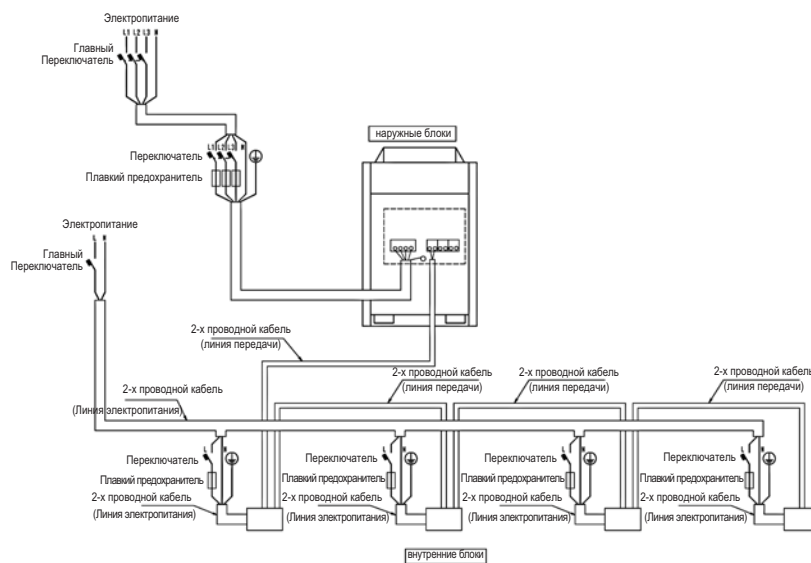
ПРИМЕЧАНИЯ

- Эта диаграмма проводки применима только для внешнего устройства.
- ■ ■ : Подключения на месте.
- □ □ : Колодка зажимов □ □ □ : соединитель ○ ○ : вывод ⊕ : защитное заземление (болт)
- При использовании дополнительного адаптера обратитесь к руководству по его установке.
- Обратитесь к руководству по установке для получения информации о подключениях: внутренний-наружный F1 • F2, наружный-наружный F1 • F2, наружный-мульти Q1 • Q2.
- Порядок использования BS1-5 и DS1 указан на табличке "меры предосторожности при обслуживании" на крышке блока эл. комп.
- При работе не замыкайте защитное устройство (S1PH, S2PH).
- Цвета BLK: черный RED: красный BLU: синий WHT: белый PNK: розовый YLW: Желтый BRN: коричневый GRY: серый GRN: зеленый ORG: оранжевый

10 Схемы внешних соединений

10

RQYQ140,8-16P



3D051452W

ПРИМЕЧАНИЯ

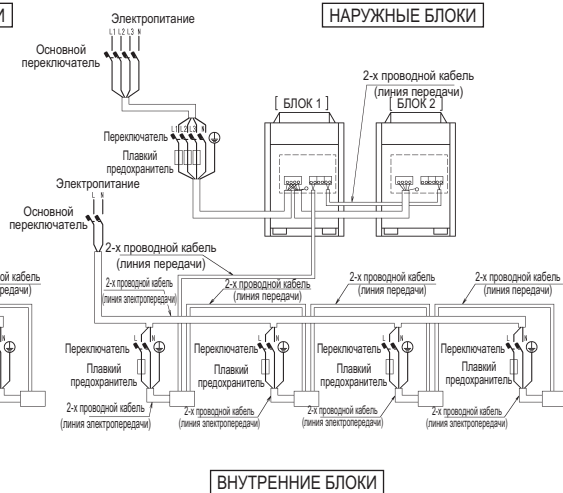
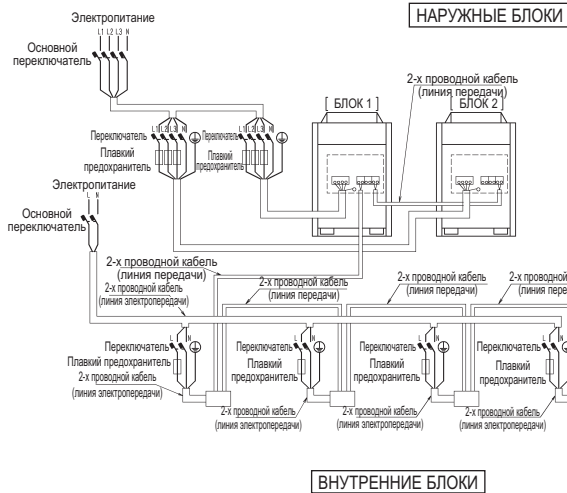
1. Вся проводка, компоненты и материалы, которые используются, должны удовлетворять национальным и местным стандартам.
2. Используйте только медные проводники.
3. Подробные сведения указаны на схеме электропроводки.
4. В качестве предосторожности установить прерыватель контура.
5. Вся внешняя проводка и компоненты должны быть выполнены специально обученным электриком.
6. Блок должен быть заземлен в соответствии с применяемыми местными и национальными правилами.
7. В электропроводке показаны основные точки соединения, а не все детали данной установки.
8. Убедитесь, что переключатель и предохранитель установлены в линии электропитания каждого компонента оборудования.
9. Установите основной выключатель, который мог бы прервать подачу электроэнергии от всех источников питания, так как в системе имеются несколько источников питания.
10. Если имеется возможность возникновения обратной фазы, потерянной фазы, нарушения подачи электроэнергии при работе продукта, надо подключить контур локальной защиты от обратной связи. Запуск продукта с обратной фазой может нарушить работу компрессора и других частей.
11. Необходимо установить прерыватель в цепи утечки на землю.

10 Схемы внешних соединений

RQYQ18-32P

<В случае подачи электропитания в каждый наружный блок по отдельности>

<В случае последовательного подключения блока электропитания между блоками>



3D052261P

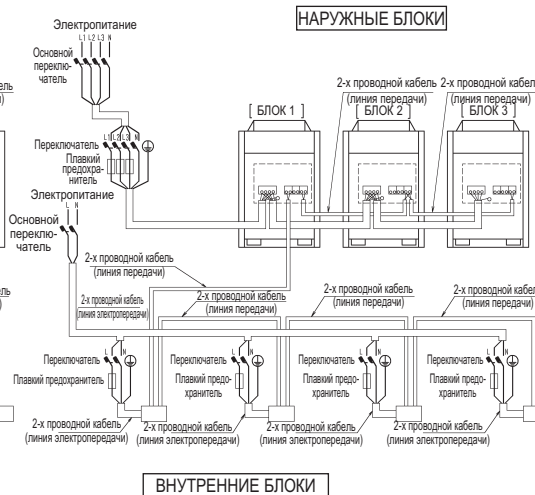
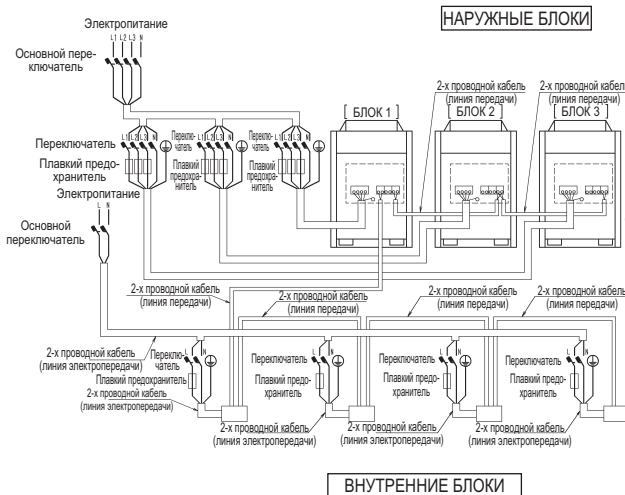
ПРИМЕЧАНИЯ

1. Вся проводка, компоненты и материалы, предоставляемые на месте, должны удовлетворять национальным и местным стандартам.
2. Используйте только медные проводники.
3. Для деталей обратитесь к диаграмме электропроводки.
4. В качестве предосторожности установить прерыватель контура.
5. Вся внешняя проводка и компоненты должны быть выполнены специально обученным электриком.
6. Блок должен быть заземлен в соответствии с применяемыми местными и национальными правилами.
7. В электропроводке показаны основные точки соединения, а не все детали данной установки.
8. Убедитесь, что переключатель и предохранитель установлены на линии подачи электропитания каждого оборудования.
9. Установите основной выключатель, который мог бы прервать подачу электроэнергии от всех источников питания, так как в системе имеются несколько источников питания.
10. При последовательном подключении источника питания между блоками производительность БЛОКА 1 должна быть выше производительности БЛОКА 2.
11. Если имеется возможность возникновения обратной фазы, потерянной фазы, нарушения подачи электроэнергии при работе продукта, надо подключить контур локальной защиты от обратной фазы.
Запуск продукта с обратной фазой может нарушить работу компрессора и других частей.
12. Необходимо установить прерыватель в цепи утечки на землю.

RQYQ34-48P

<В случае подачи электропитания в каждый наружный блок по отдельности>

<В случае последовательного подключения блока электропитания между блоками>



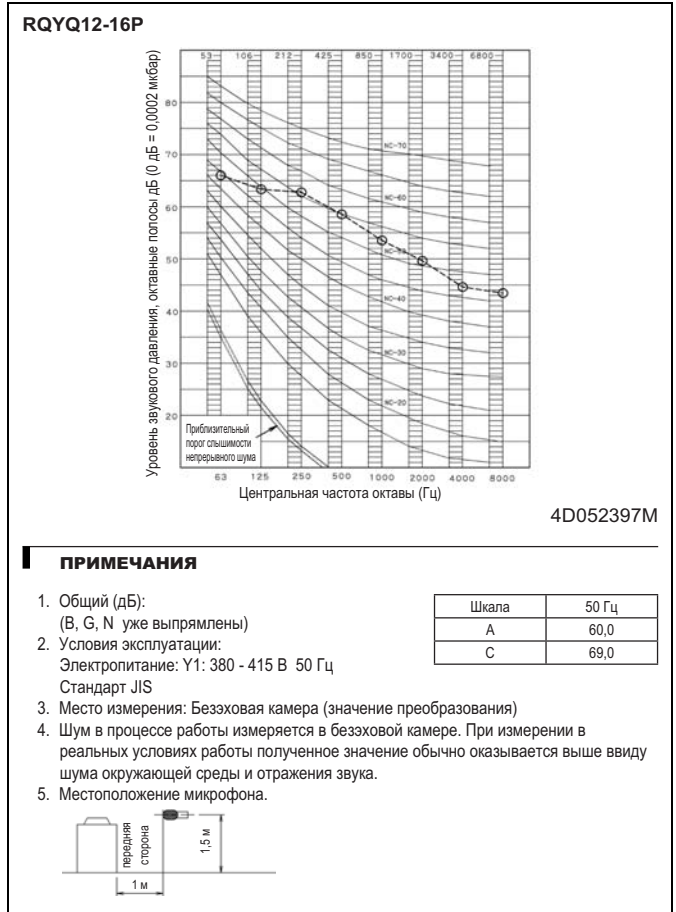
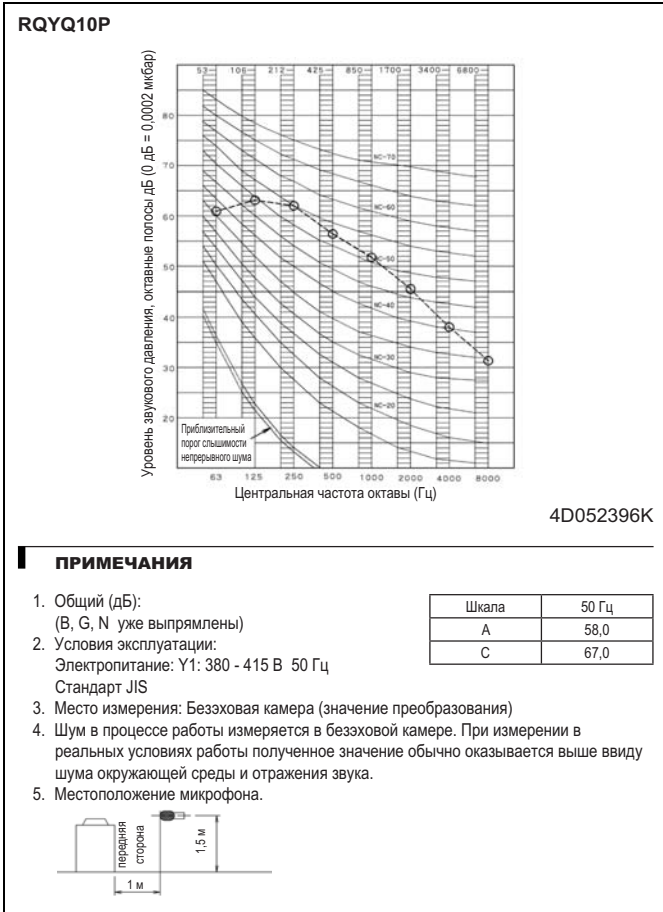
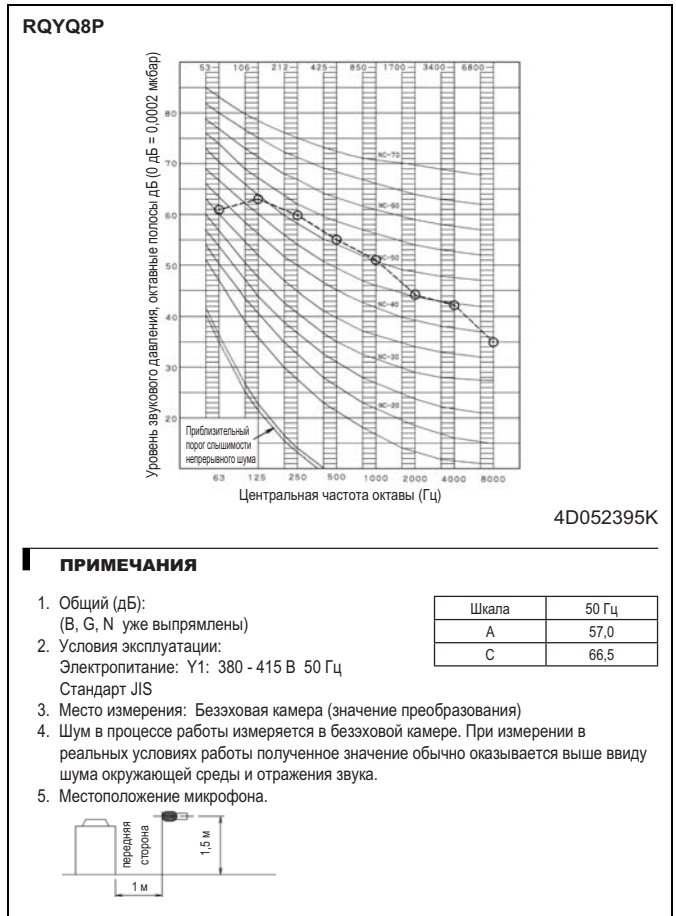
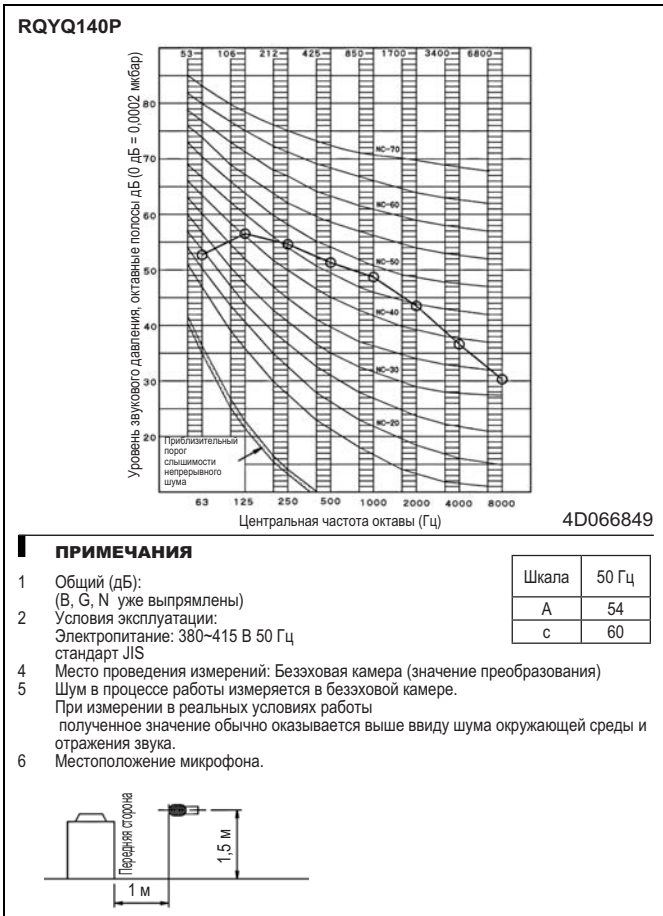
3D052262P

ПРИМЕЧАНИЯ

1. Вся проводка, компоненты и материалы, предоставляемые на месте, должны удовлетворять национальным и местным стандартам.
2. Используйте только медные проводники.
3. Для деталей обратитесь к диаграмме электропроводки.
4. В качестве предосторожности установить прерыватель контура.
5. Вся внешняя проводка и компоненты должны быть выполнены специально обученным электриком.
6. Блок должен быть заземлен в соответствии с применяемыми местными и национальными правилами.
7. В электропроводке показаны основные точки соединения, а не все детали данной установки.
8. Убедитесь, что переключатель и предохранитель установлены на линии подачи электропитания каждого оборудования.
9. Установите основной выключатель, который мог бы прервать подачу электроэнергии от всех источников питания, так как в системе имеются несколько источников питания.
10. При последовательном подключении источника питания между блоками производительность БЛОКА 1 должна быть выше производительности БЛОКА 2.
11. Если имеется возможность возникновения обратной фазы, потерянной фазы, нарушения подачи электроэнергии при работе продукта, надо подключить контур локальной защиты от обратной фазы.
Запуск продукта с обратной фазой может нарушить работу компрессора и других частей.
12. Необходимо установить прерыватель в цепи утечки на землю.

11 Данные об уровне шума

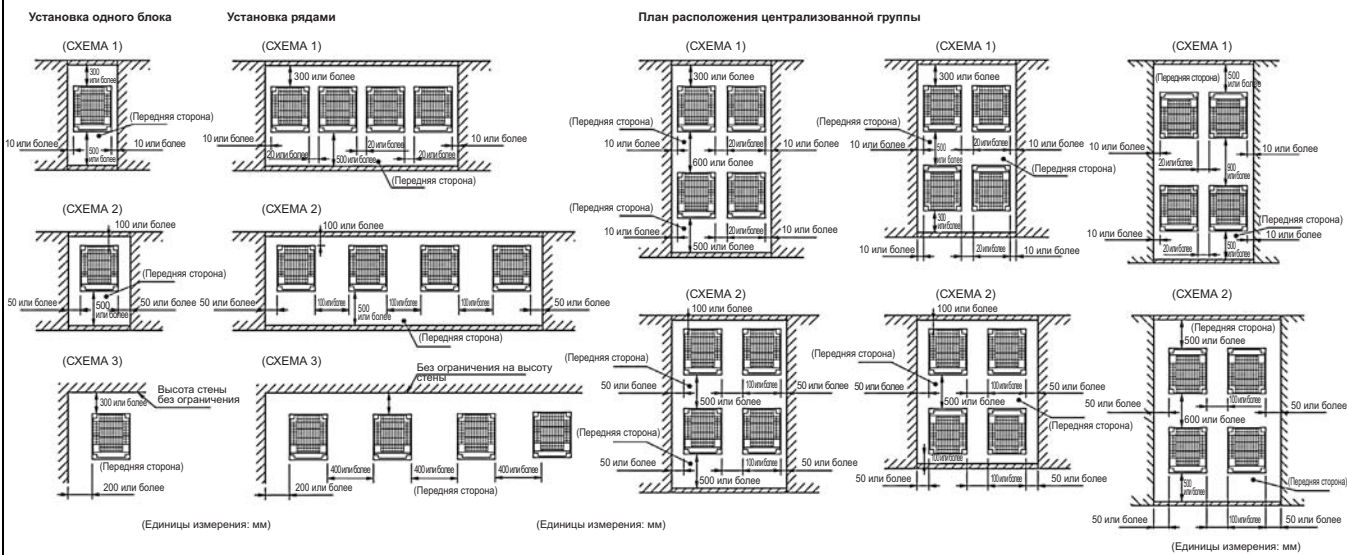
11 - 1 Спектр звукового давления



12 Установка

12 - 1 Способ монтажа

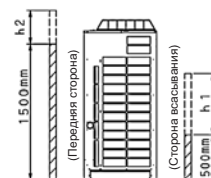
RQYQ140P



3D066327

ПРИМЕЧАНИЯ

- 1 Высота стен для Схем 1 и 2: Спереди 1500 мм, сторона всасывания: 500 мм, сбоку: без ограничения по высоте. Место установки, показанное на чертеже, рассчитано для работы по охлаждению при температуре снаружи 35°. Если наружная температура превышает 35° или нагрузка превышает максимум из-за генерирования значительного количества тепла внешним блоком, область всасывания должна быть шире, чем пространство, указанное на чертеже.
- 2 При превышении высоты (см. выше) стен $h_2/2$ и $h_1/2$ следует добавить к области спереди и сбоку для обслуживания отверстия всасывания, соответственно, как показано на рисунке справа.
- 3 При установке блока следует выбрать наиболее подходящий вариант из изображенных выше для обеспечения наилучшего расположения в имеющемся пространстве. Однако необходимо оставить достаточно места для того, чтобы между блоками и стеной мог пройти человек, а также для того, чтобы воздух мог свободно циркулировать. (Если нужно установить большее число блоков, чем предусмотрено в приведенных выше схемах, общее расположение должно учитывать возможные краткие замыкания).
- 4 Блоки следует устанавливать так, чтобы оставить достаточно места с передней стороны, чтобы можно было удобно проводить работы со стороны рубок охладителя.



12 Установка

12 - 1 Способ монтажа

RQYQ8-16P

Установка одного блока

(СХЕМА 1)

(СХЕМА 2)

(СХЕМА 3)

Установка рядами

(СХЕМА 1)

(СХЕМА 2)

(СХЕМА 3)

План расположения централизованной группы

(СХЕМА 1)

(СХЕМА 2)

(Единицы измерения: мм)

3D051451U

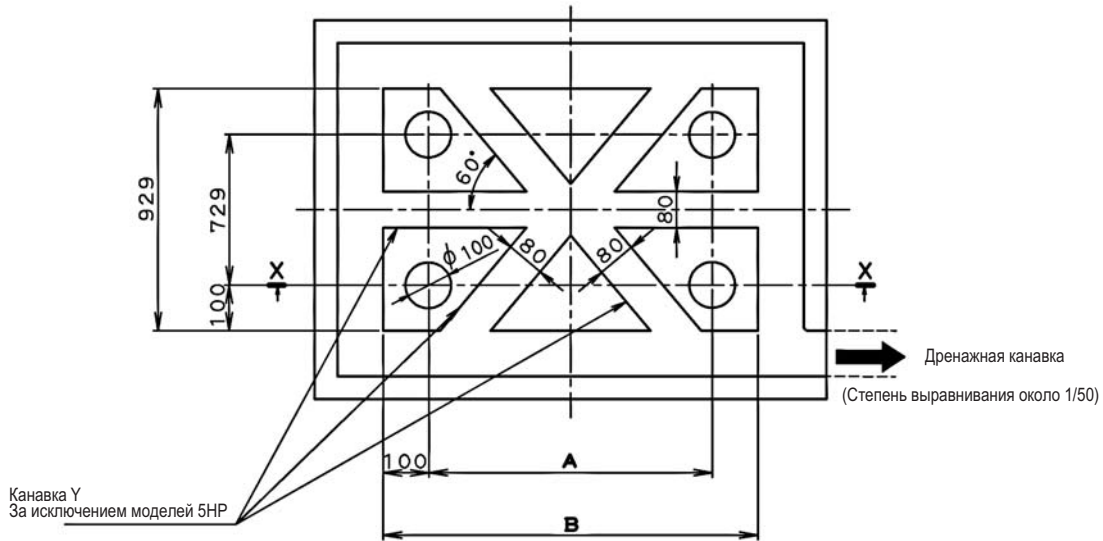
ПРИМЕЧАНИЯ

- 1 Высота стен для Схем 1 и 2: Спереди 1500 мм, сторона всасывания: 500 мм, обок: без ограничения по высоте. Место установки, показанное на чертеже, рассчитано для работы по охлаждению при температуре снаружи 35°. Если наружная температура превышает 35° или нагрузка превышает максимум из-за генерирования значительного количества тепла внешним блоком, область всасывания должна быть шире, чем пространство, указанное на чертеже.
- 2 При превышении высоты (см. выше) стен h2/2 и h1/2 следует добавить к области спереди и сбоку для обслуживания отверстия всасывания, соответственно, как показано на рисунке справа.
- 3 При установке блока следует выбрать наиболее подходящий вариант из изображенных выше для обеспечения наилучшего расположения в имеющемся пространстве. Однако необходимо оставить достаточно места для того, чтобы между блоками и стеной мог пройти человек, а также для того, чтобы воздух мог свободно циркулировать. (Если нужно установить большее число блоков, чем предусмотрено в приведенных выше схемах, общее расположение должно учитывать возможные варианты закрывания).
- 4 Блоки следует устанавливать так, чтобы оставить достаточно места с передней стороны, чтобы можно было удобно проводить работы со стороны рубок охладителя.

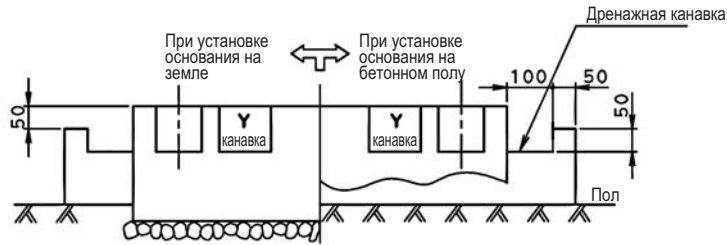
12 Установка

12 - 2 Крепление и фундаменты блоков

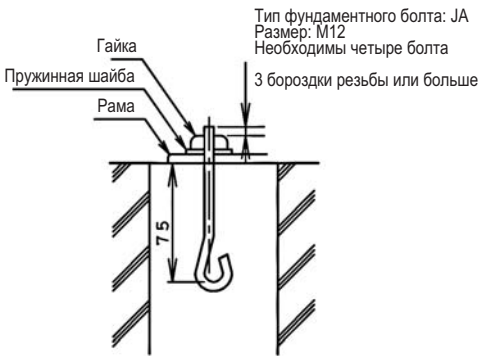
RQYQ-P



Канавка Y
За исключением моделей 5HP



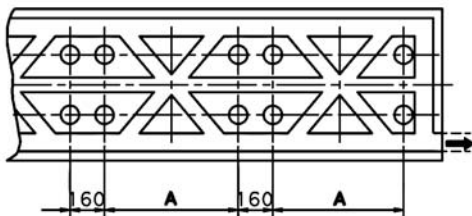
Поперечное сечение X-X



Метод выполнения - фундаментный болт

Тип фундаментного болта: JA
Размер: M12
Необходимы четыре болта

Модель	A	B
RQYQ140P	497	697
RQYQ8 • 10 • 12P	792	992
RQYQ14 • 16P	1102	1302



При установке нескольких соединенных блоков

3D065400G

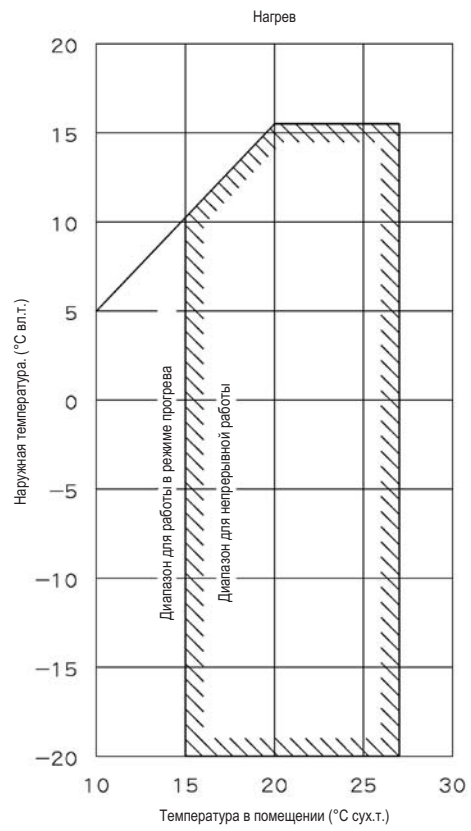
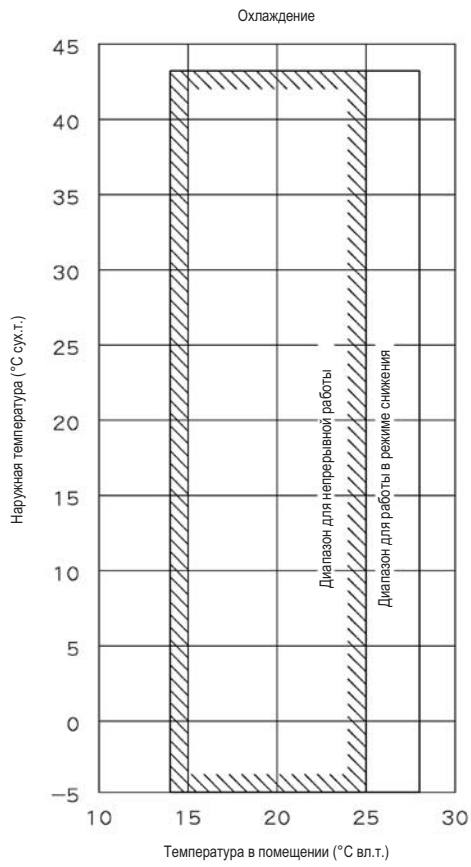
ПРИМЕЧАНИЯ

1. Пропорция цемент:песок:гравий для бетона должна быть 1:2:4, а диаметр арматуры - 10 мм (прибл. интервалы 300 мм).
2. Поверхность должна быть укреплена известковым раствором. Кромки концов должны быть стесаны.
3. Когда основание устанавливается на бетонном полу, нет необходимости в каменной кладке. Однако, поверхность секции на которой установлено основание должна быть подвергнута черновой обработке.
4. Вокруг основания должна быть сделана дренажная канавка, через которую отводится вода из места установки оборудования.
5. При установке оборудования на крыше должна быть проверена прочность пола и приняты меры для гидроизоляции.
6. Канавка Y не нужна для моделей 5HP.

13 Рабочий диапазон

13

RQYQ8-48P



3D039566X



Данные продукты не входят в объем программы сертификации Eurovent

Настоящий буклет составлен только для справочных целей и не является предложением, обязательным для выполнения компанией Daikin Europe N.V. Его содержание составлено компанией Daikin Europe N.V. на основании сведений, которыми она располагает. Компания не дает прямую или связанную гарантию относительно полноты, точности, надежности или соответствия конкретной цели ее содержания, а также продуктов и услуг, представленных в нем. Технические характеристики могут быть изменены без предварительного уведомления. Компания Daikin Europe N.V. отказывается от какой-либо ответственности за прямые или косвенные убытки, понимаемые в самом широком смысле, вытекающие из прямого или косвенного использования и/или трактовки данного буклета. На все содержание распространяется авторское право Daikin Europe N.V.

BARCODE

Daikin products are distributed by: