



инструкция по установке

LESSAR

климатическое оборудование

системы кондиционирования

с е р и я **PROF**



кассетный фанкойл
LSF-300/400/500BE22C

Содержание

МЕРЫ ПРЕДОСТОРОЖНОСТИ	3
ПРИ УСТАНОВКЕ	3
ВО ВРЕМЯ ЭКСПЛУАТАЦИИ	3
ПРИ ОБСЛУЖИВАНИИ	4
ПЕРЕД НАЧАЛОМ РАБОТЫ	4
Проверка перед пуском	4
Оптимальная работа	4
Правила электробезопасности	5
СПЕЦИФИКАЦИЯ	6
УСТАНОВКА	6
Выбор места	6
Перед установкой	6
Установка	7
Установка панели	8
СОЕДИНЕНИЕ ТРУБОПРОВОДОВ	10
ПОДКЛЮЧЕНИЕ ОТВОДА КОНДЕНСАТА	10
ПРОВЕРКА ОТВОДА КОНДЕНСАТА	11
СХЕМА ЭЛЕКТРИЧЕСКИХ СОЕДИНЕНИЙ	12
ПОДКЛЮЧЕНИЕ ПРОВОДОВ	13
ГАБАРИТНЫЕ РАЗМЕРЫ	14
КОДЫ ОШИБОК	14

МЕРЫ ПРЕДОСТОРОЖНОСТИ

ЧТОБЫ ИЗБЕЖАТЬ ПОЛУЧЕНИЯ ТРАВМ И НАНЕСЕНИЯ УЩЕРБА ДРУГИМ ЛЮДЯМ И ИМУЩЕСТВУ, ВНИМАТЕЛЬНО ПРОЧТИТЕ И СОБЛЮДАЙТЕ СЛЕДУЮЩИЕ ИНСТРУКЦИИ.

ДАННОЕ ОБОРУДОВАНИЕ НЕ ПРЕДНАЗНАЧЕНО ДЛЯ ИСПОЛЬЗОВАНИЯ МАЛЕНЬКИМИ ДЕТЬМИ И ЛЮДЬМИ С ОГРАНИЧЕННОЙ ПОДВИЖНОСТЬЮ, НАХОДЯЩИМИСЯ БЕЗ НАДЛЕЖАЩЕГО ПРИСМОТРА.

ПРИ УСТАНОВКЕ

Монтаж, перемещение и ремонт данного оборудования должны проводиться специалистами, имеющими соответствующую подготовку и квалификацию, а также соответствующие лицензии и сертификаты для выполнения данных видов работ. Неправильное выполнение монтажа, демонтажа, перемещение и ремонта оборудования может привести к возгоранию, поражению электротоком, нанесению травмы или ущерба, вследствие падения оборудования, утечки жидкости и т.п.

Поверхность, на которую устанавливается и крепится оборудование, а также крепление оборудования должно быть рассчитано на вес оборудования.

Используйте силовые и сигнальные кабели необходимого сечения согласно спецификации оборудования, требованиям инструкции, а также государственным правилам и стандартам. Не используйте удлинители или промежуточные соединения в силовом кабеле. Не подключайте несколько единиц оборудования к одному источнику питания. Не модернизируйте силовую кабель. Если произошло повреждение силового кабеля или вилки, необходимо обратиться в сервисную службу для замены.

Предохранитель или автомат токовой защиты должен соответствовать мощности оборудования. Оборудование должно иметь надёжное заземление. Неправильное заземление может привести к поражению электрическим током. Источник питания должен иметь защиту от утечки тока. Отсутствие защиты от утечки тока может привести к поражению электротоком.

Не включайте питание до завершения работ по монтажу. Не устанавливайте и не используйте оборудование в помещениях с потенциально взрывоопасной атмосферой. Применение или хранение горючих материалов, жидкостей или газов возле оборудования может привести к возгоранию.

При установке тщательно проветривайте помещение.

Убедитесь в правильности установки и подсоединения дренажного трубопровода. Неправильное подсоединение может привести к протечке и нанесению ущерба имуществу.

Не устанавливайте оборудование над компьютерами, оргтехникой и другим электрооборудованием. В случае протечки конденсата это оборудование может выйти из строя.

ВО ВРЕМЯ ЭКСПЛУАТАЦИИ

Перед включением проверьте правильность установки воздушного фильтра. Если оборудование не эксплуатировалось длительное время, рекомендуется перед началом эксплуатации почистить фильтр.

Не включайте и не выключайте оборудование посредством включения или выключения вилки из розетки. Используйте для этого кнопку включения и выключения пульта дистанционного управления.

Не тяните за силовую кабель при отключении вилки из розетки. Это может привести к повреждению кабеля, короткому замыканию или поражению электротоком.

Не используйте оборудование не по назначению. Данное оборудование не предназначено для хранения точных измерительных приборов, продуктов питания, животных, растений или предметов искусства т.к. это может привести к их порче.

Не стойте под струёй холодного воздуха. Это может повредить вашему здоровью. Оберегайте домашних животных и растения от длительного воздействия воздушного потока, так как это вредно для их здоровья.

Не суйте руки и другие части тела, а также посторонние предметы в отверстия для забора и подачи воздуха. Лопастей вентилятора вращаются с большой скоростью и попавший в них предмет может нанести травму или вывести из строя оборудование. Внимательно присматривайте за маленькими детьми, и следите, чтоб они не играли рядом с оборудованием.

При появлении каких либо признаков неисправности (запаха гари, повышенный шум и т.п.) сразу же выключите оборудование и отключите от источника питания. Использование оборудования с признаками неис-

правности может привести к возгоранию, поломке и т.п. При появлении признаков неисправности необходимо обратиться в сервисный центр.

Не эксплуатируйте оборудование длительное время в условиях высокой влажности. При работе оборудования в таких условиях существует вероятность образования избыточного количества конденсата, который может протечь и нанести ущерб имуществу.

При использовании оборудования в одном помещении с печкой или другими нагревательными приборами проветривайте помещение и не направляйте воздушный поток прямо на них.

Не устанавливайте компьютеры, оргтехнику и другие электроприборы непосредственно под оборудованием. В случае протечки конденсата эти электроприборы могут выйти из строя.

Если предполагается не использовать оборудование в течение длительного времени, отсоедините вилку кабеля электропитания от розетки или выключите автомат токовой защиты, а также вытащите батарейки из беспроводного пульта управления.

Не подвергайте оборудование и пульт управления воздействию влаги или жидкости.

ПРИ ОБСЛУЖИВАНИИ

Не прикасайтесь к выключателям мокрыми руками. Это может привести к поражению электротоком.

Перед чисткой или обслуживанием отключите оборудование от источника питания.

При уходе за оборудованием вставляйте на устойчивую конструкцию, например, складную лестницу.

При замене воздушного фильтра не прикасайтесь к металлическим частям внутри оборудования. Это может привести к травме.

Не мойте оборудование водой, агрессивными или абразивными чистящими средствами. Вода может попасть внутрь и повредить изоляцию, что может повлечь за собой поражение электрическим током. Агрессивные или абразивные чистящие средства могут повредить оборудование.

Ни в коем случае не заряжайте батарейки и не бросайте их в огонь.

При замене элементов питания заменяйте старые батарейки на новые того же типа. Использование старой батарейки вместе с новой может вызвать генерирование тепла, утечку жидкости или взрыв батарейки.

В случае попадания жидкости из батарейки на кожу, в глаза или одежду, тщательно промойте их в чистой воде и обратитесь к врачу.

ПЕРЕД НАЧАЛОМ РАБОТЫ

Перед началом работы установки внимательно прочитайте инструкцию. Строго придерживайтесь описания выполняемых операций. Нарушение технологии может повлечь за собой травмы для вас или окружающих, а также повреждение оборудования.

Проверка перед пуском

- Проверьте надёжность заземления.
- Проверьте, что фильтр установлен правильно.
- Перед пуском после долгого перерыва в работе очистите фильтр (См. инструкцию по эксплуатации).
- Убедитесь, что ничего не препятствует входящему и исходящему воздушному потоку.

Оптимальная работа

Обратите внимание на следующие моменты для обеспечения нормальной работы:

- Направление прямого исходящего воздушного потока должно быть направлено в сторону от людей, находящихся в помещении.
- Установленная температура соответствует обеспечению комфортных условий. Не рекомендуется устанавливать слишком низкую температуру.
- Избегайте нагрева помещения солнечными лучами, занавесьте окно на время работы оборудования в режиме охлаждения.
- Открытые окна и двери могут снизить эффективность охлаждения. Закройте их.
- Используйте пульт управления для установки желаемого времени работы.

- Не закрывайте отверстия в оборудовании, предназначенные для забора и подачи воздуха.
- Не препятствуйте прямому воздушному потоку. Кондиционер может выключиться раньше, чем охладит всё помещение.
- Регулярно чистите фильтры. Загрязненные фильтры ведут к снижению эффективности работы оборудования.

Правила электробезопасности

- Все подключения должны проводиться квалифицированным персоналом.
- Подключения должны проводиться с соблюдением всех правил безопасности.
- Главный автомат токовой защиты должен быть оборудован устройством контроля утечки тока.
- Характеристики электропитания должны соответствовать требованиям спецификации для данного оборудования.

Запомните!

- **Внимание!** Внутренний блок кондиционера не предназначен для работы в помещениях, в которых уровень относительной влажности равен или превышает 80%! Перед установкой убедитесь, что уровень относительной влажности помещения не превышает 80%. Во время использования, при повышении уровня относительной влажности до 80% или более, немедленно отключите оборудование от электрической сети, так как повышенная влажность может вызвать поломку оборудования или удар током!
- Не включайте оборудование если заземление отключено.
- Не используйте оборудование с повреждёнными электропроводами.
- При обнаружении повреждений немедленно замените провод.

Перед первым пуском подайте питание за 12 часов до пуска для прогрева оборудования!

СПЕЦИФИКАЦИЯ

Модель	LSF-300BE22C	LSF-400BE22C	LSF-500BE22C
Холодопроизводительность Вт	3000	3700	4500
Теплопроизводительность Вт	4000	5100	6000
Электропитание	220В/50Гц/1 фаза		
Потребляемая мощность Вт	38	65	80
Рабочий ток А	0.17	0.29	0.4
Объем воздуха м /ч	510	680	850
Шум дБ(А)	36	42	45
Вес	17.5		

УСТАНОВКА

Выбор места

Убедитесь, что:

- Оборудование правильно подобрано для работы в данном помещении.
- Потолок горизонтальный и его конструкция выдерживает вес оборудования.
- Входящим и исходящим воздушным потокам ничего не препятствует. Наружный воздух не оказывает сильного влияния на температуру в помещении.
- Воздушный поток охватывает все помещение.
- Оборудование установлено вдали от мощных источников тепла

Установка в следующих местах может повлечь за собой повреждение оборудования. (В случае затруднений проконсультируйтесь с местным дилером):

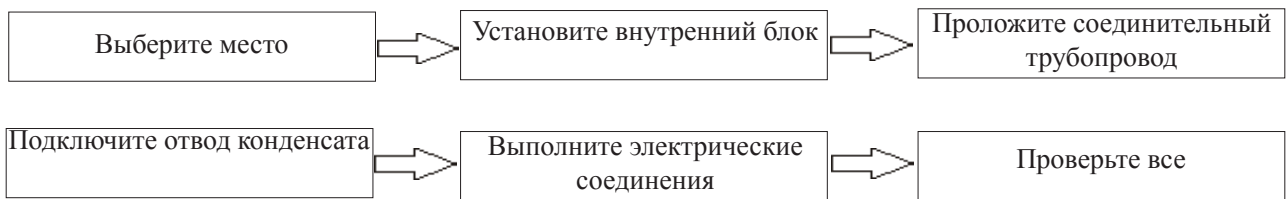
- местах повышенного содержания в воздухе жиров и масел.
- местах повышенного содержания в воздухе соли (например, на побережье).
- местах повышенного содержания в воздухе едких веществ, например, сульфидов.
- местах неустойчивого электропитания, или рядом с оборудованием, создающим



помехи в электросети.

Перед установкой

Пожалуйста, проверьте надежность внутренних креплений. Если крепление где-то ослабло, пожалуйста, подтяните.



Установка

Установка основного блока.

- Подготовка потолка (убедитесь в его горизонтальности)
 - Вырежьте в потолке квадратное отверстие 600x600 мм, используя шаблон.
 - Центр отверстия должен совпадать с центром установки блока.
 - Отмерьте необходимую длину трубопровода, трубки отвода конденсата и проводов.
 - Для уменьшения вибрации, пожалуйста, усильте потолок там, где это необходимо.
- Определите места отверстий для подвесов так, чтобы они совпадали с отверстиями на монтажной панели.
 - Просверлите 4 отверстия 12 мм, глубиной 50-55 мм в выбранных местах. Затем закрепите в них подвесы (шпильки, крюки и т.п.).
 - Лицевая панель должна закрывать подвесы, поэтому отмерьте их необходимую длину заранее.
 - Закручивайте равномерно 4 шестигранные гайки на подвесах для ровной горизонтальной установки блока.
 - Предусмотрите зазор не менее 10 мм между верхней крышкой фанкойла и потолком для уменьшения уровня вибраций.

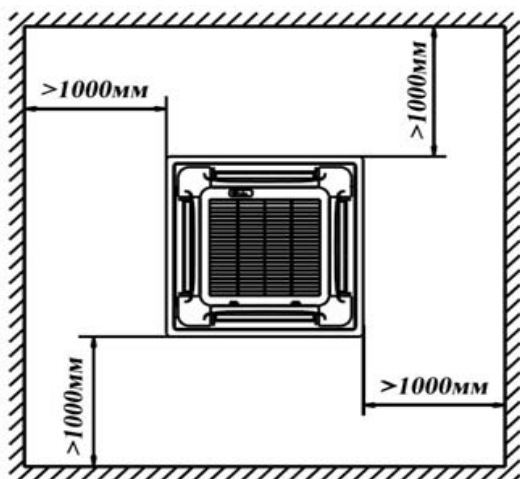


Рис. 2

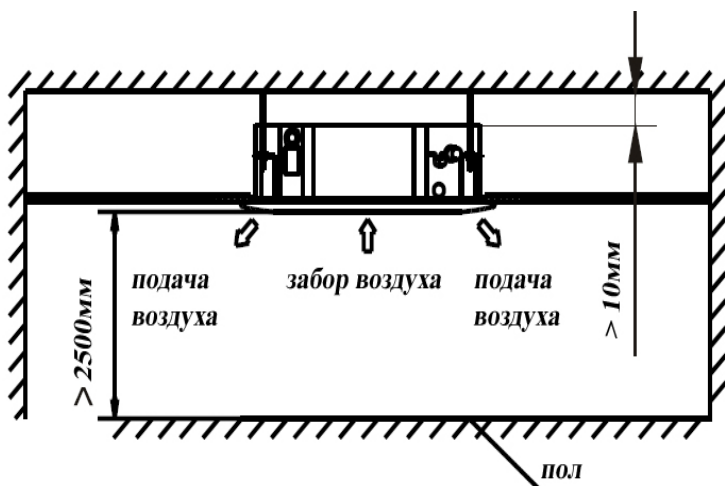


Рис. 1

Примечание: все размеры указаны в мм.

- Для проверки горизонтальности установки блока используйте уровень (рис. 6).
- Если блок неправильно установлен, то возможны проблемы с отводом конденсата и поплавковый датчик может работать некорректно. Это может привести к протечкам конденсата.
- Отрегулируйте блок таким образом, чтобы расстояние между краями отверстия в потолке и сторонами блока было одинаковым со всех 4-х сторон.
- Нижняя часть блока должна быть утоплена в потолок на 10-12 мм (рис. 5)
- После того как позиция блока будет выверена, надежно зафиксируйте его, затяните гайки.

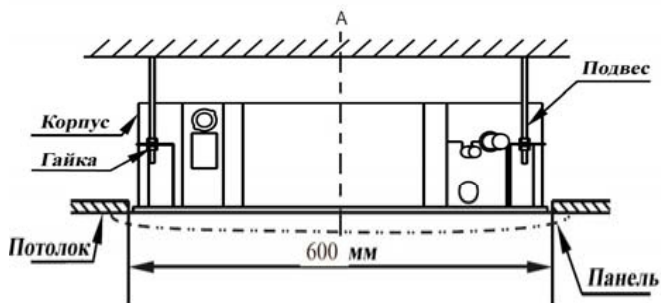


Рис.4

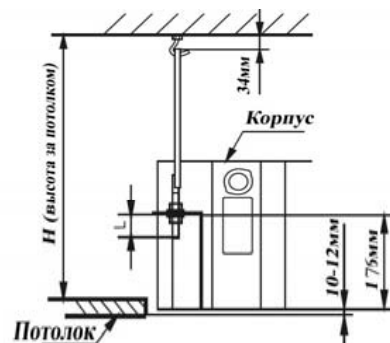


Рис.5

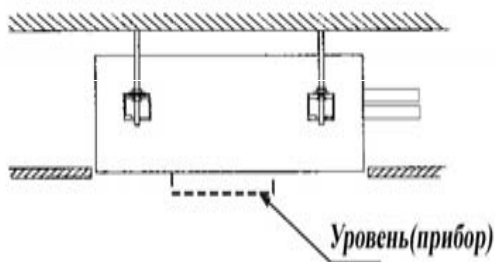


Рис.6



Рис.7



Рис.8

Установка панели



- Никогда не кладите панель лицевой частью на пол или другие поверхности, а также не прислоняйте к стене.
- Не роняйте и не ударяйте лицевую панель.

А. Снятие лицевой решётки

- Одновременно сместите два фиксирующих ползунка, затем потяните ее слегка в горизонтальном направлении.
- Отклоните ее на угол примерно 30~45 градусов и снимите (рис. 10).

Б. Снятие установочных заглушек в четырех углах.

- Выкрутите болты, и снимите их (рис. 11).

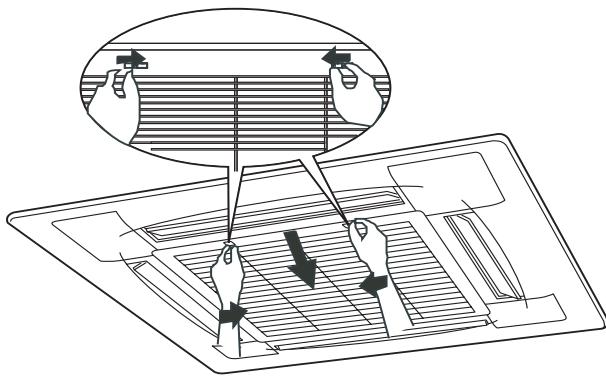


рис. 9

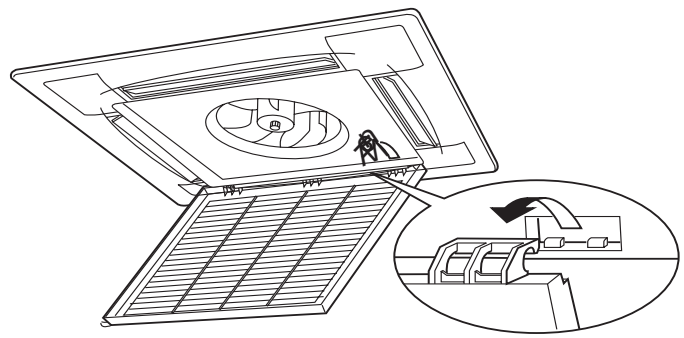


рис. 10

В. Установка

- Выровняйте положение привода жалюзи.
- Закрепите крепления панели электродвигателя привода жалюзи и его противоположной стороны к соответствующему накопителю влаги (см. рис. 11 (1)) Затем отогните два другие крепления соответствующего крепления подвеса корпуса (рис. 11 (2))



Проследите, чтобы провод привода жалюзи не был намотан вокруг поролонового уплотнителя.

- Выровняйте 4 крепления панели сохраняя панель в горизонтальном положении, затем прикрутите панель к потолку (рис. 11 (3))
- Регулируя панель в направлении, указанном стрелками на рисунке 11 (4), слегка подгоните центр панели к центру отверстия. Убедитесь, что крепления в 4-х углах корпуса надёжно закреплены и надёжно затянуты.
- Продолжайте закручивать винты крепления панели пока поролоновый уплотнитель не сожмётся до 4-6 см. Кромка панели должна плотно прилегать к потолку

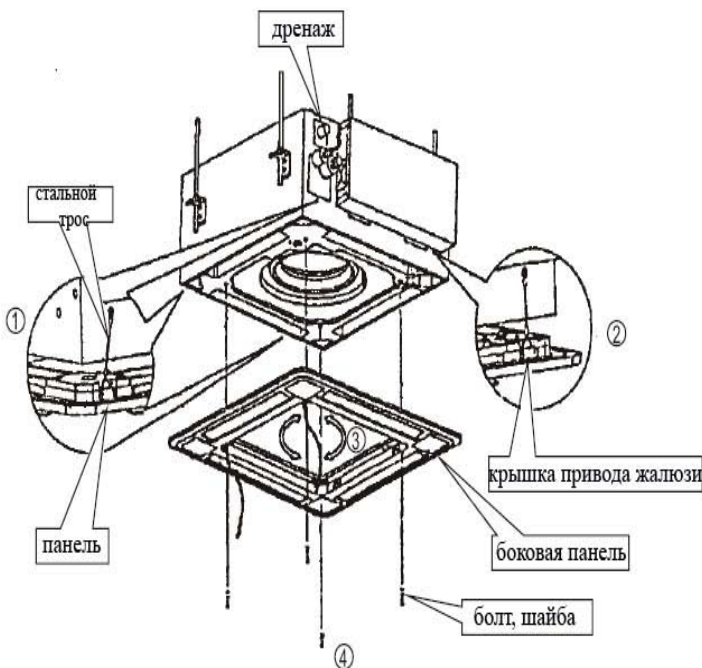


Рис.11

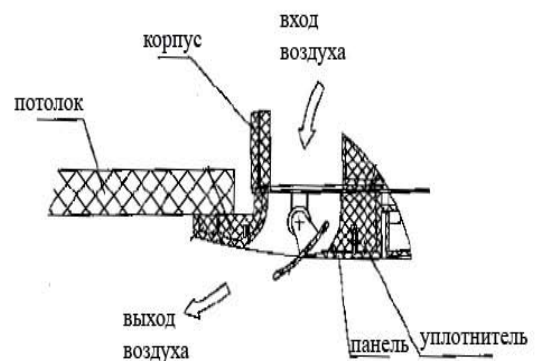


Рис.12

- Если после того, как крепежные винты будут полностью затянуты, останется щель между панелью и потолком, необходимо снова подтянуть гайки подвесов блока.
- Вы можете регулировать высоту расположения внутреннего блока через открытые лючки, расположенные по 4 углам панели, если это не влияет на трубки подвода воды и отвода конденсата.

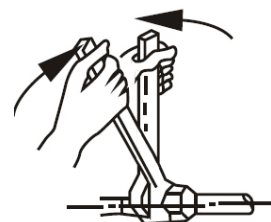
4. Подвесьте на место воздухозаборную решётку, затем подключите питание мотора привода жалюзи, затем подключите панель управления.

5. Закройте воздухозаборную решётку.

6. Установите на место угловые установочные крышки.

СОЕДИНЕНИЕ ТРУБОПРОВОДОВ

- Патрубок выхода воды оборудован воздуховыпускным клапаном.
- При соединении с водяным коллектором усилие затяжки должно быть 6180-7540 н/см² (630 - 770 кг/см²).
- Установите трубы в правильное положение, закрутите гайки руками, затем затяните двумя гаечными ключами (см. рис.).
- После подачи хладоносителя через теплообменник фанкойла, необходимо выпустить воздух через воздухоотводчик, до появления капель хладоносителя. После чего воздухоотводчик необходимо закрыть для дальнейшей эксплуатации фанкойла.



Рекомендуем использовать для подключения оборудования запорно-регулирующие узлы Lessar.

ПОДКЛЮЧЕНИЕ ОТВОДА КОНДЕНСАТА

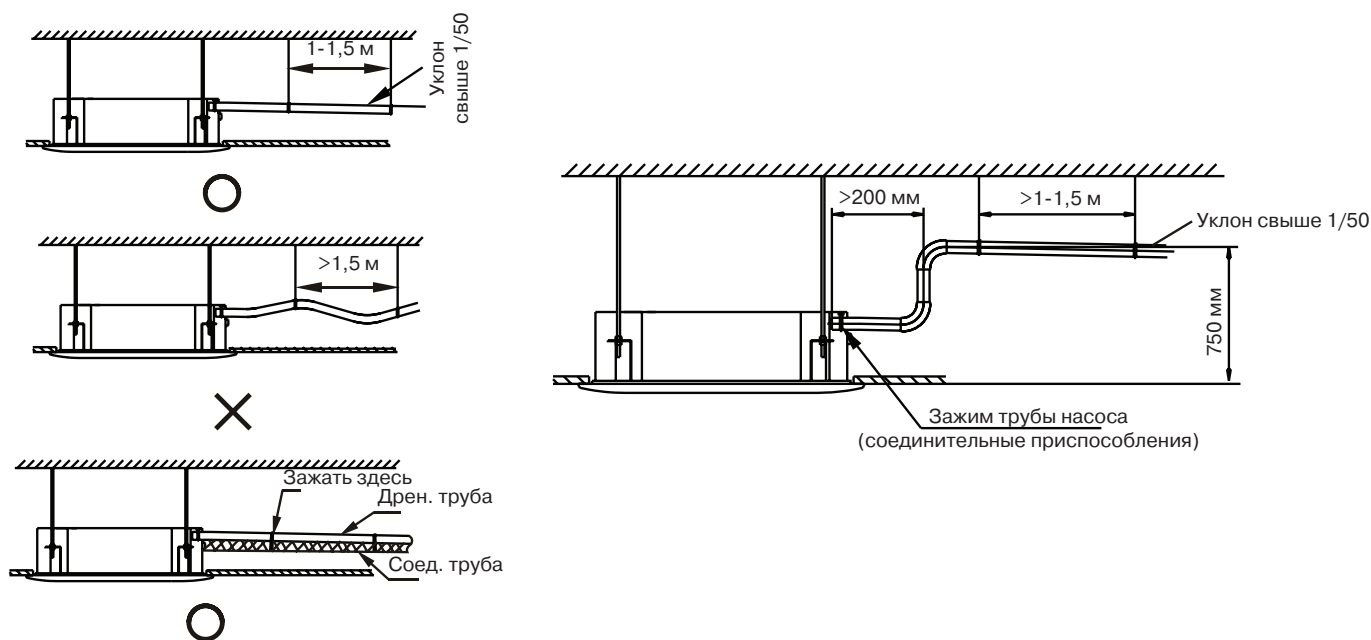


Закрепите надёжно, для предотвращения самопроизвольного отсоединения.

- Для предотвращения образования конденсата снаружи трубы, а особенно патрубка отвода конденсата внутреннего блока, используйте термоизоляцию.
- Не вставляйте трубу отвода конденсата слишком сильно, чтобы не повредить патрубок внутреннего блока и другие части кондиционера, а также саму трубу.
- Для предупреждения стекания конденсатной воды после выключения внутреннего блока прокладывайте трубопровод с уклоном в сторону стока более 1/50. не допускайте провисов и подъёмов трубы.
- При прокладке трубопровода устанавливайте ее крепление к несущей конструкции через каждые 1-1.5 метра.
- Если необходимо сначала поднять трубопровод отвода конденсата для обеспечения последующего отвода конденсата самотеком, то выполните подъем настолько это возможно вертикально, но чтоб подъем не превышал 200 мм. В противном случае вода будет стекать обратно после того как внутренний блок будет выключен.
- Срез трубопровода отвода конденсата должен находиться выше поверхности земли или другой поверхности, на которую производится отвод, не менее чем на 50 мм. Если вы отводите конденсат в канализацию, то предусмотрите гидрозатвор.



Все соединения дренажной системы должны быть проклеены для предотвращения протечек.



ПРОВЕРКА ОТВОДА КОНДЕНСАТА

- Проверьте, чтобы вода отводилась полностью и беспрепятственно.
- В строящихся зданиях необходимо провести эту проверку до покрытия потолка.
Снимите тестовую крышку, и залейте примерно 2000 мл воды в накопитель воды через наполнительную трубочку.

2. Включите питание и установите режим «Охлаждение». Послушайте звук работающей помпы. Убедитесь, что конденсат отводится хорошо (примерно в течении 1 минуты, в зависимости от длины трубопровода) и проверьте, нет ли где подтеков воды.

⚠ Если появилась какая-либо неисправность, немедленно устраните её.

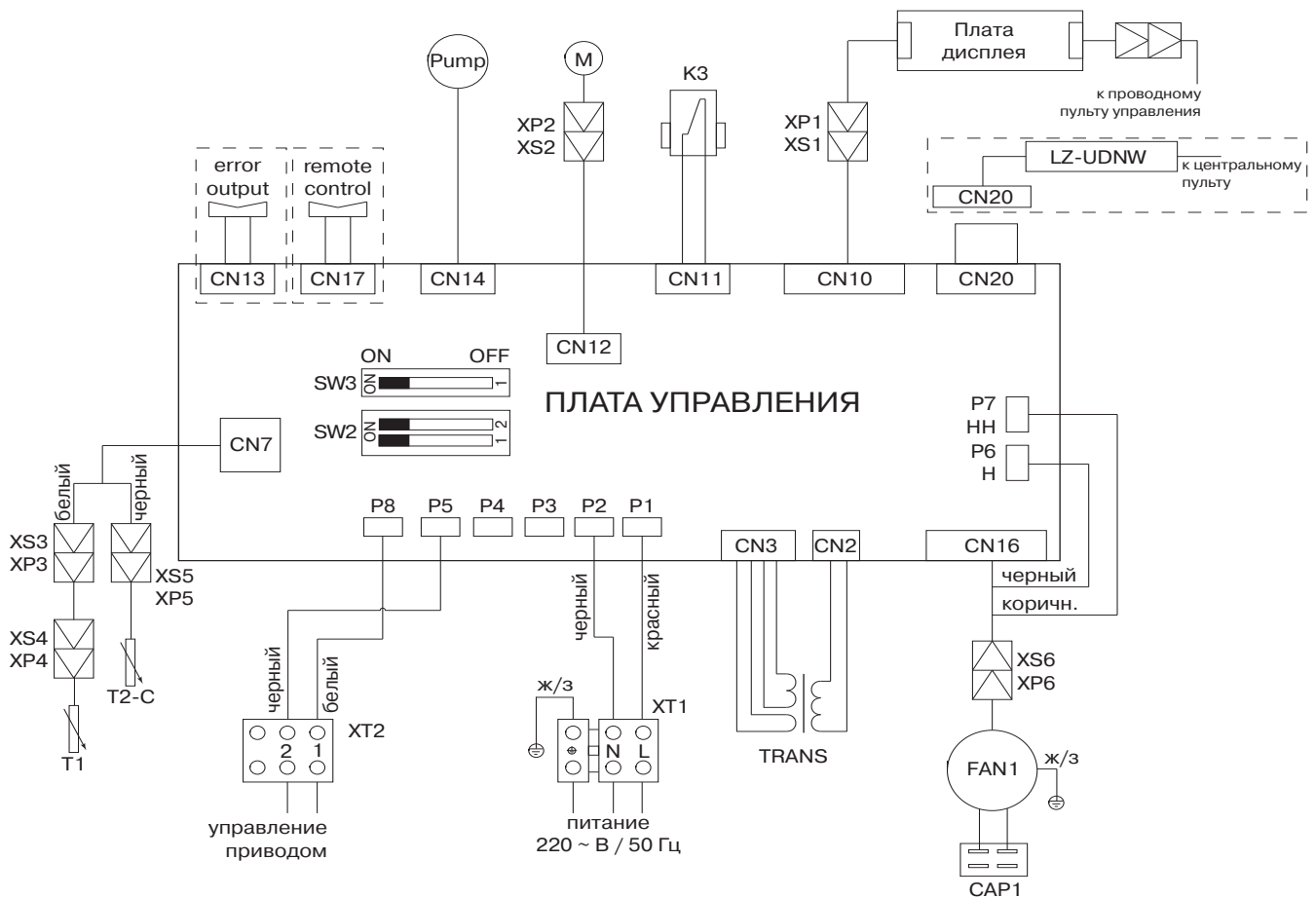
3. Остановите работу блока, еще раз все проверьте. Если дренаж выполнен неправильно, вода стечет обратно в ванночку и начнёт мигать аварийный сигнал.

4. Проверьте работу дренажного насоса и работу поплавкового датчика. Если уровень воды превысит установленный, должна сработать аварийная остановка блока и раздастся звуковой предупреждающий сигнал.

5. Выключите питание и слейте воду.

⚠ Дренажную ванночку необходимо периодически очищать для предотвращения засорения насоса и трубопровода.

СХЕМА ЭЛЕКТРИЧЕСКИХ СОЕДИНЕНИЙ



Примечание:

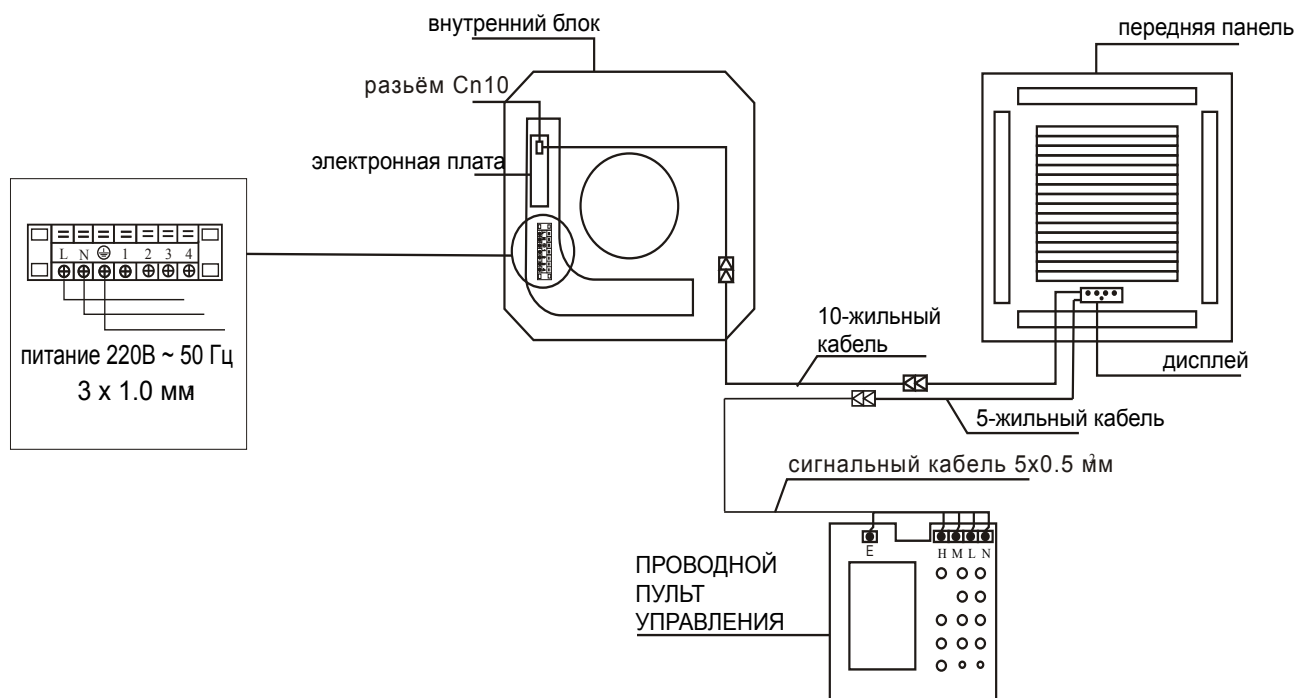
- *- для модели LSF-500BE22C, вместо черного используется коричневый
- ** - для модели LSF-500BE22C, вместо коричневого используется черный
- XT1, XT2 - клеммная колодка
- TRANS - трансформатор
- FAN1 - вентилятор
- CAP1 - конденсатор вентилятора
- CN - разъем платы управления
- SW2, 3 - микропереключатели
- PUMP - помпа
- K3 - датчик конденсата
- T1 - датчик температуры воздуха
- T2-C - датчик температуры трубы

Возможно управление устройством с центрального (группового) пульта. В этом случае требуется установка опции «СЕТЕВОЙ МОДУЛЬ».

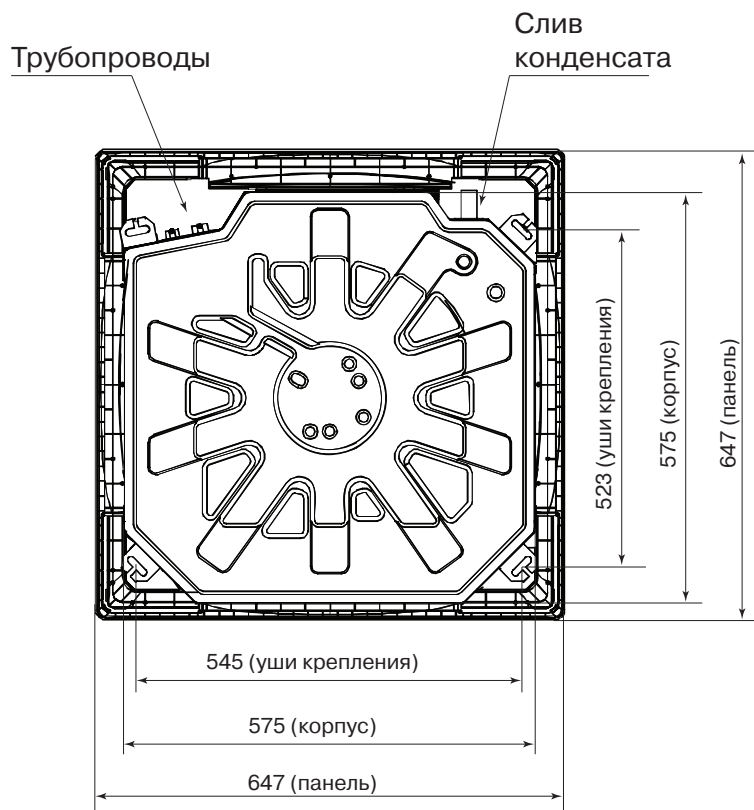
Инструкция по подключению сетевого модуля поставляется вместе с сетевым модулем.

ПОДКЛЮЧЕНИЕ ПРОВОДОВ

Модели: LSF-300BE22C; LSF-400BE22C; LSF-500BE22C.



ГАБАРИТНЫЕ РАЗМЕРЫ



КОДЫ ОШИБОК

При срабатывании одной из следующих ошибок пожалуйста, отключите установку от электропитания и обратитесь к организации, у которой приобрели данное оборудование.

№	Ошибка	Индикатор работы	Индикатор таймера	Индикатор режима размораживания	Индикатор неисправности
1	Ошибка датчика комнатной температуры	—	☆	—	—
2	Ошибка датчика температуры испарителя	☆	—	—	—
3	Ошибка EEPROM	☆	☆	—	—
4	Ошибка датчика уровня конденсата	—	—	—	☆

Примечание:

— Светодиод не работает;

☆ Светодиод моргает с частотой 5 Гц.

Для заметок

Продажу, установку и сервисное обслуживание представленного
в настоящей инструкции оборудования производит _____
Тел. _____, факс _____, www. _____

Изготовитель оборудования оставляет за собой право вносить изменения в конструкцию, внешний вид, технические характеристики оборудования, а также соответствующую техническую документацию без предварительного уведомления. Информация об изготовителе оборудования содержится в сертификате соответствия.