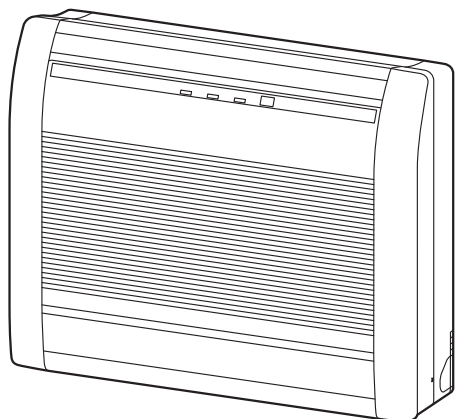


AIRSTAGE™



EEV internal model

AG*A004GCEH

AG*A007GCEH

AG*A009GCEH

AG*A012GCEH

AG*A014GCEH

EEV external model

AG*E004GCEH

AG*E007GCEH

AG*E009GCEH

AG*E012GCEH

AG*E014GCEH

OPERATING MANUAL

INDOOR UNIT (Floor type)

Keep this manual for future reference.

English

BEDIENUNGSANLEITUNG

INNENGERÄT (Fußbodentyp)

Bewahren Sie dieses Handbuch für eine spätere Bezugnahme auf.

Deutsch

MODE D'EMPLOI

UNITÉ INTÉRIEURE (Type sol)

Conservez ce manuel pour toute référence ultérieure.

Français

MANUAL DE FUNCIONAMIENTO

UNIDAD INTERIOR (Tipo suelo)

Conserve este manual para posibles consultas futuras.

Español

MANUALE DI ISTRUZIONI

UNITÀ INTERNA (Tipo da pavimento)

Conservare questo manuale per consultazione futura.

Italiano

ΕΓΧΕΙΡΙΔΙΟ ΛΕΙΤΟΥΡΓΙΑΣ

ΕΣΩΤΕΡΙΚΗ ΜΟΝΑΔΑ (Τύπος δαπέδου)

Διατηρήστε το παρόν εγχειρίδιο για μελλοντική αναφορά.

Ελληνικά

MANUAL DE FUNCIONAMENTO

UNIDADE INTERIOR (Tipo de chão)

Guarde este manual para consulta futura.

Português

РУКОВОДСТВО ПО ЭКСПЛУАТАЦИИ

ВНУТРЕННИЙ МОДУЛЬ (Напольный тип)

Сохраните данное руководство для последующего использования.

Русский

KULLANIM KILAVUZU

İÇ ÜNİTE (Yer tipi)

Bu kılavuzu ileride başvurmak üzere saklayın.

Refer to the rating label with the serial number.

Türkçe

MADE IN P.R.C.



[Original instructions]

PART No. 9382567040

FUJITSU GENERAL LIMITED

РУКОВОДСТВО ПО ЭКСПЛУАТАЦИИ

МОДЕЛЬ № 9382567040



Внутренний модуль с системой VRF (Напольный тип)

СОДЕРЖАНИЕ

МЕРЫ ПРЕДОСТОРОЖНОСТИ.....	1
НАЗВАНИЕ ДЕТАЛЕЙ	1
РЕЖИМ MANUAL AUTO (РУЧНОЙ АВТО)	2
НАПРАВЛЕНИЕ ВОЗДУШНОГО ПОТОКА.....	2
ВЫБОР ВОЗДУХОВЫПУСКНОГО ОТВЕРСТИЯ	2
РЕКОМЕНДАЦИИ ПО ЭКСПЛУАТАЦИИ	3
ЧИСТКА И УХОД.....	3
УСТРАНЕНИЕ НЕИСПРАВНОСТЕЙ.....	5
ТЕХНИЧЕСКИЕ ХАРАКТЕРИСТИКИ.....	6

МЕРЫ ПРЕДОСТОРОЖНОСТИ

- Перед использованием устройства внимательно прочитайте данные «МЕРЫ ПРЕДОСТОРОЖНОСТИ» и соблюдайте их.
- Инструкции данного раздела относятся к мерам безопасности; обязательно соблюдайте безопасные условия эксплуатации.
- Надписи «ПРЕДУПРЕЖДЕНИЕ» и «ВНИМАНИЕ» в данных инструкциях имеют следующее значение:

 ПРЕДУПРЕЖДЕНИЕ	Этот знак обозначает процедуры, которые в случае неправильного выполнения могут привести к смерти или серьезному травмированию пользователя.
 ВНИМАНИЕ	Этим символом помечены инструкции, неправильное выполнение которых может привести к травме пользователя или повреждению оборудования.

МЕРЫ ПРЕДОСТОРОЖНОСТИ ПРИ ИСПОЛЬЗОВАНИИ

ПРЕДУПРЕЖДЕНИЕ

- Избегайте прямого контакта с выпускным воздухом из кондиционера на протяжении длительного периода времени.
- Не вставляйте пальцы или предметы в выпускной порт или впускные решетки.
- Кроме случаев АВАРИИ, никогда не отключайте главный, равно как и вспомогательный, прерыватель внутренних модулей во время работы. Это приведет к отказу компрессора, а также утечке воды. Сначала остановите внутренний модуль с помощью модуля управления, контроллера или внешнего устройства ввода, а затем отключите прерыватель. Не забудьте оперировать посредством модуля управления, контроллера или внешнего устройства ввода.
- Если шнур электропитания данного устройства поврежден, он должен быть заменен только авторизованным обслуживающим персоналом, поскольку для этого необходим специальный инструмент и соответствующий шнур.
- Если произойдет утечка хладагента, остановите любые процессы горения, проветрите помещение и обратитесь к авторизованному обслуживающему персоналу.

ВНИМАНИЕ

- Периодически осуществляйте проветривание во время использования кондиционера.
- Не используйте для хранения продуктов питания, точного оборудования или предметов искусства.
- Не помещайте животных или растения на пути воздушного потока.
- Не направляйте воздушный поток на камины или нагревательные приборы.
- Не заграждайте и не закрывайте впускные и выпускные порты.
- Не взбирайтесь на кондиционер и не помещайте на него предметы.
- Не устанавливайте вазы с цветами или сосуды с водой на кондиционер.
- Не вешайте предметы на внутренний модуль.
- Не размещайте под внутренним модулем предметы, которые нельзя мочить.
- Всегда отключайте прерыватель при очистке кондиционера воздуха или фильтра воздуха.
- Не лейте воду или очищающий растворитель прямо на модуль и не мойте модуль с их помощью.
- Не допускайте попадания воды на кондиционер.

- Не прикасайтесь к кондиционеру мокрыми руками.
- Проверьте отсутствие повреждений монтажного кронштейна.
- Используйте кондиционер воздуха только с установленными фильтрами воздуха.
- Не пейте воду, вытекающую из кондиционера.
- Не прилагайте большие усилия к пластинам радиатора.
- Не используйте огнеопасные газы рядом с кондиционером.
- Не прикасайтесь к трубам во время работы кондиционера.
- Проследите, чтобы электронное оборудование находилось на расстоянии не менее 1 м от внутренних или внешних модулей.
- Данная система не предназначена для эксплуатации лицами (включая детей) с недостаточными физическими, сенсорными или умственными способностями, либо с недостатком опыта и знаний, если только они не находятся под наблюдением или действуют согласно инструкциям по использованию системы, предоставленным лицом, ответственным за их безопасность. Дети должны находиться под наблюдением, чтобы не допустить нецелевое использование системы.

Примечание:

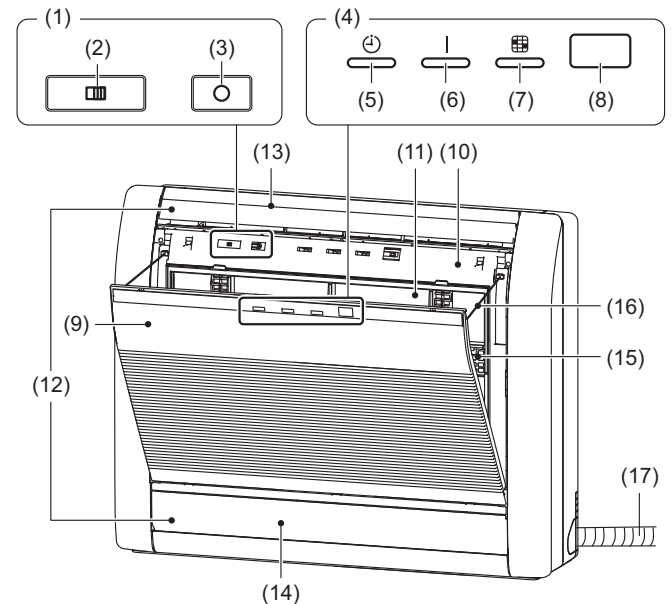
При переключении между режимами работы в системе регенерации тепла требуется некоторое время для подготовки к работе. Это не является неисправностью.

МЕРЫ ПРЕДОСТОРОЖНОСТИ ПРИ УСТАНОВКЕ

ВНИМАНИЕ

- Не пытайтесь устанавливать этот кондиционер самостоятельно.
- Данный модуль не содержит деталей, обслуживаемых пользователем. Для ремонта всегда обращайтесь к авторизованному обслуживающему персоналу.
- При перемещении обратитесь к авторизованному обслуживающему персоналу для отключения и установки модуля.
- Модуль необходимо заземлить.
- Убедитесь, что дренаж установлен правильно.
- Избегайте установки кондиционера рядом с камином или другими нагревательными приборами.
- При установке внутреннего и внешнего модуля примите меры, предотвращающие доступ к ним детей.

НАЗВАНИЕ ДЕТАЛЕЙ



- (1) Панель управления работой
- (2) Переключатель выбора воздуховыпускного отверстия
- (3) Кнопка MANUAL AUTO (РУЧНОЙ АВТО): Используется для управления, если отсутствует пульт ДУ.
- (4) Лампочки
- (5) Лампочка TIMER (ТАЙМЕР) (оранжевая): Лампочка горит во время работы таймера.
- (6) Лампочка OPERATION (РАБОТА) (зеленая): Лампочка горит во время работы.
- (7) Лампочка FILTER (ФИЛЬТР) (красная): Загорается, если фильтр загрязнен. Почистите фильтр, следуя инструкциям в разделе «ЧИСТКА И УХОД». Индикатор гаснет при нажатии кнопки RESET (СБРОС) после завершения очистки.
- (8) Приемник сигналов с пульта ДУ: Место приема сигналов с пульта ДУ.

- (9) Впускная решетка
- (10) Передняя панель
- (11) Фильтр воздуха
- (12) Жалюзи вертикального направления воздушного потока
- (13) Жалюзи горизонтального направления воздушного потока (позади жалюзи направления воздушного потока и гасителя)
- (14) Гаситель
- (15) Фильтр очистки воздуха
- (16) Тросик
- (17) Дренажный шланг

Модуль управления (дополнительно)

Типы пультов дистанционного управления:

- Беспроводной пульт ДУ
- Проводной пульт ДУ
- Простой пульт ДУ

Способ эксплуатации см. в Руководстве по эксплуатации каждого устройства.

РЕЖИМ MANUAL AUTO (РУЧНОЙ АВТО)

Используйте режим MANUAL AUTO (РУЧНОЙ АВТО) в случае утери или недоступности пульта дистанционного управления.

ВНИМАНИЕ

Не нажимайте кнопку MANUAL AUTO (РУЧНОЙ АВТО) мокрыми руками или острыми предметами, т. к. это может привести к поражению электрическим током или неисправности устройства.

Запуск работы

Нажмите кнопку MANUAL AUTO (РУЧНОЙ АВТО) на панели управления работой.

Можно использовать следующие рабочие настройки.

Режим работы	AUTO (АВТОМАТИЧЕСКИЙ): Если нельзя выбрать автоматический режим, работа будет выполняться в том же режиме, в котором работает внутренний модуль этой системы. (Если другой внутренний модуль этой системы не работает, кондиционер будет работать в режиме охлаждения.)
Скорость вентилятора	AUTO (АВТОМАТИЧЕСКИЙ)
Настройка температуры	23 °C

Прекращение работы

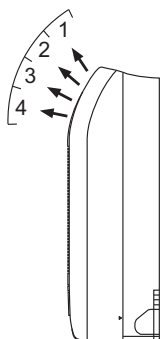
Нажмите кнопку MANUAL AUTO (РУЧНОЙ АВТО) на панели управления работой.

НАПРАВЛЕНИЕ ВОЗДУШНОГО ПОТОКА

Вертикальное направление воздушного потока

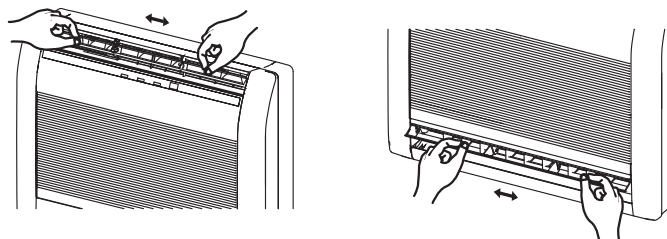
Вертикальным направлением воздушного потока можно управлять при помощи пульта ДУ.

Охлаждение, осушка и обогрев



Направление воздушного потока по горизонтали

Направление воздушного потока в горизонтальной плоскости можно установить вручную, регулируя жалюзи горизонтального направления воздушного потока.



ВНИМАНИЕ

Всегда регулируйте жалюзи горизонтального направления воздушного потока при открытом гасителе. Принудительное открывание гасителя вручную может привести к его неисправности.

ВЫБОР ВОЗДУХОВЫПУСКНОГО ОТВЕРСТИЯ

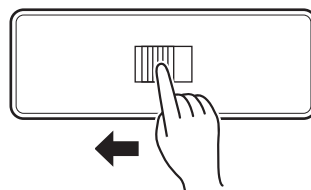
При помощи этой функции воздух может одновременно подаваться из верхнего и нижнего воздуховыпускных отверстий, что обеспечивает эффективное охлаждение или обогрев помещения. Для настройки этой функции используйте переключатель, расположенный за передней решеткой внутреннего модуля. (Эта функция доступна в режиме охлаждения и обогрева.)

Порядок выбора воздуховыпускного отверстия

Только верхнее воздуховыпускное отверстие



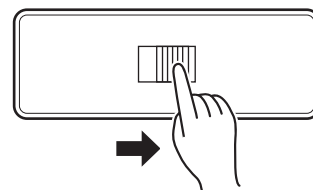
Установите переключатель выбора воздуховыпускного отверстия в положение



Верхнее и нижнее воздуховыпускные отверстия



Установите переключатель выбора воздуховыпускного отверстия в положение



Воздух автоматически подается из верхнего и нижнего воздуховыпускных отверстий, как показано в таблице внизу.

ПРИМЕЧАНИЯ:

Перемещайте переключатель выбора воздуховыпускного отверстия до упора. В противном случае вам не удастся выбрать требуемое воздуховыпускное отверстие.

Описание операции

(Если выбраны верхнее и нижнее воздуховыпускные отверстия)

Режим охлаждения		Режим осушки		Режим обогрева	
Верхний и нижний воздушный поток	Верхний воздушный поток	Только верхний воздушный поток	Верхний и нижний воздушный поток	Верхний воздушный поток	Верхний воздушный поток
Температура в помещении и заданная температура отличаются.	Температура в помещении близка к заданной, либо кондиционер воздуха проработал в течение 1 часа.	—	Температура воздушного потока высокая.	Температура воздушного потока низкая. (При выполнении оттаивания, при начале работы и т. д.)	Температура воздушного потока низкая. (При выполнении оттаивания, при начале работы и т. д.)

РЕКОМЕНДАЦИИ ПО ЭКСПЛУАТАЦИИ

Работа и производительность

Сведения о режиме приоритета и режиме ожидания

- К одной системе можно подключить несколько внутренних модулей. Выбор режима работы ограничивается характеристиками системы.

Режим приоритета охлаждения:

Если остальные внутренние модули системы работают в режиме охлаждения или осушки, режим обогрева одновременно выбрать нельзя.

Режим приоритета обогрева:

Если остальные внутренние модули системы работают в режиме обогрева, режим охлаждения или осушки одновременно выбрать нельзя.

Режим ожидания:

Режим ожидания становится активным, если 2 или более внутренних модуля включаются одновременно в разном режиме. Любой внутренний модуль с отличным режимом приоритета будет находиться в режиме ожидания до изменения режима приоритета (начнет работать после переключения приоритета).

При этом загорается зеленая лампочка «Operation» (Работа) и мигает красная лампочка «Timer» (Таймер).

Охлаждение при низкой окружающей температуре

- Когда наружная температура понижается, вентиляторы внешних модулей могут переключаться на низкую скорость, или один из вентиляторов может периодически останавливаться.

Производительность обогрева

- Работа в режиме обогрева выполняется по принципу теплого насоса, поглощая тепло из наружного воздуха и подавая его внутрь. В результате производительность работы падает при снижении наружной температуры. Если Вы чувствуете, что нагрев недостаточен, рекомендуется использовать кондиционер совместно с нагревательным прибором другого типа.
- В режиме обогрева выполняется прогревание всего помещения путем циркуляции воздуха в нем, что требует некоторого времени с момента включения кондиционера и до прогревания помещения.

Управляемое микрокомпьютером автоматическое оттаивание

- При работе в режиме обогрева в условиях низкой наружной температуры и высокой влажности на внешнем модуле может образовываться иней, что приводит к снижению производительности. Чтобы избежать такого снижения производительности, данный кондиционер оснащен управляемой микрокомпьютером функцией автоматического оттаивания. При образовании инея кондиционер кратковременно выключится и некоторое время будет работать схема оттаивания (около 4 – 15 минут). В режиме автоматического оттаивания зеленая лампочка "Работа" будет мигать.

Восстановление масла

- Периодически выполняется восстановление масла, чтобы вернуть компрессорное масло во внешний модуль. Во время восстановления масла зеленая лампочка "Работа" будет мигать (приблизительно 10 минут).

Диапазон температуры и влажности

- Требования к температуре и влажности при работе данного продукта приведены в таблице ниже.

	Режим охлаждения/осушения	Режим нагревания
Температура на улице	См. характеристики внешних модулей.	
Температура в помещении	От 18 до 32 °C (DB)	От 10 до 30 °C (DB)
Влажность в помещении	Примерно 80% или меньше	

- Если кондиционер работает в условиях, когда температура превышает указанные требования, может сработать встроенная цепь защиты для предотвращения повреждения внутренней цепи. Кроме того, если в режиме охлаждения и осушки модуль используется при температуре, меньше указанной, теплообменник может обмерзнуть, что приведет к утечке воды или другим повреждениям.
- Если кондиционер используется на протяжении длительного периода времени в условиях высокой влажности, на поверхности внутреннего модуля может образоваться конденсат, который начнет стекать на пол или другие объекты под кондиционером.
- Не используйте кондиционер в других целях, помимо охлаждения, обогрева, осушки и циркуляции воздуха в обычных жилых помещениях.

ЧИСТКА И УХОД

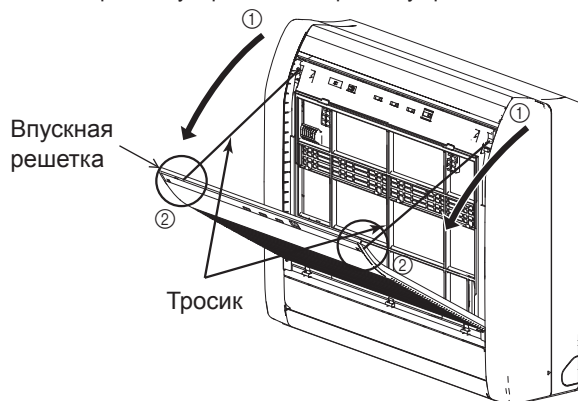
⚠ ВНИМАНИЕ

- Перед выполнением очистки убедитесь, что прекращена работа и отключено электропитание кондиционера.
- При очистке не становитесь на неустойчивые опоры.
- При извлечении и установке фильтров воздуха не прикасайтесь к теплообменнику, т.к. это может привести к получению травм.
- Убедитесь, что впускная решетка надежно установлена.
- Не выполняйте чистку внутренней части модуля самостоятельно. Для выполнения чистки внутренней части модуля всегда обращайтесь к сотрудникам авторизованной сервисной службы.
- При очистке корпуса устройства не используйте воду с температурой выше 40 °C, абразивные чистящие средства или летучие средства, подобные бензолу или растворителю.
- Накопление грязи в фильтре воздуха является причиной ослабления воздушного потока, снижения производительности устройства и повышения шума при его работе. При нормальном использовании фильтры воздуха следует чистить каждые 2 недели.

Очистка впускной решетки

1. Снимите впускную решетку.

- Поместите пальцы на обе верхних индикатора на панели решетки и потяните на себя; если в какой-то момент движению решетки будет что-то мешать, продолжайте тянуть, чтобы снять ее.
- Снимите с крючков удерживающие решетку тросики.

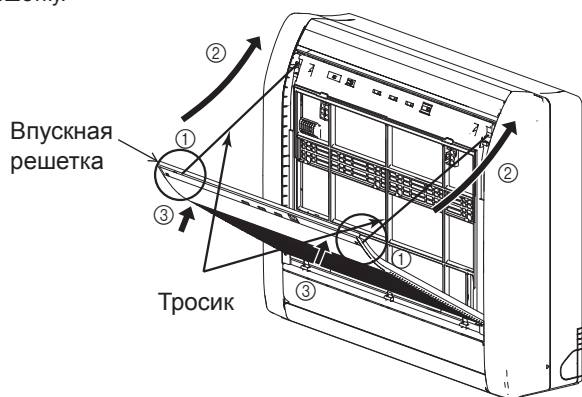


2. Помойте водой.

Уберите пыль с помощью пылесоса; протрите устройство теплой водой, а затем протрите насухо чистой и мягкой тканью.

3. Установите впускную решетку на место.

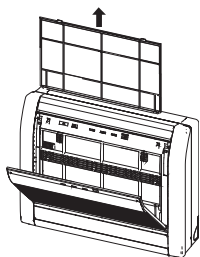
- (1) Зацепите тросики за крючки.
- (2) Вставьте левый и правый установочные штифты в подшипники в нижней части панели.
- (3) Нажмите в месте, обозначенном на схеме, и закройте впускную решетку.



Очистка фильтра воздуха

1. Откройте впускную решетку и снимите фильтр воздуха.

Опустите ручку фильтра воздуха, отсоедините 2 верхних ушка и извлеките.

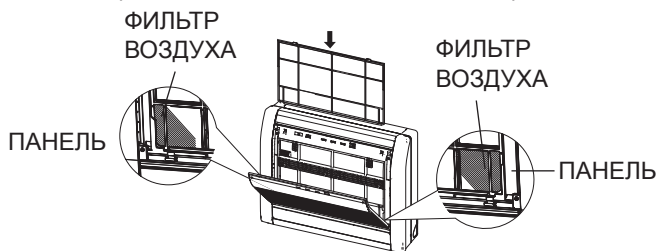


2. Уберите пыль с помощью пылесоса или помыв фильтр.

После мытья оставьте высохнуть в тени.

3. Установите на место фильтр воздуха и закройте впускную решетку.

- (1) Выровняйте стороны фильтра воздуха относительно панели и полностью вставьте, проследив, чтобы 2 верхних ушка правильно встали в предназначенные для них в панели отверстия.



- (2) Закройте впускную решетку.

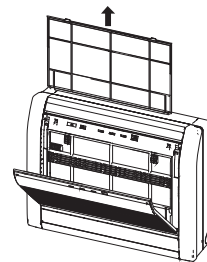
- Пыль можно удалить из фильтра воздуха или с помощью пылесоса, или промыв его в растворе мягкого моющего средства в теплой воде. Если фильтр помыт, прежде чем устанавливать, дайте ему полностью высохнуть в затененном месте.
- Накопление грязи в фильтре воздуха является причиной ослабления воздушного потока, снижения производительности устройства и повышения шума при его работе.
- При нормальном использовании фильтры воздуха следует чистить каждые две недели.

• При использовании в течение длительного времени внутри модуля может собираться грязь, что приводит к снижению его производительности. Помимо очистки и ухода рекомендуется регулярно осматривать модуль. Для получения дополнительной информации обращайтесь к уполномоченному обслуживающему персоналу.

• Если планируется выключить устройство на месяц или более длительный срок, оставьте режим вентилятора включенным приблизительно на пол дня, чтобы внутренние части хорошо просохли.

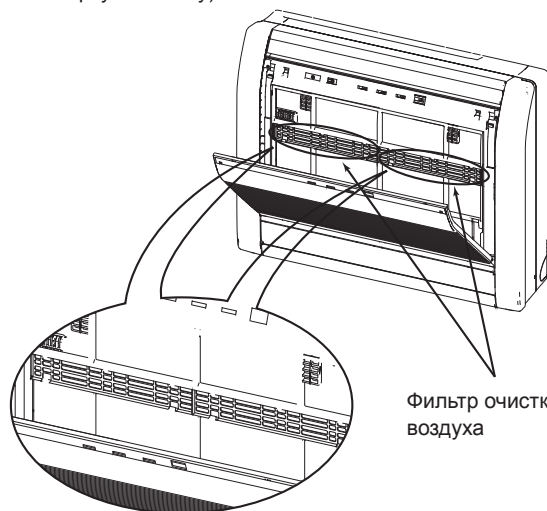
Установка фильтра очистки воздуха

1. Откройте впускную решетку и снимите фильтры воздуха.

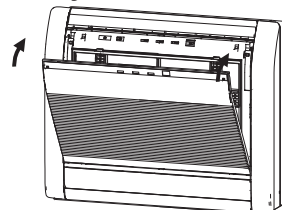


2. Установите комплект фильтров очистки воздуха (комплект из 2-х).

Установите в панель фильтр очистки воздуха. Зафиксируйте в 5 местах. (3 места вверху и 2 внизу)



3. Установите два фильтра воздуха и закройте впускную решетку.



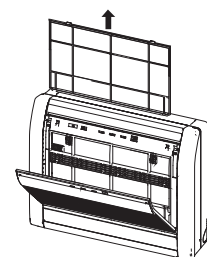
- Если используются фильтры очистки воздуха, для усиления эффекта установите для вентилятора скорость вращения «High» (Высокая).

Замена грязных фильтров очистки воздуха

Заменяйте фильтры на следующие компоненты (приобретаются отдельно).

- ФИЛЬТР ЯБЛОЧНОГО КАТЕХИНА: UTR-FC03-2
- ИОННЫЙ ДЕЗОДОРИРУЮЩИЙ ФИЛЬТР: UTR-FC03-3

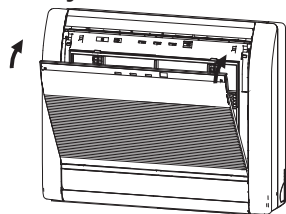
1. Откройте впускную решетку и снимите фильтры воздуха.



2. Установите вместо них два новых фильтра очистки воздуха.

- (1) Снимите старые фильтры очистки воздуха в последовательности, противоположной порядку установки.
- (2) Установите так же, как комплект фильтров очистки воздуха.

3. Установите два фильтра воздуха и закройте впускную решетку.



О фильтрах очистки воздуха

ФИЛЬТР ЯБЛОЧНОГО КАТЕХИНА (1 лист)

- Эти фильтры являются одноразовыми. (Их нельзя мыть и использовать повторно.)
- Используйте фильтры как можно скорее после открывания упаковки.
- (Если оставить фильтры в открытой упаковке, эффективность очистки воздуха уменьшится)
- Обычно фильтры следует заменять приблизительно каждые 3 месяца.

Для замены грязных фильтров очистки воздуха используйте специальный ФИЛЬТР ЯБЛОЧНОГО КАТЕХИНА (UTR-FC03-2) (приобретается отдельно).

ИОННЫЙ ДЕЗОДОРИРУЮЩИЙ ФИЛЬТР (1 лист) — голубой

- Для сохранения дезодорирующего эффекта заменяйте фильтры приблизительно каждые 3 года.

Для замены фильтров используйте специальный ИОННЫЙ ДЕЗОДОРИРУЮЩИЙ ФИЛЬТР (UTR-FA13-2) (приобретается отдельно).

Обслуживание ИОННОГО ДЕЗОДОРИРУЮЩЕГО ФИЛЬТРА

Для сохранения дезодорирующего эффекта чистите фильтр следующим образом каждые 3 месяца.

- (1) Снимите фильтр.
- (2) Помойте водой и высушите на воздухе.
 - 1) Промывайте фильтры под мощным напором горячей воды, пока поверхность фильтров не будет покрыта водой. Промойте разбавленным нейтральным моющим средством. (Ни в коем случае не выжимайте и не трите, иначе дезодорирующий эффект будет снижен.)
 - 2) Промойте под проточной водой.
 - 3) Высушите в тени.
- (3) Верните фильтр на место.

Очистка корпуса

Промойте корпус теплой водой, а затем протрите насухо чистой и мягкой тканью.

При неиспользовании на протяжении длительного периода

Оставьте прерыватель во включенном положении как минимум на 12 часов, перед тем как начнется выполнение операций с его использованием.

После продолжительного простоя устройства

Если внутренний модуль был выключен на один месяц или более длительный срок, прежде чем приступить к обычной эксплуатации включите на пол дня режим FAN (ВЕНТИЛЯЦИЯ), чтобы тщательно просушить внутренние детали.

Дополнительный осмотр

После продолжительного использования пыль, накопившаяся во внутреннем модуле, может снизить производительность изделия, даже если вы ухаживали за устройством согласно изложенным в данном руководстве инструкциям по регулярному уходу и очистке.

В таком случае рекомендуется осмотреть изделие.

Для получения дополнительной информации обращайтесь к уполномоченному обслуживающему персоналу.

УСТРАНЕНИЕ НЕИСПРАВНОСТЕЙ

Перечисленные ниже условия не являются поломкой или сбоем работы.

Не включается без задержки:

- Если кондиционер выключается и сразу же включается, компрессор не будет работать около 3 минут, чтобы предотвратить перегорание предохранителей.
- После выключения прерывателя цепь защиты начнет работать приблизительно через 3 минуты, предотвращая работу устройства в течение этого времени.

Воздушный поток слабый или отсутствует:

- При включении режима обогрева работа вентилятора внутреннего модуля может временно приостановиться, обеспечивая прогрев внутренних частей.
- В режиме обогрева, когда комнатная температура становится выше настроек термостата, внешний модуль выключится, а вентилятор внутреннего модуля прекратит работу. Если вы хотите прогреть помещение быстрее, установите более высокие настройки термостата.
- Во время восстановления масла нагнетание воздуха может приостановиться приблизительно на 10 минут. (См. стр. 3)
- При работе в режиме нагревания модуль временно прекратит работать (примерно на 4-15 минут) из-за работы режима автоматического размораживания. (См. стр. 3)
- В режиме осушки или во время мониторинга температуры помещения вентилятор может работать с низкой скоростью.
- В автоматическом режиме AUTO вентилятор работает с низкой скоростью.

Мигание лампочек:

- Мигает зеленая лампочка OPERATION (РАБОТА):
Выполняется восстановление масла. (См. стр. 3)
- Мигает зеленая лампочка OPERATION (РАБОТА):
Выполняется автоматическое оттаивание. (См. стр. 3)
- Поочередно мигают зеленая лампочка OPERATION (РАБОТА) и оранжевая лампочка TIMER (ТАЙМЕР):
Выполнено восстановление после перебоя в питании.
- Одновременно мигают зеленая лампочка OPERATION (РАБОТА) и оранжевая лампочка TIMER (ТАЙМЕР):
Работа выполняется в испытательном режиме. Спросите у владельца о возможном проведении технического обслуживания.
- Светится зеленая лампочка OPERATION (РАБОТА) и мигает оранжевая лампочка TIMER (ТАЙМЕР):
Указание на режим ожидания. (См. стр. 3)

Слышен шум:

- При перечисленных ниже условиях слышен звук воды, стекающей из внутреннего модуля, а рабочие звуки становятся громче. Это происходит при течи хладагента.
Когда начинается операция
Когда заканчивается восстановление масла
Когда заканчивается автоматическое размораживание
- Во время работы может быть слышно легкое поскрипывание. Это может быть следствием незначительного расширения и сжатия панели из-за изменения температуры.
- В режиме обогрева может быть иногда слышен шипящий звук.
Этот звук издается при автоматическом оттаивании. (См. стр. 3)

Запахи:

- Из внутреннего модуля может исходить незначительный запах. Этот запах является результатом накопления запахов помещения (мебель, табак и т. д.) в кондиционере.

Из внутреннего модуля выходит дымка:

- При работе в режиме охлаждения и осушки из внутреннего модуля может наблюдаться выход легкой дымки. Это может быть результатом резкого охлаждения воздуха в помещении из-за холодного воздуха, выходящего из кондиционера, что приводит к конденсации и образованию дымки.

Из внутреннего модуля выходит пар:

- В режиме обогрева вентилятор внешнего модуля может остановиться и из устройства может быть виден выходящий пар. Это происходит в результате автоматического оттаивания. (См. стр. 3)

Из внешнего модуля вытекает вода:

- В режиме обогрева из внешнего модуля может вытекать вода в результате автоматического оттаивания.

Перечисленные ниже условия не являются поломкой, поэтому выполните сверку повторно.

Устройство не работает вообще:

- Отсутствует электропитание?
- Перегорел предохранитель или сработала защита прерывателя?
- Переведен ли основной переключатель питания в положение OFF (ВЫКЛ.)?
- Выполняется ли попытка включить режим работы, отличный от приоритетного режима? (См. стр. 3)
- Активен ли режим ожидания? (См. стр. 3)

Нельзя изменить режим работы:

- Выполняется ли попытка включить режим работы, отличный от приоритетного режима? (См. стр. 3)

Слабая производительность охлаждения (или обогрева):

- Правильно ли выполнены настройки комнатной температуры (термостата)?
- Загрязнен ли фильтр воздуха? (См. стр. 3)
- Закрыт ли впускной или выпускной порт кондиционера?
- Окно или дверь открыта?
- При работе в режиме охлаждения, попадает ли через окно в помещение яркий солнечный свет? (Закройте шторы.)
- При работе в режиме охлаждения, имеются ли в помещении нагревательные приборы или компьютеры, или в нем находится слишком много людей?
- Установлена ли низкая скорость вентилятора?

Установите температуру ниже комнатной температуры:

- Температура опускается недостаточно.
Температура может не опускаться в зависимости от условий в помещении.
(При высокой влажности или высокой комнатной температуре.)
(См. стр. 3)

При следующих обстоятельствах немедленно отключите кондиционер воздуха и обратитесь к авторизованному обслуживающему персоналу.

- Проблему не удается решить после выполнения сверки с целью поиска и устранения неисправностей.
- Лампочка FILTER (ФИЛЬТР) (красная) мигает очень быстро.
- Проводной или простой пульт ДУ указывают на ошибку Er (при подключении).
- Слышен запах горелого.

ТЕХНИЧЕСКИЕ ХАРАКТЕРИСТИКИ

МОДЕЛЬ	AG*A004 GCEH	AG*A007 GCEH	AG*A009 GCEH	AG*A012 GCEH	AG*A014 GCEH	
ИСТОЧНИК ПИТАНИЯ	220-240 В ~ 50 Гц, 230 В ~ 60 Гц					
ДОСТУПНЫЙ ДИАПАЗОН НАПРЯЖЕНИЯ	198-264 В (50 Гц) 198-253 В (60 Гц)					
ОХЛАЖДАЮЩАЯ МОЩНОСТЬ	[кВт]	1,1	2,2	2,8	3,6	4,0
	[БТЕ/ч]	3 800	7 500	9 600	12 300	15 400
ТЕПЛОВАЯ МОЩНОСТЬ	[кВт]	1,3	2,8	3,2	4,0	4,5
	[БТЕ/ч]	4 400	9 600	10 900	14 000	17 100
ВХОДНАЯ МОЩНОСТЬ	[Вт]	12/14 (*1)	16	17	22	29
ЭЛЕКТРОТОК	[А]	0,11/0,13 (*1)	0,14	0,15	0,18	0,23
УРОВЕНЬ ЗВУКОВОГО ДАВЛЕНИЯ						
HIGH (ВЫСОКАЯ)	дБ [А]	35/36 (*1)	37	38	42	46
СРЕДНЯЯ-ВЫСОКАЯ	дБ [А]	33	35	36	39	42
MED (СРЕДНЯЯ)	дБ [А]	31	33	34	37	39
СРЕДНЯЯ-НИЗКАЯ	дБ [А]	30	31	31	35	36
LOW (НИЗКАЯ)	дБ [А]	28	29	29	33	33
ТИХИЙ РЕЖИМ	дБ [А]	22	22	22	30	30
РАЗМЕРЫ И ВЕС						
ВЫСОТА	[мм]	600				
ШИРИНА	[мм]	740				
ГЛУБИНА	[мм]	200				
ВЕС	[кг]	15				

*1: Это значение соответствует «режиму охлаждения/режиму обогрева».

МОДЕЛЬ	AG*E004 GCEH	AG*E007 GCEH	AG*E009 GCEH	AG*E012 GCEH	AG*E014 GCEH	
ИСТОЧНИК ПИТАНИЯ	220-240 В ~ 50 Гц, 230 В ~ 60 Гц					
ДОСТУПНЫЙ ДИАПАЗОН НАПРЯЖЕНИЯ	198-264 В (50 Гц) 198-253 В (60 Гц)					
ОХЛАЖДАЮЩАЯ МОЩНОСТЬ	[кВт]	1,1	2,2	2,8	3,6	4,0
	[БТЕ/ч]	3 800	7 500	9 600	12 300	15 400
ТЕПЛОВАЯ МОЩНОСТЬ	[кВт]	1,3	2,8	3,2	4,0	4,5
	[БТЕ/ч]	4 400	9 600	10 900	14 000	17 100
ВХОДНАЯ МОЩНОСТЬ	[Вт]	12/14 (*1)	16	17	22	29
ЭЛЕКТРОТОК	[А]	0,11/0,13 (*1)	0,14	0,15	0,18	0,23
УРОВЕНЬ ЗВУКОВОГО ДАВЛЕНИЯ						
HIGH (ВЫСОКАЯ)	дБ [А]	35/36 (*1)	37	38	42	46
СРЕДНЯЯ-ВЫСОКАЯ	дБ [А]	33	35	36	39	42
MED (СРЕДНЯЯ)	дБ [А]	31	33	34	37	39
СРЕДНЯЯ-НИЗКАЯ	дБ [А]	30	31	31	35	36
LOW (НИЗКАЯ)	дБ [А]	28	29	29	33	33
ТИХИЙ РЕЖИМ	дБ [А]	22	22	22	30	30
РАЗМЕРЫ И ВЕС						
ВЫСОТА	[мм]	600				
ШИРИНА	[мм]	740				
ГЛУБИНА	[мм]	200				
ВЕС	[кг]	14,5				

*1: Это значение соответствует «режиму охлаждения/режиму обогрева».

- Информация об акустическом шуме:
Максимальный уровень звукового давления как внутреннего, так и внешнего модуля не превышает 70 дБ (А). В соответствии со стандартами IEC 704-1 и ISO 3744.
- Данное изделие содержит фторированные парниковые газы.

FUJITSU GENERAL LIMITED

3-3-17, Suenaga, Takatsu-ku, Kawasaki 213-8502, Japan