



Фанкойлы

Технические данные



ECDRU10-400

FWV-DT/DF

Фанкойлы

Технические данные



ECDRU10-400

СОДЕРЖАНИЕ

FWV-DT/DF

1	Характеристики	2
2	Технические характеристики	3
	Технические характеристики (2 трубы)	3
	Технические характеристики (4 трубы)	4
	Электрические характеристики (2 трубы, 4 трубы)	5
3	Опции	6
	Опции	6
4	Системы управления	7
	Системы управления	7
5	Таблицы производительности	8
	Таблицы холодопроизводительности - 2 трубы	8
	Таблицы холодопроизводительности - 4 трубы	12
	Поправочный коэффициент для производительности	16
	Таблицы теплопроизводительностей - 2 трубы	18
	Таблицы теплопроизводительностей - 4 трубы	20
	Потребляемая мощность - 2 трубы	22
	Потребляемая мощность - 4 трубы	26
6	Размерные чертежи	30
	Размерные чертежи	30
7	Монтажные схемы	31
	Монтажные схемы - Одна фаза	31
8	Данные об уровне шума	32
	Данные об уровне шума - 2 трубы	32
	Данные об уровне шума - 4 трубы	33
9	Установка	34
	Способ монтажа	34
10	Рабочий диапазон	36
	Рабочий диапазон	36
11	Характеристика гидравлической системы	37
	Кривая падения давления воды Испаритель - Охлаждение 2 трубы	37
	Кривая падения давления воды Испаритель - Нагрев 2 трубы	38
	Кривая падения давления воды Испаритель - Нагрев 4 трубы	39

1 Характеристики

- Быстрая система креплений для настенного монтажа
- Имеются предварительно собранные трехходовые / четырехканальные двухпозиционные клапаны
- Комплекты клапанов изолированы, дополнительный дренажный поддон не требуется
- Комплекты клапанов включают балансировочные вентили и карман для датчика
- Быстросъемные соединения для электрического оборудования: инструменты не требуются
- Воздушный фильтр можно легко снять для очистки



2 Технические характеристики

2-1 Технические характеристики (2 трубы)				FWV01DATN 6V3/TV6V3	FWV02DATN 6V3/TV6V3	FWV03DATN 6V3/TV6V3	FWV04DATN 6V3/TV6V3	FWV06DATN 6V3/TV6V3	FWV08DATN 6V3/TV6V3	FWV10DATN 6V3/TV6V3
Холодопроизводительность	Общая производительность	Выс.	кВт	1,54 (1)	2,09 (1)	2,93 (1)	4,33 (1)	4,77 (1)	6,71 (1)	8,02 (1)
		Ном.	кВт	1,24 (1)	1,81 (1)	2,38 (1)	3,27 (1)	3,87 (1)	5,27 (1)	6,24 (1)
		Низк.	кВт	1,04 (1)	1,45 (1)	1,76 (1)	2,51 (1)	3,17 (1)	3,97 (1)	4,11 (1)
	Ощутимая мощность	Выс.	кВт	1,20 (1)	1,51 (1)	2,11 (1)	3,15 (1)	3,65 (1)	4,91 (1)	5,96 (1)
		Ном.	кВт	0,97 (1)	1,31 (1)	1,70 (1)	2,45 (1)	2,92 (1)	3,83 (1)	4,63 (1)
		Низк.	кВт	0,79 (1)	1,05 (1)	1,26 (1)	1,80 (1)	2,32 (1)	2,84 (1)	3,05 (1)
Теплопроизводительность	2-трубн.	Выс.	кВт	2,14 (2)	2,57 (2)	3,81 (2)	5,63 (2)	6,36 (2)	7,83 (2)	10,03 (2)
		Средн.	кВт	1,73 (2)	2,18 (2)	3,08 (2)	4,30 (2)	5,21 (2)	6,23 (2)	7,80 (2)
		Низк.	кВт	1,43 (2)	1,79 (2)	2,28 (2)	3,29 (2)	4,24 (2)	4,77 (2)	5,24 (2)
Входная мощность	Выс.		W	37	53	56	98		137	175
	Ном.		W	28	36	43	61	68	104	130
	Низк.		W	21	24	29	38	47	76	90
Корпус	Цвет			Пластик и металл RAL9010						
	Материал			Пластик + листовой металл						
Размеры	Блок	Высота	мм	564						
		Ширина	мм	774		984	1.194		1.404	
		Глубина	мм	226						251
Вес	Блок		кг	19	20	25	30	31	41	
	Эксплуатационный вес		кг	-						
Теплообменник	Ряды	Количество		2		3				
	Ступени	Количество		10					12	
	Шаг ребер		мм	1,8	1,6		1,8	1,6	2,1	
	Лицевая сторона		м²	0,086		0,138	0,191		0,292	
	Объем воды		л	0,5	0,7	1	1,4		2,1	
	Расход воды	Охлаждение		л/ч	265	359	504	745	820	1.154
Нагрев		л/ч	265	359	504	745	820	1.154	1.343	
Потеря давления воды	Охлаждение		кПа	13		11	12	14	12	19
	Нагрев		кПа	9	11	9		10	9	16
Вентилятор	Тип			Центробежный многолопастный, двустороннего всасывания						
	Количество			1			2			
	Расход воздуха	Выс.	м³/ч	319	344	442	706	785	1.011	1.393
		Средний уровень	м³/ч	233	271	341	497	605	771	1.022
		Низк.	м³/ч	178	211	241	361	470	570	642
Напор		Выс.	Па	-						
Двигатель вентилятора	Скорость	Ступени		3 (выс., средн., низк.)						
	Модель			Закрытая индукция, класс изоляции В, тепловой выключатель обмотки						
Уровень звуковой мощности	Выс.		дБ(А)	45	50	47	52	56	58	64
	Ном.		дБ(А)	39	44	41	43	49	51	57
	Низк.		дБ(А)	33	38	33	35	43	44	48
Подсоединения труб	Дренаж	НД	мм	16						
Изоляционный материал				Класс 1 самозатухающийся						
Виброизоляция				Резиновое кольцо для двигателя вентилятора						
Воздушный фильтр				Пластик						
Подсоединение водопровода	Станд. теплообменник		дюйм	1/2					3/4	
Примечания				(1) Охлаждение: 4-трубн.: температура воздуха 27°CDB, 19°CWB; температура воды на входе 7°C; температура воды на выходе 12°C						
				(2) Нагрев: 4-трубн.: температура воздуха 20°CDB; температура воды на входе 50°C; расход воды как и при охлаждении						
				(3) Расход воздуха при 0 Па ВСД						

2 Технические характеристики

2-2 Технические характеристики (4 трубы)				FWV01DAFN 6V3/FV6V3	FWV02DAFN 6V3/FV6V3	FWV03DAFN 6V3/FV6V3	FWV04DAFN 6V3/FV6V3	FWV06DAFN 6V3/FV6V3	FWV08DAFN 6V3/FV6V3	FWV10DAFN 6V3/FV6V3
Холодопроизводительность	Общая производительность	Выс.	кВт	1,46 (1)	1,90 (1)	2,87 (1)	4,33 (1)	4,67 (1)	6,64 (1)	7,88 (1)
		Ном.	кВт	1,24 (1)	1,62 (1)	2,33 (1)	3,27 (1)	3,81 (1)	5,23 (1)	6,16 (1)
		Низк.	кВт	0,99 (1)	1,35 (1)	1,73 (1)	2,48 (1)	3,11 (1)	3,93 (1)	4,07 (1)
	Ощутимая мощность	Выс.	кВт	1,14 (1)	1,51 (1)	2,07 (1)	3,15 (1)	3,57 (1)	4,85 (1)	5,85 (1)
		Ном.	кВт	0,97 (1)	1,25 (1)	1,66 (1)	2,45 (1)	2,87 (1)	3,80 (1)	4,57 (1)
		Низк.	кВт	0,75 (1)	1,10 (1)	1,24 (1)	1,78 (1)	2,28 (1)	2,82 (1)	3,02 (1)
Теплопроизводительность	4-трубн.	Выс.	кВт	1,90 (2)	2,10 (2)	3,08 (2)	5,05 (2)	5,30 (2)	7,91 (2)	9,30 (2)
		Средн.	кВт	1,70 (2)	1,78 (2)	2,68 (2)	4,25 (2)	4,65 (2)	6,83 (2)	7,95 (2)
		Низк.	кВт	1,50 (2)	1,56 (2)	2,18 (2)	3,60 (2)	4,04 (2)	5,69 (2)	6,12 (2)
Входная мощность	Выс.	W	37	53	56	98		137	175	
	Ном.	W	28	36	43	61	68	104	130	
	Низк.	W	21	24	29	38	47	76	90	
Корпус	Цвет	Пластик и металл RAL9010								
	Материал	Пластик + листовой металл								
Размеры	Блок	Высота	мм	564						
		Ширина	мм	774		984	1.194		1.404	
		Глубина	мм	226						251
Вес	Блок	кг	20	21	26	32	33	44		
	Эксплуатационный вес	кг	-							
Теплообменник	Ряды	Количество	2		3					
	Ступени	Количество	10						12	
	Шаг ребер	мм	1,8	1,6		1,8	1,6		2,1	
	Лицевая сторона	м ²	0,086		0,138	0,191		0,292		
	Объем воды	л	0,5	0,7	1	1,4		2,1		
	Расход воды	Охлаждение	л/ч	251	327	494	745	803	1.142	1.355
Нагрев		л/ч	196	182	286	396	465	694	816	
Потеря давления воды	Охлаждение	кПа	13		11	12	14	12	19	
	Нагрев	кПа	7	8	5	10		8	9	
Дополнительный теплообменник	Группы	Количество	1							
	Ступени	Количество	8						10	
	Шаг ребер	мм	1,6							
	Лицевая сторона	м ²	0,068		0,11	0,152		0,243		
	Объем воды	л	0,2		0,3	0,4		0,6		
Вентилятор	Тип	Центробежный многолопастный, двустороннего всасывания								
	Количество	1			2					
	Расход воздуха	Выс.	м ³ /ч	307	327	431	690	763	998	1.362
		Средний уровень	м ³ /ч	225	261	332	490	593	765	1.007
		Низк.	м ³ /ч	174	205	238	356	460	565	636
Напор	Выс.	Па	-							
Двигатель вентилятора	Скорость	Ступени	3 (выс., средн., низк.)							
	Модель	Закрытая индукция, класс изоляции В, тепловой выключатель обмотки								
Уровень звуковой мощности	Выс.	дБ(А)	45	50	47	52	56	58	64	
	Ном.	дБ(А)	39	44	41	43	49	51	57	
	Низк.	дБ(А)	33	38	33	35	43	44	48	
Подсоединения труб	Дренаж	НД	мм	16						
Изоляционный материал	Класс 1 самозатухающий									
Виброизоляция	Резиновое кольцо для двигателя вентилятора									
Воздушный фильтр	Пластик									
Подсоединение водопровода	Станд. теплообменник	дюйм	1/2					3/4		
Примечания	(1) Охлаждение: 4-трубн.: температура воздуха 27°CDB, 19°CWB; температура воды на входе 7°C; температура воды на выходе 12°C									
	(2) Нагрев: 4-трубн.: температура воздуха 20°CDB; температура воды на входе 50°C; расход воды как и при охлаждении									
	(3) Расход воздуха при 0 Па ВСД									

2 Технические характеристики

2-3 Электрические характеристики (2 трубы, 4 трубы)			FWV01DATN 6V3/TV6V3	FWV02DATN 6V3/TV6V3	FWV03DATN 6V3/TV6V3	FWV04DATN 6V3/TV6V3	FWV06DATN 6V3/TV6V3	FWV08DATN 6V3/TV6V3	FWV10DATN 6V3/TV6V3
Электропитание	Фаза		1						
	Частота	Гц	50						
	Напряжение	V	230						
Входной ток	Выс.	A	0,17	0,24	0,25	0,44	0,43	0,60	0,76
	Средний уровень	A	0,13	0,16	0,20	0,29	0,31	0,46	0,58
	Низк.	A	0,10	0,11	0,14	0,19	0,22	0,34	0,41
Требуемое сечение провода	мм2	1							
Требуемые предохранители	A	0,5						1	2
Примечания	(4) Потребление электроэнергии для сервоклапана составляет 5 Вт (пиковое). Это относится только к открытию.								

3 Опции

3 - 1 Опции

FWV-FWL-FWM															
Описание	Daikin	F2	F4	F6	F8	F9	F10	F11	FWV	FWL	FWM	Примечания/комментарии			
блок фанкойла	FWV+FWL+FWM	1	2	3	4	6	8	10							
Дополнительный однорядный теплообменник	ESRH..A6	ESRH02A6		ESRH03A6	ESRH06A6	ESRH10A6			X	X	X	Нельзя использовать вместе с электронагревателем			
Электродогреватель	EEH..A6	EEH01A6	EEH02A6	EEH03A6	EEH06A6	EEH10A6			X	X	X	Нельзя использовать вместе с дополнительным теплообменником, необходим электронный контроллер			
двухтрубный двухпозиционный трехходовой клапан с электроприводом и комплектом для монтажа	E2MV..A6	E2MV03A6			E2MV06A6	E2MV10A6			X	X	X	необходим электронный контроллер или электромеханический регулятор			
четырёхтрубный двухпозиционный трехходовой клапан с электроприводом и комплектом для монтажа	E4MV..A6	E4MV03A6			E4MV06A6	E4MV10A6			X	X	X	необходим электронный контроллер			
Термореле остановки вентилятора	YFSTA6	YFSTA6										X	X	X	
Воздухораспределительная решетка + комплект установки фронтального фильтра для скрытых моделей	EAIDF..A6	EAIDF02A6	EAID-F03A6	EAIDF06A6	EAIDF10A6						X				
Опоры (=опорные кронштейны+корпус)	ESFV..A6	ESFV06A6				ESFV10A6			X		X	Корпус нельзя использовать для моделей FWM			
Опоры+решетка	ESFVG..A6	ESFVG02A6	ESFVG03A6	ESFVG06A6	ESFVG10A6			X							
Заслонки забора наружного воздуха (механические)	EFA..A6	EFA02A6	EFA3A6	EFA6A6	EFA10A6			X							
Задняя панель для вертикально монтируемых моделей	ERPВ..A6	ERPВ2A6	ERPВ03A6	ERPВ06A6	ERPВ10A6			X	X			Только для вертикально монтируемых блоков			
Встроенный электро-механический контроллер	ECFWMB6	ECFWMB6										X	X	X	
Интерфейс с блоком питания для подсоединения до 4 фанкойлов к одной панели управления	EPIMSB6	EPIMSB6										X	X	X	
Вертикальный дренажный поддон	EDPVA6	EDPVA6										X	X	X	
Горизонтальный дренажный поддон	EDPHA6	EDPHA6											X	X	
Контроллер фанкойла- Стандартный вариант	FWEC1A	FWEC1A										X	X	X	датчик воды включен в комплект
Контроллер фанкойла- Усовершенствованный вариант	FWEC2A	FWEC2A										X	X	X	датчик воды включен в комплект
Контроллер фанкойла- Усовершенствованный вариант плюс	FWEC3A	FWEC3A										X	X	X	датчик воды включен в комплект
Комплект температурных датчиков фанкойла	FWTСКА	FWTСКА										X	X	X	
Комплект датчиков относительной влажности	FWHСКА	FWHСКА										X	X	X	
Набор для установки контроллера фанкойла на борту корабля	FWECKA	FWECKA										X	X		

4TW60019-2B (1/2)

FWV-FWL-FWM																						
Описание	Дополнительный однорядный теплообменник	Электродогреватель	двухтрубный двухпозиционный трехходовой клапан с электроприводом и комплектом для монтажа	четырёхтрубный двухпозиционный трехходовой клапан с электроприводом и комплектом для монтажа	Термореле остановки вентилятора	Воздухораспределительная решетка + комплект установки фронтального фильтра для скрытых моделей	Опоры (=опорные кронштейны+корпус)	Опоры+решетка	Заслонки забора наружного воздуха (механические)	Задняя панель для вертикально монтируемых моделей	Встроенный электро-механический контроллер	Интерфейс с блоком питания для подсоединения до 4 фанкойлов к одной панели управления	Вертикальный дренажный поддон	Горизонтальный дренажный поддон	Контроллер фанкойла- Стандартный вариант	Контроллер фанкойла- Усовершенствованный вариант	Контроллер фанкойла- Усовершенствованный вариант плюс	Комплект температурных датчиков фанкойла	Комплект датчиков относительной влажности	Набор для установки контроллера фанкойла на борту корабля		
	ESRH..A6	EEH..A6	E2MV..A6	E4MV..A6	YFSTA6	EAIDF..A6	ESFV..A6	ESFVG..A6	EFA..A6	ERPВ..A6	ECFWMB6	EPIMSB6	EDPVA6	EDPHA6	FWEC1A	FWEC2A	FWEC3A	FWTСКА	FWHСКА	FWECKA		
Дополнительный однорядный теплообменник	X			X		X	X	X	X	X	X	X	X	X	X	X	X	X	X	X	X	
Электродогреватель		X																				
двухтрубный двухпозиционный трехходовой клапан с электроприводом и комплектом для монтажа		X	X																			
четырёхтрубный двухпозиционный трехходовой клапан с электроприводом и комплектом для монтажа		X		X																		
Термореле остановки вентилятора					X																	
Воздухораспределительная решетка + комплект установки фронтального фильтра для скрытых моделей	X	X	X	X	X	X	X	X	X	X	X	X	X	X	X	X	X	X	X	X	X	X
Опоры (=опорные кронштейны+корпус)	X	X	X	X	X	X	X	X	X	X	X	X	X	X	X	X	X	X	X	X	X	X
Опоры+решетка	X	X	X	X	X	X	X	X	X	X	X	X	X	X	X	X	X	X	X	X	X	X
Заслонки забора наружного воздуха (механические)	X	X	X	X	X	X	X	X	X	X	X	X	X	X	X	X	X	X	X	X	X	X
Задняя панель для вертикально монтируемых моделей	X	X	X	X	X	X	X	X	X	X	X	X	X	X	X	X	X	X	X	X	X	X
Встроенный электро-механический контроллер	X	X	X	X	X	X	X	X	X	X	X	X	X	X	X	X	X	X	X	X	X	X
Интерфейс с блоком питания для подсоединения до 4 фанкойлов к одной панели управления	X	X	X	X	X	X	X	X	X	X	X	X	X	X	X	X	X	X	X	X	X	X
Вертикальный дренажный поддон	X	X	X	X	X	X	X	X	X	X	X	X	X	X	X	X	X	X	X	X	X	X
Горизонтальный дренажный поддон	X	X	X	X	X	X	X	X	X	X	X	X	X	X	X	X	X	X	X	X	X	X
Контроллер фанкойла- Стандартный вариант	X	X	X	X	X	X	X	X	X	X	X	X	X	X	X	X	X	X	X	X	X	X
Контроллер фанкойла- Усовершенствованный вариант	X	X	X	X	X	X	X	X	X	X	X	X	X	X	X	X	X	X	X	X	X	X
Контроллер фанкойла- Усовершенствованный вариант плюс	X	X	X	X	X	X	X	X	X	X	X	X	X	X	X	X	X	X	X	X	X	X
Комплект температурных датчиков фанкойла	X	X	X	X	X	X	X	X	X	X	X	X	X	X	X	X	X	X	X	X	X	X
Комплект датчиков относительной влажности	X	X	X	X	X	X	X	X	X	X	X	X	X	X	X	X	X	X	X	X	X	X
Набор для установки контроллера фанкойла на борту корабля	X	X	X	X	X	X	X	X	X	X	X	X	X	X	X	X	X	X	X	X	X	X

4TW60019-2B (2/2)

4 Системы управления

4 - 1 Системы управления

	Переключение охлаждение / обогрев			Дополнительные функции		Основные функции управления		Особенности управления		
										
2-трубная установка	X					X	X	X	X	
	X			X		X	X		X	
	X				X	X	X	X	X	
	X			X	X	X	X		X	
		X				X	X	X		
		X		X		X	X			
			X	X	X	X	X	X	X	X
4-трубная установка	X			X		X	X		X	
	X					X	X	X	X	
			X			X	X	X		X
			X	X		X	X		X	X



Ручное переключение охлаждение / обогрев.



Автоматическое переключение охлаждение / обогрев на основе температуры воды.



Автоматическое переключение охлаждение / обогрев на основе температуры воздуха.



Управление с помощью трехходового /4-трубного двухпозиционного клапана. Запирание водяным клапаном при достижении требуемой температуры.



Контроллер управляет электрическим нагревателем в составе или при замене системы подогрева воды. Когда переключатель режима работы установлен на "электрический нагреватель", а электрический нагреватель включен, то вентилятор работает непрерывно на средней скорости. Когда переключатель режима работы установлен на "электрический нагреватель", а электрический нагреватель включен, то вентилятор работает непрерывно на средней скорости.



Скорость вентилятора может быть установлена на одну из 3 скоростей (малая, средняя или максимальная) путем поворота переключателя режима работы.



Скорость вентилятора переключается автоматически на основе разницы между температурой, установленной на термостате, и температурой помещения.



Оптимальное комфортное охлаждение. Когда фанкойл достиг требуемой уставки, вентилятор будет работать на средней скорости с регулярными интервалами, обеспечивающими постоянную температуру помещения и пониженный звуковой уровень.



Контроллер предупреждает работу фанкойла в одном режиме, если требуемая температура воды не достигнута, чтобы работать в выбранном режиме.



Мертвой зоной является температурный интервал, близкий к установленной температуре. Когда воздух теплее/холоднее верхнего/нижнего предела нейтральной зоны, то выбирается режим охлаждения/обогрева.

5 Таблицы производительности

5 - 1 Таблицы холодопроизводительности - 2 трубы

Температура воздуха (°C DB - °C WB)		22 - 16															
		6 - 11				7 - 12				8 - 13				9 - 14			
Модель	Температура воздуха на входе °C - на выходе °C	Общая мощность охлаждения	Мощность охлаждения по шумному телу	Расход воды	Перепад давления воды	Общая мощность охлаждения	Мощность охлаждения по шумному телу	Расход воды	Перепад давления воды	Общая мощность охлаждения	Мощность охлаждения по шумному телу	Расход воды	Перепад давления воды	Общая мощность охлаждения	Мощность охлаждения по шумному телу	Расход воды	Перепад давления воды
		W	W	ℓ/h	kPa	W	W	ℓ/h	kPa	W	W	ℓ/h	kPa	W	W	ℓ/h	kPa
FW 01 TM/TV	Макс.	880	840	152	5	820	820	140	4	730	730	125	4	650	650	111	3
	Средн.	720	720	124	4	660	660	114	3	610	610	104	3	550	550	95	2
	Мин.	640	570	110	3	580	580	100	2	540	540	92	2	490	490	84	2
FW 02 TM/TV	Макс.	1290	1070	221	6	1090	1090	187	4	980	980	169	4	880	880	151	3
	Средн.	1120	930	192	5	880	830	151	3	860	860	148	3	790	790	135	2
	Мин.	910	750	157	3	780	700	133	2	730	730	125	2	670	670	114	2
FW 03 TM/TV	Макс.	1730	1470	296	5	1480	1480	255	3	1370	1370	235	3	1260	1260	216	3
	Средн.	1450	1200	249	3	1260	1120	216	3	1180	1180	203	2	1080	1080	186	2
	Мин.	1240	960	213	3	1090	890	186	2	920	820	158	1	860	860	149	1
FW 04 TM/TV	Макс.	2480	2170	425	5	2140	2140	368	4	1970	1970	339	3	1810	1810	310	3
	Средн.	1990	1740	341	3	1720	1630	295	2	1620	1620	279	2	1490	1490	256	2
	Мин.	1750	1360	300	3	1520	1270	261	2	1290	1170	221	1	1230	1230	212	1
FW 06 TM/TV	Макс.	2820	2570	484	6	2390	2390	410	4	2120	2120	363	3	1930	1930	331	3
	Средн.	2150	1990	369	4	1980	1980	340	3	1830	1830	314	3	1670	1670	287	2
	Мин.	1960	1650	336	3	1700	1550	292	2	1590	1590	272	2	1460	1460	250	2
FW 08 TM/TV	Макс.	3850	3380	661	5	3290	3290	565	4	3040	3040	522	3	2780	2780	478	3
	Средн.	3140	2680	539	3	2720	2510	467	3	2570	2570	441	2	2360	2360	405	2
	Мин.	2730	2130	469	3	2380	1990	409	2	2010	1840	346	1	1940	1940	333	1
FW 10 TM/TV	Макс.	4790	4200	822	8	4000	4000	687	6	3550	3550	610	5	3120	3120	536	4
	Средн.	3380	3120	579	4	3130	3130	538	4	2890	2890	496	3	2650	2650	455	3
	Мин.	2770	2270	474	3	2400	2120	412	2	2170	2170	373	2	1990	1990	342	2

4TW60012-1A (Лист 1/13)

5 Таблицы производительности

5 - 1 Таблицы холодопроизводительности - 2 трубы

Температура воздуха (°C DB - °C WB)		25 - 18											
		6 - 11		7 - 12		8 - 13		9 - 14					
Модель	Температура воздуха на входе °C - на выходе °C	Общая мощность охлаждения	Мощность охлаждения по стандарту JIS	Расход воды	Перепад давления воды	Общая мощность охлаждения	Мощность охлаждения по стандарту JIS	Расход воды	Перепад давления воды	Общая мощность охлаждения	Мощность охлаждения по стандарту JIS	Расход воды	Перепад давления воды
		W	W	ℓ/h	kPa	W	W	ℓ/h	kPa	W	W	ℓ/h	kPa
FW 01 TM/TV	Макс.	1480	1110	254	13	1260	1030	217	9	1020	940	175	6
	Средн.	1190	900	205	9	1010	830	174	6	810	750	139	4
	Мин.	1000	740	172	6	850	670	145	5	680	610	117	3
FW 02 TM/TV	Макс.	2020	1410	346	13	1750	1300	300	10	1450	1190	250	7
	Средн.	1750	1230	300	10	1520	1130	260	8	1260	1030	217	6
	Мин.	1400	980	240	7	1210	910	208	5	1000	820	172	4
FW 03 TM/TV	Макс.	2820	1970	484	11	2440	1820	419	8	2010	1640	345	6
	Средн.	2290	1590	393	7	1970	1460	338	6	1590	1310	273	4
	Мин.	1690	1180	290	4	1460	1080	251	3	1300	1020	224	3
FW 04 TM/TV	Макс.	4170	2940	715	12	3590	2710	617	9	2940	2450	504	6
	Средн.	3140	2280	538	7	2670	2090	458	5	2080	1860	357	3
	Мин.	2390	1670	410	4	2060	1540	354	3	1830	1440	315	3
FW 06 TM/TV	Макс.	4600	3400	788	14	3970	3150	682	10	3280	2880	562	7
	Средн.	3720	2720	639	9	3200	2510	549	7	2580	2270	443	5
	Мин.	3040	2160	522	7	2580	1970	444	5	2050	1760	352	3
FW 08 TM/TV	Макс.	6470	4590	1109	11	5590	4230	960	9	4590	3830	788	6
	Средн.	5060	3580	868	7	4320	3270	741	6	3360	2890	578	4
	Мин.	3780	2640	649	4	3230	2410	554	3	2870	2270	492	3
FW 10 TM/TV	Макс.	7730	5560	1325	19	6690	5150	1148	15	5540	4700	951	10
	Средн.	6000	4320	1030	12	5150	3980	885	9	4160	3590	714	6
	Мин.	3920	2830	672	6	3270	2570	561	4	2900	2420	498	3

4TW60012-1A (Лист 3/13)

5 Таблицы производительности

5 - 1 Таблицы холодопроизводительности - 2 трубы

Температура воздуха (°C DB - °C WB)		27 - 19											
		6 - 11		7 - 12		8 - 13		9 - 14					
Модель	Температура воздуха на входе °C на выходе °C	Общая мощность охлаждения	Мощность охлаждения по шумному телу	Расход воды	Перепад давления воды	Общая мощность охлаждения	Мощность охлаждения по шумному телу	Расход воды	Перепад давления воды	Общая мощность охлаждения	Мощность охлаждения по шумному телу	Расход воды	Перепад давления воды
		W	W	ℓ/h	kPa	W	W	ℓ/h	kPa	W	W	ℓ/h	kPa
FW 01 TM/TV	Макс	1750	1280	301	17	1540	1200	264	13	1310	1120	226	10
	Средн	1410	1040	242	12	1240	970	213	9	1060	900	181	7
	Мин.	1180	850	203	9	1040	790	179	7	890	730	152	5
FW 02 TM/TV	Макс	2350	1610	403	16	2090	1510	359	13	1810	1400	311	10
	Средн	2030	1400	348	13	1810	1310	311	10	1570	1220	270	8
	Мин.	1630	1120	279	9	1450	1050	249	7	1260	970	216	5
FW 03 TM/TV	Макс	3290	2260	564	14	2930	2110	503	11	2540	1950	436	9
	Средн	2670	1820	459	10	2380	1700	408	8	2060	1570	353	6
	Мин.	1990	1360	341	6	1760	1260	302	5	1500	1150	258	4
FW 04 TM/TV	Макс	4870	3370	835	15	4330	3150	743	12	3750	2920	643	10
	Средн	3690	2620	632	9	3270	2450	561	8	2800	2260	481	6
	Мин.	2850	1950	489	6	2510	1800	431	5	2100	1640	361	3
FW 06 TM/TV	Макс	5360	3890	919	18	4770	3650	818	14	4140	3400	710	11
	Средн	4350	3120	747	12	3870	2920	664	10	3340	2710	574	8
	Мин.	3570	2490	613	9	3170	2320	544	7	2710	2140	466	5
FW 08 TM/TV	Макс	7520	5250	1289	15	6710	4910	1152	12	5830	4560	1001	9
	Средн	5930	4110	1016	10	5270	3830	904	8	4530	3530	778	6
	Мин.	4510	3070	774	6	3970	2840	681	5	3310	2570	569	4
FW 10 TM/TV	Макс	9000	6350	1544	25	8020	5960	1376	20	6960	5560	1196	16
	Средн	7020	4950	1204	16	6240	4630	1071	13	5390	4300	924	10
	Мин.	4690	3290	804	8	4110	3050	706	6	3430	2780	588	5

4TW60012-1A (Лист 5/13)

5 Таблицы производительности

5 - 1 Таблицы холодопроизводительности - 2 трубы

Температура воздуха (°C DB - °C WB)		30 - 22											
		6 - 11		7 - 12		8 - 13		9 - 14					
Модель	Температура воздуха на входе °C - на выходе °C	Общая мощность охлаждения	Мощность охлаждения по стандарту	Расход воды	Перепад давления воды	Общая мощность охлаждения	Мощность охлаждения по стандарту	Расход воды	Перепад давления воды	Общая мощность охлаждения	Мощность охлаждения по стандарту	Расход воды	Перепад давления воды
		W	W	ℓ/h	kPa	W	W	ℓ/h	kPa	W	W	ℓ/h	kPa
FW 01 TM/TV	Макс.	2640	1520	453	35	2440	1450	419	30	2240	1370	384	26
	Средн.	2120	1230	364	24	1960	1170	337	21	1800	1110	309	18
	Мин.	1770	1020	304	17	1640	960	282	15	1510	910	259	13
FW 02 TM/TV	Макс.	3430	1920	589	32	3190	1820	548	28	2940	1730	505	24
	Средн.	2940	1660	505	25	2740	1580	471	22	2530	1500	435	19
	Мин.	2360	1340	404	17	2200	1270	377	15	2030	1200	349	13
FW 03 TM/TV	Макс.	4770	2690	818	27	4450	2550	764	24	4110	2410	706	20
	Средн.	3880	2180	665	19	3620	2070	621	16	3350	1960	575	14
	Мин.	2890	1630	495	11	2700	1550	463	10	2500	1460	429	9
FW 04 TM/TV	Макс.	7110	4000	1220	30	6630	3800	1137	26	6120	3600	1050	22
	Средн.	5400	3120	926	18	5030	2960	864	16	4650	2810	798	14
	Мин.	4190	2350	719	12	3910	2230	671	10	3620	2110	621	9
FW 06 TM/TV	Макс.	7810	4570	1340	34	7280	4350	1249	30	6720	4130	1153	26
	Средн.	6350	3690	1090	24	5920	3510	1016	21	5470	3330	939	18
	Мин.	5220	2970	895	17	4870	2820	836	15	4500	2670	773	13
FW 08 TM/TV	Макс.	10880	6210	1867	29	10160	5900	1743	25	9400	5600	1613	22
	Средн.	8610	4890	1478	19	8040	4650	1381	17	7440	4400	1278	15
	Мин.	6630	3710	1137	12	6190	3520	1062	11	5730	3320	983	9
FW 10 TM/TV	Макс.	13100	7470	2246	48	12230	7120	2098	42	11280	6760	1937	36
	Средн.	10270	5860	1762	31	9570	5380	1642	27	8840	5290	1517	24
	Мин.	6950	3950	1193	16	6480	3750	1112	14	5980	3550	1026	12

4TW60012-1A (Лист 7/13)

5 Таблицы производительности

5 - 2 Таблицы холодопроизводительности - 4 трубы

Температура воздуха (°C DB - °C WB)		22 - 16															
		6 - 11				7 - 12				8 - 13				9 - 14			
Модель	Температура воздуха на входе °C - на выходе °C	Общая мощность охлаждения	Мощность охлаждения по оптимуму теплу	Расход воды	Перепад давления воды	Общая мощность охлаждения	Мощность охлаждения по оптимуму теплу	Расход воды	Перепад давления воды	Общая мощность охлаждения	Мощность охлаждения по оптимуму теплу	Расход воды	Перепад давления воды	Общая мощность охлаждения	Мощность охлаждения по оптимуму теплу	Расход воды	Перепад давления воды
		W	W	ℓ/h	kPa	W	W	ℓ/h	kPa	W	W	ℓ/h	kPa	W	W	ℓ/h	kPa
FW 01 FNFV	Макс.	850	850	146	5	770	770	132	4	690	690	118	3	620	620	107	3
	Средн.	670	640	116	3	620	620	107	3	570	570	98	2	520	520	90	2
	Мин.	620	550	107	3	560	560	96	2	520	520	89	2	470	470	81	2
FW 02 FNFV	Макс.	1160	1080	199	6	990	990	170	5	900	900	154	4	810	810	140	3
	Средн.	980	890	167	5	860	860	148	4	790	790	136	3	720	720	124	3
	Мин.	870	740	149	4	740	690	127	3	690	690	118	2	630	630	108	2
FW 03 FNFV	Макс.	1680	1430	289	4	1460	1460	251	3	1350	1350	232	3	1240	1240	213	2
	Средн.	1440	1180	246	3	1250	1100	214	3	1160	1160	199	2	1070	1070	183	2
	Мин.	1250	950	211	3	1080	880	185	2	910	810	157	1	850	850	147	1
FW 04 FNFV	Макс.	2420	2120	415	4	2110	2110	363	4	1950	1950	335	3	1790	1790	307	3
	Средн.	1980	1720	339	3	1710	1610	294	2	1610	1610	276	2	1480	1480	254	2
	Мин.	1740	1350	298	3	1510	1260	260	2	1280	1160	220	1	1220	1220	210	1
FW 06 FNFV	Макс.	2750	2500	471	5	2330	2330	400	4	2070	2070	356	3	1900	1900	326	3
	Средн.	2140	1960	367	4	1960	1960	336	3	1810	1810	310	3	1660	1660	284	2
	Мин.	1940	1630	334	3	1690	1520	289	2	1570	1570	269	2	1440	1440	247	2
FW 08 FNFV	Макс.	3790	3330	650	5	3270	3270	561	3	3020	3020	518	3	2760	2760	475	3
	Средн.	3130	2660	537	3	2710	2490	465	2	2560	2560	439	2	2350	2350	403	2
	Мин.	2720	2120	467	3	2370	1970	407	2	2010	1820	344	1	1930	1930	331	1
FW 10 TNFV	Макс.	4690	4120	803	7	3930	3930	674	5	3480	3480	597	4	3090	3090	530	3
	Средн.	3360	3090	576	4	3110	3110	533	3	2870	2870	492	3	2630	2630	451	2
	Мин.	2750	2260	472	3	2390	2110	410	2	2160	2160	370	2	1980	1980	340	1

4TW60012-1A (Лист 2/13)

5 Таблицы производительности

5 - 2 Таблицы холодопроизводительности - 4 трубы

Температура воздуха (°C DB - °C WB)		25 - 18															
		6 - 11				7 - 12				8 - 13				9 - 14			
Модель	Температура воздуха на входе °C - на выходе °C	Общая мощность охлаждения	Мощность охлаждения по циркулируемому ветру	Расход воды	Перепад давления воды	Общая мощность охлаждения	Мощность охлаждения по циркулируемому ветру	Расход воды	Перепад давления воды	Общая мощность охлаждения	Мощность охлаждения по циркулируемому ветру	Расход воды	Перепад давления воды	Общая мощность охлаждения	Мощность охлаждения по циркулируемому ветру	Расход воды	Перепад давления воды
		W	W	ℓ/h	kPa	W	W	ℓ/h	kPa	W	W	ℓ/h	kPa	W	W	ℓ/h	kPa
FW 01 FNFV	Макс.	1400	1060	241	11	1190	980	205	9	960	890	165	6	870	870	149	5
	Средн.	950	840	188	7	930	770	159	6	740	700	127	4	680	680	116	3
	Мин.	1830	1400	315	14	1590	1300	272	11	1310	1200	226	8	1110	1110	190	6
FW 02 FNFV	Макс.	1560	1160	268	10	1350	1080	231	8	1110	990	191	6	940	940	161	4
	Средн.	1300	950	223	8	1120	870	192	6	920	790	158	4	780	740	134	3
	Мин.	2770	1930	474	10	2390	1780	410	8	1970	1610	337	6	1620	1620	278	4
FW 03 FNFV	Макс.	2240	1560	384	7	1930	1420	330	5	1550	1270	266	4	1300	1180	224	3
	Средн.	1660	1160	285	4	1450	1070	249	3	1290	1000	222	3	1130	940	194	2
	Мин.	4100	2890	703	11	3530	2660	606	9	2880	2410	494	6	2390	2390	411	4
FW 04 FNFV	Макс.	3100	2250	532	7	2630	2060	452	5	2070	1840	355	3	1860	1860	320	3
	Средн.	2360	1650	405	4	2050	1520	351	3	1820	1430	313	3	1590	1340	273	2
	Мин.	4500	3320	772	13	3890	3080	668	10	3200	2810	550	7	2640	2640	453	5
FW 06 FNFV	Макс.	3660	2670	628	9	3150	2460	540	7	2530	2220	435	5	2120	2120	365	3
	Средн.	2990	2120	513	6	2530	1940	435	5	2040	1740	350	3	1770	1640	303	3
	Мин.	6390	4540	1097	11	5530	4180	949	9	4530	3780	778	6	3680	3680	633	4
FW 08 FNFV	Макс.	5020	3550	862	7	4290	3240	735	6	3330	2860	571	4	2840	2680	487	3
	Средн.	3740	2620	642	4	3210	2390	551	3	2860	2250	490	3	2490	2110	427	2
	Мин.	7590	5460	1301	15	6570	5050	1128	12	5430	4610	932	8	4430	4430	761	6
FW 10 TN/V	Макс.	5930	4260	1016	10	5090	3930	873	7	4090	3540	702	5	3420	3420	587	4
	Средн.	3880	2800	665	5	3260	2550	559	3	2890	2410	496	3	2510	2260	431	2
	Мин.																

4TW60012-1A (Лист 4/13)

5 Таблицы производительности

5 - 2 Таблицы холодопроизводительности - 4 трубы

Температура воздуха (°C DB - °C WB)		27 - 19											
		6 - 11		7 - 12		8 - 13		9 - 14					
Модель	Температура воздуха на входе °C - на выходе °C	Общая мощность охлаждения	Мощность охлаждения по охлаждаемому телу	Расход воды	Перепад давления воды	Общая мощность охлаждения	Мощность охлаждения по охлаждаемому телу	Расход воды	Перепад давления воды	Общая мощность охлаждения	Мощность охлаждения по охлаждаемому телу	Расход воды	Перепад давления воды
		W	W	ℓ/h	kPa	W	W	ℓ/h	kPa	W	W	ℓ/h	kPa
FW 01 FNFV	Макс.	1660	1220	285	15	1460	1140	250	12	1240	1060	213	9
	Средн.	1300	970	223	10	1140	900	196	8	970	840	166	6
	Мин.	1130	810	193	8	990	750	169	6	840	700	144	5
FW 02 FNFV	Макс.	2140	1600	367	18	1900	1510	326	15	1650	1410	283	11
	Средн.	1820	1330	312	14	1620	1250	278	11	1400	1160	240	9
	Мин.	1510	1080	260	10	1350	1010	231	8	1170	940	200	6
FW 03 FNFV	Макс.	3220	2210	552	13	2870	2070	493	11	2490	1910	427	8
	Средн.	2610	1780	449	9	2330	1660	400	8	2010	1530	345	6
	Мин.	1960	1340	336	6	1730	1240	297	5	1470	1130	253	3
FW 04 FNFV	Макс.	4780	3310	821	15	4260	3090	730	12	3680	2870	632	9
	Средн.	3640	2590	625	9	3230	2420	554	7	2760	2230	474	6
	Мин.	2820	1920	483	6	2480	1780	425	5	2080	1620	357	3
FW 06 FNFV	Макс.	5250	3800	900	17	4670	3570	802	14	4050	3320	696	11
	Средн.	4280	3060	735	12	3810	2870	653	10	3290	2660	564	7
	Мин.	3510	2440	603	8	3110	2280	534	7	2660	2100	457	5
FW 08 FNFV	Макс.	7430	5190	1275	15	6640	4850	1138	12	5760	4500	990	9
	Средн.	5880	4080	1010	10	5230	3800	898	8	4500	3510	772	6
	Мин.	4470	3050	767	6	3930	2820	675	5	3270	2550	562	3
FW 10 TNVTV	Макс.	8840	6240	1516	20	7880	5850	1352	16	6840	5450	1173	12
	Средн.	6930	4890	1190	13	6160	4570	1057	10	5320	4240	912	8
	Мин.	4650	3260	797	6	4070	3020	699	5	3390	2750	581	4

4TW60012-1A (Лист 6/13)

5 Таблицы производительности

5 - 2 Таблицы холодопроизводительности - 4 трубы

Температура воздуха (°C DB - °C WB)		30 - 22											
		6 - 11		7 - 12		8 - 13		9 - 14					
Модель	Температура воздуха на входе (°C - на выходе °C)	Общая мощность охлаждения	Мощность охлаждения по стандартному методу	Расход воды	Перепад давления воды	Общая мощность охлаждения	Мощность охлаждения по стандартному методу	Расход воды	Перепад давления воды	Общая мощность охлаждения	Мощность охлаждения по стандартному методу	Расход воды	Перепад давления воды
		W	W	ℓ/h	kPa	W	W	ℓ/h	kPa	W	W	ℓ/h	kPa
FW 01 FNVFV	Макс.	2510	1440	430	32	2320	1370	398	27	2120	1300	364	23
	Средн.	1970	1150	337	21	1820	1090	312	18	1670	1030	286	15
	Мин.	1690	970	290	16	1570	920	269	14	1440	870	246	12
FW 02 FNVFV	Макс.	3150	1880	540	35	2920	1790	502	31	2690	1700	462	27
	Средн.	2660	1570	457	27	2480	1490	425	23	2280	1420	392	20
	Мин.	2210	1280	379	19	2060	1220	353	17	1900	1150	326	15
FW 03 FNVFV	Макс.	4670	2630	802	26	4360	2500	748	23	4030	2370	692	20
	Средн.	3790	2130	650	18	3540	2020	607	16	3280	1910	562	14
	Мин.	2840	1600	487	11	2660	1520	456	10	2460	1440	422	8
FW 04 FNVFV	Макс.	6990	3930	1199	29	6510	3740	1117	25	6010	3540	1032	22
	Средн.	5330	3080	915	18	4970	2930	853	16	4590	2770	789	14
	Мин.	4140	2320	710	11	3860	2200	663	10	3570	2080	613	9
FW 06 FNVFV	Макс.	7650	4470	1312	33	7130	4260	1224	29	6580	4040	1130	25
	Средн.	6250	3630	1073	23	5830	3450	1001	20	5380	3270	925	18
	Мин.	5130	2920	880	16	4790	2770	822	14	4430	2620	760	13
FW 08 FNVFV	Макс.	10760	6140	1846	28	10050	5840	1724	25	9290	5530	1596	21
	Средн.	8550	4860	1467	19	7990	4620	1371	17	7390	4370	1269	14
	Мин.	6580	3680	1127	12	6140	3490	1054	10	5680	3300	975	9
FW 10 TNFV	Макс.	12880	7340	2208	38	12010	7000	2061	34	11090	6640	1904	29
	Средн.	10140	5790	1740	25	9450	5510	1622	22	8730	5220	1498	19
	Мин.	6900	3920	1183	13	6430	3720	1103	11	5930	3520	1018	10

4TW60012-1A (Лист 8/13)

5 Таблицы производительности

5 - 3 Поправочный коэффициент для производительности

FWV - FWL - FWM	ESP	10		20		30		40		50		60	
		F1	F2	F1	F2	F1	F2	F1	F2	F1	F2	F1	F2
FW.01	Скорость вентилятора												
	Макс.	0.86	0.91	0.72	0.8	0.56	0.67	-	-	-	-	-	-
	Средн.	0.78	0.84	0.56	0.65	0.33	0.41	-	-	-	-	-	-
FW.02	Мин.	0.71	0.77	0.35	0.4	-	-	-	-	-	-	-	-
	Макс.	0.85	0.89	0.73	0.78	0.61	0.67	0.5	0.57	0.4	0.47	0.31	0.36
	Средн.	0.82	0.85	0.63	0.68	0.45	0.5	0.27	0.3	-	-	-	-
FW.03	Мин.	0.78	0.8	0.55	0.59	0.35	0.37	-	-	-	-	-	-
	Макс.	0.89	0.91	0.77	0.81	0.64	0.69	0.51	0.56	0.36	0.4	0.18	0.21
	Средн.	0.82	0.84	0.64	0.67	0.47	0.5	0.29	0.32	-	-	-	-
FW.04	Мин.	0.75	0.77	0.48	0.5	-	-	-	-	-	-	-	-
	Макс.	0.93	0.95	0.85	0.89	0.77	0.82	0.67	0.73	0.56	0.63	0.42	0.5
	Средн.	0.91	0.93	0.81	0.84	0.71	0.75	0.59	0.64	0.46	0.51	0.31	0.35
FW.06	Мин.	0.84	0.86	0.68	0.71	0.52	0.55	0.34	0.36	-	-	-	-
	Макс.	0.93	0.95	0.85	0.89	0.77	0.81	0.67	0.73	0.56	0.62	0.41	0.47
	Средн.	0.92	0.93	0.82	0.86	0.73	0.77	0.61	0.66	0.48	0.53	0.31	0.36
FW.08	Мин.	0.86	0.88	0.71	0.74	0.56	0.59	0.4	0.43	0.23	0.25	-	-
	Макс.	0.96	0.96	0.91	0.92	0.86	0.88	0.8	0.83	0.74	0.78	0.67	0.71
	Средн.	0.95	0.96	0.9	0.92	0.85	0.87	0.79	0.81	0.73	0.76	0.65	0.69
FW.10	Мин.	0.91	0.92	0.81	0.82	0.71	0.73	0.6	0.62	0.49	0.51	0.37	0.39
	Макс.	0.96	0.97	0.92	0.93	0.87	0.89	0.82	0.85	0.77	0.81	0.72	0.76
	Средн.	0.95	0.96	0.9	0.91	0.84	0.86	0.78	0.81	0.71	0.75	0.64	0.68
	Мин.	0.92	0.93	0.84	0.86	0.76	0.78	0.67	0.69	0.57	0.6	0.47	0.5

		FW.01		FW.02		FW.03		FW.04		FW.06		FW.08		FW.10	
		средн.	низк.	средн.	низк.	средн.	низк.	средн.	низк.	средн.	низк.	средн.	низк.	средн.	низк.
Общая мощность охлаждения	ТСС	0.81	0.68	0.87	0.69	0.81	0.60	0.76	0.58	0.81	0.66	0.79	0.59	0.78	0.52
	ССС	0.81	0.66	0.87	0.70	0.81	0.60	0.78	0.57	0.80	0.64	0.78	0.58	0.77	0.51
Мощность обогрева -2-трубная установка	НС2P	0.81	0.66	0.83	0.68	0.81	0.59	0.76	0.58	0.82	0.66	0.79	0.61	0.78	0.52
	НС40	0.85	0.73	0.89	0.78	0.87	0.71	0.83	0.69	0.88	0.76	0.86	0.72	0.85	0.66

4TW60018-1

Условия
 Охлаждение Воздух: 27°C DB - 19°C WB - вода: на входе 7°C - на выходе 12°C
 2-трубная установка для обогрева Воздух: 20°C вода: на входе 50°C, расход воды, как и для охлаждения
 4-трубная установка для обогрева Воздух: 20°C вода: на входе 70°C - на выходе 60°C
 F1 = поправочный коэффициент расхода воздуха
 F2 = поправочный коэффициент мощности

Поправочные коэффициенты основаны на среднем значении. Это может привести к отклонениям в зависимости от используемых условий. Программа выбора фанкойла обеспечит точные результаты при любых условиях.

5 Таблицы производительности

5 - 3 Поправочный коэффициент для производительности

Режим охлаждения

Процентное содержание гликоля по массе	Температура замерзания (°C)	Поправочный коэффициент мощности	Поправочный коэффициент для перепада давления
0	0	1	1.00
10	-4	0.93	1.09
20	-10	0.84	1.18
30	-16	0.76	1.27
40	-24	0.76	1.36

Режим обогрева

Процентное содержание гликоля по массе	Температура замерзания (°C)	Поправочный коэффициент мощности	Поправочный коэффициент для перепада давления
0	0	1	1.00
10	-4	0.98	1.08
20	-10	0.97	1.11
30	-16	0.94	1.22
40	-24	0.91	1.33

4TW60228-1B

Поправочные коэффициенты основаны на среднем значении (при номинальном расходе воды). Это может привести к отклонениям в зависимости от используемых условий. Программа выбора фанкойла обеспечит точные результаты при любых условиях.

5 Таблицы производительности

5 - 4 Таблицы теплопроизводительностей - 2 трубы

Температура воздуха (°C) Температура воздуха на входе °C - на выходе °C		20											
		45 - 40		60 - 50		70 - 60		90 - 70					
Модель		Мощность обогрева W	Расход воды ℓ/h	Перепад давления воды kPa	Мощность обогрева W	Расход воды ℓ/h	Перепад давления воды kPa	Мощность обогрева W	Расход воды ℓ/h	Перепад давления воды kPa			
FW 01 TM/TV	Макс.	1820	317	15	2840	249	10	3710	325	15	4940	218	7
	Средн.	1480	256	11	2310	201	7	2990	263	10	4010	177	5
	Мин.	1210	211	8	1900	166	5	2470	216	7	3320	147	3
FW 02 TM/TV	Макс.	2150	373	12	3360	293	7	4350	382	11	5850	257	5
	Средн.	1810	315	9	2840	248	6	3670	322	8	4940	218	4
	Мин.	1500	260	6	2350	206	4	3040	267	6	4110	181	3
FW 03 TM/TV	Макс.	3200	556	11	5030	439	7	6460	567	11	8760	386	5
	Средн.	2580	449	8	4070	356	5	5220	458	7	7110	314	4
	Мин.	1910	332	5	3020	264	3	3860	339	4	5290	233	2
FW 04 TM/TV	Макс.	4730	823	12	7420	648	8	9570	840	12	12890	569	6
	Средн.	3610	628	8	5690	497	5	7300	641	7	9910	437	4
	Мин.	2760	480	5	4360	381	3	5590	490	5	7620	336	2
FW 06 TM/TV	Макс.	5360	932	15	8410	735	9	10850	952	14	14620	645	7
	Средн.	4390	763	11	6900	603	7	8860	778	10	12020	530	5
	Мин.	3570	620	7	5630	491	5	7200	632	7	9810	433	3
FW 08 TM/TV	Макс.	6490	1129	10	10170	889	6	13130	1152	9	17650	779	4
	Средн.	5170	898	7	8100	708	4	10460	918	6	14100	623	3
	Мин.	3970	690	4	6230	544	3	8060	707	4	10880	480	2
FW 10 TM/TV	Макс.	8400	1460	19	13130	1147	12	17000	1492	18	22760	1005	8
	Средн.	6530	1135	12	10220	893	7	13200	1158	11	17740	783	5
	Мин.	4390	764	6	6890	602	4	8910	782	6	12020	531	3

4TW60012-1A (Лист 9/13)

5 Таблицы производительности

5 - 4 Таблицы теплопроизводительностей - 2 трубы

Температура воздуха [°C] Температура воздуха на входе °C - на выходе °C		22											
		45 - 40			60 - 50			70 - 60			90 - 70		
Модель		Мощность обогрева	Расход воды	Перепад давления воды	Мощность обогрева	Расход воды	Перепад давления воды	Мощность обогрева	Расход воды	Перепад давления воды	Мощность обогрева	Расход воды	Перепад давления воды
		W	ℓ/h	kPa	W	ℓ/h	kPa	W	ℓ/h	kPa	W	ℓ/h	kPa
FW 01 TMLV	Макс.	1650	287	13	2670	233	9	3530	310	13	4750	210	7
	Средн.	1330	232	9	2160	189	6	2850	250	9	3860	170	5
	Мин.	1100	191	6	1780	156	4	2350	206	7	3190	141	3
FW 02 TMLV	Макс.	1950	338	10	3150	275	7	4140	363	10	5610	248	5
	Средн.	1640	285	7	2660	233	5	3500	307	8	4760	210	4
	Мин.	1360	236	5	2210	193	4	2890	254	6	3950	174	3
FW 03 TMLV	Макс.	2900	505	10	4730	413	6	6150	540	10	8430	372	5
	Средн.	2340	407	7	3820	334	4	4970	436	7	6840	302	3
	Мин.	1730	302	4	2840	248	3	3670	322	4	5090	225	2
FW 04 TMLV	Макс.	4290	746	10	6970	609	7	9110	799	11	12410	548	5
	Средн.	3280	570	6	5340	466	4	6960	610	7	9540	421	3
	Мин.	2500	436	4	4090	357	3	5320	467	4	7330	324	2
FW 06 TMLV	Макс.	4860	846	13	7900	690	8	10330	906	13	14080	622	6
	Средн.	3980	693	9	6490	567	6	8440	740	9	11570	511	5
	Мин.	3240	562	6	5280	461	4	6850	601	6	9450	417	3
FW 08 TMLV	Макс.	5890	1024	8	9550	834	5	12500	1097	9	17000	750	4
	Средн.	4680	813	6	7600	664	4	9960	874	6	13580	600	3
	Мин.	3590	625	3	5840	510	2	7670	673	4	10460	462	2
FW 10 TMLV	Макс.	7610	1323	16	12320	1077	10	16190	1420	16	21920	968	8
	Средн.	5920	1029	10	9600	839	7	12570	1102	10	17080	754	5
	Мин.	3980	692	5	6460	565	3	8490	744	5	11570	511	3

4TW60012-1A (Лист 10/13)

5 Таблицы производительности

5 - 5 Таблицы теплопроизводительностей - 4 трубы

Температура воздуха °С Температура воздуха на входе °С - на выходе °С		20											
		45 - 40			60 - 50			70 - 60			90 - 70		
Модель	Расход воздуха м³/ч Макс. Средн. Мин.	Мощность обогрева W	Расход воды л/ч	Перепад давления воды kPa	Мощность обогрева W	Расход воды л/ч	Перепад давления воды kPa	Мощность обогрева W	Расход воды л/ч	Перепад давления воды kPa	Мощность обогрева W	Расход воды л/ч	Перепад давления воды kPa
FW 02 FNFV	980 860 750	170 150 131	131 116 101	5 4 3	1500 1330 1160	176 156 137	5 4 3	2010 1780 1560	115 102 89	7 6 5	2600 2310 2020	115 102 89	3 3 2
FW 03 FNFV	1470 1260 1030	255 220 179	196 169 137	5 4 3	2240 1930 1570	270 235 191	3 2 2	3080 2680 2180	175 151 123	5 4 3	3960 3420 2780	175 151 123	2 2 1
FW 04 FNFV	2460 2070 1750	427 360 304	331 280 237	8 6 4	3790 3200 2710	443 373 316	8 6 4	5050 4250 3600	290 245 209	12 9 7	6580 5560 4730	290 245 209	6 4 3
FW 06 FNFV	2580 2260 1970	448 393 343	347 305 266	10 8 6	3970 3490 3050	465 408 355	6 5 4	5300 4650 4040	304 268 234	10 8 6	6890 6060 5290	304 268 234	5 4 3
FW 08 FNFV	3890 3360 2800	675 584 486	526 456 380	31 24 18	6020 5210 4350	694 600 499	19 15 11	7910 6830 5690	460 398 333	30 23 17	10410 9020 7540	460 398 333	14 11 8
FW 10 TN/TV	4560 3910 3010	793 679 523	617 529 409	37 28 18	7060 6050 4680	816 698 537	23 17 11	9300 7950 6120	539 462 358	36 27 17	12210 10470 8100	539 462 358	17 13 8

4TW60012-1A (Лист 11/13)

5 Таблицы производительности

5 - 5 Таблицы теплопроизводительностей - 4 трубы

Температура воздуха [°C] Температура воздуха на входе °C - на выходе °C		22											
		45 - 40			60 - 50			70 - 60			90 - 70		
Модель		Мощность обогрева	Расход воды	Перепад давления воды	Мощность обогрева	Расход воды	Перепад давления воды	Мощность обогрева	Расход воды	Перепад давления воды	Мощность обогрева	Расход воды	Перепад давления воды
		W	ℓ/h	kPa	W	ℓ/h	kPa	W	ℓ/h	kPa	W	ℓ/h	kPa
FW 01 FNFV	Макс.	830	144	5	1320	115	3	1810	159	5	2370	105	2
	Средн.	740	128	4	1180	103	2	1620	142	4	2130	94	2
	Мин.	650	113	3	1040	91	2	1430	125	3	1870	83	2
FW 02 FNFV	Макс.	870	152	6	1400	122	4	1910	167	7	2500	110	3
	Средн.	770	134	5	1230	108	3	1690	148	6	2220	98	3
	Мин.	670	117	4	1080	94	3	1480	130	4	1940	86	2
FW 03 FNFV	Макс.	1300	227	4	2080	181	3	2930	257	5	3790	167	2
	Средн.	1120	195	3	1790	156	2	2530	222	4	3270	144	2
	Мин.	910	158	2	1450	127	1	2060	181	3	2660	118	1
FW 04 FNFV	Макс.	2210	385	11	3540	310	7	4800	421	11	6320	279	5
	Средн.	1860	324	8	2990	261	5	4040	354	8	5340	236	4
	Мин.	1570	273	6	2520	220	4	3420	300	6	4550	201	3
FW 06 FNFV	Макс.	2320	403	9	3710	324	6	5040	442	9	6630	292	4
	Средн.	2040	354	7	3260	285	4	4420	387	7	5830	257	3
	Мин.	1770	308	5	2840	248	3	3840	337	6	5090	225	3
FW 08 FNFV	Макс.	3510	610	26	5640	493	17	7530	660	27	10020	443	13
	Средн.	3040	528	20	4890	427	13	6500	570	21	8680	383	10
	Мин.	2530	440	15	4080	356	10	5410	475	15	7260	320	7
FW 10 TNFV	Макс.	4120	717	31	6610	578	20	8850	777	33	11750	519	16
	Средн.	3530	614	24	5670	495	16	7570	664	25	10080	445	12
	Мин.	2720	473	15	4380	383	10	5820	511	16	7800	344	8

4TW60012-1A (Лист 12/13)

5 Таблицы производительности

5 - 6 Потребляемая мощность - 2 трубы

FWV-FWL-FWM

FW01	МАКС.		СРЕДН.		МИН.	
	Потребляемая мощность (Вт)	Ток (А)	Потребляемая мощность (Вт)	Ток (А)	Потребляемая мощность (Вт)	Ток (А)
0	37	0,170	28	0,130	21	0,100
10	37	0,160	26	0,120	21	0,090
20	35	0,150	25	0,110	20	0,088
30	35	0,150	24	0,110		
45	34	0,140				
50	33	0,140				

4TW60011-2B (1/14)

FWV-FWL-FWM

FW02	МАКС.		СРЕДН.		МИН.	
	Потребляемая мощность (Вт)	Ток (А)	Потребляемая мощность (Вт)	Ток (А)	Потребляемая мощность (Вт)	Ток (А)
0	53	0,240	36	0,160	24	0,110
10	52	0,235	32	0,142	21	0,096
20	48	0,217	31	0,138	21	0,096
30	46	0,208	31	0,138	20	0,092
40	46	0,208	30	0,133		

4TW60011-2B (2/14)

5 Таблицы производительности

5 - 6 Потребляемая мощность - 2 трубы

FWV-FWL-FWM

FW03	МАКС.		СРЕДН.		МИН.	
	Потребляемая мощность (Вт)	Ток (А)	Потребляемая мощность (Вт)	Ток (А)	Потребляемая мощность (Вт)	Ток (А)
0	56	0,252	43	0,200	29	0,138
10	55	0,248	42	0,195	29	0,134
20	53	0,239	41	0,191	29	0,131
30	53	0,239	41	0,191	28	0,130
40	52	0,234	40	0,186		
50	51	0,230				

4TW60011-2B (3/14)

FWV-FWL-FWM

FW04	МАКС.		СРЕДН.		МИН.	
	Потребляемая мощность (Вт)	Ток (А)	Потребляемая мощность (Вт)	Ток (А)	Потребляемая мощность (Вт)	Ток (А)
0	98	0,440	61	0,287	38	0,192
10	94	0,422	59	0,276	37	0,187
20	92	0,413	57	0,259	36	0,182
30	90	0,404	55	0,254	34	0,172
40	88	0,395	53	0,242	31	0,157
50	85	0,382	50	0,228		
60	81	0,364	45	0,211		
70	76	0,341				
75	74	0,332				

4TW60011-2B (4/14)

5 Таблицы производительности

5 - 6 Потребляемая мощность - 2 трубы

FWV-FWL-FWM

FW06	МАКС.		СРЕДН.		МИН.	
	Потребляемая мощность (Вт)	Ток (А)	Потребляемая мощность (Вт)	Ток (А)	Потребляемая мощность (Вт)	Ток (А)
0	98	0,430	68	0,310	47	0,220
10	96	0,421	67	0,305	45	0,211
20	94	0,412	64	0,292	44	0,206
30	91	0,399	62	0,283	43	0,201
40	90	0,395	61	0,278	42	0,197
50	89	0,391	59	0,269		
60	86	0,377	56	0,255		
70	82	0,360				

4TW60011-2B (5/14)

FWV-FWL-FWM

FW08	МАКС.		СРЕДН.		МИН.	
	Потребляемая мощность (Вт)	Ток (А)	Потребляемая мощность (Вт)	Ток (А)	Потребляемая мощность (Вт)	Ток (А)
0	137	0,600	104	0,457	76	0,338
10	133	0,585	103	0,452	75	0,333
20	129	0,569	102	0,446	73	0,328
30	126	0,550	98	0,430	72	0,319
40	122	0,531	95	0,414	70	0,310
50	117	0,511	92	0,400	67	0,297
60	113	0,491	88	0,386		
70	108	0,471	83	0,364		
80	103	0,450				
90	96	0,418				
100	88	0,385				

4TW60011-2B (6/14)

5 Таблицы производительности

5 - 6 Потребляемая мощность - 2 трубы

FWV-FWL-FWM

AP (Па)	МАКС.		СРЕДН.		МИН.	
	Потребляемая мощность (Вт)	Ток (А)	Потребляемая мощность (Вт)	Ток (А)	Потребляемая мощность (Вт)	Ток (А)
0	175	0,764	130	0,578	90	0,414
10	170	0,742	128	0,567	88	0,405
20	165	0,720	125	0,556	86	0,396
30	161	0,701	121	0,536	84	0,386
40	156	0,681	116	0,516	82	0,377
50	150	0,655	112	0,496	79	0,363
60	144	0,629	107	0,476		
70	139	0,605	102	0,451		
80	133	0,581	96			
90	127	0,552	92			
100	120	0,524				

4TW60011-2B (7/14)

5 Таблицы производительности

5 - 7 Потребляемая мощность - 4 трубы

FWV-FWL-FWM

FW01	МАКС.		СРЕДН.		МИН.	
	Потребляемая мощность (Вт)	Ток (А)	Потребляемая мощность (Вт)	Ток (А)	Потребляемая мощность (Вт)	Ток (А)
0	37	0,170	28	0,130	21	0,100
10	37	0,160	26	0,120	21	0,090
20	35	0,150	25	0,110	20	0,088
30	35	0,150	24	0,110		
45	34	0,140				
50	33	0,140				

4TW60011-2B (8/14)

FWV-FWL-FWM

FW02	МАКС.		СРЕДН.		МИН.	
	Потребляемая мощность (Вт)	Ток (А)	Потребляемая мощность (Вт)	Ток (А)	Потребляемая мощность (Вт)	Ток (А)
0	53	0,240	36	0,160	24	0,110
10	52	0,235	32	0,142	21	0,096
20	48	0,217	31	0,138	21	0,096
30	46	0,208	31	0,138	20	0,092
40	46	0,208	30	0,133		

4TW60011-2B (9/14)

5 Таблицы производительности

5 - 7 Потребляемая мощность - 4 трубы

FWV-FWL-FWM

FW03	МАКС.		СРЕДН.		МИН.	
	Потребляемая мощность (Вт)	Ток (А)	Потребляемая мощность (Вт)	Ток (А)	Потребляемая мощность (Вт)	Ток (А)
0	56	0,252	43	0,200	29	0,138
10	55	0,248	42	0,195	29	0,134
20	53	0,239	41	0,191	29	0,131
30	53	0,239	41	0,191	28	0,130
40	52	0,234	40	0,186		
50	51	0,230				

4TW60011-2B (10/14)

FWV-FWL-FWM

FW04	МАКС.		СРЕДН.		МИН.	
	Потребляемая мощность (Вт)	Ток (А)	Потребляемая мощность (Вт)	Ток (А)	Потребляемая мощность (Вт)	Ток (А)
0	98	0,440	61	0,287	38	0,192
10	94	0,422	59	0,276	37	0,187
20	92	0,413	57	0,259	36	0,182
30	90	0,404	55	0,254	34	0,172
40	88	0,395	53	0,242	31	0,157
50	85	0,382	50	0,228		
60	81	0,364	45	0,211		
70	76	0,341				
75	74	0,332				

4TW60011-2B (11/14)

5 Таблицы производительности

5 - 7 Потребляемая мощность - 4 трубы

FWV-FWL-FWM

FW06	МАКС.		СРЕДН.		МИН.	
	Потребляемая мощность (Вт)	Ток (А)	Потребляемая мощность (Вт)	Ток (А)	Потребляемая мощность (Вт)	Ток (А)
0	98	0,430	68	0,310	47	0,220
10	96	0,421	67	0,305	45	0,211
20	94	0,412	64	0,292	44	0,206
30	91	0,399	62	0,283	43	0,201
40	90	0,395	61	0,278	42	0,197
50	89	0,391	59	0,269		
60	86	0,377	56	0,255		
70	82	0,360				

4TW60011-2B (12/14)

FWV-FWL-FWM

FW08	МАКС.		СРЕДН.		МИН.	
	Потребляемая мощность (Вт)	Ток (А)	Потребляемая мощность (Вт)	Ток (А)	Потребляемая мощность (Вт)	Ток (А)
0	137	0,600	104	0,457	76	0,338
10	133	0,585	103	0,452	75	0,333
20	129	0,569	102	0,446	73	0,328
30	126	0,550	98	0,430	72	0,319
40	122	0,531	95	0,414	70	0,310
50	117	0,511	92	0,400	67	0,297
60	113	0,491	88	0,386		
70	108	0,471	83	0,364		
80	103	0,450				
90	96	0,418				
100	88	0,385				

4TW60011-2B (13/14)

5 Таблицы производительности

5 - 7 Потребляемая мощность - 4 трубы

FWV-FWL-FWM

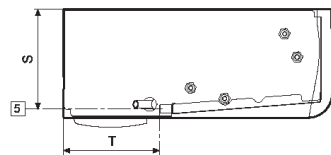
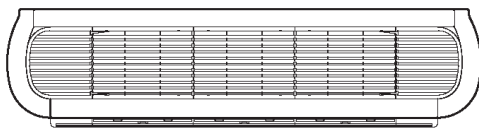
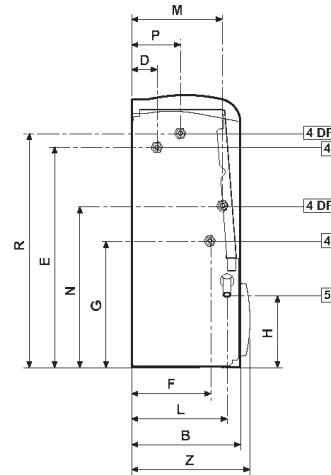
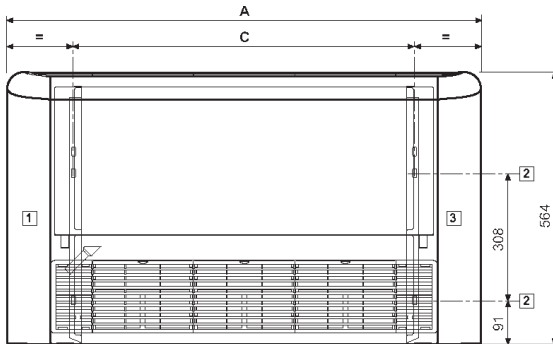
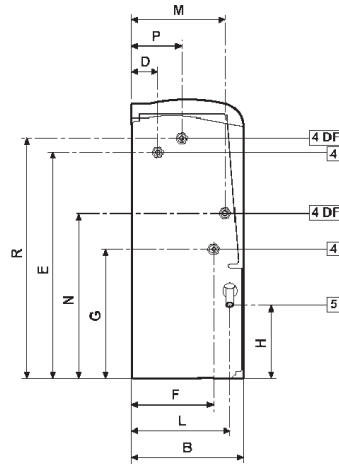
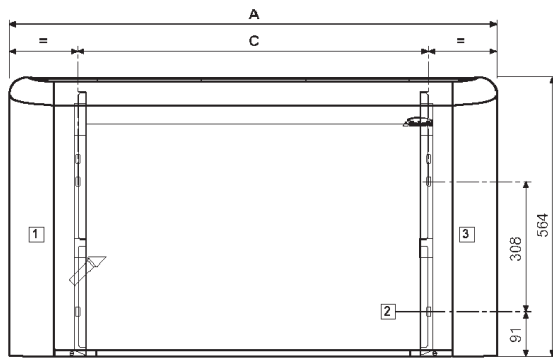
AP (Па)	МАКС.		СРЕДН.		МИН.	
	Потребляемая мощность (Вт)	Ток (А)	Потребляемая мощность (Вт)	Ток (А)	Потребляемая мощность (Вт)	Ток (А)
0	175	0,764	130	0,578	90	0,414
10	170	0,742	128	0,567	88	0,405
20	165	0,720	125	0,556	86	0,396
30	161	0,701	121	0,536	84	0,386
40	156	0,681	116	0,516	82	0,377
50	150	0,655	112	0,496	79	0,363
60	144	0,629	107	0,476		
70	139	0,605	102	0,451		
80	133	0,581	96			
90	127	0,552	92			
100	120	0,524				

4TW60011-2B (14/14)

6 Размерные чертежи

6 - 1 Размерные чертежи

FWV - FWL



	A	B	C	D	E	F	G	H	L	M	N	P	R	S	T	Z
FWV+FWL 01+02	774	226	498	51	458	163	263	149	198	187	335	99	486	208	198	246
FWV+FWL 03	984	226	708	51	458	163	263	149	198	187	335	99	486	208	198	246
FWV+FWL 04+06	1194	226	918	51	458	163	263	149	198	187	335	99	486	208	198	246
FWV+FWL 08+10	1404	251	1128	48	497	185	259	155	220	195	348	120	478	234	208	271

Условные обозначения

- 1 Обеспечить место для гидравлических соединений (*)
- 2 Гнезда для настенного / потолочного монтажа 9x20 мм
- 3 Обеспечить место для электрических соединений (*)
- 4 Гидравлические соединения (4DF = 4 трубопроводная система)
- 5 Дренаж конденсата для вертикальной установки
- 6 Воздуховыпуск для скрытых моделей
- 7 Воздухозабор для скрытых моделей
- 8 Дренаж конденсата для горизонтальной установки
- 9 Воздуховыпускное отверстие
- 10 Воздух на впуске

Гидравлические соединения

Стандартный теплообменник: охватывающее соединение

FW01	FW02	FW03	FW04	FW06	FW08	FW10
1/2"	1/2"	1/2"	1/2"	1/2"	3/4"	3/4"

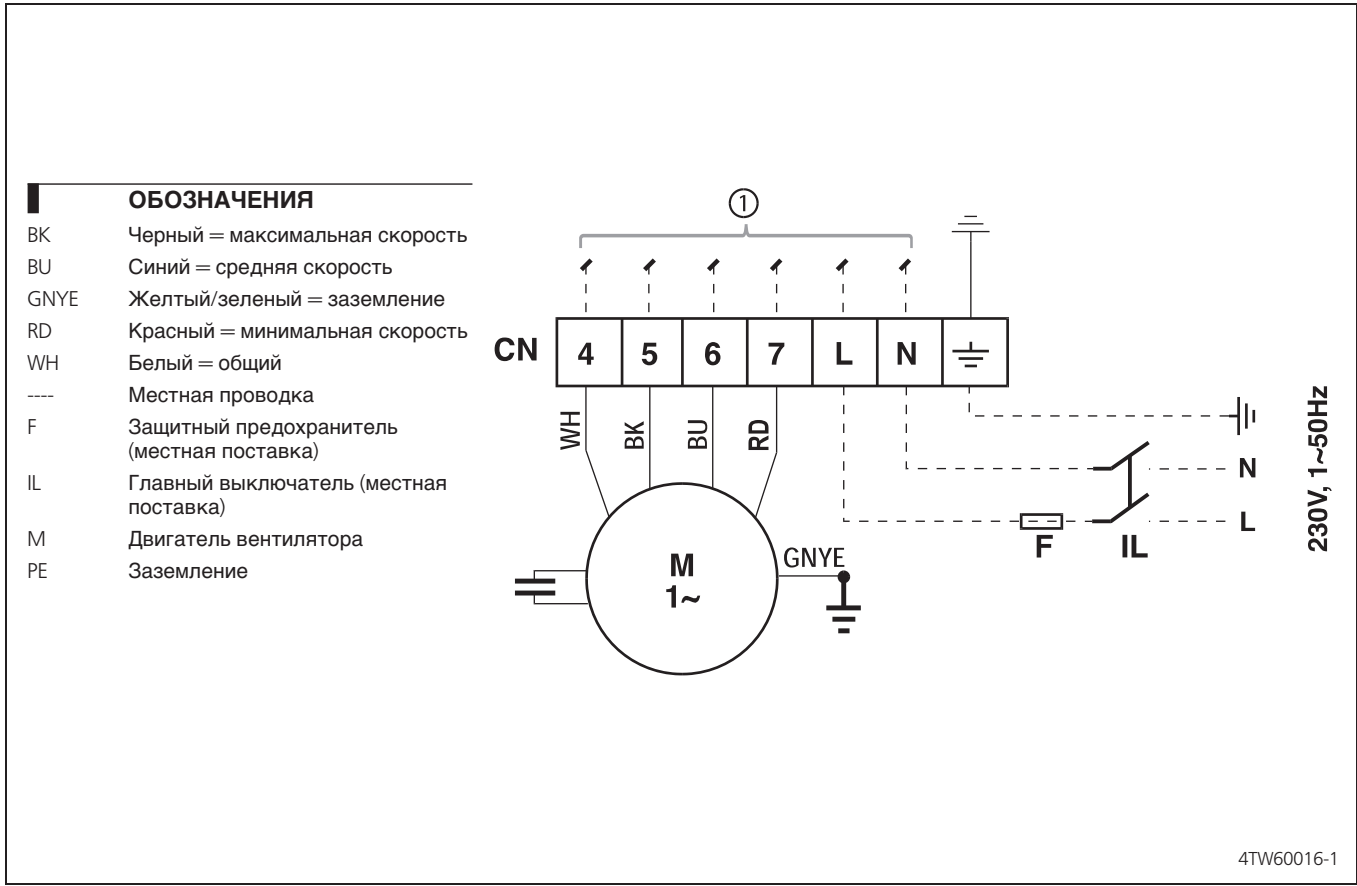
Дополнительный теплообменник: охватывающее соединение

FW01	FW02	FW03	FW04	FW06	FW08	FW10
1/2"	1/2"	1/2"	1/2"	1/2"	1/2"	1/2"

(*) Данные, относящиеся к фанкойлам с гидравлическими соединениями слева; в случае расположения соединений справа, значения для "расстояние в свету" приведены в обратном порядке.

7 Монтажные схемы

7 - 1 Монтажные схемы - Одна фаза



8 Данные об уровне шума

8 - 1 Данные об уровне шума - 2 трубы

FWV-FWL-FWM

Уровень мощности звука и спектр								
FW01 TN/TV								
Уровни звуковой мощности (дБА)	125 Гц	250 Гц	500 Гц	1000 Гц	2000 Гц	4000 Гц	8000 Гц	Общая Lw
макс.	24,8	39,1	41,7	38,4	33,7	21,6	15,6	45
средн.	19,4	34,1	35,9	30,3	24,3	15,8	15,4	39
мин.	13,6	29,7	29,0	22,0	16,2	15,2	15,2	33
FW02 TN/TV								
Уровни звуковой мощности (дБА)	125 Гц	250 Гц	500 Гц	1000 Гц	2000 Гц	4000 Гц	8000 Гц	Общая Lw
макс.	28,8	42,7	45,8	43,6	39,3	29,9	17,2	50
средн.	22,9	37,8	40,7	36,2	30,3	19,6	15,4	44
мин.	18,0	33,1	35,4	29,1	22,7	15,5	15,3	38
FW03 TN/TV								
Уровни звуковой мощности (дБА)	125 Гц	250 Гц	500 Гц	1000 Гц	2000 Гц	4000 Гц	8000 Гц	Общая Lw
макс.	27,8	40,9	43,5	40,4	34,0	23,4	18,0	47
средн.	23,0	36,0	37,9	33,0	25,7	18,4	16,6	41
мин.	15,6	28,8	28,8	22,0	17,2	16,0	15,6	33
FW04 TN/TV								
Уровни звуковой мощности (дБА)	125 Гц	250 Гц	500 Гц	1000 Гц	2000 Гц	4000 Гц	8000 Гц	Общая Lw
макс.	31,7	45,4	47,7	45,4	41,7	32,0	19,2	52
средн.	23,6	37,6	39,8	34,2	28,7	21,6	16,5	43
мин.	17,8	31,8	31,5	24,4	17,2	16,5	15,4	35
FW06 TN/TV								
Уровни звуковой мощности (дБА)	125 Гц	250 Гц	500 Гц	1000 Гц	2000 Гц	4000 Гц	8000 Гц	Общая Lw
макс.	36,1	49,3	51,4	50,6	47,4	39,1	24,7	56
средн.	28,9	43,0	45,2	42,3	36,1	28,1	17,9	49
мин.	23,7	37,4	39,8	34,4	28,6	21,9	16,8	43
FW08 TN/TV								
Уровни звуковой мощности (дБА)	125 Гц	250 Гц	500 Гц	1000 Гц	2000 Гц	4000 Гц	8000 Гц	Общая Lw
макс.	37,1	51,3	52,8	51,6	49,8	43,5	32,3	58
средн.	30,6	44,9	46,4	44,7	42,1	33,2	20,9	51
мин.	24,8	38,8	39,1	37,4	32,6	22,8	18,2	44
FW10 TN/TV								
Уровни звуковой мощности (дБА)	125 Гц	250 Гц	500 Гц	1000 Гц	2000 Гц	4000 Гц	8000 Гц	Общая Lw
макс.	42,6	56,0	58,2	58,4	56,5	51,7	44,4	64
средн.	36,6	49,6	52,9	51,6	49,5	43,2	32,7	57
мин.	27,8	42,3	43,8	41,7	38,3	28,6	20,7	48

ПРИМЕЧАНИЯ

Для расчета звукового давления следует определить некоторые условия и воспользоваться приведенной формулой

$$L_p = L_w - 10 \times \log_{10} \left(\frac{4\pi \times d^2}{Q} \right)$$

- Где:
- Q** = коэффициент направления: Q=4, если FCU установлен у 2 стен (вертикальных или потолок и пол). Q=2, если FCU установлен у 1 стены (на полу или потолке, вдали от 2-й стены)
 - d** = расстояние (м) между источником звука и точкой измерения
 - Lp** = уровень звукового давления (дБА)
 - Lw** = звуковая мощность (дБА)

Условия измерения:

ISO3741 : В случае моделей (M) звуковую мощность рассчитывают БЕЗ дополнительной решетки или иного компонента на входе или выходе!

8 Данные об уровне шума

8 - 2 Данные об уровне шума - 4 трубы

FWV-FWL-FWM

Уровень мощности звука и спектр								
FW01 FN/FV								
Уровни звуковой мощности (дБА)	125 Гц	250 Гц	500 Гц	1000 Гц	2000 Гц	4000 Гц	8000 Гц	Общая Lw
макс.	24,8	39,1	41,7	38,4	33,7	21,6	15,6	45
средн.	19,4	34,1	35,9	30,3	24,3	15,8	15,4	39
мин.	13,6	29,7	29,0	22,0	16,2	15,2	15,2	33
FW02 FN/FV								
Уровни звуковой мощности (дБА)	125 Гц	250 Гц	500 Гц	1000 Гц	2000 Гц	4000 Гц	8000 Гц	Общая Lw
макс.	28,8	42,7	45,8	43,6	39,3	29,9	17,2	50
средн.	22,9	37,8	40,7	36,2	30,3	19,6	15,4	44
мин.	18,0	33,1	35,4	29,1	22,7	15,5	15,3	38
FW03 FN/FV								
Уровни звуковой мощности (дБА)	125 Гц	250 Гц	500 Гц	1000 Гц	2000 Гц	4000 Гц	8000 Гц	Общая Lw
макс.	27,8	40,9	43,5	40,4	34,0	23,4	18,0	47
средн.	23,0	36,0	37,9	33,0	25,7	18,4	16,6	41
мин.	15,6	28,8	28,8	22,0	17,2	16,0	15,6	33
FW04 FN/FV								
Уровни звуковой мощности (дБА)	125 Гц	250 Гц	500 Гц	1000 Гц	2000 Гц	4000 Гц	8000 Гц	Общая Lw
макс.	31,7	45,4	47,7	45,4	41,7	32,0	19,2	52
средн.	23,6	37,6	39,8	34,2	28,7	21,6	16,5	43
мин.	17,8	31,8	31,5	24,4	17,2	16,5	15,4	35
FW06 FN/FV								
Уровни звуковой мощности (дБА)	125 Гц	250 Гц	500 Гц	1000 Гц	2000 Гц	4000 Гц	8000 Гц	Общая Lw
макс.	36,1	49,3	51,4	50,6	47,4	39,1	24,7	56
средн.	28,9	43,0	45,2	42,3	38,1	28,1	17,9	49
мин.	23,7	37,4	39,8	34,4	28,6	21,9	16,8	43
FW08 FN/FV								
Уровни звуковой мощности (дБА)	125 Гц	250 Гц	500 Гц	1000 Гц	2000 Гц	4000 Гц	8000 Гц	Общая Lw
макс.	37,1	51,3	52,8	51,6	49,8	43,5	32,3	58
средн.	30,6	44,9	46,4	44,7	42,1	33,2	20,9	51
мин.	24,8	38,8	39,1	37,4	32,6	22,8	18,2	44
FW10 FN/FV								
Уровни звуковой мощности (дБА)	125 Гц	250 Гц	500 Гц	1000 Гц	2000 Гц	4000 Гц	8000 Гц	Общая Lw
макс.	42,6	56,0	58,2	58,4	56,5	51,7	44,4	64
средн.	36,6	49,6	52,9	51,6	49,5	43,2	32,7	57
мин.	27,8	42,3	43,8	41,7	38,3	28,6	20,7	48

ПРИМЕЧАНИЯ

Для расчета звукового давления следует определить некоторые условия и воспользоваться приведенной формулой

$$L_p = L_w - 10 \times \log_{10} \left(\frac{4\pi \times d^2}{Q} \right)$$

- Где:
- Q** = коэффициент направления: Q=4, если FCU установлен у 2 стен (вертикальных или потолок и пол). Q=2, если FCU установлен у 1 стены (на полу или потолке, вдали от 2-й стены)
 - d** = расстояние (м) между источником звука и точкой измерения
 - Lp** = уровень звукового давления (дБА)
 - Lw** = звуковая мощность (дБА)

Условия измерения:

ISO3741 : В случае моделей (M) звуковую мощность рассчитывают БЕЗ дополнительной решетки или иного компонента на входе или выходе

9 Установка

9 - 1 Способ монтажа

Фанкойлы следует установить в том месте, где они равномерно обогревают и охлаждают помещение, на стенах или потолках, способных удерживать их вес.

Перед установкой стандартного устройства необходимо смонтировать требуемые аксессуары. Прочитать соответствующие листки технических данных для установки и использования аксессуаров. Предусмотреть свободное пространство вокруг фанкойла, чтобы обеспечить правильную эксплуатацию, а также повседневное и внештатное техническое обслуживание (см. "7. Чертежи в масштабе") Обеспечить пульт для доступа к устройству в случае утапливаемого монтажа (Скрытые модели).

Установить пульт дистанционного управления, если он имеется, в положение, позволяющее обеспечить легкий доступ пользователя для установки функций, а также для правильного определения температуры, если такая функция существует.

Поэтому нужно избегать:

- положений, при которых устройство подвергается непосредственному воздействию солнечного света;
- положений, при которых присутствуют потоки горячего или холодного воздуха;
- помех, препятствующих правильному определению температуры

Если система останавливается на зимний период, то из системы необходимо слить воду, чтобы не допустить повреждений из-за замерзания; если используются антифризы, проверьте температуру замерзания по таблице, приведенной в техническом руководстве.

Предусмотреть свободное пространство не менее 100 мм около воздухоприемника для правильного всасывания воздуха и удобного снятия фильтра.

Для туннельных устройств выходная/входная поверхность решетки должна быть, по меньшей мере, равной выходной/входной поверхности устройства, чтобы избежать излишних шумов и значительного уменьшения производительности.

ПЕРЕД УСТАНОВКОЙ

Установку и техническое обслуживание следует выполнять техническим персоналом, имеющим квалификацию для выполнения работ на данном типе машины, в соответствии с действующими правилами техники безопасности.

Установка и использование возможных аксессуаров приводится в соответствующих листках технических данных.

При выборе места установки устройства необходимо соблюдать следующие требования:

- нагревательный элемент не следует располагать непосредственно под розеткой
- нельзя устанавливать элемент в помещениях, где присутствуют горючие газы
- не распылять воду непосредственно на элемент
- устанавливать элемент на потолках или стенах, выдерживающих его вес. Вокруг элемента нужно оставить достаточно пространства для правильной эксплуатации и технического обслуживания элемента.

Оставить элемент в своей упаковке, пока не будет подготовлена его установка, чтобы не допустить попадания пыли вовнутрь.

ПРЕДОСТЕРЕЖЕНИЕ ПРИ УСТАНОВКЕ:

На фанкойле нужно установить выключатель (IL) и/или все элементы дистанционного управления в недоступном месте для лиц, находящихся в ванной или душевой.

Для потолочных моделей нужно проверить, чтобы высота установки не превышала максимальную высоту, приведенную в 7. Чертежи в масштабе, чтобы избежать повышенного накопления горячего воздуха в верхней части помещения; при установке на большей высоте рекомендуется выполнить обратное всасывание из нижней части помещения. Установочные высоты, приведенные на рисунке, относятся к максимальной рабочей скорости.

Выполнить подключения гидравлической системы к теплообменнику, а в случае охлаждения - и к системе дренажа воды. Рекомендуется предусмотреть водоприемник с нижней стороны теплообменника, а водовыпуск - с верхней стороны. Выпустить воздух из теплообменника, работающего на вентиляционных клапанах (шестигранный гаечный ключ на 10), расположенных около точек подачи воды теплообменника. Для обеспечения лучшего дренажа воды сделать уклон сливной трубы вниз величиной не менее 3 см/м, избегая образования петель или сужений трубы.

УСТАНОВКА СКРЫТОЙ ПОТОЛОЧНОЙ МОДЕЛИ

Выпуски воздуха не следует располагать непосредственно под розеткой. Для скрытой потолочной модели нужно выполнить подключение между фанкойлом и воздуховодами, и поместить демпфирующий материал между воздуховодом и устройством. Воздуховоды, в частности выходные, необходимо изолировать. Для того, чтобы исключить обратное всасывание воздуха на фанкойле, сохраняйте минимальное расстояние между выпуском воздуха, как показано в руководстве по установке устройства. Минимальная установочная высота не должна быть менее 1,8 метра от уровня пола. Для устройства необходимо предусмотреть смотровое окно.

4TW60019-3 (Лист 1/2)

9 Установка

9 - 1 Способ монтажа

ЭЛЕКТРИЧЕСКИЕ ПОДКЛЮЧЕНИЯ

Выполнять электрическую проводку необходимо после отключения электропитания, согласно соответствующим местным и национальным правилам и монтажной схеме.

Проверить, чтобы все источники электропитания соответствовал номинальной мощности, указанной в паспортной табличке устройства.

Каждый фанкойл требует наличие выключателя (IL) на фидерной линии, при расстоянии не менее 3 мм между контактами размыкания, а также соответствующего плавкого предохранителя (F).

ИСПОЛЬЗОВАНИЕ

Использование фанкойлов описано в инструкциях пульта управления, заказ выполняется дополнительно.

Воздуховыпускные решетки на корпусе (настенный монтаж и напольный/потолочный монтаж) можно поворачивать на 180° для направления потока в помещение или к стене, на которой смонтировано устройство. Решетки и боковые двери защелкиваются в корпусе. Перед их снятием для изменения положения нужно отключить электропитание и надеть защитные перчатки.

ТЕХНИЧЕСКОЕ ОБСЛУЖИВАНИЕ

В целях безопасности, перед выполнением любых работ по техническому обслуживанию или очистке, необходимо отключить устройство, повернув переключатель в положение "Останов", а выключатель электропитания в положение 0 (ВЫКЛ.).

Во время выполнения технического обслуживания необходимо проявлять осторожность; Вы можете получить травму при прикосновении к некоторым металлическим частям; используйте рабочие защитные перчатки. Фанкойлы не требуют какого-либо особого технического обслуживания: следует выполнять только периодическую очистку воздушного фильтра. Необходимо выполнять прогонку через 100 часов, чтобы устранить любое механическое трение. Запуск нужно выполнять при максимальной скорости.

Для обеспечения хорошего функционирования фанкойлов выполняйте инструкции, приведенные ниже:

- содержать воздушный фильтр в чистом состоянии;
- не лить жидкость на устройство;
- не пропускать металлические части через воздуховыпускную решетку;
- постоянно сохранять воздухоприемник и воздуховыпуск в открытом состоянии.

Каждый раз, когда машина включается после нерабочего состояния в течение длительного времени, проверьте, чтобы в теплообменнике не было воздуха. Перед использованием устройства для кондиционирования воздуха проверьте, чтобы:

- дренаж конденсата работал правильно;
- ребра теплообменника не были засорены отложениями грязи.

Ребра необходимо чистить с помощью сжатого воздуха низкого давления или пара, чтобы не повредить их.

ОЧИСТКА

В целях безопасности, перед выполнением любых работ по техническому обслуживанию или очистке, необходимо отключить устройство, повернув переключатель в положение "Останов", а выключатель электропитания в положение 0 (ВЫКЛ.).

Необходимо очищать фильтр не реже одного раза в месяц, а также в любом случае перед использованием устройства (перед началом периода обогрева или кондиционирования воздуха).

Для очистки воздушного фильтра выполняйте следующее (иллюстрации см. в руководстве по установке устройства):

- Напольные модели: поверните винты, которые крепят фильтр к корпусу, на 90°, до 1/4 оборота, и снимите фильтр;
- Скрытые модели: добраться до фанкойла через контрольную панель и снять фильтр, повернув фиксирующие кронштейны на 90°;
- Напольные / потолочные модели: снять воздушные фильтры, которые находятся внутри воздухозаборных решеток, расположенных на лицевой панели корпуса;
- очистить фильтр теплой водой, а при наличии сухой пыли в сжатым воздухом;
- после осушки поставить фильтр на место

Рекомендуется заменять воздушный фильтр ежегодно, используя оригинальные запчасти; модель фанкойла указана на паспортной табличке, расположенной на внутренней части боковой панели устройства.

Для очистки корпуса устройства необходимо выполнять следующее:

- использовать мягкую ткань;
- не лить жидкость на устройство, поскольку это может привести к поражению электрическим током либо повреждению компонентов внутри устройства;
- не использовать агрессивных химических растворителей; не использовать очень горячую воду для очистки воздуховыпускной решетки

Примечание: данное описание является общим; его следует использовать совместно с руководствами, где приводятся иллюстрации и дополнительная информация.

4TW60019-3 (Лист 2/2)

10 Рабочий диапазон

10 - 1 Рабочий диапазон

Минимальная температура воды	+5°C
Максимальная температура воды	+95°C
Максимальное рабочее давление	10 bar
Минимальная температура воздуха на впуске	5°C
Максимальная температура воздуха на впуске	+43°C
Электропитание	230V +-10% / 1~ / 50Hz

4TW60013-1

11 Характеристика гидравлической системы

11 - 1 Кривая падения давления воды Испаритель - Охлаждение 2 трубы

FWV / FWL / FWM							
Расход воды л/ч	Перепад давления воды						
	FW..01	FW..02	FW..03	FW..04	FW..06	FW..08	FW..10
	kPa	kPa	kPa	kPa	kPa	kPa	kPa
50	0.71	0.41	0.19	0.11	0.1	0.05	0.05
100	2.44	1.42	0.66	0.36	0.35	0.16	0.20
200	8.25	4.81	2.25	1.23	1.21	0.56	0.67
300	16.84	9.81	4.6	2.51	2.46	1.14	1.37
400	27.92	16.27	7.63	4.17	4.09	1.9	2.29
500	41.33	24.09	11.3	6.18	6.06	2.82	3.39
600	56.93	33.19	15.57	8.51	8.35	3.89	4.68
800	94.32	55.02	25.82	14.12	13.84	6.44	7.75
1000	139.51	81.4	38.2	20.9	20.5	9.54	11.48
1500	-	165.77	77.83	42.61	41.8	19.46	23.42
2000	-	-	128.9	70.59	69.27	32.27	38.85
2500	-	-	-	104.41	102.47	47.75	57.50
3000	-	-	-	143.74	141.09	65.76	79.22
4000	-	-	-	-	-	108.92	131.28
5000	-	-	-	-	-	161.06	194.20

4TW60019-1A (Лист 1/3)

11 Характеристика гидравлической системы

11 - 2 Кривая падения давления воды Испаритель - Нагрев 2 трубы

FWV / FWL / FWM							
Расход воды л/ч	Перепад давления воды						
	FW..01	FW..02	FW..03	FW..04	FW..06	FW..08	FW..10
	kPa	kPa	kPa	kPa	kPa	kPa	kPa
50	0.61	0.36	0.17	0.09	0.09	0.04	0.04
100	2.02	1.19	0.56	0.31	0.31	0.14	0.17
200	6.72	3.94	1.86	1.02	1.01	0.47	0.58
300	13.6	7.97	3.75	2.07	2.04	0.96	1.16
400	22.45	13.14	6.18	3.41	3.36	1.57	1.91
500	33.14	19.39	9.12	5.02	4.95	2.32	2.81
600	45.55	26.64	12.53	6.89	6.79	3.18	3.86
800	75.27	44.01	20.69	11.38	11.2	5.24	6.36
1000	111.15	64.97	30.54	16.79	16.52	7.72	9.37
1500	-	-	62.01	34.06	33.49	15.64	18.96
2000	-	-	102.52	56.28	55.34	25.84	31.29
2500	-	-	-	83.12	81.71	38.15	46.17
3000	-	-	-	-	112.36	52.45	63.45
4000	-	-	-	-	-	86.7	104.85
5000	-	-	-	-	-	-	154.82

4TW60019-1A (Лист 2/3)

11 Характеристика гидравлической системы

11 - 3 Кривая падения давления воды Испаритель - Нагрев 4 трубы

FWV / FWL / FWM							
Расход воды л/ч	Перепад давления воды						
	FW..01	FW..02	FW..03	FW..04	FW..06	FW..08	FW..10
	kPa	kPa	kPa	kPa	kPa	kPa	kPa
50	0.68	0.68	0.26	0.23	0.21	0.28	0.28
100	2.27	2.78	0.94	0.93	0.7	1.05	0.95
200	7.56	9.25	3.12	3.1	2.33	3.46	3.14
300	15.3	18.74	6.32	6.26	4.7	6.97	6.32
400	25.27	30.94	10.42	10.32	7.75	11.46	10.39
500	37.29	45.66	15.37	15.21	11.42	16.86	15.29
600	51.26	62.76	21.12	20.89	15.67	23.14	20.98
800	84.72	103.72	34.88	34.47	25.86	38.14	34.56
1000	-	-	51.49	50.87	38.16	56.23	50.94
1500	-	-	-	103.2	77.4	113.95	103.2

4TW60019-1A (Лист 3/3)



Компания Daikin занимает уникальное положение в области производства оборудования для кондиционирования воздуха, компрессоров и хладагентов. Это стало причиной ее активного участия в решении экологических проблем. В течение нескольких лет деятельность компании Daikin была направлена на то, чтобы достичь лидирующего положения по поставкам продукции, которая в минимальной степени оказывает воздействие на окружающую среду. Эта задача требует, чтобы разработка и проектирование широкого спектра продуктов и систем управления выполнялись с учетом экологических требований и были направлены на сохранение энергии и снижение объема отходов.



Настоящий каталог составлен только для справочных целей, и не является предложением, обязательным для выполнения компанией Daikin Europe N.V. Его содержание составлено компанией Daikin Europe N.V. на основании сведений, которыми она располагает. Компания не дает прямую или связанную гарантию относительно полноты, точности, надежности или соответствия конкретной цели содержания каталога, а также продуктов и услуг, представленных в нем. Технические характеристики могут быть изменены без предварительного уведомления. Компания Daikin Europe N.V. отказывается от какой-либо ответственности за прямые или косвенные убытки, понимаемые в самом широком смысле, вытекающие из прямого или косвенного использования и/или трактовки данного буклета. На все содержание распространяется авторское право Daikin Europe N.V.



Компания Daikin Europe NV принимает участие в Программе сертификации EUROVENT для кондиционеров (AC), жидкостных холодильных установок (LCP) и фанкойлов (FC); данные о сертифицированных моделях включены в Перечень сертифицированных изделий EUROVENT.

Продукция компании Daikin распространяется компанией: